

BAYERISCHE AKADEMIE DER WISSENSCHAFTEN
MATHEMATISCH-NATURWISSENSCHAFTLICHE KLASSE

ABHANDLUNGEN · NEUE FOLGE HEFT 85

ERICH SCHOENBERG

Eine hydrodynamische Theorie
der äquatorialen Beschleunigung der Sonne
und der Bildung von Sonnenflecken

Mit 9 Abbildungen

Vorgetragen am 8. November 1957

MÜNCHEN 1958

VERLAG DER BAYERISCHEN AKADEMIE DER WISSENSCHAFTEN
IN KOMMISSION BEI DER C. H. BECK'SCHEN VERLAGSBUCHHANDLUNG

Druck der C. H. Beck'schen Buchdruckerei Nördlingen
Printed in Germany

INHALT

Einleitung	5
1. Die Drift der Sonnenflecke nach dem Äquator	6
2. Die Drift in Länge	8
3. Das Verhältnis der Drift in Länge zu der in Breite	9
4. Ein Apparat zur Veranschaulichung der Drift der Sonnenflecken in Länge und Breite	10
5. Die möglichen Deutungen der Beobachtungen	11
6. Die Bewegungsgleichungen	11
7. Die Auflösung der 2. Navier-Stock'schen Gleichung	14
8. Die Gleichung der Welle	15
9. Die Häufigkeit und die Lebensdauer der Flecken nach Beobach- tung und Theorie. Der umgekehrte Drehungssinn in den nörd- lichen und südlichen Flecken	17
10. Der umgekehrte Drehungssinn bei zwei benachbarten Flecken	18
11. Die Hypothese der Sturzwelle	19
12. Die Prüfungsmöglichkeit der Theorie	20
13. Schlußbetrachtungen	21
Literatur	22

Abb. 2

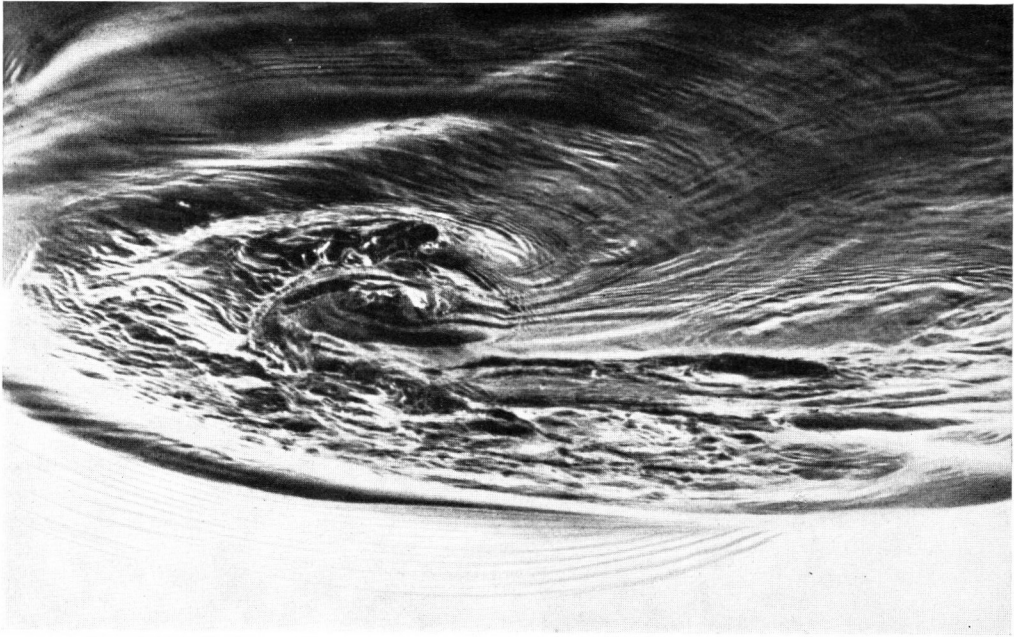


Abb. 1



Die in den letzten Jahren erschienenen statistischen Arbeiten über die Bewegung der Sonnenflecken in Länge und Breite [1, 2, 3] gestatten den Versuch einer theoretischen Deutung bei rein hydrodynamischen Voraussetzungen. Schon R. EMDEN hat vor 55 Jahren in seiner Arbeit „Beiträge zur Sonnentheorie“ [4] die Grundgedanken einer hydrodynamischen Theorie der ungleichmäßigen Rotation der Sonne entwickelt und die Sonnenflecke als Wirbel, die an den Grenzflächen verschieden schnell rotierender Gasschichten entstehen,

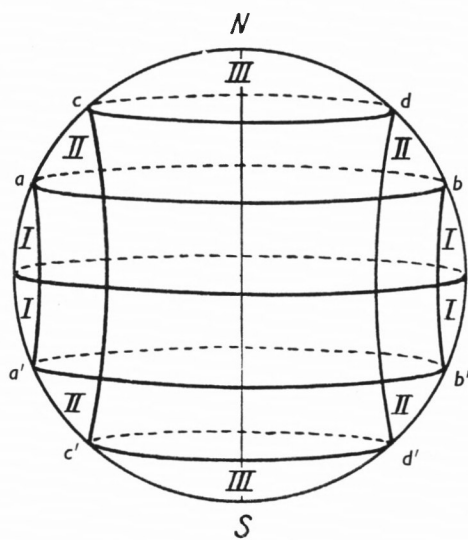


Abb. 3

gedeutet. Dieser m. E. wenig beachteten Arbeit liegen die klassischen Untersuchungen von HELMHOLTZ zur Wellentheorie gasförmiger Massen zugrunde [5]. EMDEN übertrug diese Theorie auf die Gasmassen der Photosphäre der Sonne und erbrachte den Nachweis, daß bei konvektiver Übertragung der Wärme aus dem Innern der Sonne, diese in Zonen verschiedener Rotationsgeschwindigkeit und Temperatur zerfallen müsse mit ausgeprägten Grenzflächen. An diesen Grenzflächen müssen HELMHOLTZsche Wellen und auch Wirbel entstehen. Die Form der Grenzflächen ist in Abb. 1 veranschaulicht. Sie schneiden die Oberfläche der Sonne in Parallelkreisen ab , $a'b'$, cd , $c'd'$ und sind im Innern paraboloidisch begrenzt aa' , bb' , cc' , dd' , symmetrisch zur Achse der Sonne NS . Innerhalb jeder so begrenzten Zone erfolgt der Energieaustausch zwischen Zentrum und Oberfläche ungehindert, dagegen beim Auftreffen auf eine Grenzfläche behindert, so daß die Polarkalotten der Sonne die höchste Temperatur und damit zusammenhängend die kleinste Rotationsgeschwindigkeit haben müssen; für die dem Äquator näheren Zonen tritt beim Übergang durch die Grenzflächen eine Hemmung der Energieübertragung ein, sie haben deshalb

nach dem Äquator zu immer tiefere Temperaturen und größere Rotationsgeschwindigkeiten. Dadurch erklärt sich die äquatoriale Beschleunigung der Sonne. An den Grenzflächen der Zonen entstehen Wellen, und beim Übersteigen der REYNOLDSchen Zahl auch Wirbel, die uns als Sonnenflecken erscheinen. An diesen Schlüssen aus einer rein thermo- und hydrodynamischen Theorie ändert sich bis auf die Anzahl der Zonen nichts, wenn man die konvektive Energieübertragung nicht aus dem Zentrum der Sonne, sondern aus einem kugelförmig begrenzten Kern ausgehend annimmt. Die um etwa 90° höhere Temperatur an den Polen der Sonne ist neuerdings bestätigt worden [7]. Vor mehreren Jahren habe ich den Versuch gemacht, diese Ideen zur Erklärung der äquatorialen Beschleunigung bei Jupiter [6] anzuwenden. Dort lagen aber keine Beobachtungen für die Bewegung der Flecken in Breite vor, so daß die Theorie wesentlich mehr hypothetische Elemente enthalten mußte. Die anfangs erwähnten Werte für $\frac{\Delta\varphi}{\Delta t}$ bei den Sonnenflecken ergaben die Möglichkeit einer eingehenderen Entwicklung der Theorie.

§ 1. DIE DRIFT DER SONNENFLECKE NACH DEM ÄQUATOR

Bei der Vermessung von Sonnenflecken der Greenwicher Sternwarte aus den Jahren 1874–1938 und der Aufnahmen vom Mt. Wilson von 1939–1950 fanden R. S. RICHARDSON u. M. SCHWARZSCHILD 1800 Fleckengruppen, die nach einer Rotation der Sonne wiederkehrten, d. h. eine Lebensdauer von mindestens 15–20 Tagen hatten.

Die Ergebnisse für die tägliche Bewegung in Breite haben sie in folgender Tabelle 1 zusammengefaßt.

Tabelle 1

φ	$v_\varphi = \left(\frac{\Delta\varphi}{\Delta t}\right)^d$	$\left(\frac{5^\circ}{v_\varphi}\right)^a$	$\sum \left(\frac{5^\circ}{v_\varphi}\right)^a$
$0^\circ - 5^\circ$	— 0.0167	0.819	0.819
$5^\circ - 10^\circ$	— 0.0047	2.913	3.732
$11^\circ - 15^\circ$	— 0.0052	2.683	6.415
$16^\circ - 20^\circ$	— 0.0025	5.476	11.891
$21^\circ - 25^\circ$	+ 0.0036	3.803	
$26^\circ -$	+ 0.0076	1.782	

Die Zahlen in der 2. Spalte für v_φ sind Mittelwerte für nördliche und südliche Breiten. Der Index d bedeutet = täglich, der Index a in den folgenden Spalten = jährlich. In der Tabelle fällt auf, daß bis zum Breitengrad 20° die Bewegung auf den Äquator zu erfolgt,

von dort aus aber polwärts. In der Spalte 3 stehen die Zeitintervalle in Jahren, die zum Durchlaufen der Intervalle von je 5° bei den links stehenden Geschwindigkeiten notwendig sind, und in der Spalte 4 die Zeiten für die gesamte Strecke von $5, 10, 15$ und 20° . Es erweist sich, daß für die gesamte Strecke nahezu die Sonnenfleckenperiode notwendig ist.

Eine Bearbeitung der Beobachtungen durch U. BECKER [2], der sie in kleinere Breitenintervalle eingeteilt hat, ergibt für die tägliche Bewegung in Breite wesentlich unsicherere Werte. Im Mittel aus den Beobachtungen im Maximum und im Minimum der Sonnenflecken erhält man aus U. BECKERS Tabelle folgende Werte:

Tabelle 2

φ	$(v_\varphi)^d$
$0^\circ - 2^\circ$	— 0.0099
$2^\circ - 4^\circ$	— 0.0115
$4^\circ - 6^\circ$	— 0.0090
$6^\circ - 8^\circ$	— 0.0002
$8^\circ - 10^\circ$	— 0.0023
$10^\circ - 12^\circ$	— 0.0075
$12^\circ - 14^\circ$	— 0.0066
$14^\circ - 16^\circ$	— 0.0051
$16^\circ - 18^\circ$	— 0.0009
$18^\circ - 20^\circ$	+ 0.0016
	Mittel = — 0.0051

Wegen der Unsicherheit der Einzelwerte kann hier nur der Mittelwert für die tägliche Bewegung in Breite innerhalb des Intervalls von $0^\circ - 20^\circ$ verwendet werden und der ergibt für das ganze Intervall

$$3921.5 \text{ Tage} = 10.74 \text{ Jahre}$$

Eine Unterteilung des Intervalls in eine kleinere Zone von $0-8^\circ$ und eine weitere von $8-20^\circ$ ist, ebenso wie in der Tabelle 1 angedeutet. Sie soll hier aber nicht beachtet werden, da sie zu unsicher ist. Wir wollen mit einer einheitlichen Zone von $0-20^\circ$ rechnen und mit dem Mittel aus beiden Bearbeitungen die Dauer von 11.2 Jahren annehmen.

Oberhalb und unterhalb von 20° bewegen sich die Flecke nach wachsenden Breiten, was ganz unzweifelhaft deutlich ist und wahrscheinlich durch einen nach den Polen gerichteten Druckgradienten in der folgenden Zone erklärt werden kann. Diese Zone können wir aber an Sonnenflecken nicht untersuchen, weil die obere Grenze derselben bei Flecken, die dort nicht vorkommen, nicht feststellbar ist.

Wir können aus dieser Feststellung kaum einen anderen Schluß ziehen, als daß die gesamte Photosphäre, als das die Flecken tragende oder eng mit ihnen verbundene Medium, in der Fleckenperiode von 11.2 Jahren sich spiralförmig dem Äquator nähert, denn wir wissen ja, daß die äquatoriale Zone gleichzeitig eine viel schnellere Bewegung nach Osten besitzt.

§ 2. DIE DRIFT IN LÄNGE

Wenn die Auffassung der äquatorialen Zone im Sinne EMDENS als der am schnellsten rotierenden richtig ist, so muß sich das in der Rotationsgeschwindigkeit zeigen, die an der Grenze mit der angrenzenden Zone II einen Sprung aufweisen müßte. Bei RICHARDSON und SCHWARZSCHILD ist eine Einteilung der Rotation nach der Breite nicht durchgeführt, wohl aber in der Arbeit von U. BECKER [2]. Nach der Korrektur der täglichen Rotationswinkel nach der Formel

$$14.18 - 2.60 \sin^2 \varphi$$

findet U. BECKER für die Beobachtungen im Maximum folgenden Verlauf der täglichen Rotationswinkel.

Tabelle 3

28°-30°	+ 0.33	12°-14°	+ 0.12
26°-28°	+ 0.19	10°-12°	+ 0.13
24°-26°	+ 0.17	8°-10°	+ 0.14
22°-24°	+ 0.19	6°- 8°	+ 0.15
20°-22°	+ 0.15	4°- 6°	+ 0.14
18°-20°	+ 0.13	2°- 4°	+ 0.11
16°-18°	+ 0.13	0°- 2°	+ 0.08
14°-16°	+ 0.13		

Nach Anbringung einer konstanten Korrektur von -0.13 und Mittelbildung über je 8° ergibt sich die Tabelle 4, in der der Sprung in $\left(\frac{\Delta\lambda}{\Delta t}\right)$ bei $\varphi = 20^\circ$ deutlich hervortritt.

Tabelle 4

φ	$\frac{\Delta\lambda}{\Delta t}$	φ	$\frac{\Delta\lambda}{\Delta t}$	φ	$\frac{\Delta\lambda}{\Delta t}$
28°-30°	+ 0.20	18°-20°	0.00	8°-10°	+ 0.01
26°-28°	+ 0.06	16°-18°	0.00	6°- 8°	+ 0.02
24°-26°	+ 0.04	14°-16°	0.00	4°- 6°	+ 0.01
22°-24°	+ 0.06	12°-14°	- 0.01	2°- 4°	- 0.02
20°-22°	+ 0.02	10°-12°	0.00	0°- 2°	- 0.05
Mittel	+ 0.08		0.00		- 0.01

Das Grenzparallel liegt für die Beobachtungen im Minimum der Sonnenflecken bei U. BECKER bei $\varphi = 18^\circ$, ist aber hier auch deutlich ausgeprägt. Eine feinere Einteilung in Breitenintervalle von 1° , die dementsprechend weniger sicher ist, führte I. TUOMINEN zu der Grenze bei $\varphi = 16^\circ$, was ja nur die Unsicherheit der statistischen Mittel im komplizierten Bilde der turbulenten Bewegung beweist und uns im Entwerfen einer theoretischen Deutung nicht stören darf, ebenso wie die feinere Unterteilung der Zone bei $\varphi = 8^\circ$, die auch in der Längenänderung (Tabelle 4) angedeutet ist.

§ 3. DAS VERHÄLTNISS DER DRIFT IN LÄNGE
ZU DER IN BREITE

Berechnet man mit den Zahlen der Tabelle 1 für $\sum \frac{5^\circ}{v_\varphi}$, d. h. für die Zeiten des Durchlaufens der Abschnitte von 5° , die Längenänderungen der Flecke nach der Formel $-2.60 \sin^2 \varphi$, die wir ja bis $\varphi = 20^\circ$ als gültig gefunden haben, so finden sich für den Längenzuwachs die Zahlen der 3. Spalte der folgenden Tabelle:

Tabelle 5

φ	$\sum \left(\frac{5^\circ}{v_\varphi}\right)^a$	$\Sigma \Delta \lambda$
$0^\circ - 5^\circ$	0.819	1.465
$5^\circ - 10^\circ$	3.712	55.090
$10^\circ - 15^\circ$	6.415	183.960
$15^\circ - 20^\circ$	11.891	735.115

Danach würde die Fleckenzone fast genau 2 Umläufe um die Sonne gegen ein mit der Geschwindigkeit der Zone II mitrotierendes Koordinatensystem vollführen, während sie sich von $\varphi = 20^\circ$ bis $\varphi = 0^\circ$ verschiebt. Die aus den obigen Zahlen abgeleitete Fleckenperiode von 11⁸⁹¹ ist wie der durchlaufene Winkel von 735.115 etwas zu groß.

Für die theoretische Untersuchung ist die Festlegung der relativen Geschwindigkeit der äquatorialen gegen die angrenzende Zone II von großer Wichtigkeit. Sie ist aber schwierig, weil in der letzteren die Abweichung von dem Gesetz $-2.60 \sin^2 \varphi$ bedeutend sind, ihr Betrag aber nur unsicher bekannt und mit der Breite veränderlich ist. Letzteres ist wohl durch die innere Reibung angrenzender Schichten zu erklären. Ich habe deshalb, ziemlich willkürlich, den Unterschied der Geschwindigkeiten nach U. BECKERS Tabelle für die Breiten $\varphi = 25^\circ$ und $\varphi = 15^\circ$ entnommen, Breiten, die von der Grenzzone $\varphi = 20^\circ$ gleich weit entfernt sind, und diese für die Beobachtungen im Maximum und Minimum gemittelt.

Für das Maximum		Minimum	
$\varphi = 15^\circ$	$\varphi = 25^\circ$	$\varphi = 15^\circ$	$\varphi = 25^\circ$
0.150	-0.113	0.181	0.083
Differenz = 0.263		= 0.098	

Im Mittel der stark divergierenden Werte erhalten wir

$$0^\circ.180 \text{ täglich} = 65^\circ.74 \text{ jährlich.}$$

Die mittlere jährliche Bewegung in Breite ist $\frac{20^\circ}{11.2} = 1.8$.

Das Verhältnis $\frac{v_\lambda}{v_\varphi} = 36.7$

Wenn wir bei der Unsicherheit dieser Zahl der Einfachheit halber als Verhältnis der Geschwindigkeiten zu 36.0 annehmen, erhalten wir für das Durchlaufen des Intervalls von 20° in Breite eine Strecke von 720° in Länge.

§ 4. EIN APPARAT ZUR VERANSCHAULICHUNG DER DRIFT DER SONNENFLECKEN IN LÄNGE UND BREITE

Bevor wir in die theoretische Behandlung der festgestellten Drift der Fleckenzone eintreten, erscheint es uns nützlich zu sein, an einem im Bau befindlichen Modell diese Drift der Zone I gegen die Zone II anschaulich zu demonstrieren. Der Apparat sieht von der Rotation der Sonne in 27 Tagen ganz ab und betrachtet die Rotation der Zone II, die nach Ausweis der Tabelle von U. BECKER in Wirklichkeit etwas schneller erfolgt, als es die Greenwicher Formel verlangt, als konstant. Gegen ein mit dieser Zone fest verbundenes Koordinatensystem soll auch die theoretische Behandlung der beobachteten Drift versucht werden. Der Einfachheit halber ist die jährliche Bewegung in Länge zu 60° , die gleichzeitige Verschiebung in Breite, die im Gegensatz zu den Beobachtungen als konstant angenommen wird, zu 1.7° festgesetzt.

Durch ein kleines Zahnrad A in der Achse der zylindrischen Trommel wird ein großes Zahnrad mit 6fach größerem Durchmesser in Umdrehung gesetzt. Eine Umdrehung des

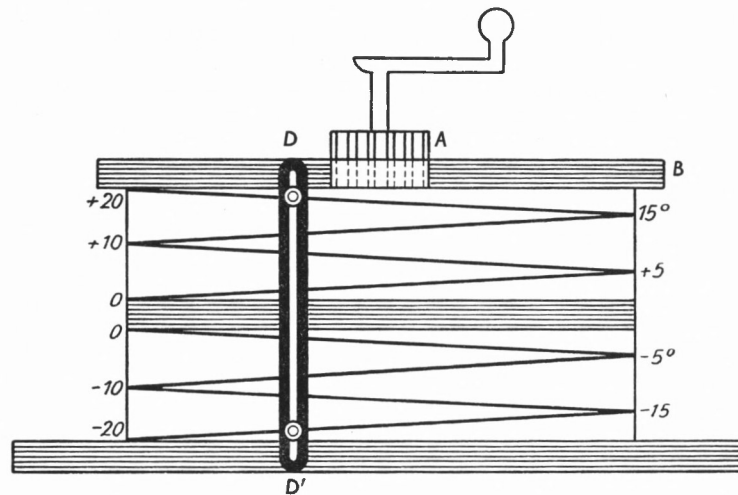


Abb. 4

kleinen Zahnrades entspricht der Drehung des großen um 60° und soll die jährliche Verschiebung veranschaulichen. Nach 12 Umdrehungen vollzieht das große Zahnrad 2 vollständige Umläufe. Die zylindrische Trommel steht fest, dagegen läuft mit dem großen

Zahnrad der Rahmen DD' um: In ihm ist der leicht bewegliche Stift auf einer Führung von der Breite $+20^\circ$ bis 0° von oben bis zum Äquator, und ein anderer Stift von der Breite -20° bis 0° in gleitender Bewegung; sie erreichen nach 12 Umdrehungen des kleinen Zahnrades den Äquator. Die beweglichen Stifte sollen die Lage der Fleckengruppen im Laufe eines Zyklus veranschaulichen.

§ 5. DIE MÖGLICHEN DEUTUNGEN DER BEOBACHTUNGEN

Nach EMDENS Theorie müßten längs der ganzen inneren Begrenzung der Zonen I und II durch Reibung angrenzender Gasmassen verschiedener Geschwindigkeit Wellen und Wirbel erzeugt werden, die im Grenzparallel von $\pm 20^\circ$ an die sichtbare Oberfläche treten. Tatsächlich liegt die mittlere relative Geschwindigkeit der äquatorialen Zone von 28 m/sc (Tabelle 7) weit über der REYNOLDSschen Grenze, wenn man als Turbulenzelement eine Granula von 10^6 m im Durchmesser annimmt.

Zunächst ist zu bemerken, daß die EMDENSchen Zonen wegen des Richtungswechsels der Corioliskraft am Äquator (siehe die NAVIER-STOCKSsche Gleichung für $\frac{dv}{dt}$ auf Seite 2) in zwei zum Äquator symmetrische zerfallen. EMDEN hat die innere Bewegung innerhalb der Zonen nicht untersucht und deshalb diese Zweiteilung nicht erwähnt. Die Halbzonen I könnten wegen der festgestellten meridionalen Komponente als Schrauben von sehr großer Steighöhe angenähert dargestellt werden. Eine solche Schraube ist aber für einen gasförmigen Körper nicht stabil. Da auch nur die äußere, an die Chromosphäre grenzende Seite der Schraube durch die Sonnenflecke sichtbar wird, soll der Versuch gemacht werden, eine Welle als Bewegungsform der Analyse zugrunde zu legen, umsomehr, als die Wellenform sehr viele Variationsmöglichkeiten in sich schließt.

§ 6. DIE BEWEGUNGSGLEICHUNGEN

In diese Gleichungen geht nicht nur die relative Geschwindigkeit der Gasmassen der Fleckenzone gegen die Zone II ein, sondern auch die absolute Rotationsgeschwindigkeit der letzteren. Über diese besteht eine gewisse Unsicherheit. Wir berechnen sie sowohl für die Grenzzone $\varphi = 20^\circ$, als auch für $\varphi = 25^\circ$ nach der Formel

$$\omega = 14.18 - 2.60 \sin^2 \varphi$$

$$\omega_{20} = 13.88 = 0.2422$$

$$\omega_{25} = 13.72 = 0.2395 \text{ und rechnen mit}$$

$$= 0.24 \text{ täglich.}$$

Daraus ($R\omega$) m/sec = 1931.2 m/sec.. bei $R = 695\ 235$ km. Wir benutzen kartesische Koordinaten mit dem Ursprung in einem Punkte der Photosphäre der Zone II, richten die

X -Achse nach Osten, die Y -Achse längs dem Meridian nach dem Äquator, die Z -Achse vertikal nach außen und bezeichnen die Geschwindigkeiten der Masseneinheit eines Punktes der Zone I in diesem beweglichen Koordinatensystem durch

$$u = \frac{dx}{dt} = R \cos \varphi \dot{\lambda}; \quad v = \frac{dy}{dt} = R \dot{\varphi}; \quad w = \frac{dz}{dt} = \dot{R};$$

wo φ und λ heliographische Länge und Breite sind. Dann gelten für die Masseneinheit die Bewegungsgleichungen

$$\left. \begin{aligned} \frac{dw}{dt} - \frac{v^2}{R} - \frac{u^2}{R} - 2uw \cos \varphi &= -\frac{1}{\rho} \frac{\partial p}{\partial z} + F_z - g \\ \frac{dv}{dt} + \frac{vw}{R} + \frac{u^2}{R} \operatorname{tg} \varphi + 2u\omega \sin \varphi &= -\frac{1}{\rho} \frac{\partial p}{\partial y} + F_y \\ \frac{du}{dt} + \frac{uw}{R} - \frac{uv}{R} \operatorname{tg} \varphi + 2u\omega \cos \varphi - 2\omega v \sin \varphi &= -\frac{1}{\rho} \frac{\partial p}{\partial x} + F_x \end{aligned} \right\} \quad (1)$$

$\frac{\partial p}{\partial x}$, $\frac{\partial p}{\partial y}$, $\frac{\partial p}{\partial z}$ sind die Druckgradienten, F_x , F_y , F_z die Komponenten der Reibungskraft, g die Beschleunigung der Schwerkraft. Die unterstrichenen Glieder sind die Komponenten der Zentrifugal-, die restlichen Glieder auf der linken Seite der Gleichungen die Komponenten der Corioliskraft. ρ ist die Dichte, R der Sonnenradius.

Die Geschwindigkeiten u und v sind durch die Beobachtungen für die 4 Intervalle der Breite 0° — 5° , 5 — 10° . . . gegeben. Sie werden auf die Mitte dieser Intervalle 2.5 , 7.5 . . . bezogen. Ihre Ableitungen $\frac{du}{dt}$, $\frac{dv}{dt}$ können graphisch aus den aus freier Hand gezogenen Kurven entnommen werden. Da die Bewegung in Länge als stabil angesehen werden kann, ist der Druckgradient $\frac{\partial p}{\partial x} = 0$.

Die folgende Tabelle enthält zunächst für die Mitten der Breitenintervalle die Geschwindigkeiten $\dot{\varphi}$ in Graden pro Tag, wobei die 2 mittleren Werte wegen der obenerwähnten bei 8° liegenden kleinen Unregelmäßigkeit graphisch ausgeglichen sind, da wir die angedeutete Unterstellung der Zone nicht beachten wollen. Weiter enthält die Tabelle die Geschwindigkeiten $\frac{dy}{dt}$ in Metern pro Sekunde. In der letzten Spalte stehen die den Intervallmitten entsprechenden Zeiten in Jahren gerechnet vom Moment, in dem der Sonnenfleck das Grenzparallel $= \pm 20^\circ$ passiert.

Tabelle 6

φ	$(\dot{\varphi})^d$	$\frac{dy}{dt} = (R\dot{\varphi})_{sc}^m$	$\left(\frac{5}{\dot{\varphi}}\right)^a$	$(t)^a$
17.5	— 0.0025	— 0.351	5.49	2.75
12.5	— 0.0035	— 0.492	3.23	5.97
7.5	— 0.0073	— 1.025	1.75	7.53
2.5	— 0.0167	— 2.345	0.82	8.42
		Summe	11.29	

Da für das Anwachsen der Längen bis zu $\varphi = \pm 20^\circ$ die Greenwicher Formel $-2.60 \sin^2 \varphi$ den Beobachtungen gut entspricht, berechnen wir für die Intervallmitten $u_{sc}^m = R \cos \varphi \dot{\lambda}$ und leiten $\frac{du}{dt}$ graphisch ab (Abb. 5). Da die Kurve der u nur für 4 Punkte gegeben ist, kann das nur sehr angenähert geschehen. In derselben Weise wurden aus den aufgetragenen Werten von $v = R\dot{\varphi}$ die Ableitungen $\frac{dv}{dt}$ entnommen (Abb. 6). Die Abbildungen 5 und 6 zeigen den Verlauf der Kurven, und die Tabelle 7 gibt die entnommenen Werte.

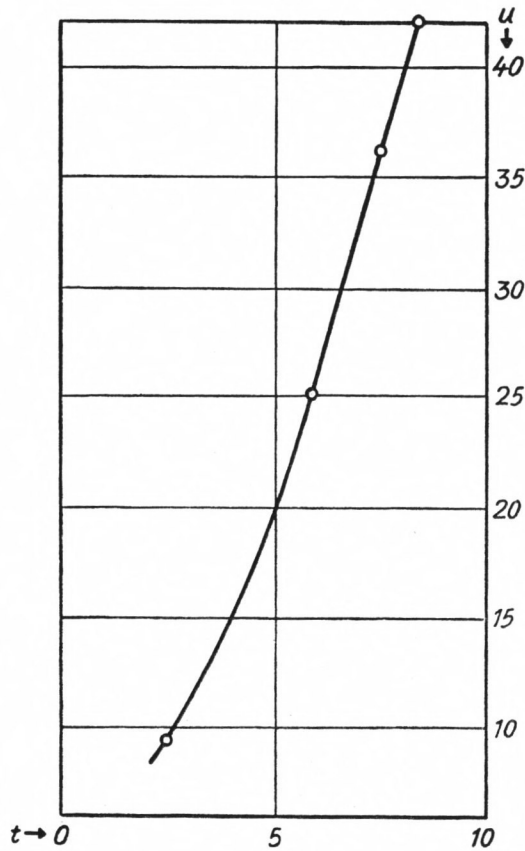


Abb. 5

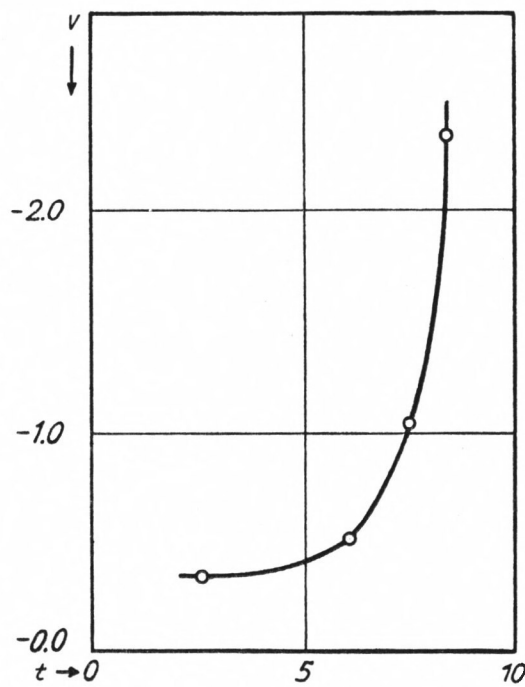


Abb. 6

Tabelle 7

φ	$(u)_{sc}^m$	$\left(\frac{du}{dt}\right)_{sc}^m$	$(v)_{sc}^m$	$\left(\frac{dv}{dt}\right)_{sc}^m$	$k \frac{\partial u}{\partial y}$	$k \frac{\partial^2 u}{\partial y^2}$	$k \frac{\partial^2 v}{\partial x^2}$
17.5°	9.3	2.8: k	-0.351	-0.02: k	-7.98	82.5	0.0002
12.5	25.0	7.7: k	-0.492	-0.15: k	-15.65	1.6	0.0006
7.5	36.2	7.0: k	-1.025	-0.72: k	-6.83	-4.8	0.0025
2.5	42.0	5.6: k	-2.345	-2.00: k	-2.39	-1.5	0.0060

Die drittletzte Spalte enthält bis auf einen Faktor die Funktion der äußeren Reibung, die sich durch Division der Spalte 3 und 4 der Tabelle 7 ergibt. Die letzten beiden Spalten enthalten die Funktionen der inneren Reibung, die beide graphisch abgeleitet wurden. Die Dimensionen der Zahlen der Tabelle sind

$$\text{cm sc}^{-1} \quad \text{cm sc}^{-2} \quad \text{cm sc}^{-1} \quad \text{cm sc}^{-2} \quad \text{sc}^{-1} \quad \text{cm}^{-1} \text{sc}^{-1} \quad \text{cm}^{-1} \text{sc}^{-1}$$

$$k = 31\,557\,600 \text{ Anzahl der Sekunden im Jul. Jahr.}$$

Da schon die Kurven für $u = \frac{dx}{dt}$ und $v = \frac{dy}{dt}$ nur durch 4 Punkte belegt sind, so sind die Ableitungen $\frac{du}{dt}$ und $\frac{dv}{dt}$ recht unsicher. Um so mehr gilt das für die zweiten Ableitungen $\frac{\partial^2 u}{\partial y^2}$ und $\frac{\partial^2 v}{\partial x^2}$. Die in der Tabelle angegebenen Zahlen für die letztgenannten Größen sind Mittelwerte aus zwei graphischen Ableitungen:

$$\frac{\partial^2 u}{\partial y^2} = \frac{d^2 u}{dt^2} : \frac{d^2 y}{dt^2} \text{ und } \frac{d}{dy} \left[\frac{du}{dt} : v \right], \text{ sowie entsprechend für } \frac{\partial^2 v}{\partial x^2}.$$

§ 7. DIE AUFLÖSUNG DER 2. NAVIER-STOCK'SCHEN GLEICHUNG

In allen 3 Gleichungen (1) können die ersten Glieder mit dem Faktor $1:R$ als verschwindend klein vernachlässigt werden. Dann ist es naheliegend, mit der Auflösung der 2. Gleichung zu beginnen, indem man in ihr den Druckgradienten $\frac{\partial p}{\partial y}$ ebenfalls unberücksichtigt läßt. Bei der äußerst kleinen Bewegung in Breite dürfte auch der Druckgradient in dieser Richtung nur unbedeutend sein. Dann kann die 2. Gleichung in der Form

$$\frac{dv}{dt} + 2u\omega \sin \varphi = \frac{\mu}{\rho} F_y = \frac{\mu}{\rho} \frac{\partial^2 v}{\partial x^2} \quad (2)$$

zur Bestimmung des Reibungskoeffizienten $\nu = \frac{\mu}{\rho}$ benutzt werden. Da der Druck und die Reibung entgegengesetzt wirksam sind, müßte sich durch Vernachlässigung des Druckes dabei ein Minimalwert für den Reibungskoeffizienten ergeben. Die Auflösung der 4 Gleichungen (2) mit den Zahlen der Tabelle 6 ergibt für die innere Reibung als Minimalwert

$$\nu = \frac{\mu}{\rho} = 1.1 \times 10^6 \text{ (cm}^2 \text{ sc}^{-1}\text{)}.$$

Hieraus würde sich bei einer relativen Geschwindigkeit innerhalb der Zone 1 (Mittelwert der u aus Tabelle 7) $u = 28 \text{ m/sec.}$ für die REYNOLDSsche Zahl $R_e = \frac{ul}{\nu}$ der Wert 2.10^5

ergeben, wenn man als Turbulenzelement l die Dimension einer Granula von 1000 km einsetzt. Die beobachteten Geschwindigkeiten liegen deshalb weit über der Grenzzahl für turbulente Bewegung. Man wird aber wegen der Vernachlässigung des Druckgradienten den Koeffizienten für innere Reibung als zwischen den Werten von 10^6 und 10^7 liegend annehmen müssen. Nehmen wir eine Wellenbewegung an, so kann diese Zahl nur einen Durchschnittswert für die verschiedenen Höhen der Welle darstellen.

Die behandelte zweite Gleichung (1) enthält keine Voraussetzungen über eine vertikale Bewegung in der Photosphäre. Diese geht aber in die erste und dritte Gleichung als $w = \frac{dz}{dt}$ und $\frac{dw}{dt}$ ein. Es ist naheliegend, für die vertikale Bewegung diejenige anzunehmen, die sich bei einer Welle ergibt. Die veränderliche Anzahl von Flecken und Fackeln innerhalb der 11jährigen Periode könnte auf die verschiedenen Bewegungsverhältnisse und die verschiedene Dichte auf dem Kamm und im Tal der Welle zurückgeführt werden. Diese naheliegende Vermutung soll im folgenden geprüft werden.

§ 8. DIE GLEICHUNG DER WELLE

Wir setzen für die vermutete Wellenbewegung die Gleichung einer einfachen Welle

$$z = A \sin (\kappa x + b) \quad (3)$$

an, wo b die Phase für den Anfangsmoment $t = 0$ des Beginns eines Fleckenzklus von 11.2 Jahren ist. Bei einem zweifachen Durchlaufen des Umkreises in diesem Zeitraum ist die Wellenlänge

$$\lambda = 4\pi R \quad \text{und} \quad \kappa = \frac{2\pi}{\lambda} = \frac{1}{2R}.$$

Die Geschwindigkeit der Welle ist

$$\begin{aligned} v &= \frac{\lambda}{11.2} = 780059 \frac{\text{km}}{\text{Jahr}} = 24.72 \frac{\text{m}}{\text{sec}} \\ \kappa x &= \frac{2\pi x}{\lambda} = \frac{360^\circ t}{T} = 32.143 t = ct \\ w &= \frac{dz}{dt} = a_1 \cos ct - b_1 \sin ct \end{aligned} \quad (4)$$

mit $a_1 = cA \cos b$ und $b_1 = cA \sin b$.

In der dritten Gleichung (1) kann das Glied mit dem Druckgradienten $\frac{\partial p}{\partial x}$ gestrichen werden, weil bei einer stationären Bewegung in Länge in dieser Richtung keine Druckkraft wirksam sein kann. Wir haben dann nach Einsetzung der Werte für $w = \frac{dz}{dt}$ für die dritte Gleichung die Form

$$\frac{du}{dt} + 2\kappa\omega \cos \varphi a_1 \cos ct - 2\kappa\omega \cos \varphi b_1 \sin ct - 2\kappa v \omega \sin \varphi = \frac{\mu}{\varrho} \frac{\partial^2 u}{\partial y^2}, \quad (5)$$

aus der Amplitude und Phase der Welle berechnet werden können, wenn man sie für die 4 beobachteten Breiten ansetzt und die Zahl der Tabelle 6 benutzt. Dabei wollen wir für den Wert des Reibungskoeffizienten die oben abgeleiteten Zahlen $\frac{\mu}{\varrho} = 10^6$ bzw. 10^7 benutzen. Die Bedingungsgleichungen für a und b sehen dann so aus:

$$2.8 + 4.9658a_1 + 167.1331b_1 + 18.50 = \frac{\mu}{\varrho} 82.5$$

$$7.7 - 167.4116a_1 - 35.5842b_1 + 18.75 = \frac{\mu}{\varrho} 1.6$$

$$7.0 - 81.8645a_1 - 153.3178b_1 + 23.75 = -\frac{\mu}{\varrho} 4.8$$

$$5.6 + 2.4344a_1 - 175.1225b_1 + 17.92 = -\frac{\mu}{\varrho} 1.5,$$

wo die Glieder entsprechend der Gleichung (5) angeordnet sind.

Ihre Auflösung nach der Methode der kleinsten Quadrate ergibt für die beiden Werte von $\frac{\mu}{\varrho}$.

$$a_1 = cA \sin b = 0.1976 \times 10^6 \text{ bzw. } 0.1976 \times 10^7$$

$$b_1 = cA \cos b = -0.0922 \times 10^6 \text{ bzw. } -0.0922 \times 10^7,$$

und hieraus folgt

$$A = 385.2 \text{ km bzw. } 3852 \text{ km}$$

$$b = 115^\circ 1'.$$

Wir sehen, daß sich die Amplitude der Welle proportional zum Reibungskoeffizienten $\frac{\mu}{\varrho}$ ergibt. Da das erste Glied im Vergleich zu der Summe der drei folgenden sehr klein ist, wird bei unserer Auflösung der Gleichung (5) die sich aus der Vertikalkomponente der Wellenbewegung und der Bewegung in Breite ergebende Corioliskraft durch die Reibungskraft kompensiert. Die größere errechnete Amplitude der Welle wäre den bisherigen Beobachtungen nicht entgangen. Dagegen die kleinere Amplitude und auch eine doppelt so große konnte bei der bisherigen Beobachtungsgenauigkeit sehr wohl unbemerkt geblieben sein.

Eine Auflösung der obigen Gleichungen mit Beibehaltung ihrer linken Seiten, wobei aber rechts die Funktionen der äußeren Reibung $\frac{\partial u}{\partial y}$ (Tabelle 7) mit einem Koeffizienten der äußeren Reibung L ersetzt sind, führt auf eine Welle mit einer Amplitude $A = 174 \text{ km}$ bei einem Koeffizienten $L = 10^6 \text{ cm sc}^{-1}$.

Es tritt also keine wesentliche Änderung in dem Ergebnis ein, nur daß aus dem Reibungskoeffizienten L keine physikalischen Schlüsse gezogen werden können.

Bei der Unsicherheit der zugrunde gelegten Zahlenwerte darf die Analyse des Ergebnisses nicht weitergetrieben werden. Sicherlich ist das Modell einer einfachen Welle, bei

der keine Bewegung des Gases in und entgegen der Bewegungsrichtung der Welle zugelassen wird, ganz ungenügend für die Darstellung der komplizierten turbulenten Bewegung.

Wenn man aber die Amplitude der Welle als der Größenordnung nach für richtig ansieht, so zeigen die Tabellen für den Verlauf der Dichte von der Grenze der Photosphäre nach innen in der Arbeit von M. MINNAERT, *The Photosphere of the Sun*. (The University Chicago Press, 1952), daß bei einem Tiefenunterschied von 300 km die Dichte um eine Zehnerpotenz zunimmt. Damit ändert sich aber der Reibungskoeffizient im selben Verhältnis und mit ihm auch die REYNOLDSsche Zahl. Diese ist für die mittleren Verhältnisse abgeleitet und könnte darum nahe an die REYNOLDSsche Grenzzahl für den Kamm der Welle heranreichen. Es würde das dem Minimum der Fleckenzahl entsprechen, in dem die Fleckenbildung auch gering ist.

§ 9. DIE HÄUFIGKEIT UND DIE LEBENSDAUER DER FLECKEN NACH BEOBACHTUNG UND THEORIE. DER UMGEKEHRTE DREHUNGSSINN IN DEN NÖRDLICHEN UND SÜDLICHEN FLECKEN

Bildet man aus den Zahlen der Tabelle 1 der Arbeit von RICHARDSON und SCHWARZSCHILD die Summen über alle Sonnenfleckenzyklen, so charakterisieren sie sowohl die Anzahl als die Lebensdauer der Fleckengruppen. Es ergeben sich abgekürzt auf eine Dezimale die Zahlen der 2. Spalte der Tabelle, in der letzten Spalte stehen wieder die Werte der Reibungsfunktion aus Tabelle 7 mit den zugehörigen Breiten.

Tabelle 8

φ	$\Sigma \Delta t$	$\frac{\partial u}{\partial y}$	φ
2.5	40.9	2.39	2.5
8.0	123.2	6.83	7.5
13.0	126.0	15.65	12.5
18.0	89.2	7.98	17.5

Eine graphische Ausgleichung ergibt für das Maximum von $\Sigma \Delta t$ die Breite $\varphi = 11^{\circ}0$ für $\frac{\partial u}{\partial y} 11^{\circ}5$ mit einer Unsicherheit von $\pm 1^{\circ}0$. Das kann als eine Bestätigung für die Ursache der Fleckenbildung aus der verschiedenen Geschwindigkeit angrenzender Gasmassen gelten, denn die meisten und langlebigsten Flecke liegen in der Zone der größten Reibung.

Eine weitere Bestätigung der Hypothese finden wir im umgekehrten Drehungssinn nördlicher und südlicher Flecke. Da die Geschwindigkeit in Länge auf beiden Hemisphären nach dem Äquator zu wächst, so ist, wie Abb. 7 zeigt, dieser umgekehrte Drehungssinn eine dynamische Notwendigkeit.

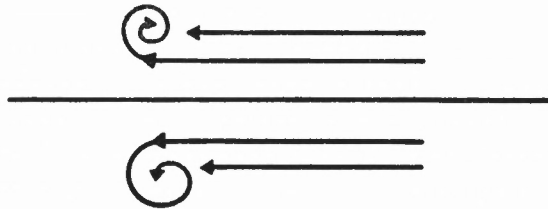


Abbildung 7

§ 10. DER UMGEKEHRTE DREHUNGSSINN BEI ZWEI BENACHBARTEN FLECKEN

Diese Erscheinung ist eine selbstverständliche Folge unserer Hypothese, nach der die Flecke als Wirbel durch Reibung angrenzender Schichten verschiedener Geschwindigkeit entstehen. Es ist nur noch notwendig anzunehmen, daß zwischen dem Entstehen der zwei Flecke eine kleine Zeitspanne liegt. Am anschaulichsten beobachtet man dies beim Rudern in ruhigem Wasser, wobei sich Wirbelbilder ergeben, die manchmal den monochromatischen Aufnahmen der Chromosphäre über Fleckengebieten sehr ähnlich sind. Beim Rudern, das eine Kreisbewegung des Ruders (mit gleichzeitiger Hebung der Ruder-schaukel in der zweiten Phase der Bewegung) ist, entsteht der erste Wirbel immer an der Oberfläche des Wassers beim Herausheben der geneigten Begrenzung mn des Ruders über die Wasseroberfläche und immer mit der erwarteten Rotationsrichtung. Da der Punkt n , als weiter von dem Drehungspunkt A entfernt, dem Wasser eine größere lineare Geschwindigkeit erteilt als der Punkt m , so ist die Drehung gegen den Uhrzeiger gerichtet. Gleich darauf aber, nachdem der erste Wirbel schon ausgebildet ist, verläßt das Ende der Schaufel die Wasseroberfläche (meist bei einer heftigen Bewegung des Ruders). Wenn die Schaufel abgerundet ist, kann man hier von einem Momente sprechen. Das erzeugt den zweiten Wirbel, der aus folgendem Grunde umgekehrt rotieren muß. Gegen das ruhende Wasser außerhalb des Ruders könnte man beide Drehungsrichtungen erwarten, aber da der erste Wirbel schon ausgebildet ist, so fördert dieser den umgekehrten Drehungssinn des folgenden Wirbels. Nimmt man eine scharfe Begrenzung des Schaufelendes an, so ist die Geschwindigkeit der Kreisbewegung für beide Kanten p und q dieselbe und es entsteht kein Geschwindigkeitsunterschied der durch beide Punkte erzeugten Bewegung des Wassers, so daß der Fall auch nichts Neues gegenüber der abgerundeten Schaufel enthält. Diese Erscheinung tritt so eindeutig und ausnahmslos auf, daß sie bekannt sein muß. Sie könnte als Bestätigung des Satzes über die Konstanz des Rotationsmoments angesehen werden, doch wäre dieser Beweis nicht stichhaltig, denn es gibt ja auch große Einzelflecke von langer Lebensdauer, die keine Begleiter haben. Nur wegen der großen Anschaulichkeit

der Wirbelbildung bei der doch jedermann geläufigen Tätigkeit des Ruderns werden hier die Abbildungen 1 und 2 gebracht. Die letztere Abbildung veranschaulicht auch die Umgebung der beiden großen Wirbel, in der sich oft viele kleine kurzlebige Wirbel verschiedener Rotationsrichtung ausbilden. Das ganze aufgewühlte Gebiet ist von einer runden Wellenfront gegen das ruhige Wasser begrenzt, die sich mit etwas größerer Geschwindigkeit als die Hauptwirbel bewegt. Die Hauptwirbel vereinigen sich oft zu einem einzigen Wirbel.

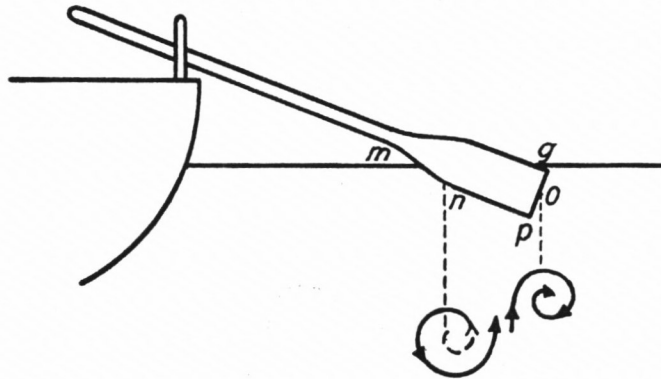


Abbildung 8

§ 11. DIE HYPOTHESE DER STURZWELLE

Die einfache Annahme einer Sinuswelle erklärt aber nicht die Umkehrung des Drehungssinns zwischen geraden und ungeraden Fleckenzyklen.

Nimmt man aber an, die Welle sei eine überhängende Sturzwelle, so ergibt sich die Möglichkeit, auch diese Erscheinung plausibel zu erklären. Leider sind die Zahlen für die Breitenänderung $\frac{\Delta\varphi}{\Delta t}$, getrennt nach geraden und ungeraden Zyklen, nicht sicher genug, um eine Analyse wie die oben für die Mittelwerte durchgeführte zu rechtfertigen. Immerhin zeigen sie eine deutliche Phasenverschiebung zwischen geraden und ungeraden Zyklen an. Man ersieht das aus folgender Tabelle 8:

Tabelle 8 der täglichen Abnahme der Breite $\frac{\Delta\varphi}{\Delta t}$

φ	Zyklen	
	gerade	ungerade
0°—5°	— 0°0211	0°0000
5°—10°	— 0.0081	— 0.0020
10°—15°	— 0.0006	— 0.0111
15°—20°	0.0000	— 0.0047

Das Maximum der Breitenabnahme ist um etwa die Hälfte der Periode verlagert.

Man müßte deshalb annehmen, daß wir während 11 Jahren auf die Vorderseite und in den folgenden 11 Jahren auf die Rückseite der Welle (vom Kamm aus gerechnet) sehen, d. h. daß die Periode der Welle 22 Jahre beträgt. Wie jedem Schwimmer bekannt ist, fließt das Wasser vom Kamm der Welle aus nach den Wellentälern ab und der Sog der Rückwärtsbewegung ist so stark, daß er die Geschwindigkeit der Welle selbst bei weitem übersteigen kann. Das ist die für die Sturzwelle charakteristische Oberflächenbewegung der Flüssigkeit. Diese Oberflächenbewegung, die auf der Vorderseite der Welle die Geschwindigkeit derselben wesentlich verstärkt, auf der Rückseite verzögert oder umkehrt, kann bei der Wirbelbildung von wesentlicher Bedeutung sein. Beim Auslaufen eines Sonnenfleckenzyklus sind am Äquator noch die Wirbel der einen Seite der Welle in 20° Breite und schon die Wirbel der anderen Seite der Welle sichtbar, die umgekehrten Drehungssinn haben.

Die ganze Welle ist niemals gleichzeitig sichtbar, weil ihre eine Hälfte im Innern der Photosphäre an der Grenzoberfläche der EMDENSCHEN ZONEN I und II liegt. Jede Halb-

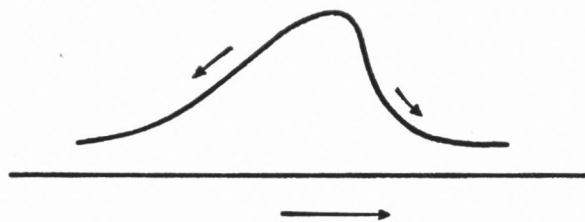


Abbildung 9

zone I wäre dann als ein HELMHOLTZscher Ring aufzufassen, bei dem die Bewegung der Teilchen nicht senkrecht zur Achse erfolgt, sondern mit sehr geringer Neigung zur Achse, ähnlich den Windungen eines Taues (ein gewundener Ring).

§ 12. DIE PRÜFUNGSMÖGLICHKEIT DER THEORIE

Die Deutung der Umkehrung des Rotationssinnes der Flecken nach 11 Jahren ist ganz hypothetisch. Der Abfluß der Gasmassen vom Kamm einer Sturzwelle ist m. W. auch theoretisch noch nicht behandelt und die Annahme einer Sturzwelle als Ursache der Wirbelbildung auch eine Hypothese, die sich nur schwer nachprüfen lassen wird. Ihre Deutung bei so langer Periode, bei der die beschleunigte Zone der Sonne entweder vom Wellenberg gedeckt sein müßte oder vom Wellental, ist praktisch mit der Vorstellung einer Pulsation dieser Zone mit einer Periode von 22 Jahren identisch.

Die Entscheidung für die kurze oder die lange Periode kann aber durch Messungen des Durchmessers der Sonne innerhalb der Fleckenzone herbeigeführt werden. Bei einer

11jährigen Periode wandert nach dieser Theorie die Fleckenzone einmal von $\varphi = 20^\circ$ bis zum Äquator, entsprechend auch der Wellenberg und das Wellental. Bei einer Amplitude der Welle von mehreren Hundert Kilometern müßte die Veränderung des Durchmessers mit einer Periode von 11 Jahren meßbar sein, bei der langen Periode der Welle in 22 Jahren.

§ 13. SCHLUSSBETRACHTUNGEN

1. Wir haben in dieser Theorie magnetische und elektrische Felder zur Erklärung der Sonnenflecken nicht nötig gehabt und deshalb bisher nicht erwähnt. Daß bei Kreisbewegungen ionisierter Gasmassen mit Geschwindigkeiten von 2 km pro sec. solche Felder entstehen müssen, ist einleuchtend. Sie sind eine Folgeerscheinung des dynamischen Vorgangs, der zu seiner Entstehung solcher Kräfte nicht bedarf.

2. Das wirbelförmige Einströmen der Gase in den Wirbel des Sonnenflecks ist durch monochromatische Aufnahmen der über den Flecken lagernden Chromosphäre erwiesen.

3. Daß in den besten Aufnahmen der Flecke, in denen die Granula bis an den Rand der Umbra deutlich sichtbar ist, keine wirbelförmige Anordnung zu erkennen ist, kann man zwanglos dadurch erklären, daß wir ja nur eine schmale Schicht der Photosphäre auf solchen Aufnahmen erfassen. Die Ganghöhe einer Windung bei irdischen Tromben ist im Verhältnis zu ihrem Durchmesser sehr groß.

4. Die Theorie der irdischen Hurrikane ist, wie man aus einer neueren Arbeit von Abdul Jabbar Abdullah (8) ersehen kann, bisher bei weitem nicht endgültig erforscht. Der genannte Autor unterscheidet der Höhe nach drei Schichten in einem Hurrikan, wobei nur in der höchsten Schicht eine Wirbelrotation anzunehmen ist. Von einer Theorie der Sonnenwirbel kann bisher noch keine Rede sein. Deshalb ist ein Fehlen der Spuren einer Kreisbewegung in der Anordnung der Granula der Fleckenaufnahmen kein Argument gegen die Wirbeltheorie der Flecke.

5. Tiefenaufnahmen großer Flecke in der Nähe des Sonnenrades durch geeignet gewählte Farbfilter, bei denen das Wilson-Phänomen so deutlich hervortritt wie etwa in der Aufnahme von L. G. Selanave auf dem Junipero-Pic (9), können vielleicht dazu dienen, die Wirbelbewegung durch Beobachtungen nachzuweisen.

6. Ein Problem scheint nach der Theorie aus der Anhäufung der Gasmassen am Äquator zu entstehen, weil sie von beiden Halbkugeln ein Zuströmen zum Äquator verlangt. Wie jede permanente Strömung muß sie eine Gegenströmung im tieferen Niveau erzeugen. Am Äquator müssen wir ein Absinken der Gasmassen voraussetzen. Bei einem Wirbel führt das zu einem gewundenen Ring als Form der Bewegung der ganzen Zone I.

7. Ebenso muß das Zuströmen der Gasmassen in das Innere des Sonnenflecks eine Gegenbewegung erzeugen. Es ist naheliegend, auch diese Bewegung als ringförmig aufzufassen, wobei die im Inneren erhitzten Gase in den Fackeln an die Oberfläche der Photosphäre zurückkehren.

LITERATUR

- [1] R. S. RICHARDSON and M. SCHWARZSCHILD, On the possibility of 22 year Oscillation of the Sun. Convegno di scienze Fisiche Matematiche e Naturali. Accademia Nazionale dei Lincei. Atti dei Convegni 11. Roma 1953
- [2] U. BECKER, Die Eigenbewegung der Sonnenflecken in Breite. Zeitschr. Astroph., 34. Band, 2. Heft und 3. Heft 1954
- [3] I. TUOMINEN, Zeitschr. Astroph. 21, 96 (1941) u. 30, 261 (1952). Vistas in Astronomy, London 1955.
- [4] R. EMDEN, Beiträge zur Sonnentheorie. Sitz.-Ber. Bayer. Akad. Wiss. phys. Kl. 31, 339 (1902).
- [5] HELMHOLTZ, Gesammelte Abhandlungen. Band I u. III.
- [6] E. SCHOENBERG, Die aequatoriale Beschleunigung bei Jupiter. Sitz.-Ber. Bayer. Akad. Wiss. phys. Kl. 1948.
- [7] A. K. DAS and K. D. ABHYANKAR, Temperature at the Poles and the Equator of the Sun. Vistas in Astronomy. 658. London 1955.
- [8] ABDUL JOBBAR ABDULLAH. On the Dynamics of Hurricanes. New York Univers. College of Engineering. Meteorological Papers. Vol. 2 No. 2. 1953.
- [9] „Sky and Telescope“, Titelfeld der Mainummer 1956.

ZOBODAT - www.zobodat.at

Zoologisch-Botanische Datenbank/Zoological-Botanical Database

Digitale Literatur/Digital Literature

Zeitschrift/Journal: [Abhandlungen der Bayerischen Akademie der Wissenschaften - Mathematisch-naturwissenschaftliche Klasse](#)

Jahr/Year: 1958

Band/Volume: [NF_85](#)

Autor(en)/Author(s): Schoenberg Erich

Artikel/Article: [Eine hydrodynamische Theorie der äquatorialen Beschleunigung der Sonne und der Bildung von Sonnenflecken 1-22](#)