

Die Datenauswertung von Wechselstromtiefensondierungen für endliche Dipol-Dipol-Meßanordnungen

Von ERNST WINKLER & WOLFGANG SEIBERL*)

Mit 4 Abbildungen

*Geophysik
Geoelektrik
Wechselstromtiefensondierung*

Zusammenfassung

Wechselstromtiefensondierungen haben gegenüber den Gleichstromtiefensondierungen erhebliche meßtechnische Vorteile, insbesondere dann, wenn moderne und mikroprozessorgesteuerte Meßapparaturen zur Verfügung stehen. Durch einen Vergleich der durch Dipol-Dipol-Meßanordnungen im Gelände gemessenen frequenzabhängigen Widerstandskurven mit theoretisch berechneten Kurven können Aussagen über den Aufbau des Untergrundes bezüglich der elektrischen Widerstände und der Schichtmächtigkeiten gewonnen werden. Dabei werden homogene und isotrope Untergrundverhältnisse vorausgesetzt.

Summary

AC-geosoundings have distinct instrumental advantages in comparison with DC-current soundings, especially in view of new equipment developments using microprocessors. By comparing frequency dependent sounding curves obtained in the field using a dipol-dipol configuration with theoretically calculated curves information concerning the structure of the investigated underground such as thicknesses and resistivities of the layers can be obtained.

Einleitung

Geoelektrische Tiefensondierungen gehören schon seit vielen Jahren zu den Standardverfahren in der angewandten Geophysik. Zweck dieser Messungen ist es, die Verteilung des elektrischen Widerstandes im Untergrund mit der Tiefe zu erfassen. Diese Messungen werden vor allem in der Hydrogeologie, der Montangeophysik und in der Ingenieurgeophysik verwendet. In letzter Zeit sind vielversprechende Versuche angelaufen, elektrische Tiefensondierungen auch bei der Suche nach Kohlenwasserstoffen einzusetzen.

Grundsätzlich können bei den entsprechenden Messungen sowohl Gleichstrom- wie auch Wechselstromfelder benutzt werden. Vor allem wegen der einfachen mathematisch-physikalischen Voraussetzungen bei der Auswertung der Meßdaten wird nach wie vor den Tiefensondierungen mit Gleichstromfeldern der Vorzug gegeben. Durch die vermehrte Verwendung von Großrechenanlagen im Bereich der geoelektrischen Datenverarbeitung werden die Wechselstromtiefensondierungen in der Zukunft mehr und mehr an Bedeutung gewinnen, weil sie gegenüber den Gleichstromverfahren erhebliche Vorteile in der Meßtechnik aufweisen. Bei

den Gleichstromtiefensondierungen werden die Aussagen über die Widerstandsverteilung nur durch den Elektrodenabstand („geometrisches Sondieren“) kontrolliert. Das heißt aber, daß für größere Erkundungstiefen große Elektrodenabstände notwendig sind. Daher erfordern solche Messungen sowohl einen meßtechnischen als auch zeitlichen Mehraufwand. Bei den Wechselstromsondierungen hingegen genügt es i. a. für eine einzige Meßanordnung die Frequenz des Wechselfeldes zu ändern („Frequenzsondieren“), um die Widerstandsverteilung auch in größeren Tiefen zu bestimmen.

Im Auftrag des Bundesministeriums für Wissenschaft und Forschung wurde im Rahmen der Rohstoffforschung in Österreich eine moderne Apparatur zur Messung des Effektes der Induzierten Polarisation angeschafft. Primär soll dieses Meßgerät bei der Suche nach Buntmetallen eingesetzt werden. Da diese Apparatur eine Anregung von elektrischen Wechselfeldern mit maximal 62 verschiedenen Frequenzen erlaubt, können neben den Messungen der Induzierten Polarisation auch Wechselstromtiefensondierungen durchgeführt werden. Weiters erlaubt dieses Meßgerät die simultane Aufzeichnung der Meßergebnisse von sechs verschiedenen Dipol-Dipol-Anordnungen. Es sind daher in einem Arbeitsgang zusätzlich zu den Frequenzsondierungen auch geometrische Sondierungen durch Variation der Dipolabstände möglich.

Es war daher naheliegend, entsprechende Grundlagen für die Datenauswertung von Wechselstromtiefensondierungen zu entwickeln. In einem mehr als zweijährigen Zeitraum wurde ein umfangreiches und sehr rechenintensives FORTRAN-Programmpaket entwickelt, dessen theoretische Voraussetzungen und Ergebnisse in der vorliegenden Arbeit vorgestellt werden sollen.

Allgemeine Grundlagen

Bei der Interpretation der Messungen wird als Modell für den zu untersuchenden Erduntergrund ein horizontal geschichteter isotroper Halbraum angenommen. Jede dieser Schichten wird beschrieben durch die Schichtmächtigkeit h_i , elektrische Leitfähigkeit σ_i , Dielektrizitätskonstante ϵ_i und magnetische Permeabilität μ_i (Abb. 1).

An der Oberfläche des geschichteten Halbraumes befinden sich zwei an ihren Enden geerdete elektrische Dipole (Sender und Empfängerdipol), deren Achsen in allgemeiner Lage einen Winkel Φ einschließen (Abb. 2).

*) Anschriften der Verfasser: ERNST WINKLER, Univ.-Prof. Dr. WOLFGANG SEIBERL, Geologische Bundesanstalt, Rasumofskygasse 23, A-1031 Wien.

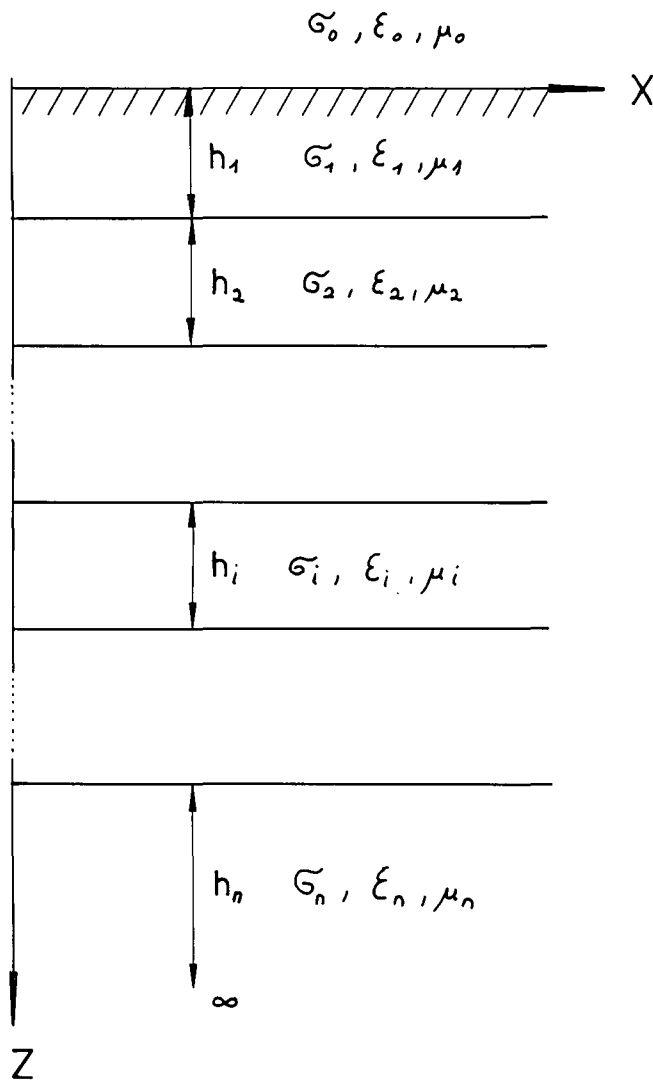


Abb. 1: Modellaufbau des n-fach geschichteten Halbraumes (h = Schichtmächtigkeit; σ = Leitfähigkeit in der Schicht; ϵ = Dielektrizitätskonstante in der Schicht; μ = magnetische Permeabilität in der Schicht; $\sigma_0, \epsilon_0, \mu_0$... entsprechende Parameter in der freien Atmosphäre.

Die mathematische Berechnung der elektromagnetischen Felder an der Oberfläche gestaltet sich als Randwertaufgabe einer endlichen horizontalen Dipolquelle über einem geschichteten Halbraum. Als Grenzbedingungen müssen die Stetigkeit der Tangentialkomponenten des elektrischen und magnetischen Feldes an jeder Grenzschicht erfüllt sein.

Bezeichnet man das Verhältnis von Spannung am Empfängerpol zu Strom im Senderpol als komplexe Gegenimpedanz Z, so ergibt sich nach SUNDE (1968) für harmonische Zeitabhängigkeit des Senderstromes:

$$I = I_0 \cdot e^{j\omega t} \quad (j \dots \text{imaginäre Zahl})$$

$$(1) \quad Z(\omega) = \int_A^B dx \int_a^b dx' P(|x-x'|) \cos \Phi + Q_{(A+B)(a-b)}$$

mit

$$Q_{(A-B)(a-b)} \doteq Q(|A-a|) - Q(|A-b|) - Q(|B-a|) + Q(|B-b|).$$

Die Größen P(r) und Q(r) mit

$$r = \sqrt{x^2 - y^2}$$

sind Funktionen der Frequenz ω , der Schichtparameter ($h_i, \sigma_i, \epsilon_i, \mu_i$) und des Abstandes r. Zwischen zwei infini-

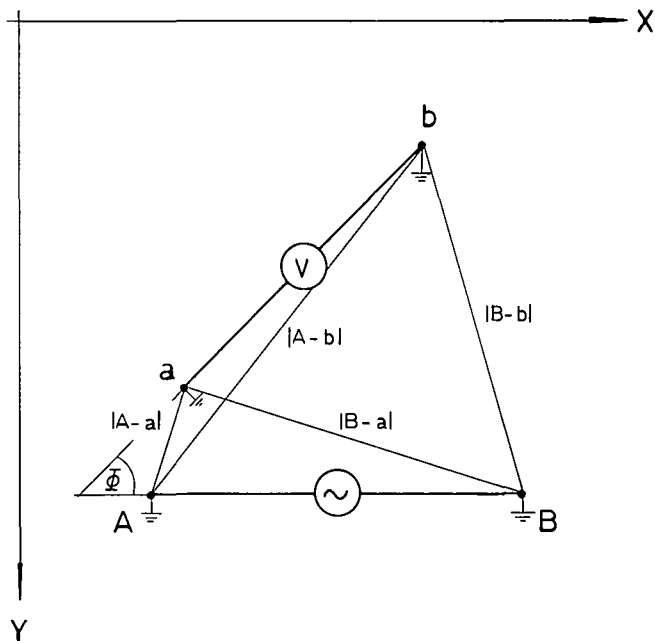


Abb. 2: Allgemeine Dipol-Dipol-Meßanordnung (\overline{AB} ... Senderdipol; \overline{ab} ... Empfängerdipol; Φ ... Winkel zwischen den beiden Dipolachsen).

tesimalen Längenelementen des Sender- bzw. Empfängerdipols gilt:

$$(2) \quad P(r) = \frac{j\omega\mu_0}{4\pi} \int_0^\infty \frac{\lambda}{\alpha_0} (1 + R_{TE}) J_0(\lambda r) d\lambda$$

$$(3) \quad Q(r) = \frac{1}{4\pi(\sigma_0 + j\omega\mu_0)} \int_0^\infty \left[\frac{\lambda}{\alpha_0} (1 + R_{TE}) - \frac{\alpha_0}{\lambda} (R_{TE} + R_{TM}) \right] J_0(\lambda r) d\lambda$$

mit

$$\alpha_0^2 = \lambda^2 + j\omega\mu_0(\sigma_0 + j\omega\epsilon_0).$$

Der Reflexionskoeffizient für die transversal magnetischen Mode $R_{TM}(\lambda)$ läßt sich nach WAIT (1966) rekursiv berechnen als

$$(4) \quad R_{TM}(\lambda) = \frac{M_0 - K_1}{M_0 + K_1}, \quad \text{mit } M_0 = \frac{\alpha_0}{j\omega\epsilon_0}$$

$$K_i = M_i \frac{K_{i+1} + M_i \tanh(\alpha_i h_i)}{M_i + K_{i+1} \tanh(\alpha_0 h_i)} \quad \text{für } i = 1, 2, \dots, n-1$$

mit

$$K_n = M_n = \frac{\alpha_n}{\sigma_n + j\omega\epsilon_n}.$$

Ähnlich erhält man für den Reflexionskoeffizienten der transversal elektrischen Mode

$$(5) \quad R_{TE}(\lambda) = \frac{N_0 - L_1}{N_0 + L_1}, \quad \text{mit } N_0 = \frac{\alpha_0}{j\omega\mu_0}$$

$$L_i = N_i \frac{L_{i+1} + N_i \tanh(\alpha_i h_i)}{N_i + L_{i+1} \tanh(\alpha_0 h_i)} \quad \text{für } i = 1, 2, \dots, n-1$$

und

$$L_n = N_n = \frac{\alpha_n}{j\omega\mu_n}.$$

Speist man am Senderdipol einen sinusförmigen Strom

$$I(\omega) = I_0 e^{j\omega t}$$

ein, so mißt man zwischen den beiden Enden des Empfängerdipols eine Spannung

$$V(\omega) = I(\omega) Z(\omega).$$

Wie aus den Gleichungen (1)–(3) ersichtlich ist, hängt die komplexe Gegenimpedanz $z(\omega)$ von der Frequenz ω , den charakteristischen Parametern des geschichteten Untergrundes (Anzahl der Schichten, σ_i , ϵ_i , μ_i , den Schichtmächtigkeiten h_i , den beiden Dipollängen $|B-A|$ und $|b-a|$ und dem Winkel Φ zwischen den beiden Dipolachsen ab. In den meisten praktischen Modellannahmen setzt man die Werte ϵ_i und μ_i gleich den Werten ϵ_0 und μ_0 im Vakuum.

Bei der Wahl des Winkels Φ zeigte sich nach KINGS-HORN (1967), daß es günstiger ist, eine orthogonale Meßanordnung zu wählen. Das Doppelintegral in Gleichung (1) ist abhängig vom Weg der beiden Doppeldrähte zwischen ihren Endpunkten und stellt die Gegenimpedanz der beiden Drahtleitungen dar. Der zweite Term stellt die Impedanz zwischen den Dipolenden durch den geschichteten Untergrund dar und ist vom Weg unabhängig. Demgemäß zeigt $Q_{(A-B)(a-b)}$ ein sehr sensibles Verhalten gegenüber Änderungen von Modellparametern, während $P(r)$ im wesentlichen nur die induktive Koppelung zwischen den beiden Dipolen beschreibt und Änderungen des Untergrundes überlagern würde.

Ein weiterer Vorteil dieser Meßanordnung ist die wesentliche Herabsetzung der Rechenzeit bei der numerischen Berechnung von $Z(\omega)$ durch den Wegfall des Doppelintegrals. Somit ergibt sich mit $\Phi = 90^\circ$ gemäß Abb. 3 für die Gegenimpedanz

$$Z(\omega) = Q(|A-a|) - Q(|A-b|) - Q(|B-a|) + Q(|B-b|).$$

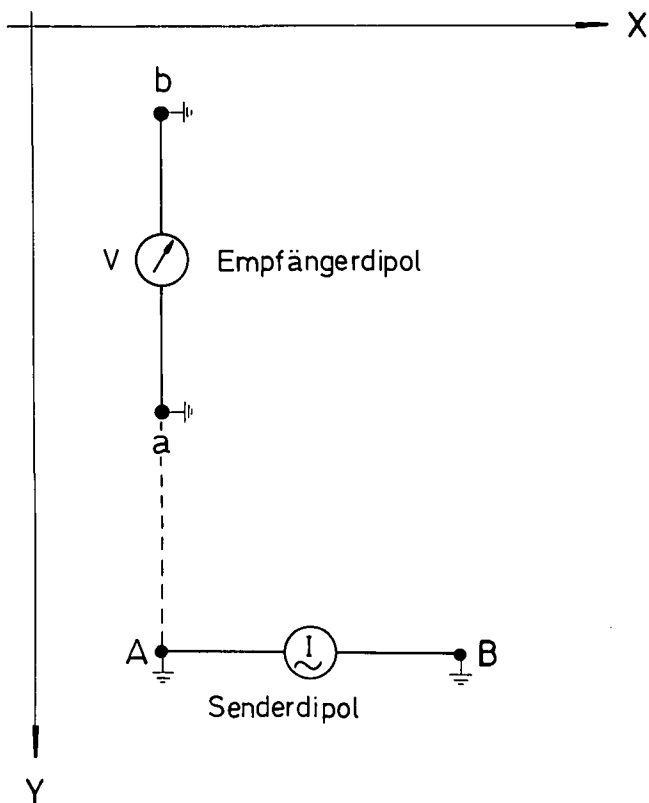


Abb. 3: In der Praxis verwendete Meßanordnung mit rechtwinkliger Dipol-Dipol-Anordnung.

Numerische Berechnungsmethoden

Bisher wurden meist numerische Rechenverfahren (Gauß- und Rombergintegration, Eulertransformation) zur Berechnung des Integrals

$$(3) Q(r) = \frac{1}{4\pi(\sigma_0 + j\omega\epsilon_0)} \int_0^\infty \left[\frac{\lambda}{\alpha_0} (1 + R_{TE}) - \frac{\alpha_0}{\lambda} (R_{TE} + R_{TM}) \right] J_0(\lambda r) d\lambda$$

verwendet (DEY et al., 1973; HOHMANN, 1973).

Diese Rechenverfahren erfordern jedoch eine hohe Rechenzeit. Für das Schließen von gemessener Widerstandskurve $Z(\omega)$ auf ein diese Kurve am besten approximierendes Schichtenmodell ist es jedoch notwendig, mit einer vorhandenen Modellbibliothek (z. B. auf Band gespeichert) und einem anschließenden Iterationsverfahren (z. B. allgemeines lineares Inversionsverfahren; PATRA et al., 1980) mehrere Modelle schnell durchrechnen zu können. Dies sollte in einem praxisnahen Zeitrahmen geschehen und erfordert daher möglichst kurze Rechenzeit für jedes Modell. Daher wurde hier versucht, das Integral (3) mit einem linearen Filter zu berechnen.

$Q(r)$ läßt sich in der Form

$$Q(r) = \int_0^\infty T(\lambda) J_0(r\lambda) d\lambda$$

schreiben. Mit der Parametertransformation $x = \ln(r)$, $y = \ln(1/x)$ ergibt sich aus der Beziehung (3)

$$(6) e^x Q(e^x) = \int_0^\infty T(e^{-y}) \left[e^{x-y} J_0(e^{x-y}) \right] dy$$

Gleichung (6) stellt ein Faltungsintegral dar und kann durch das Abtasttheorem in eine Reihe umgewandelt werden (ANDERSON, 1977; MURAKAMI et al., 1982):

$$Q(r) = \left\{ \sum_{i=1}^{l_2} W_i k(\exp(A_i - x)) \right\} / r \quad \text{für } i = 1, \dots, l_2; \quad l_1 \geq 1, l_2 \leq 283$$

wobei W_i die Filtergewichte und A_i die Filterabszissen sind.

Die Anwendung des Filters verlangt jedoch, die Kernfunktion $T(\lambda)$ in einem Bereich von $10^{-14} \leq \lambda \leq 10^{14}$ zu berechnen. Um dies mit einer relativen Genauigkeit von 10^{-5} durchzuführen, muß im FORTRAN-Programm zur Berechnung mit doppelter Genauigkeit gerechnet werden, da ansonsten Rundungsfehler überhand nehmen. Beim derzeitigen Stand der Arbeit benötigt das Programm für einen Punkt der $Z(\omega)$ -Kurve in einem n -Schichten-Modell eine Rechenzeit von $t \approx n$ sec.

Ergebnisse

Sondierungskurven für eine große Anzahl von Modellen wurden im Frequenzbereich des Meßgerätes von 0 bis 4096 Hz durchgerechnet. Die so erhaltenen komplexen Werte $Z(\omega)$ werden auf den Gleichstromwert $Z(\omega=0)$ normiert und die Menge komplexer Zahlen

$$\frac{Z(\omega)}{Z(0)} \quad (0 \leq \frac{\omega}{2\pi} \leq 4096 \text{ Hz})$$

wird in der Form einer Ortskurve in der komplexen Ebene mit der Kreisfrequenz ω als Parameter aufgezeichnet.

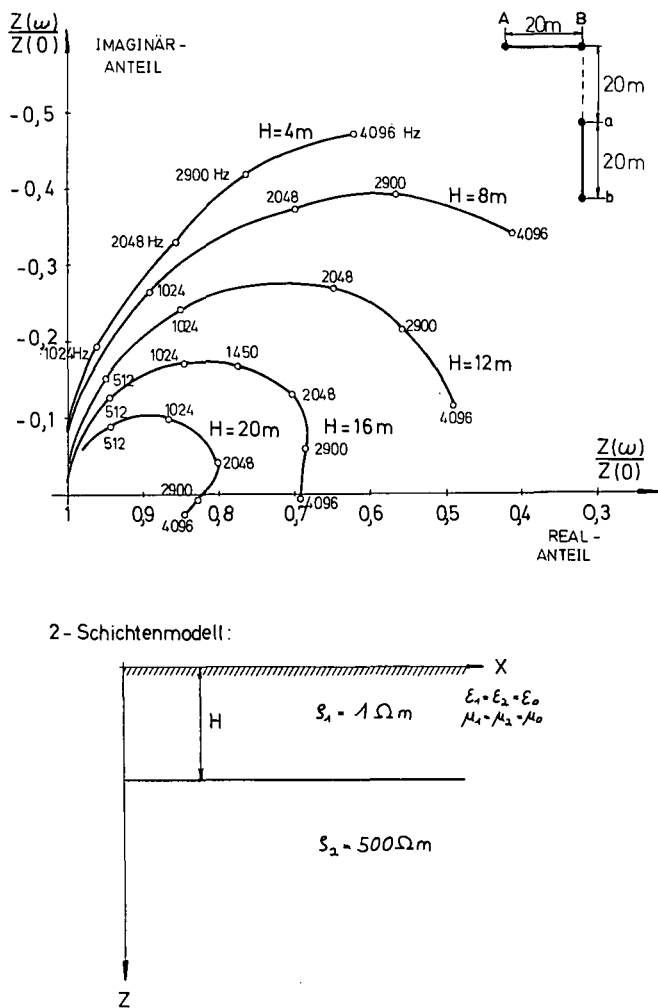


Abb. 4: Frequenzsondierungskurven für ein Zweisichtenmodell mit variabler Schichtmächtigkeit H.

Die Funktion $Q(r)$ bleibt über einem homogenen Halbraum reell und wird erst komplex, wenn im Untergrund eine Störung in Form eines Widerstandscontrastes im Bereich einer Schichtgrenze auftritt.

Abb. 4 zeigt dieses Verhalten für einen Zweisichtenfall in dem die Tiefe zur zweiten Schicht variiert wird. Je größer die Tiefe, desto höher rückt die Widerstandskurve zur reellen Achse, da das Modell immer ähnlicher einem homogenen Untergrund mit den Eigenschaften der ersten Schicht wird.

Literatur

- ANDERSON, W. L.: Numerical Integration of related Hankel transforms of order 0 and 1 by adaptive digital filtering. – *Geophysics*, **44**, 1287–1305, 1977.
- DEY, A. & MORRISON, H. F.: Electromagnetic coupling in frequency and time domain induced polarization surveys over a multilayered earth. – *Geophysics*, **38**, 380–405, 1973.
- HOHMANN, G. W.: Electromagnetic coupling between grounded wires at the surface of a two-layer earth. – *Geophysics*, **38**, 854–863, 1973.
- KINGHORN, G. F.: Electrical Methods for Deep Subsurface Exploration. – *IEEE transactions on Geoscience Electronics*, vol. **GE-5/2**, 1967.
- MURAKAMI, Y. & UCHIDA, T.: Accuracy of the linear filter coefficients determined by the iteration of the leastsquares method. – *Geophysics*, **47**, 244–256, 1982.
- PATRA, H. P. & MALLICK, K.: *Geosounding Principles*. – Vol. 2, Amsterdam – Oxford – New York (Elsevier) 1980.
- SUNDE, E. D.: Earth conduction effects in transmission systems. – New York (Dover Publ. Inc.) 1968.
- WAIT, J. R.: Fields of a horizontal dipole over a stratified anisotropic half-space. – *IEEE transactions on Antenna and Propagation*, vol. **AP-14**, 1966.

Manuskript bei der Schriftleitung eingelangt am 17. Jänner 1984.

ZOBODAT - www.zobodat.at

Zoologisch-Botanische Datenbank/Zoological-Botanical Database

Digitale Literatur/Digital Literature

Zeitschrift/Journal: [Archiv für Lagerstättenforschung der Geologischen Bundesanstalt](#)

Jahr/Year: 1984

Band/Volume: [5](#)

Autor(en)/Author(s): Winkler Edmund, Seiberl Wolfgang

Artikel/Article: [Die Datenauswertung von Wechselstromtiefensondierungen für endliche Dipol-Dipol-Meßanordnungen 185-188](#)