

EIN GERÄT ZUR BESTIMMUNG DER HORIZONTALEN STRÖMUNGRICHTUNG IN  
BÄCHEN

Fritz AIGNER

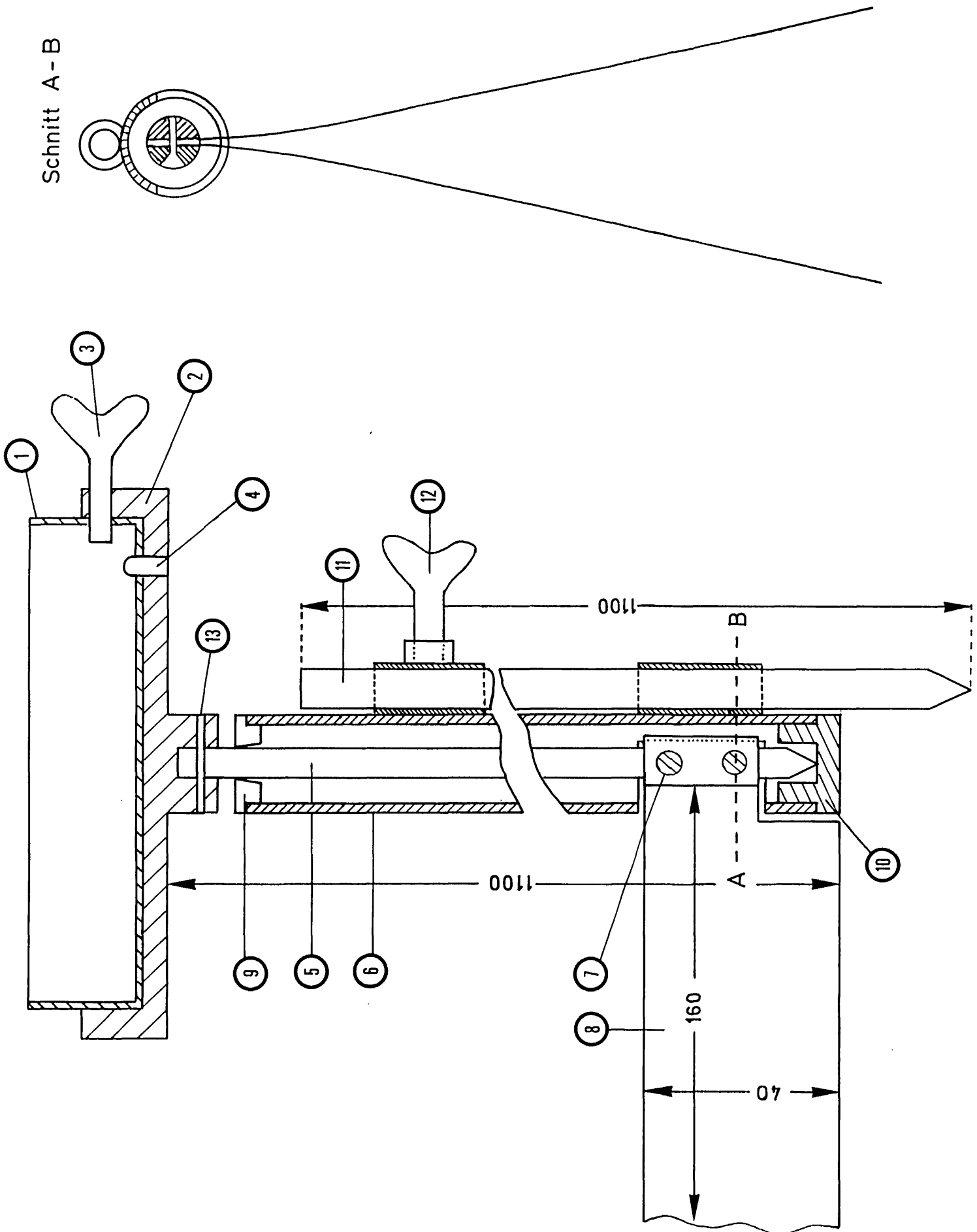
Um die horizontale Strömungsrichtung in Bächen, ab etwa 5cm/sek, möglichst genau und schnell erfassen zu können, wurde ein Gerät für diesen Zweck entwickelt. Ein Kompaß wird über eine dünne Rundstange starr mit einem Flügel verbunden. Die Lagerung der Achse muß sehr fein laufen, das Gewicht soll so gering sein, daß die Reibung minimiert ist, trotzdem soll das Gerät im Gelände voll einsatzfähig sein. Um das zu erreichen, wurde eine starke Schutzhülle herum gegeben, die bei der Klemmvorrichtung für den Flügel zu 2/3 aufgeschnitten ist, um die Drehung des Flügels zu ermöglichen. (Abb.) An der Gegenseite ist eine Tiefenregulierung angebracht, die frei verschiebbar ist und mit einer Schraube festgeklemmt werden kann.

Die Handhabung ist sehr einfach. Man hält das Gerät in die Strömung, stellt die gewünschte Tiefe ein und läßt den Flügel sich einstellen. Auf der Skala des Kompasses liest man nun die Grade, die die Kompaßnadel anzeigt, ab. Es ist nur darauf zu achten, daß der Flügel im Gehäuseausschnitt frei pendelt (sichtbar über Außenzeiger und Strichmarken an dem Kompaßhalter) und keine Steine berührt.

Erklärung zu Abb. 1

- 1 Kompaß Silva S - 10401
- 2 Kompaßhalterung Plexiglas
- 3 Halteschraube
- 4 Fixierstift zum genauen Einsetzen des Kompasses
- 5 Drehachse vom Flügel zur Kompaßhalterung
- 6 Tragrohr
- 7 Klemmvorrichtung des Flügels
- 8 Flügel
- 9 Oberes Lager
- 10 Unteres Lager
- 11 Tiefenregulierungsstange
- 12 Fixierschraube
- 13 Fixierstift

Schnitt A-B



# ZOBODAT - [www.zobodat.at](http://www.zobodat.at)

Zoologisch-Botanische Datenbank/Zoological-Botanical Database

Digitale Literatur/Digital Literature

Zeitschrift/Journal: [Jahresbericht der Biologischen Station Lunz](#)

Jahr/Year: 1982

Band/Volume: [1982\\_006](#)

Autor(en)/Author(s): Aigner Fritz

Artikel/Article: [Ein Gerät zur Bestimmung der horizontalen Strömungsrichtung in Bächen. 88-89](#)