

# Sitzungsberichte

der

mathematisch-naturwissenschaftlichen  
Abteilung

der

Bayerischen Akademie der Wissenschaften  
zu München

---

1934. Heft I

Januar-März-Sitzung

---

München 1934

Verlag der Bayerischen Akademie der Wissenschaften  
in Kommission bei der C. H. Beck'schen Verlagsbuchhandlung

## Kubische Gleichungen bei den Babyloniern?

Von Kurt Vogel in München.

Vorgelegt von O. Perron in der Sitzung am 3. März 1934

Kürzlich hat O. Neugebauer einen wegen der sich anschließenden Folgerungen ungemein wichtigen, noch unpublizierten Text aus altbabylonischer Zeit angezeigt,<sup>1</sup> in dem neben linearen und quadratischen Gleichungen auch kubische Aufgaben (es handelt sich um die Textnummern 1, 2, 3, 12, 14, 15) vorkommen. In diesen sieht Neugebauer formale Algebra, die „in keiner Weise an ein konkretes Problem appelliert“. Ich möchte die gleichen Aufgaben, in denen die drei Unbekannten  $x$ ,  $y$ ,  $z$  als Länge, Breite, Tiefe,  $xy$  als Querschnitt,  $xyz$  als Volumen bezeichnet ist, noch nicht von dem geometrischen Hintergrund, dem sie unter allen Umständen ihre Entstehung verdanken, lösen, da man so auch den noch nicht vollständig erklärten Aufgaben Nr. 2 und 3 beikommen kann. Die Angaben sind folgende:<sup>2</sup>

Nr. 14. I)  $xyz = 1;30$

II)  $y = x$

III)  $z = 12x$

Nr. 15. I)  $xyz = 1;45$

II)  $y = x$

III)  $z = 12x + 1$

Nr. 1. I)  $xyz + xy = 1;10$

II)  $y = 0;40x$

III)  $z = 12x$

Nr. 12. I)  $xyz = 0;3,20$

II)  $y = x$

III)  $z = 12x + 7$

Nr. 3. I)  $xyz + xy = 1;10$

II)  $x - y = 0;10$

III)  $z = 12x$

Nr. 2. I)  $xyz + xy = 1;10$

II)  $x + y = 0;50$

III)  $z = 12x$

<sup>1</sup> Über die Lösung kubischer Gleichungen in Babylonien. Nachr. Ges. Wiss. Gött. Math.-phys. Kl. 1933, S. 316—21.

<sup>2</sup>  $1;30 = 1 + 30/60$ . Vgl. Unterrichtsbl. f. Math. u. Naturw. 39, 1933, S. 77, Fußn. 3.

Die einfachste Aufgabe ist Nr. 14. Sie führt auf die  
„reine Gleichung“.

Algebraisch ergibt sich sofort  $12 x^3 = 1;30$ ;  $x^3 = 0;7,30$  ( $=1/8$ );  $x=y=\sqrt[3]{0;7,30} = 0;30$ ;  $z=6$ . Wir fassen die Aufgabe als geometrisches Problem, wobei eine Besonderheit der babylonischen Raummessung eine wesentliche Rolle spielt. Es ist bekannt, daß bei der Volumenberechnung die Tiefen in Ellen, dagegen die linearen Größen des Querschnittes in Gar (1 Gar = 12 Ellen) gemessen werden.<sup>3</sup> Daraus ergibt sich, daß das Volumenmaß kein Würfel, sondern ein Schichtmaß (Abb. 1) ist, nämlich ein über dem Quadratgar (1 Gar<sup>2</sup> = 1 Sar) errichteter Quader von der Höhe einer Elle.<sup>4</sup> Ich heiße es Raumsar. Diese metrologische Eigentümlichkeit erklärt auch, warum bei allen 6 Aufgaben in der Gleichung III der Faktor 12 auftritt.

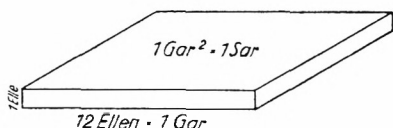


Abb. 1

Demnach ist der Körper in Nr. 14 ein Würfel mit dem Volumen  $V = 1;30$  Raumsar  $= \frac{1;30}{12}$  ( $= 0;7,30$ ) Gar<sup>3</sup>. Die Würfelkante ist dann  $0;30$  Gar  $= 6$  Ellen. Der Terminus „Quadratwurzel“ (*ib-DI*) für die Würfelkante ist hier als Seite des Querschnittes  $x^2$  verständlich.

<sup>3</sup> S. z. B. Thureau-Dangin, *Revue d'Assyr.* 29, 1932, S. 118. — H. Waschow, *A(rchiv für) O(rient-) F(orschung)*. 8, 1932, S. 129.

<sup>4</sup> Thureau-Dangin, *Zeitschr. f. Assyriol.* 15, S. 112 ff. und H. Waschow, *AOF.* 8, 1932, S. 131. Ferner Neugebauer: *Zur Entstehung des Sexagesimalsystems.* *Abh. Ges. Wiss. Gött. Math.-phys. Kl.*, NF. 13, S. 281. Über den gleichen Gedanken in der griechischen Mathematik siehe H. Gerstinger-K. Vogel, *Eine stereometrische Aufgabensammlung im Pap. Gr. Vindob.* 19996 (Wien 1932), S. 52.

Die nächstschwierigeren Aufgaben Nr. 1, 12, 15 faßt Neugebauer in eine Gruppe der

„Normalform“

zusammen. Sehen wir, was aus ihnen geometrisch zu machen ist.

Ich stelle Nr. 15 an den Anfang. Da  $x = y$ , ist der Querschnitt quadratisch, die Höhe aber nach III um 1 Elle länger als die Quadratseite. Dies gibt einen Würfel  $x^3$  mit einem aufgesetzten Quader von 1 Elle Höhe (Abb. 2). Das in Schicht-

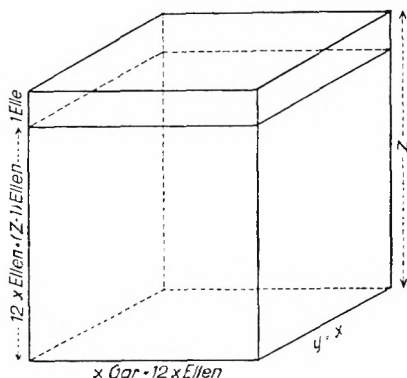


Abb. 2

maß gemessene Volumen  $1;45$  wird (durch Multiplikation mit 144) zu  $252 = 4,12$  Kubikellen. Das Gesamtvolumen (Würfel + Ellenschicht) ist  $(12x)^3 + (12x)^2 = 4,12$ . Auf einer von Neugebauer angezeigten<sup>5</sup> merkwürdigen Tabelle der vorderasiatischen Abteilung der Berliner Museen befinden sich die Summen  $n^3 + n^2$  für alle  $n$  von 1–60. Aus ihr liest man sofort für  $12x$  den Wert 6 ab. Also ist die Würfelkante wieder 6 Ellen.

In Nr. 1 ist die Breite  $2/3$  der Länge; sonst ist das Problem dasselbe wie in Nr. 15, nur ist dort mit  $z$  die Gesamthöhe des Körpers bezeichnet. Zuerst kann man durch Hinzu-  
fügen des halben Volumens den Querschnitt zu einem Quadrat

<sup>5</sup> Über diese Tabelle siehe Quell. Stud. Gesch. Math. u. Astr. B 2, 1932, S. 303f.

ergänzen,<sup>6</sup> was auf ein  $V' = 1;45$  Raumsar = 4,12 Kubikellen führt (Abb. 3). Die Quadratwurzel des Grundquadrats, also die Würfelkante, ist wie oben 6 Ellen.

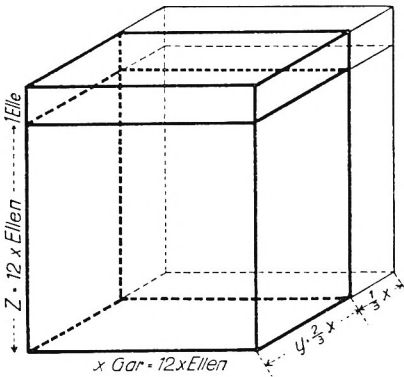


Abb. 3

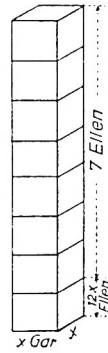


Abb. 4

In Nr. 12 ist auf dem Würfel  $x^3$  ( $x$  in Gar) eine 7-Ellenschicht aufgesetzt. Das Gesamtvolumen ist demnach in Kubikellen  $0;3,20 \cdot 144 = 8$ . Aus:  $(12x)^3 + 7 \cdot (12x)^2 = 8$  konnte man sofort auf die angegebene Lösung  $12x = 1$  Elle kommen. Doch gab es vielleicht neben der  $n^3 + 1n^2$ -Tabelle auch solche für  $n^3 + 2n^2$ ,  $n^3 + 3n^2$ ,  $\dots$ ,  $n^3 + 7n^2$  usw. Auf einem Würfel von 1 Elle (= 0;5 Gar) Kantenlänge sind also noch 7 Kubikellen aufgesetzt (Abb. 4). Das Gesamtvolumen ist 8 Kubikellen oder  $8/144$  (= 0;3,20) Raumsar.<sup>7</sup>

Die kompliziertesten Aufgaben Nr. 2 und 3 bilden die Gruppe der

„allgemeinen Form“.

Setzt man in Nr. 3  $1;10 = a$ ;  $12 = \mu$ ;  $0;10 = b$ , so ergibt sich die Gleichung:  $\mu x^3 + (1 - \mu b) x^2 - bx - a = 0$ ,<sup>8</sup> die man

<sup>6</sup> Solange der Text nicht in seinen Einzelheiten bekannt ist, kann ich nicht angeben, ob dieser Schritt so ausgeführt wurde.

<sup>7</sup> Bei Neugebauer a. a. O. S. 319 muß es heißen;  $V = \mu x^3 + 7x^2$  statt  $x^3 + 7x^2$ . Die anderen zwei reellen Lösungen sind irrational.

<sup>8</sup> Bei N. muß es wieder heißen  $\mu x^3$  statt  $x^3$ .

durch die Transformation  $\xi = x + \alpha$  zuerst auf die Form  $\xi^3 + \alpha_1 \xi^2 = \alpha_2$  und dann durch Division mit  $\alpha_1^3$  auf  $\zeta_1^3 + \zeta_1^2 = \alpha_3$  bringen kann. Neugebauer weist darauf hin, daß alle dabei notwendigen Einzeloperationen in der altbabylonischen Mathematik bekannt waren. Obwohl nun gerade in der Aufgabe Nr. 3 (und in der der gleichen Gruppe zugehörigen Nr. 2) nicht so verfahren wurde, möchte er auf Grund dieses einen Textes eine solche moderne Lösungsmöglichkeit doch noch nicht von vornherein ablehnen.

Statt einer solchen Transformation auf die Normalform bildet nun der Text den Ausdruck  $\frac{x^2 y + xy/\mu}{b^3} = \frac{x}{b} \cdot \frac{y}{b} \cdot \frac{x+1/\mu}{b} = \frac{x}{b} \cdot \frac{y}{b} \cdot \frac{z+1}{\mu b} = 21^9$  und erhält daraus merkwürdigerweise sofort  $\frac{x}{b} = 3$ ,  $\frac{y}{b} = 2$ ,  $\frac{z+1}{\mu b} = 3;30$ . Die hier sichtbare Lücke in unserer Kenntnis der babylonischen Mathematik läßt sich bei einer geometrischen Betrachtung des Ganzen unschwer schließen.

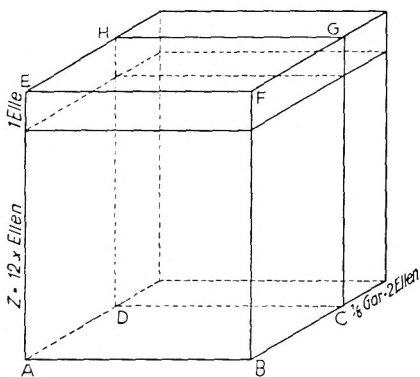


Abb. 5

Denken wir uns wieder einen Würfel mit der Kante  $x$ , auf dem die ellenhohe Schicht ausgesetzt ist (Abb. 5), und schneiden wir (durch einen Parallelschnitt zur vorderen Fläche) von der Breite

<sup>9</sup> Bei N. muß es heißen:  $x^2 y + xy/\mu$  statt  $x^2 y + xy$ .

das Stück  $0;10 (= \frac{1}{6})$  Gar ab, so ist der Restquader  $ABCDEFGH$  der der Aufgabe zugrunde liegende Körper, dessen Inhalt wieder mit  $xyz + xy = 1;10$  Raumsar angegeben ist. Bilden wir den Ausdruck  $\frac{xyz + xy}{\mu} = x^2y + xy/\mu$ , so stellt dessen numerischer Wert  $0;5,50$  gerade das Volumen in  $\text{Gar}^3$  vor.

Der Rechner könnte folgendermaßen verfahren sein: er bildet sich einen ähnlichen größeren Körper, bei dem die Grundkanten-differenz  $x - y$  nicht  $\frac{1}{6}$  Gar, sondern ein ganzes Gar beträgt. Dessen Volumen ist dann  $6^3$ mal so groß oder  $0;5,50 \cdot 216 = 21 \text{ Gar}^3$ . Zur Berechnung der drei Quaderkanten  $L, B, H$  kann man eine Wertetabelle derart anlegen, daß  $L - B = 1$  sein muß, nämlich:

$L = 6x$	$B = 6y$	$L \cdot B$	Volumen	$H = 6h$
2	1	2	21	10;30
3	2	6	21	3;30
4	3	12	21	1;45
5	4	20	21	1;3

Da  $H > L$ , kommen von vornherein nur die beiden ersten Zeilen der Tabelle in Frage. Da ferner  $H = L + 6$  Ellen ( $= L + 0;30$  Gar) sein muß, ist die einzige Lösung:  $L = 3, B = 2, H = 3;30$ . Durch Division jeder der drei Größen durch 6 erhält man:  $x = 0;30$  Gar,  $y = 0;20$  Gar,  $h = 0;35$  Gar;  $z$  ist also  $0;30$  Gar = 6 Ellen und somit die aufgesetzte Schicht tatsächlich 1 Elle hoch.

In analoger Weise kann auch die Lösung der Aufgabe Nr. 2 erfolgen. Hier ist statt der Differenz  $x - y$  die Summe  $x + y$  gegeben, und zwar gleich  $0;50 (= \frac{5}{6})$  Gar. Will man hier einen Vergleichskörper schaffen, bei dem  $x + y = 1$  Gar ist, so muß jede der drei Kanten mit  $\frac{1}{0;50} = 1;12$  multipliziert werden. Das Volumen des ursprünglichen Körpers ist  $1;10 : 12 = 0;5,50 \text{ Gar}^3$ , das des Vergleichskörpers  $1;12^3$ mal so groß, also gleich  $0;10,448 \text{ Gar}^3$ .

Legt man sich wieder eine Tabelle an, die diesmal Halbe, Drittel, Viertel, Fünftel, Sechstel und Zehntel (einer Ausdehnung auf kleinere Teile steht nichts im Wege) umfaßt, so ergibt sich unter Berücksichtigung, daß  $L > B$ :

$L = x.1;12$	$B = y.1;12$	$L.B$	Volumen	$H = h.1;12$
0;54	0;6	0;5,24	0;10,4,48	1;52
0;50	0;10	0;8,20	0;10,4,48	1;12,34,33,36
0;48	0;12	0;9,36	0;10,4,48	1;3
0;45	0;15	0;11,15	0;10,4,48	0;53,45,36
0;42	0;18	0;12,36	0;10,4,48	0;48
0;40	0;20	0;13,20	0;10,4,48	0;45,21,36
0;36	0;24	0;14,24	0;10,4,48	0;42
0;30	0;30	0;15	0;10,4,48	0;40,19,12

Aus der vorletzten Zeile ergibt sich (nach Multiplikation mit  $\frac{5}{6}$ )  $x = 0;30$ ,  $y = 0;20$ ,  $h = 0;35$ . Somit ist also  $h$  wiederum eine Elle größer als die Kante  $x$ . Auch die 5. Zeile hätte auf eine richtige Lösung, nämlich auf  $x = 0;35$ ,  $y = 0;15$ ;  $h = 0;40$  geführt.<sup>10</sup>

Was ist nun der Sinn dieser Aufgaben? Ob man sie wie Neugebauer rein algebraisch oder wie hier geometrisch auffaßt, auf jeden Fall handelt es sich, wie a. a. O. S. 321 hervorgehoben wird, um die Verwendung tabellarischer Hilfsmittel zur numerischen Erledigung eines sonst schwer zugänglichen Problems. Vielleicht darf man die Aufgaben der Sakralgeometrie zuweisen. Wir wissen, daß bei der Entwicklung der altindischen Geometrie bestimmte uns unklare Vorstellungen über die Form und Größe der Opferaltäre einen wesentlichen Anteil hatten.<sup>11</sup> Dort ist die Normalform des Altars der Würfel, der aber in andere Gestalt mit u. U. gleichem Volumen je nach dem beabsichtigten kultischen Zweck übergeht, wobei die Lage der Schichten und

<sup>10</sup> Eine dritte Lösung  $x = -\frac{1}{3}$  kommt als negativ nicht in Frage; wenn auch die genannte zweite Lösung nicht erscheint, so zeigt dies vielleicht, daß man eben doch in der Algebra noch nicht soweit war.

<sup>11</sup> B. Datta, *The Science of the Śulba*, Calcutta 1932.



die Zahl der verwendeten Steine eine wesentliche Rolle spielt.<sup>12</sup> Um noch eine unbewiesene Vermutung auszusprechen: es mochten vielleicht solche Gedankengänge, wenn man auf dem Würfel  $x^3$  weitere  $x$ -Schichten aufsetzte, auf das Problem der Würfelverdoppelung geführt haben, das uns erst aus der griechischen Mathematik, und zwar nach der Legende ebenfalls in Verbindung mit einem Altar, bekannt ist.

---

<sup>12</sup> B. Datta, a. a. O., Chapter 1.

# ZOBODAT - [www.zobodat.at](http://www.zobodat.at)

Zoologisch-Botanische Datenbank/Zoological-Botanical Database

Digitale Literatur/Digital Literature

Zeitschrift/Journal: [Sitzungsberichte der mathematisch-physikalischen Klasse der Bayerischen Akademie der Wissenschaften München](#)

Jahr/Year: 1934

Band/Volume: [1934](#)

Autor(en)/Author(s): Vogel Kurt

Artikel/Article: [Kubische Gleichungen bei den Babyloniern? 87-94](#)