

# Sitzungsberichte

der

mathematisch-naturwissenschaftlichen

Klasse

der

Bayerischen Akademie der Wissenschaften

zu München

---

Jahrgang 1948

---

München 1949

Verlag der Bayerischen Akademie der Wissenschaften

In Kommission beim Biederstein Verlag München

## Wellen längs homogener Plasmaschichten.

Von W. O. Schumann in München.

Mit 16 Abbildungen.

Vorgelegt im Juli 1947.

Ein Plasma sei ein elektrisch neutrales Medium mit freibeweglichen Elektronen, dessen Dielektrizitätskonstante durch  $\epsilon_P = \left(1 - \frac{\omega_0^2}{\omega^2}\right)$  gegeben sei. ( $\omega_0^2 = \frac{Ne^2}{m\Delta}$ ). Die Dämpfung sei vernachlässigt.

Gegeben sei eine Schicht (2), an die zwei unendliche Halbräume (1 und 3) angrenzen.

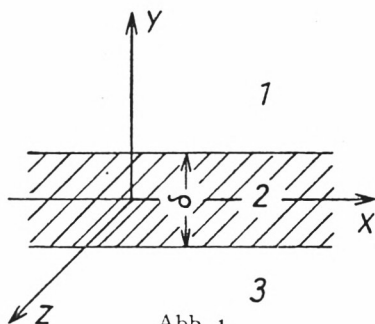


Abb. 1

Setzt man die Maxwell'schen Gleichungen in der üblichen Form für eine  $E$  Welle (mit longitudinaler  $E_x$  Komponente an), so entsteht mit  $e^{j\omega t}$  als Zeitfaktor,  $e^{-j\alpha x}$  als Ausbreitungsfaktor:

$$\text{Im Medium 1: } H_z = A_1 e^{j m_1 y}, \quad E_x = \frac{m_1}{\omega \Delta_1} A_1 e^{j m_1 y},$$

$$E_y = \frac{\alpha}{\omega \Delta_1} A_1 e^{j m_1 y}.$$

$$\text{Im Medium 2: } H_z = j A_2 \sin m_2 y, \quad E_x = A_2 \frac{m_2}{\omega \Delta_2} \cos m_2 y,$$

$$E_y = j A_2 \frac{\alpha}{\omega \Delta_2} \sin m_2 y,$$

$$m_1^2 = k_1^2 - \alpha^2, \quad m_2^2 = k_2^2 - \alpha^2, \quad k_1^2 = \omega^2 \Delta_1 \Pi_1 = \frac{\omega^2}{v_1^2}, \quad k_2^2 =$$

$$= \omega^2 \Delta_2 \Pi_2 = \frac{\omega^2}{v_2^2}, \quad \Delta_1 = \frac{\epsilon_1}{4\pi \cdot 9 \cdot 10^{11}} \frac{F}{\text{cm}}, \quad \Pi_1 = 4\pi \cdot \mu_1 10^{-9} \frac{H}{\text{cm}},$$

analog  $\Delta_2$  und  $\Pi_2$ .

Das Medium 3 sei dasselbe wie Medium 1. Die Stetigkeitsbedingungen an den Grenzflächen verlangen

$$\frac{m_2}{m_1} \cdot \frac{\varepsilon_1}{\varepsilon_2} = j \operatorname{tg} m_2 \frac{\delta}{2},$$

$$m_1^2 - m_2^2 = k_1^2 - k_2^2 = \omega^2 \Delta_1 \Pi_1, \left(1 - \frac{\varepsilon_2 \mu_2}{\varepsilon_1 \mu_1}\right) = \frac{\omega^2}{v^2} \left(1 - \frac{\varepsilon_2 \mu_2}{\varepsilon_1 \mu_1}\right)$$

und die Amplituden sind bestimmt durch

$$\frac{A_1}{A_2} = j \cdot \sin m_2 \frac{\delta}{2} \cdot e^{-j m_1 \frac{\delta}{2}}.$$

### 1. Plasmaschicht zwischen Luftschichten.

Dann ist  $\varepsilon_1 = \mu_1 = 1$ ,  $v_1 = c$ ,  $\varepsilon_2 = \varepsilon_P = \varepsilon_1 \left(1 - \frac{\omega_0^2}{\omega^2}\right)$ ,  $\mu_2 = 1$  und es wird  $\frac{m_2}{m_1} \cdot \frac{1}{\varepsilon_P} = j \cdot \operatorname{tg} m_2 \frac{\delta}{2}$ ,  $m_1^2 - m_2^2 = \frac{\omega^2}{c^2} (1 - \varepsilon_P) = \frac{\omega_0^2}{c^2}$ .

Da  $\varepsilon_P$  reell ist, muß  $m_1$  imaginär sein (mit positivem Imaginärteil). Da  $m_2^2 < m_1^2$ , ist dann auch  $m_2$  imaginär.

Setzt man  $m_1 = j m'_1$  und  $m_2 = j m'_2$ , so entsteht

$$\frac{m'_2}{m'_1} \cdot \frac{1}{\varepsilon_P} = - \operatorname{Zg} m'_2 \frac{\delta}{2},$$

was nur für negatives  $\varepsilon_P$  möglich ist, d. h.  $\omega^2 < \omega_0^2$ .

Nennt man

$$\varepsilon'_P = \frac{\omega_0^2}{\omega^2} - 1,$$

so heißt die Gleichung

$$\frac{m'_2}{m'_1} \cdot \frac{1}{\varepsilon'_P} = \operatorname{Zg} m'_2 \frac{\delta}{2}$$

oder

$$m'_1 \frac{\delta}{2} = \frac{m'_2 \frac{\delta}{2}}{\operatorname{Zg} m'_2 \frac{\delta}{2}} \cdot \frac{1}{\varepsilon'_P} \quad \text{und} \quad \left(m'_2 \frac{\delta}{2}\right)^2 - \left(m'_1 \frac{\delta}{2}\right)^2 = \frac{\omega_0^2 \delta^2}{c^2 4}.$$

Die Lösung dieser Gleichungen erfolgt graphisch durch den Schnitt der Hyperbel mit der Kurve für  $m'_1 \frac{\delta}{2}$  in Abb. 2.

Die Feldverteilung für imaginäre  $m_1$  und  $m_2$  werden

in der Luft, Medium 1:  $H_z = A_1 e^{-m_1 y}$ ,  $E_x = \frac{j m_1'}{\omega \Delta_1} A_1 e^{-m_1 y}$ ,

$$E_y = \frac{\alpha}{\omega \Delta_1} A_1 e^{-m_1 y}$$

im Plasma, Medium 2:  $H_z = -A_2 \text{Sin } m_2' y$ ,  $E_x = \frac{j m_2'}{\omega \Delta_2} A_2 \text{Cos } m_2' y$ ,

$$E_y = -A_2 \frac{\alpha}{\omega \Delta_2} \text{Sin } m_2' y,$$

wobei  $\Delta_2 = \Delta_0 \epsilon_p < 0$

$$\frac{A_1}{A_2} = - \text{Sin } m_2' \frac{\delta}{2} \cdot e^{m_1' \frac{\delta}{2}}.$$

Der eine Grenzwert der Frequenz ist durch  $\mu = 0$ , (s. Abb. 2)

$\epsilon_p' = \infty$ ,  $\omega = 0$  gegeben. In diesem Falle ist  $m_1' = 0$ ,  $m_2' = \frac{\omega_0}{c}$ .

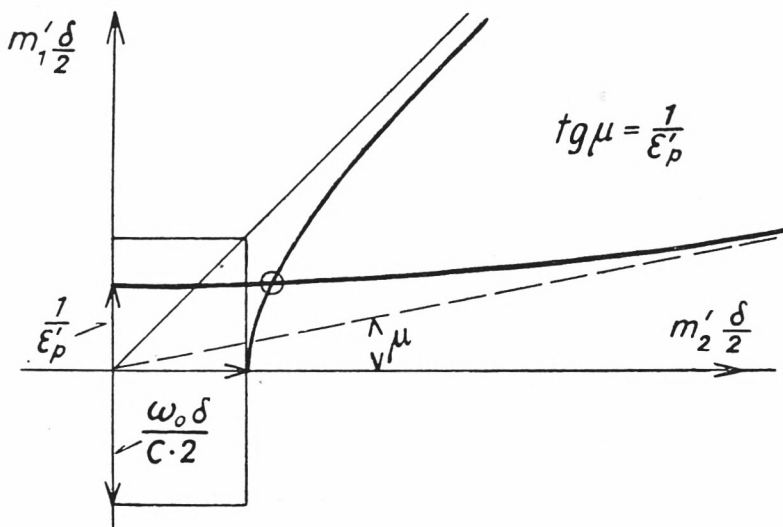


Abb. 2

Aus  $m_1' = 0$  folgt  $\alpha = k_1 = \frac{\omega}{c}$ , d. h. die Phasengeschwindigkeit ist gleich der Lichtgeschwindigkeit. Der zweite Grenzwert ist dadurch gegeben, daß  $\text{tg } \mu < 1$  sein muß, d. h.  $\epsilon_p' > 1$ , also  $\omega^2 < \frac{\omega_0^2}{2}$ . Strebt  $\omega$  gegen diesen Wert, so gehen  $m_1$  und  $m_2'$  gegen

unendlich. In diesem Fall geht auch  $\alpha$  gegen unendlich, d. h. die Phasengeschwindigkeit gegen Null.

Die Schichtdicke  $\delta$  bestimmt die Größe des Achsenquadrats der Hyperbel. Mit wachsendem  $\delta$  wachsen  $m'_1 \frac{\delta}{2}$  und  $m'_2 \frac{\delta}{2}$ . Bei kleinerem  $\mu$ , d. h. kleineren Frequenzen bleibt  $m'_1 \frac{\delta}{2}$  relativ klein, während  $m'_2 \frac{\delta}{2}$  angenähert proportional mit  $\frac{\omega_0}{c} \frac{\delta}{2}$  wächst, d. h. das Feld in der Luft ist bei  $\omega \approx 0$  praktisch unabhängig von  $y$  und bei großen  $\epsilon'$  nimmt es nur langsam ab, während im Plasma ein mit  $\delta$  wachsender Skinneffekt auftritt. Bei größerem  $\omega$  wächst auch  $m'_1 \frac{\delta}{2}$  und schließlich werden  $m'_1 \frac{\delta}{2}$  und  $m'_2 \frac{\delta}{2}$  ungefähr gleich groß, d. h. wir haben sowohl im Plasma als auch in der Luft einen starken Skinneffekt, so daß nennenswerte Feldstärken nur in der Nähe der Grenzfläche erscheinen. Die Welle läuft dann für  $\omega \approx \frac{\omega_0}{\sqrt{2}}$  wie eine dünne Haut parallel zur Grenzschicht.

Ist  $m'_2 \frac{\delta}{2}$  so groß, daß  $\mathfrak{I}g m'_2 \frac{\delta}{2}$  annähernd gleich eins ist, was eine gewisse Mindestdicke  $\delta$  der Plasmaschicht voraussetzt, so ergibt sich

$$m'_1 = \frac{\omega^2}{c} \frac{1}{\sqrt{\omega_0^2 - 2\omega^2}}, \quad m'_2 = \frac{1}{c} \frac{\omega_0^2 - \omega^2}{\sqrt{\omega_0^2 - 2\omega^2}}$$

und etwa  $\delta > \pi \frac{2c \sqrt{\omega_0^2 - 2\omega^2}}{\omega_0^2 - \omega^2}$ , d. h. für  $\omega \ll \omega_0$ ,  $\delta > \pi \frac{2c}{\omega_0}$ , für

höhere Frequenzen weniger.

Dann wird

$$\alpha = \frac{\omega}{c} \sqrt{\frac{\omega_0^2 - \omega^2}{\omega_0^2 - 2\omega^2}} \quad \text{und} \quad v_p = c \sqrt{\frac{\omega_0^2 - 2\omega^2}{\omega_0^2 - \omega^2}}.$$

Die Gruppengeschwindigkeit  $v_g$  ist dann

$$v_g = c \sqrt{\frac{\omega_0^2 - \omega^2}{\omega_0^2 - 2\omega^2}} \cdot \frac{(\omega_0^2 - 2\omega^2)^2}{\omega_0^4 + 2\omega^2(\omega^2 - \omega_0^2)}$$

$$v_g \cdot v_p = c^2 \frac{(\omega_0^2 - 2\omega^2)^2}{\omega_0^4 + 2\omega^2(\omega^2 - \omega_0^2)}$$

$$\frac{v_g}{v_p} = \frac{(\omega_0^2 - \omega^2)(\omega_0^2 - 2\omega^2)}{\omega_0^4 + 2\omega^2(\omega^2 - \omega_0^2)},$$

d. h. für  $\omega \rightarrow 0$  ist  $v_g = v_p = c$  und für  $2\omega^2 \rightarrow \omega_0^2$  gehen beide Geschwindigkeiten gegen Null, aber zugleich  $\frac{v_g}{v_p} \rightarrow 0$ , d. h. die Gruppengeschwindigkeit viel rascher. Abb. 3 zeigt schematisch den Verlauf.

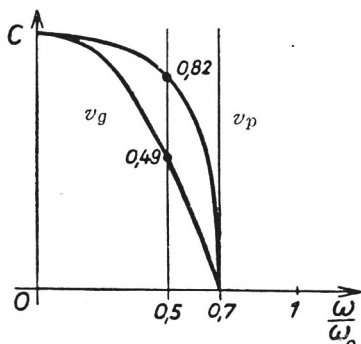


Abb. 3. Phasen- und Gruppengeschwindigkeit abhängig von der Frequenz

Um den Verlauf der Kraftlinien zu übersehen, bildet man

$$\left(\frac{E_x}{E_\eta}\right)_{\text{Luft}} = \frac{j m'_1}{\alpha} \quad \text{und} \quad \left(\frac{E_x}{E_\eta}\right)_P = -j \frac{m'_2}{\alpha} \cotg m'_2 y$$

und

$$\frac{E_{\eta_1}}{E_{\eta_2}} = \frac{A_1}{A_2} \cdot \epsilon' \frac{e^{-m'_1 y}}{\sin m'_2 y} = - \sin m'_2 \frac{\delta}{2} \cdot e^{m'_1 \frac{\delta}{2}} \cdot \epsilon' \cdot \frac{e^{-m'_1 y}}{\sin m'_2 y}$$

und speziell an der Grenze  $y = \frac{\delta}{2}$

$$\left(\frac{E_{\eta_1}}{E_{\eta_2}}\right)_{\frac{\delta}{2}} = -\epsilon'_P.$$

Die Normalkomponenten von  $E$  an der Trennfläche sind gegenphasig, d. h. haben entgegengesetzte Richtung wegen der nega-

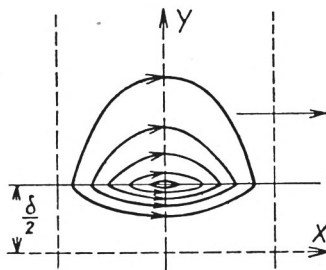


Abb. 4. Verteilung des elektrischen Feldes in Luft und im Plasma

tiven Dielektrizitätskonstante. Es treten an dieser Trennfläche freie Ladungen auf, die durch die hin- und herflutenden Elektronen verursacht sind. Da  $E_\xi$  an der Trennfläche stetig ist, laufen dort von beiden Seiten Kraftlinien auf die Grenzfläche zu, die sich unter einem spitzen Winkel treffen. Die elektrischen Felder haben Drehfeldcharakter. Bei geringen Frequenzen ist in Luft  $|E_\xi| < |E_\eta|$  und mit wachsender Frequenz nähern sich beide der Gleichheit. Im Plasma hingegen ist bei kleinen Frequenzen  $|E_\xi| \gg |E_\eta|$  und beide gleichen sich mit wachsender Frequenz ebenfalls an. In der Mitte der Schicht ( $y = 0$ ) herrscht ein rein longitudinales elektrisches Feld. Abb. 4 zeigt schematisch den Feldverlauf bei mittleren Frequenzen. Auch für stehende Wellen erhält man analoge Kraftlinienbilder.

Wegen der verschiedenen Richtung von  $E_\eta$  auf beiden Seiten der Trennfläche hat auch der Strahlungsvektor  $P_\xi = E_\eta H_\zeta$  auf beiden Seiten verschiedene Richtung. In der Luft wird in der Richtung positiver  $x$  gestrahlt, dagegen im Plasma in der entgegengesetzten Richtung. Es existiert ein Flächenwirbel des Poynting'schen Vektors und die  $\Psi$ -Linien, die orthogonal zu den  $\mathcal{E}$ -Linien der Abb. 4 verlaufen, sind in sich geschlossene Wirbellinien. Die gesamte mittlere Strahlung in  $x$ -Richtung je cm Breite in  $z$ -Richtung im oberen Lufthalbraum von  $y = \frac{\delta}{2}$  bis  $y = \infty$  ist

$$S_{xL} = \frac{\alpha}{\omega \Delta_L} |A_1|^2 \cdot \frac{1}{2 m'_1} \cdot e^{-2 m'_1 \frac{\delta}{2}}.$$

Die gesamte mittlere Strahlung im Plasma in der oberen Hälfte der Schicht von  $y = 0$  bis  $y = \frac{\delta}{2}$  ist

$$S_{xP} = -\frac{\alpha}{\omega \Delta'_2} |A_2|^2 \frac{1}{4 m'_2} \left[ \mathcal{E} \sin 2 m'_2 \frac{\delta}{2} - 2 m'_2 \frac{\delta}{2} \right]$$

$$\Delta'_2 = -\Delta_2 = \Delta_L \varepsilon'_2 = \Delta_L \left( \frac{\omega_0^2}{\omega^2} - 1 \right)$$

und hat die negative  $x$ -Richtung.

Das Verhältnis beider ist

$$\frac{S_{xL}}{S_{xP}} = -\varepsilon'^2 2 \mathfrak{Lg} m'_2 \frac{\delta}{2} \cdot \frac{\mathcal{E} \sin^2 m'_2 \frac{\delta}{2}}{\mathcal{E} \sin 2 m'_2 \frac{\delta}{2} - 2 m'_2 \frac{\delta}{2}}.$$

Nahe  $\omega \rightarrow 0$ ,  $\varepsilon_2' \rightarrow \infty$ ,  $m_2' \rightarrow \frac{\omega_0}{c}$ , ist  $S_{xL}/S_{xP} \rightarrow \infty$ , die Strahlung im Plasma verschwindet gegenüber jener in der Luft. Nahe der Grenzfrequenz hingegen,  $\omega \rightarrow \frac{\omega_0}{\sqrt{2}}$ ,  $\varepsilon_2' \rightarrow 1$ ,  $m_2' \rightarrow \infty$ , wird  $S_{xL}/S_{xP} \rightarrow -1$ , d. h. das Plasma strahlt genau soviel in negativer  $x$ -Richtung zurück als in der in Luft positiver  $x$ -Richtung gestrahlt wird, der totale mittlere Energietransport wird Null.

## 2. Plasmazyylinder in Luft.

Einen völlig analogen Verlauf erhält man auch für den Einzeldraht kreisförmigen Querschnitts, nur daß dort Besselsche Funktionen auftreten. Setzt man dort ein für das Zylinderkoordinatensystem im Außenraum (Luft) (1)

$$E_{r_1} = \frac{\alpha m_1}{\omega} c^2 A_1 H_0'(m_1 r), \quad E_{z_1} = -j \cdot \frac{m_1^2}{\omega} c^2 A_1 H_0(m_1 r), \\ B_{\varphi_1} = -m_1 A_1 H_0'(m_1 r)$$

und im Plasmazyylinder (2)

$$E_{r_2} = \frac{\alpha m_2}{\omega \varepsilon_p} c^2 A_2 J_0'(m_2 r), \quad E_{z_2} = -j \cdot \frac{m_2^2}{\omega \varepsilon_p} c^2 A_2 J_0(m_2 r), \\ B_{\varphi_2} = -m_2 A_2 J_0'(m_2 r).$$

wo  $J_0$  die Besselsche Funktion 1. Art und  $H_0$  die entsprechende Hankelsche Funktion und  $J_0'$  und  $H_0'$  ihre Ableitungen bedeuten. Wählen wir die 1. Hankelsche Funktion  $H_0^1$ , so muß  $m_1$  einen positiv imaginären Teil enthalten, damit das Feld mit wachsendem Abstand von der Drahtachse verschwindet.

Die Stetigkeit von  $E_z$  und  $B_\varphi$  an der Oberfläche  $r = a$  verlangt mit

$$m_2 a = \eta \quad \text{und} \quad m_1 a = \xi$$

$$\eta \frac{J_0(\eta)}{J_0'(\eta)} \cdot \frac{1}{\varepsilon_p} = \xi \frac{H_0(\xi)}{H_0'(\xi)} \quad \text{und} \quad \frac{A_1}{A_2} = \frac{\eta^2}{\xi^2} \frac{1}{\varepsilon_p} \frac{J_0(\eta)}{H_0(\xi)} = \frac{\eta}{\xi} \frac{J_0'(\eta)}{H_0'(\xi)}.$$

Zur Lösung dieser Gleichung darf  $\xi$  nicht reell sein, da sonst das Feld nach außen hin zu langsam verschwände, nämlich nur mit  $\frac{1}{\sqrt{r}}$ . Es muß also  $\xi$  imaginär sein,  $\xi = j \cdot \xi'$ ,  $\xi' > 0$ . Da



$m_2^2 < m_1^2$ , ist für  $\xi$  imaginär auch  $\eta$  imaginär,  $\eta = j\eta'$ . Damit wird

$$j\eta' \frac{J_0(j\eta')}{J'_0(j\eta')} \cdot \frac{1}{\varepsilon_p} = j\xi' \frac{H_0(j\xi')}{H'_0(j\xi')}.$$

Die Ausdrücke rechts und links sind reell, die Gleichung ist erfüllbar. Nun geht  $j\eta' \frac{J_0(j\eta')}{J'_0(j\eta')}$  für  $\eta' = 0$  bis  $\eta' \rightarrow \infty$  von  $-2$  bis  $-\eta'$  und  $j\xi' \frac{H_0(j\xi')}{H'_0(j\xi')}$  für  $\xi' = 0$  bis  $\xi' \rightarrow \infty$  von  $0$  bis  $\xi'$ .

Die Vorzeichen beider Ausdrücke sind entgegengesetzt, es gibt nur bei negativem  $\varepsilon_p$  Lösungen. Ein weiterer Zusammenhang von  $\xi'$  und  $\eta'$  ist wieder durch eine Hyperbel gegeben

$$\eta'^2 - \xi'^2 = \frac{\omega_0^2}{c^2} \cdot a^2$$

und die zweite Gleichung ist die obige

$$-j\eta' \frac{J_0(j\eta')}{J'_0(j\eta')} = \left( \frac{\omega_0^2}{\omega^2} - 1 \right) j\xi' \frac{H_0(j\xi')}{H'_0(j\xi')}.$$

Für  $\xi' = 0$  ist nach der Hyperbel  $\eta'$  endlich, d. h. die Stetigkeitsbedingung nur für  $\omega = 0$  erfüllbar. Für große Werte wird  $\xi' \approx \eta'$  und die Stetigkeitsbedingung ist nur für  $\left( \frac{\omega_0^2}{\omega^2} - 1 \right) = 1$ , d. h.  $\frac{\omega_0^2}{\omega^2} = 2$  erfüllt. Damit sind wieder dieselben Frequenzen bestimmt wie bei der ebenen Platte. Im übrigen ergeben sich wieder analoge Verläufe wie bei der ebenen Platte, nur daß beim zylindrischen Problem die Felder nach außen rascher absinken als beim ebenen Problem. Speziell in der Nähe der Grenzfrequenz werden  $\xi'$  und  $\eta'$ , d. h.  $m_1'$  und  $m_2'$  groß und wir haben wieder einen sehr raschen Feldabfall an der Grenzfläche ungefähr gleich schnell nach innen und außen. Die Phasengeschwindigkeit nimmt wegen des wachsenden  $\alpha$  bei Annäherung an die Grenzfrequenz auch stark ab.

Schließlich ist es bemerkenswert, daß dieser Wellentyp identisch ist mit der Oberflächenwelle A. Sommerfelds,<sup>1</sup> die von einem Dipol ausgestrahlt wird, wenn man dort statt der leitenden Erde einen Plasmahalbraum sich denkt und das In-

<sup>1</sup> Zum Beispiel in Frank-Mises: Differentialgleichungen der Physik, Bd. II 1935 S. 928.

tegral um den Pol  $N = 0$  herum ausführt. Besitzen beide Medien keinen Leitwert und positive Dielektrizitätskonstanten, so liegt der Pol, wie Joos und Teltow<sup>1</sup> gezeigt haben, nicht im oberen, zu benützenden Blatt der Riemannschen Fläche und es gibt keine „Oberflächenwelle“. Besitzt dagegen das 2. Medium eine negative Dielektrizitätskonstante, so ist dieser Pol wiederum auf dem oberen Blatt der Riemannschen Fläche vorhanden. Damit eine Wellenausbreitung zustande kommt, muß der Absolutwert der negativen Dielektrizitätskonstante des Plasmas größer sein als 1, d. h.  $\frac{\omega_0^2}{\omega^2} > 2$ , womit wieder die Frequenzgrenzen festgelegt sind. Die radiale Phasengeschwindigkeit in der Fernzone ergibt sich zu  $v_p = c \sqrt{\frac{\omega_0^2 - 2\omega^2}{\omega_0^2 - \omega^2}}$  und die Dämpfungen senkrecht zur Trennfläche sind dort genau dieselben wie im Fall der ebenen Platte bestimmt (dort mit  $m'_1$  und  $m'_2$  bezeichnet). Der Pol läuft nahe der reellen Achse vom Punkt  $k_0$  (bei  $\omega \rightarrow 0$ ) bis ins Unendliche der reellen Achse (bei  $\omega \rightarrow \frac{\omega_0}{\sqrt{2}}$ ). Die Welle ist also identisch mit der bei der ebenen Platte behandelten, und ist ein Analogon zur Zenneckschen Oberflächenwelle.

### 3. Luftschicht zwischen zwei Plasmahalbräumen.

In diesem Fall ist eine viel größere Mannigfaltigkeit von Wellentypen möglich. Gegenüber dem ersten Fall vertauschen  $k_1$  und  $k_2$  ihre Rollen. Es ist jetzt (1, 3 Plasma, 2 Luft)

$$\mu_1 = 1, \quad \varepsilon_1 = \varepsilon_P = \left(1 - \frac{\omega_0^2}{\omega^2}\right), \quad \varepsilon_2 = 1, \quad \mu_2 = 1.$$

Die Stetigkeitsbedingung heißt jetzt

$$\frac{m_2}{m_1} \varepsilon_P = j \operatorname{tg} m_2 \frac{\delta}{2}.$$

Wiederum muß  $m_1 = j m'_1$  positiv imaginär sein, womit

$$\frac{m_2}{m'_1} \varepsilon_P = - \operatorname{tg} m_2 \frac{\delta}{2}$$

wird.

<sup>1</sup> PZ. 40, 289 (1939).

Ferner ist  $m_1^2 - m_2^2 = k_1^2 - k_2^2 = \frac{\omega^2}{c^2} \left(1 - \frac{\omega_0^2}{\omega^2}\right) - \frac{\omega^2}{c^2} = -\frac{\omega_0^2}{c^2}$   
 und mit  $m_1 = j m_1'$

$$m_1'^2 + m_2^2 = \frac{\omega_0^2}{c^2}.$$

Es sind drei Arten von Lösungen möglich:

1.  $m_2$  reell,  $\varepsilon_P$  positiv,  $\omega_0 < \omega < \infty$ . Es gilt dann

$$m_1' \frac{\delta}{2} = -\varepsilon_P \frac{m_2 \frac{\delta}{2}}{\operatorname{tg} m_2 \frac{\delta}{2}} \quad \text{und} \quad \left(m_1' \frac{\delta}{2}\right)^2 + \left(m_2 \frac{\delta}{2}\right)^2 = \frac{\omega_0^2}{c^2} \frac{\delta^2}{4}.$$

Die Lösung erfolgt wieder graphisch, Abb. 5.

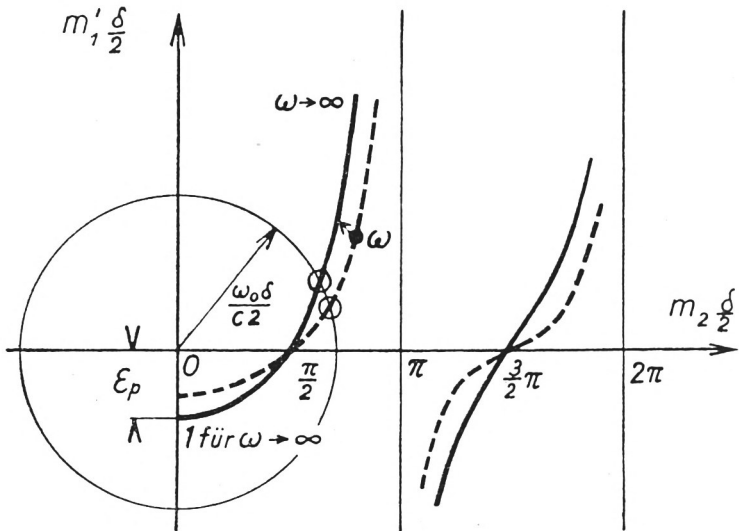


Abb. 5

Da  $m_1'$  positiv sein muß, ist eine Existenzbedingung

$$\frac{\omega_0}{c} \cdot \frac{\delta}{2} \geq \frac{\pi}{2}, \quad \delta \geq \frac{\lambda_0}{2}.$$

Ist  $\frac{\omega_0}{c} \frac{\delta}{2} > \frac{3}{2} \pi$ , so tritt eine zweite mögliche Welle auf usw. In der Nähe der unteren Grenzfrequenz  $\omega_g = \omega_0$  ist  $m_2 \approx \frac{\omega_0}{c}$  und  $v_p = c \frac{\omega}{\sqrt{\omega^2 - \omega_0^2}}$ ,  $v_g = c \frac{\sqrt{\omega^2 - \omega_0^2}}{\omega}$ ,  $v_g v_p = c^2$ . Bei  $\omega \approx \omega_0$

ist die Gruppengeschwindigkeit Null,  $m'_1 = 0$ . Mit wachsender Frequenz nimmt  $m_2$  ab und  $m'_1$  wächst. Die Gruppengeschwindigkeit wächst, der Feldabfall ins Plasma hinein wird immer stärker. Wenn  $\frac{\omega_0}{c} \frac{\delta}{2}$  sehr groß ist, wird dieser Abfall sehr erheblich. In der Luftschicht ist das Feld nach sin- und cos-Funktionen von  $y$  verteilt und umfaßt um so mehr Wellenlängen, je höher die Frequenz ist und je größer  $\frac{\omega_0}{c} \frac{\delta}{2}$  ist. Die möglichen Werte von  $\frac{m_2 \delta}{2}$  liegen zwischen  $\frac{\pi}{2} \sim \pi$ ,  $\frac{3}{2} \pi \sim 2 \pi$ , u.s.f.

2.  $m_2$  reell.  $\epsilon_P$  negativ,  $-\epsilon_P = \epsilon'_P = \epsilon_1 \cdot \left( \frac{\omega_0^2}{\omega^2} - 1 \right)$ . Von  $\omega = 0$ ,  $|\epsilon_P| = \infty$  bis  $\omega = \omega_0$ ,  $|\epsilon_P| = 0$  gültig.

Die Stetigkeitsbedingung heißt jetzt

$$m'_1 \frac{\delta}{2} = \epsilon'_P \frac{m_2 \frac{\delta}{2}}{\operatorname{tg} \frac{m_2 \delta}{2}}.$$

Die graphische Lösung zeigt Abb. 6.

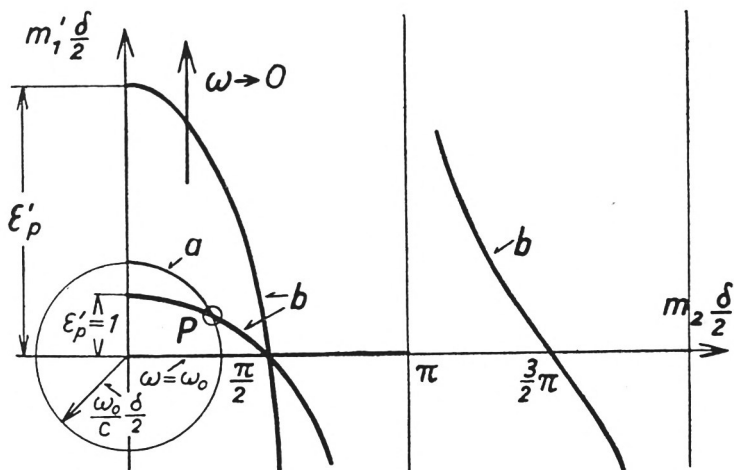


Abb. 6

Kurve a)  $\left( m'_1 \frac{\delta}{2} \right)^2 + \left( m_2 \frac{\delta}{2} \right)^2 = \left( \frac{\omega_0}{c} \frac{\delta}{2} \right)^2$

Kurve b)  $m'_1 \frac{\delta}{2} = \epsilon'_P \frac{m_2 \frac{\delta}{2}}{\operatorname{tg} \frac{m_2 \delta}{2}}.$

Die möglichen Wellentypen hängen sehr stark vom Kreisradius  $\frac{\omega_0}{c} \frac{\delta}{2}$  bzw. von der Dicke  $\delta$  ab, wie aus der Abb. erkennbar ist.

In diesem Fall ist zunächst zu beachten, daß für reelle Ausbreitung  $\alpha^2 = k_2^2 - m_2^2 = \frac{\omega^2}{c^2} - m_2^2 > 0$  sein muß. Mit Rücksicht auf die Ausgangsgleichungen oben folgt

$$\left(\frac{\omega_0 \delta}{2c}\right)^2 - \left(\frac{\omega \delta}{2c}\right)^2 < \varepsilon'_P \left(\frac{m_2 \frac{\delta}{2}}{\operatorname{tg} m_2 \frac{\delta}{2}}\right)^2.$$

Für den Fall 1),  $\omega > \omega_0$  ist das immer der Fall. Dagegen für den Fall 2),  $\omega < \omega_0$  mit  $\varepsilon'_P = \frac{\omega_0^2}{\omega^2} - 1$  folgt

$$\frac{\left(\frac{\omega \delta}{2c}\right)^2}{\sqrt{\left(\frac{\omega_0 \delta}{2c}\right)^2 - \left(\frac{\omega \delta}{2c}\right)^2}} < \frac{m_2 \frac{\delta}{2}}{\operatorname{tg} m_2 \frac{\delta}{2}},$$

da nur positive Werte der rechten Seite in Frage kommen. Die Grenze liegt dort, wo beide Ausdrücke gleich werden. Mit den Ausgangsgleichungen kombiniert, ergibt sich für diesen Fall  $\varepsilon'_P = 1$ ,  $\omega^2 = \frac{\omega_0^2}{2}$ . Da nach Abb. 6 mit zunehmendem  $\varepsilon'_P$  der Wert von  $\omega$  abnimmt, aber der von  $m_2$  wesentlich stärker, genügt  $\varepsilon'_P > 1$  der Ungleichung,  $\varepsilon'_P < 1$  dagegen nicht.  $\omega^2 = \frac{\omega_0^2}{2}$  erscheint als obere Grenzfrequenz, Punkt  $P$  des Bildes. Der Wert  $\omega = \omega_0$ , der auch der Bedingung genügt, ist ein singulärer Punkt. Als untere Grenzfrequenz erscheint  $\frac{\omega_0}{2} \frac{\delta}{c} = \varepsilon'_P$  mit  $m_2 = 0$  als  $\omega_g = \frac{\omega_0}{\sqrt{1 + \frac{\omega_0 \delta}{2c}}}$ , wenn die Kurve  $b$  die Kurve  $a$  in der Ordinatenachse berührt.

Der Kreisradius  $\frac{\omega_0 \delta}{2c}$  muß größer als 1 sein, d. h.  $\delta \geq \frac{\lambda_0}{\pi}$ , wenn  $\lambda_0$  die Wellenlänge der Resonanzfrequenz  $\omega_0$  ist. Dieses Verhalten gilt bis zum Kreisradius  $\frac{\omega_0 \delta}{2c} = \sqrt{\frac{3}{2}} = 1,22$ . Bei größeren Radien  $\left(1,22 \text{ bis } \frac{\pi}{2}\right)$  ist der Krümmungsradius der  $\varepsilon'_P \frac{\frac{m_2 \delta}{2}}{\operatorname{tg} \frac{m_2 \delta}{2}}$  Kurve im Ursprung ( $m_2 = 0$ ) kleiner als der des Kreises mit dem

Radius  $\frac{\omega_0 \delta}{2c} = \epsilon'_P$ , d. h. beide schneiden sich. Als Folge wird in diesem Gebiet die untere Grenzfrequenz kleiner als nach der obigen Formel, und der Wert von  $m_2$  bei der unteren Grenzfrequenz ist nicht mehr Null, sondern positiv.

Wird der Kreisradius  $\frac{\omega_0 \delta}{2c}$  größer als  $\frac{\pi}{2}$ , so ändert sich das Bild insofern, als jetzt die oben angegebene untere Grenzfrequenz  $\omega = \frac{\omega_0}{\sqrt{1 + \frac{\omega_0 \delta}{2c}}}$  nun zur oberen Grenzfrequenz wird und alle Frequenzen bis  $\omega \rightarrow 0$  herab möglich werden, wobei mit abnehmender Frequenz  $m_2 \frac{\delta}{2}$  wächst, und bei  $\omega \rightarrow 0$  gegen  $m_2 \frac{\delta}{2} \rightarrow \frac{\pi}{2}$  zustrebt.

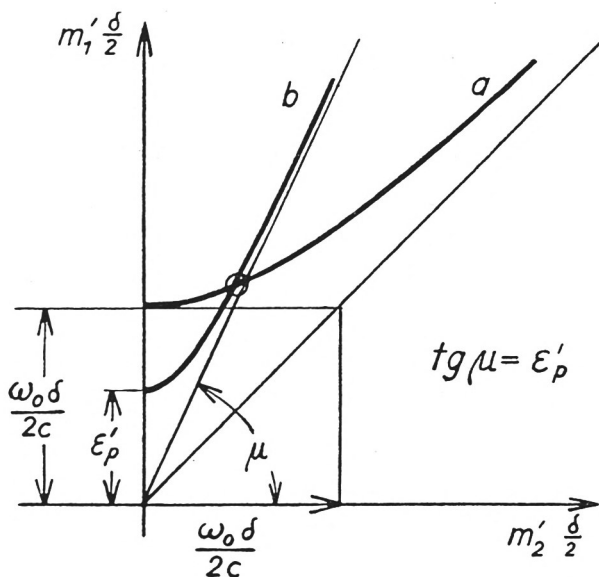


Abb. 7

$$\text{Kurve a: } \left(m'_1 \frac{\delta}{2}\right)^2 - \left(m'_2 \frac{\delta}{2}\right)^2 = \left(\frac{\omega_0 \delta}{2c}\right)^2$$

$$\text{Kurve b: } m'_1 \frac{\delta}{2} = \epsilon'_P \frac{m'_2 \frac{\delta}{2}}{\text{tg } m'_2 \frac{\delta}{2}}$$

$$\text{tg } \mu = \epsilon'_P.$$

Wird schließlich der Kreisradius größer als  $\pi$ , so wird mit wachsendem Radius eine zweite Wellenart möglich (wieder nur mit  $\varepsilon'_P \geq 1$ ),  $\omega = \frac{\omega_0}{\sqrt{2}}$  als Höchsthfrequenz, die mit einem kleinen Frequenzbereich einsetzt, der sich mit wachsendem Kreisradius ins Gebiet geringerer Frequenzen immer weiter ausdehnt. Bei  $\frac{5}{2}\pi$ ,  $\frac{7}{2}\pi$ , usw. treten auf diese Weise immer mehr mögliche Wellen auf, wobei die Wellenlänge der Verteilung in  $y$ -Richtung  $\frac{2\pi}{m_2}$  in der Luft immer kleiner wird.

3. Als letzte Möglichkeit besteht noch der Fall, daß auch  $m_2$  imaginär wird, d. h. daß die Feldverteilung in der Luftschicht in  $y$ -Richtung nach Sin- und Cos-Funktionen stattfindet. Mit  $m_2 = jm'_2$  wird jetzt

$$m'_1 \frac{\delta}{2} = -\varepsilon_P \frac{m'_2 \frac{\delta}{2}}{\mathfrak{Lg} m'_2 \frac{\delta}{2}}, \quad \left(m'_1 \frac{\delta}{2}\right)^2 - \left(m'_2 \frac{\delta}{2}\right)^2 = \left(\frac{\omega_0 \delta}{2c}\right)^2.$$

Es muß  $\varepsilon_P < 0$  sein.  $0 < \omega < \omega_0$ ,  $\varepsilon'_P = -\varepsilon_P = \varepsilon_1 \left(\frac{\omega_0^2}{\omega^2} - 1\right)$ . Da  $m_2^2$  negativ ist, ist  $\alpha^2 = \frac{\omega^2}{c^2} + m_2'^2$  immer positiv. Die graphische Lösung zeigt Bild 7.

Die Lage der Wurzeln hängt charakteristisch von der Größe von  $\frac{\omega_0 \delta}{2c}$  ab. Ist  $\frac{\omega_0 \delta}{2c} > 1$ , so ist die untere Grenzfrequenz durch  $\varepsilon'_P = \frac{\omega_0 \delta}{2c}$  gegeben,  $\omega_{g_u} = \frac{\omega_0}{\sqrt{1 + \frac{\omega_0 \delta}{2c}}}$  und die obere Grenzfrequenz

durch  $\varepsilon'_P = 1$ ,  $\omega_{g_o} = \frac{\omega_0}{\sqrt{2}}$ . Es ist dies das Gebiet mit  $\varepsilon'_P > 1$ .

Ist hingegen  $\frac{\omega_0 \delta}{2c} < 1$ , so ist die untere Grenzfrequenz  $\omega_{g_u} = \frac{\omega_0}{\sqrt{2}}$

und die obere  $\omega_{g_o} = \frac{\omega_0}{\sqrt{1 + \frac{\omega_0 \delta}{2c}}}$ , d. h. hier ist  $\varepsilon'_P < 1$ . In der

Nähe der Frequenz  $\frac{\omega_0}{\sqrt{2}}$  werden  $m'_1$  und  $m'_2$  groß, es herrscht starker Skinneffekt in beiden Medien und man hat Wellentypen wie im Falle der Plasmaschicht zwischen 2 Lufträumen.

#### 4. Wellenausbreitung in der Luft zwischen einem unendlich guten Leiter und einer homogenen Plasmaschicht.

Das Feld wird angesetzt in der Form

$$H_z = A e^{j m y} + B e^{-j m y}$$

$$E_x = \frac{m}{\omega \Delta} (A e^{j m y} - B e^{-j m y})$$

$$E_y = \frac{\alpha}{\omega \Delta} (A e^{j m x} + B e^{-j m y})$$

Für  $y = 0$ , Grenze Luft–Metall, ist  $E_x = 0$ ,  $A = B$ . Also ist die Verteilung im Medium 1, mit  $k_1^2 = \frac{\omega^2}{c^2}$

$$H_z = A_1 \cos m_1 y, \quad E_x = \frac{m_1}{\omega \Delta_1} j A_1 \sin m_1 y, \quad E_y = \frac{\alpha}{\omega \Delta_1} A_1 \cos m_1 y$$

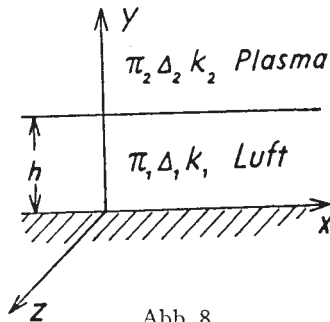


Abb. 8

In der Plasmaschicht 2 soll  $m_2$  einen positiv imaginären Anteil haben, also  $B = 0$  zu setzen. Im Medium 2 gilt dann

$$H_z = A_2 e^{j m_2 y}, \quad E_x = \frac{m_2 A_2}{\omega \Delta_2} e^{j m_2 y}, \quad E_y = \frac{\alpha}{\omega \Delta_2} A_2 e^{j m_2 y}.$$

An der Grenze Luft–Plasma,  $y = h$  gilt die Stetigkeitsbedingung

$$A_1 \cos m_1 h = A_2 e^{j m_2 h}, \quad \frac{m_1}{\Delta_1} j A_1 \sin m_1 h = \frac{m_2}{\Delta_2} A_2 e^{j m_2 h}.$$

Also

$$m_2 \frac{\varepsilon_1}{\varepsilon_2} = j m_1 \operatorname{tg} m_1 h, \quad \frac{A_2}{A_1} = e^{-j m_2 h} \cos m_1 h.$$



Zur Lösung wird wieder  $m_2 = j m'_2$  gesetzt,  $m'_2 > 0$

$$m'_2 \frac{\varepsilon_1}{\varepsilon_2} = m_1 \operatorname{tg} m_1 h$$

$$\text{bzw. } (m'_2 h) \frac{\varepsilon_1}{\varepsilon_2} = (m_1 h) \cdot \operatorname{tg} m_1 h, \quad \frac{A_1}{A_2} = \frac{e^{-m'_2 h}}{\cos m_1 h}.$$

Die zweite Gleichung ist wieder gegeben durch

$$m_1^2 - m_2^2 = k_1^2 - k_2^2$$

$$\text{bzw. } m_1^2 + m_2'^2 = \frac{\omega_0^2}{c^2}$$

$$(m_1 h)^2 + (m'_2 h)^2 = \left( \frac{\omega_0 h}{c} \right)^2.$$

1.) Für positives  $\varepsilon_P = \varepsilon_2 = \varepsilon_1 \left( 1 - \frac{\omega_0^2}{\omega^2} \right)$ ,  $\omega_0 < \omega < \infty$ ,  $0 < \varepsilon_P < 1$

ist

$$m'_2 h = \varepsilon_P \cdot (m_1 h) \operatorname{tg} m_1 h.$$

Abb. 9 zeigt die graphische Lösung.

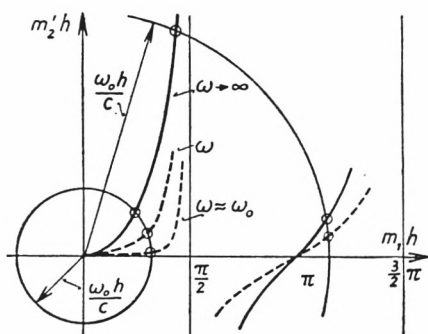


Abb. 9

Die möglichen Werte für  $m_1 h$  liegen zwischen  $0 - \frac{\pi}{2}$ ,  $\pi - \frac{3}{2} \pi$  u.s.f.

Mit verschwindendem  $\omega_0 h$  gehen  $m_1$  und  $m'_2$  gegen Null. Für große  $h$  geht  $(m_1 h)$  gegen  $\frac{\pi}{2}$ ,  $\frac{3}{2} \pi$  u.s.f., während  $m'_2 h$  sehr groß wird.

Da  $\alpha^2 = k_1^2 - m_1^2 = \frac{\omega^2}{c^2} - m_1^2$  ist, wird für  $\omega \approx \omega_0$ ,  $m_1 \approx \frac{\omega_0}{c}$ ,  $\alpha \approx 0$ , d. h. die Phasengeschwindigkeit  $v_p$  unendlich und sinkt mit wachsendem  $\omega$  auf die Lichtgeschwindigkeit  $c$ .

In der Nähe der Grenzfrequenz  $\omega_0$  gilt wieder  $v_g \cdot v_p = c^2$ .

### Feldverlauf.

Die  $E_x$ - und  $E_y$ -Felder in Luft und im Plasma sind um  $90^\circ$  in der Phase gegeneinander verschoben, sie sind Drehfelder. Die Wellen-

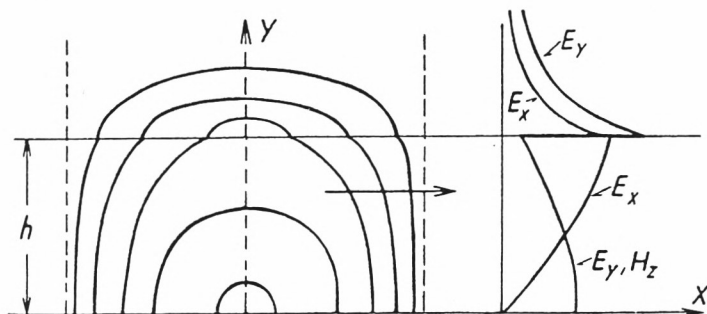


Abb. 10

längen in  $y$ -Richtung in Luft sind  $\frac{2\pi}{m_1} = \frac{h}{(0 \sim \frac{\pi}{2})}, \frac{h}{(\pi \sim \frac{3}{2}\pi)}$  u.s.f.

Im Plasma herrscht ein aperiodischer Feldabfall, der um so

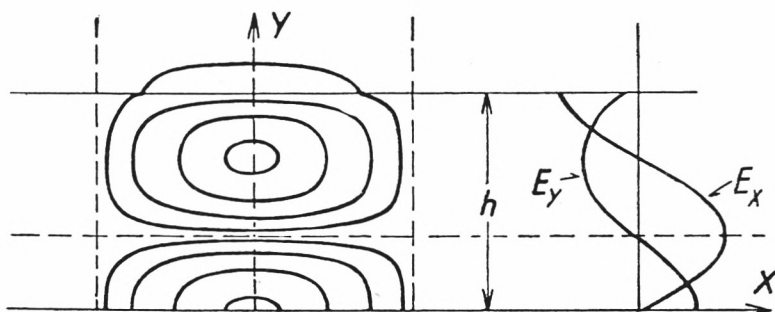


Abb. 11

größer ist, je größer  $\frac{\omega_0 h}{c}$  ist. Abb. 10 gibt eine Skizze des Feldes.

In Plasma ist  $E_y > E_x$  solange  $\epsilon_p > 0$ .

Natürlich gibt es für genügend großes  $\frac{\omega_0 h}{c}$  auch Oberfelder, etwa von der Form der Abb. 11.

2.) Negatives  $\varepsilon_P$ . —  $\varepsilon_P = \varepsilon'_P = \varepsilon_1 \left( \frac{\omega_0^2}{\omega^2} - 1 \right)$ ,  $0 < \omega < \omega_0$ ,  
 $0 < \varepsilon'_P < \infty$ , d. h.  $m'_2 h = -\varepsilon'_P (m_1 h) \operatorname{tg} m_1 h$ .

Die graphische Lösung ist in Abb. 12 dargestellt.

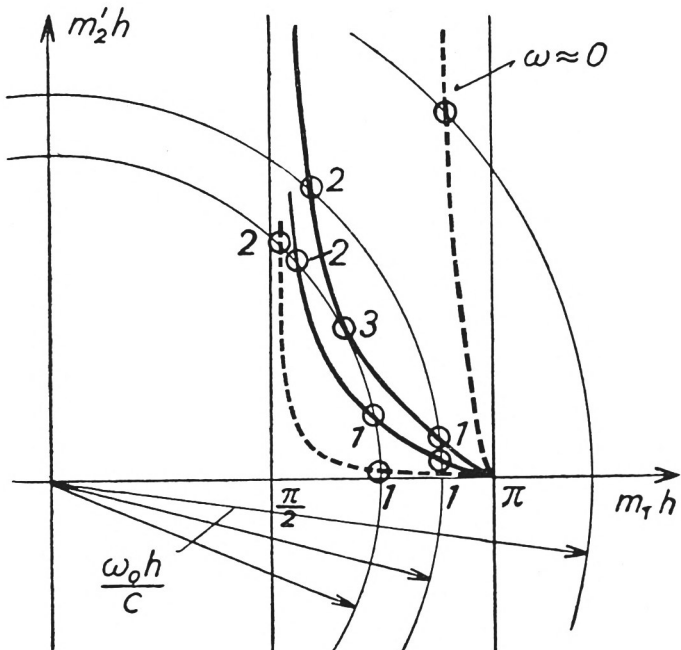


Abb. 12

Damit überhaupt Lösungen zustande kommen, muß  $\frac{\omega_0 h}{c} > \frac{\pi}{2}$ ,  
 $h > \frac{\lambda_0}{4}$  sein, also eine gewisse Mindesthöhe der Luftschicht  
gegeben sein. Aus der Bedingung für ungedämpfte Ausbreitung

$$\alpha^2 = k_1^2 - m_1^2 = \frac{\omega^2}{c^2} - m_1^2 > 0 \text{ d. h. } \frac{\omega h}{c} > m_1 h$$

folgt, daß von den beiden Schnittpunkten des Kreises mit der  
Charakteristik (1 und 2) nur die Punkte 2 brauchbar sind,  
und daß eine Mindestfrequenz existiert, die der Berührung  
einer Charakteristik mit dem Kreis entspricht (Punkt 3). Je  
größer  $\frac{\omega_0 h}{c}$ , desto breiter ist das übertragene Frequenzband.

Bei der Frequenz  $\omega \approx \omega_0$  ist  $m_1 h \approx \frac{\pi}{2}$ ,  $\alpha^2 \approx \frac{\omega_0^2}{c^2} - \left(\frac{\pi}{2}\right)^2 \frac{1}{h^2}$  und die Phasengeschwindigkeit ist  $v_p \approx \frac{\omega_0}{\sqrt{\omega_0^2/c^2 - (\pi/2h)^2}}$ . Je größer  $h$  ist, desto näher liegt sie an der Lichtgeschwindigkeit. Die Frequenz Null ist nicht erreichbar, da schon vorher bei  $\frac{\omega}{c} = m_1$  die reelle Ausbreitung aufhört, mit der Phasengeschwindigkeit unendlich. Eine Skizze des Feldes gibt Abb. 13.

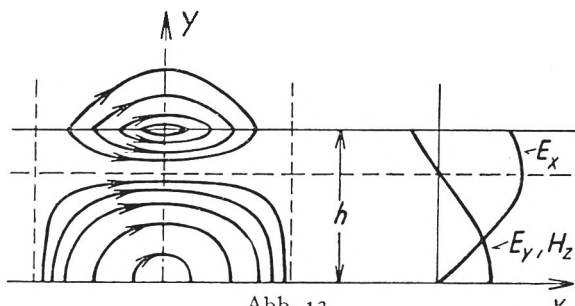


Abb. 13

Am Erdboden herrscht noch das Luftfeld der vorhergehenden Abbildung. An der Grenze Luft-Plasma fängt eine Grenzschichtwelle nach Abschnitt 1 an sich zu bilden.

3.) Es ist noch der Fall  $m_1$  imaginär möglich.  $m_1 = j m'_1$ . In diesem Falle wird

$$m'_2 h = -\varepsilon_P m'_1 h \operatorname{Zg} m'_1 h \text{ und } (m'_2 h)^2 - (m'_1 h)^2 = \left(\frac{\omega_0 h}{c}\right)^2.$$

Die 1. Gleichung ist nur erfüllbar für negatives  $\varepsilon_P$ .

$$-\varepsilon_P = \varepsilon'_P = \varepsilon_1 \left(\frac{\omega_0^2}{\omega^2} - 1\right), \quad 0 < \omega < \omega_0, \quad 0 < \varepsilon'_P < \infty.$$

Die graphische Lösung zeigt Abb. 14.

Man sieht, daß in diesem Fall nur Lösungen möglich sind für  $\varepsilon'_P > 1$ , d. h.  $\omega^2 \leq \frac{\omega_0^2}{2}$ . Für  $\omega^2 \approx \frac{\omega_0^2}{2}$  gehen  $m'_1$  und  $m'_2$  gegen unendlich, und  $\alpha^2 = \frac{\omega^2}{c^2} + m_1'^2$  auch, d. h. die Phasengeschwindigkeit gegen Null. Mit abnehmender Frequenz geht  $m'_1$  schließlich gegen Null, und die Phasengeschwindigkeit nähert sich der Lichtgeschwindigkeit.  $m'_2$  geht gegen  $\frac{\omega_0}{c}$ .

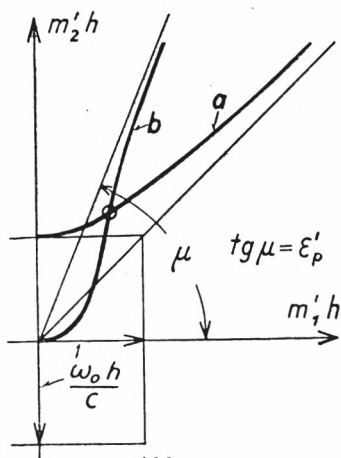


Abb. 14

$$\text{Kurve a: } (m'_2 h)^2 - (m'_1 h)^2 = \left(\frac{\omega_0 h}{c}\right)^2$$

$$\text{Kurve b: } m'_2 h = \epsilon'_p m'_1 h \cdot \mathfrak{Lg} m'_1 h.$$

$$\text{tg } \mu = \epsilon'_p.$$

Für genügend große  $\frac{\omega_0 h}{c}$  kann  $\mathfrak{Lg} m'_1 h = 1$  gesetzt werden. Dann wird

$$m'_1 h \approx \frac{h}{c} \frac{\omega^2}{\sqrt{\omega_0^2 - 2\omega^2}} \cong \pi,$$

d. h. es ist eine Mindesthöhe nötig von  $\frac{h}{c} \cong \frac{\pi}{\omega} \sqrt{\frac{\omega_0^2}{\omega^2} - 2}$

$$h \cong \frac{\lambda}{2} \sqrt{\frac{\omega_0^2}{\omega^2} - 2},$$

wo  $\lambda$  die  $\omega$  zugehörige Vakuumwellenlänge ist. Analog folgt  $m'_2 = \frac{1}{c} \frac{\omega_0^2 - \omega^2}{\sqrt{\omega_0^2 - 2\omega^2}}$  und  $\alpha^2 = k_1^2 + m_1'^2 = \frac{\omega^2}{c^2} \frac{\omega_0^2 - \omega^2}{\omega_0^2 - 2\omega^2}$ . Das ist genau derselbe Wert, der in Abschnitt 1 auf S. 258 für Wellen längs einer Plasmaschicht festgestellt wurde, und es gelten hier alle dort gezogenen Folgerungen.

Für die Feldverteilung gilt jetzt

1.) Im Medium 1 Luft:

$$H_z = A_1 \mathfrak{Cof} m'_1 y, \quad E_x = -\frac{m'_1}{\omega \Delta_1} j A_1 \mathfrak{Cin} m'_1 y, \quad E_y = \frac{\alpha}{\omega \Delta_1} A_1 \mathfrak{Cof} m'_1 y.$$

2.) Im Medium 2. Plasma:

$$H_z = A_2 e^{-m'_2 y}, \quad E_x = -j \frac{m'_2}{\omega \Delta'_1} A_2 e^{-m'_2 y}, \quad E_y = -\frac{\alpha}{\omega \Delta'_2} A_2 e^{-m'_2 y},$$

$$\Delta'_2 = -\Delta_2 > 0, \quad \frac{A_1}{A_2} = \frac{e^{-m'_2 h}}{\cos m'_1 h}.$$

Alle Felder in Luft nehmen mit der Höhe  $y$  zu. Das Feld sitzt praktisch mehr oder weniger stark an der Grenze Luft-Plasma konzentriert. Das Verhältnis der Vertikal- zu den Horizontalfeldern wird

$$\left( \frac{E_y}{E_x} \right)_{\text{Luft}} = j \frac{\alpha}{m'_1} \cdot \frac{1}{\cos m'_1 y}, \quad \left( \frac{E_y}{E_x} \right)_{\text{Plasma}} = -j \frac{\alpha}{m'_2}.$$

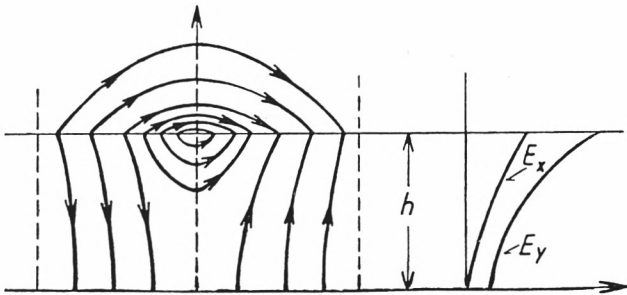


Abb. 15 a. Niedrige Frequenz

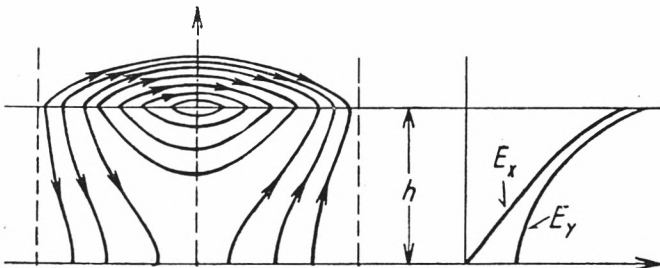


Abb. 15 b. Hohe Frequenz

Für kleine Frequenzen geht  $m'_2$  gegen  $\frac{\omega_0}{c}$  und  $m'_1$  wird

$$m'_1 \approx \sqrt{\frac{\omega_0}{h c}} \cdot \frac{\omega}{\sqrt{\omega_0^2 - \omega^2}}.$$

$\alpha$  geht auch linear mit  $\omega$  gegen Null.

Es wird also  $\left| \frac{E_y}{E_x} \right|_{\text{Luft}}$  groß und  $\left| \frac{E_y}{E_x} \right|_{\text{Plasma}}$  klein.

Bei hohen Frequenzen wird nach den Formeln oben dagegen

$$\frac{\alpha^2}{m_1'^2} = \frac{\omega_0^2 - \omega^2}{\omega^2}, \quad \frac{\alpha^2}{m_2'^2} = \frac{\omega^2}{\omega_0^2 - \omega^2},$$

die beide für  $\omega^2 \approx \frac{\omega_0^2}{2}$  gegen 1 gehen. Also ist in diesem Bereich

$\left| \frac{E_y}{E_x} \right|_{\text{Luft}} \approx 1$ , abgesehen von unmittelbarer Bodennähe, und auch  $\left| \frac{E_y}{E_x} \right|_{\text{Plasma}} \approx 1$ .

Eine Skizze der Kraftlinien zeigen die Abb. 15 a und b. Besonders bei hohen Frequenzen ist die Grenzflächenwelle vorherrschend, von der sozusagen nur ein Paar Kraftlinien zur Erde herabhängen.

### 5. Plasma zwischen zwei leitenden Schichten.

Die Felder seien angesetzt in der Form

$$H_z = A e^{j m y} + B e^{-j m y}$$

$$E_x = \frac{m}{\omega \Delta} (A e^{j m y} - B e^{-j m y})$$

$$E_y = \frac{\alpha}{m \Delta} (A e^{j m y} + B e^{-j m y})$$

Für  $y = \pm \frac{\delta}{2}$  muß  $E_x = 0$  sein. Daraus folgt  $m = \frac{g \pi}{\delta}$  ( $g$  ganze Zahl). Da

$$\alpha^2 = k^2 - m^2 = \frac{\omega^2}{c^2} \left( 1 - \frac{\omega_0^2}{\omega^2} \right) - \frac{g^2 \pi^2}{\delta^2} > 0$$

sein muß, folgt  $\omega^2 \geq \omega_0^2 + c^2 \frac{g^2 \pi^2}{\delta^2}$ , d. h. als untere Grenzfrequenz

$$\omega_0^2 + c^2 \frac{g^2 \pi^2}{\delta^2}$$

bedingt durch die Plasmaeigenschaften ( $\omega_0$ ) und die Geometrie der Anordnung, also  $\omega^2 > \omega_0^2$  d. h.  $\epsilon_P > 0$ .

Die Phasengeschwindigkeit wird

$$v_p^2 = \frac{\omega^2}{\frac{1}{c^2} (\omega^2 - \omega_0^2) - \frac{g^2 \pi^2}{\delta^2}}$$

und ist für  $\omega \rightarrow \infty$ ,  $v_p \rightarrow c$ , für die Grenzfrequenz gleich unendlich. Es gilt wieder  $v_g \cdot v_p = c^2$ .

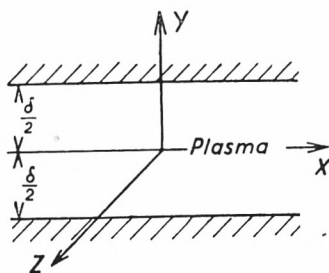


Abb. 16

Für die Berechnung des Feldes muß man  $g_g$  (gerade) und  $g_u$  (ungerade) unterscheiden. Es wird dann

$$E_x = \frac{m}{\omega \Delta} A \left\{ \cos \frac{g_u \pi}{\delta} + j \sin \frac{g_g \pi}{\delta} y \right\}$$

$$E_y = \frac{\alpha}{\omega \Delta} A \left\{ j \sin \frac{g_u \pi}{\delta} y + \cos \frac{g_g \pi}{\delta} y \right\}$$

$$H_z = A \left\{ j \sin \frac{g_u \pi}{\delta} y + \cos \frac{g_g \pi}{\delta} y \right\}.$$

Die Kraftlinienbilder entsprechen vollkommen den Grund- und Oberwellenverteilungen wie sie bei Hin- und Herreflexion von Wellen zwischen den beiden leitenden Wänden entstehen, nur daß jetzt zu diesen räumlich harmonischen Verteilungen infolge der Dispersion der Dielektrizitätskonstanten nicht harmonisch angeordnete Frequenzen gehören ( $\omega_0^2$ ). Der Fall  $g = 0$  entspricht rein transversalem homogenem Feld. Bei  $\omega = \omega_0$ , ergibt sich jetzt keine Energiefortpflanzung,  $v_g = 0$ , und  $\alpha = 0$  und  $E_y = 0$ .

## 6. Über Energiedichten im Plasma.

Die frequenzabhängige Dielektrizitätskonstante des Plasmas kommt zustande durch Berücksichtigung der Elektronenbewegungen. Es ist  $\Delta = \Delta_0 - \Delta'$ , wo  $\Delta_0$  die Dielektrizitätskonstante des Vakuums ist und  $\Delta'$  den Einfluß der bewegten Elektronen berücksichtigt. Für freie Elektronen ist

$$v = \frac{e E}{j \omega m}, \quad i_e = N e v = \frac{N e^2 E}{j \omega m} = -\Delta' \cdot j \omega E$$



mit  $\Delta' = \frac{N e^2}{\omega^2 m}$ . Die kinetische Energie der bewegten Elektronen ist

$$N \frac{m v v_k}{2} = \frac{N e^2 |E|^2}{2 \omega^2 m} = \frac{1}{2} \Delta' |E|^2.$$

Es ist also

$$\frac{\Delta |E|^2}{2} = \frac{\Delta_0 |E|^2}{2} - \frac{\Delta'}{2} |E|^2$$

gleich der Differenz der elektrischen Energiedichte und der kinetischen Energiedichte.  $\Delta = 0$  bedeutet also, daß diese beiden Energiedichten gleich sind. Zeitlich sind ihre Pulsationen um  $\frac{1}{4}$  Periode gegeneinander verschoben, da die eine  $\mathfrak{E}$  und die andere  $\frac{d\mathfrak{E}}{dt}$  proportional ist. Dasselbe folgt aus dem komplexen Poyntingschen Vektor

$$\operatorname{div} [E H_k] =$$

$$= H_k \operatorname{rot} E - E \operatorname{rot} H_k = j 2 \omega \left[ \frac{1}{2} \Delta_0 |E|^2 - \frac{1}{2} \Delta' |E|^2 - \frac{\Pi}{2} |H|^2 \right].$$

Ist  $\operatorname{div} [E H_k] = 0$ , so ist  $\frac{1}{2} \Delta_0 |E|^2 = \frac{1}{2} \Delta' |E|^2 + \frac{\Pi}{2} |H|^2$ , d. h.

die elektrische Energiedichte ist dann nicht mehr gleich der magnetischen, sondern größer.

## 7. Einfluß der Dämpfung im Plasma.

Bisher ist die Dämpfung im Plasma vollkommen vernachlässigt. Sie kann aber von sehr großem Einfluß sein. Berücksichtigt man nur die Dämpfung durch Zusammenstöße der Elektronen mit Atomen, so ist die komplexe relative D. K. des Plasmas

$$\varepsilon = 1 - \frac{\omega_0^2}{\omega^2} \cdot \frac{1}{1 - \frac{j}{\omega \tau}}$$

( $\tau$  mittlere Zeit zwischen zwei aufeinanderfolgenden Stößen).

Mit  $\frac{\omega}{\omega_0} = x$  und  $\omega_0 \tau = a$  wird

$$\varepsilon = \varepsilon_r + j \varepsilon_i = 1 - \frac{a}{x(ax - j)}$$

$$\varepsilon_r = 1 - \frac{a^2}{1 + a^2 x^2}, \quad \varepsilon_i = \frac{a}{x} \cdot \frac{1}{1 + a^2 x^2} = \frac{x}{\omega \Delta_0}$$

( $\alpha$  „Leitwert“ des Plasmas). Die D. K.  $\epsilon_r$  kann überhaupt nur dann Null bzw. negativ werden, wenn  $a = \omega\tau_0 > 1$  ist. Das Plasma hat nur solange die Eigenschaften eines Dielektrikums mit geringem Leitwert als  $\omega_0\tau \gg 1$  und auch  $\omega\tau \gg 1$  ist. Wird  $\omega\tau \ll 1$ , so geht  $\epsilon_r \rightarrow 1 - a^2$  und

$$\alpha \rightarrow a\omega_0\Delta_0,$$

d. h. das Plasma verhält sich wie ein schlechter Leiter. Führt man die komplexe D. K. in die Gleichungen des Abschnitts 1 ein, so erhält man für den Fall  $\Re g m'_2 \frac{\delta}{2} \approx 1$ , (Seite 258) mit der Annahme  $\omega\tau \gg 1$

$$m_1'^2 = \frac{\omega^4}{c^2} \left( 1 + \frac{j}{\omega\tau} \right) \frac{1}{\omega_0^2 - 2\omega^2 - \frac{\omega_0^2}{(\omega\tau)^2} + j \frac{2}{\omega\tau} (\omega_0^2 - \omega^2)},$$

aus der man erkennt, daß mit Annäherung von  $\omega^2$  an  $\frac{\omega_0^2}{2}$  die Dämpfung eine sehr erhebliche Rolle spielt.

Setzt man  $\frac{\omega^2}{\omega_0^2} \ll \frac{1}{2}$  voraus, so ergibt sich die Fortpflanzungskonstante  $\alpha$  zu

$$\alpha^2 \approx \frac{\omega^2}{c^2} \frac{\omega_0^2 - \omega^2}{\omega_0^2 - 2\omega^2} \left\{ 1 + \frac{\omega^2}{\omega_0^2 - \omega^2} \cdot \frac{1}{\omega\tau} \left( \frac{1}{\omega\tau} \cdot \frac{\omega_0}{\omega_0^2 - 2\omega^2} - j \frac{\omega_0^2}{\omega_0^2 - 2\omega^2} \right) \right\}.$$

Die Dämpfung reduziert wie üblich die Phasengeschwindigkeit und wächst erheblich mit der Frequenz, in erster Annäherung proportional dem Quadrat der Frequenz.

# ZOBODAT - [www.zobodat.at](http://www.zobodat.at)

Zoologisch-Botanische Datenbank/Zoological-Botanical Database

Digitale Literatur/Digital Literature

Zeitschrift/Journal: [Sitzungsberichte der mathematisch-physikalischen Klasse der Bayerischen Akademie der Wissenschaften München](#)

Jahr/Year: 1949

Band/Volume: [1948](#)

Autor(en)/Author(s): Schumann Winfried Otto

Artikel/Article: [Wellen längs homogener Plasmaschichten 255-279](#)