

Pleistosphaeroma hundsheimensis Strouh. = Glomeris spec. (Diplop.)

Eine Richtigstellung

Von Hans Strouhal, Wien

(Mit 3 Abbildungen)

Eingegangen 15. Juni 1958

1954 beschrieb ich in den SB. Ak. Wien, math.-naturw. Kl., v. 163 I, nach versinterten Körperteilen, die in einer Felsspalte des Hundsheimer Kogels bei Bad Deutsch Altenburg, Niederösterreich, aufgefunden worden sind, drei verschiedene Landisopoden-Spezies, Angehörige der Gattungen *Porcellio* Latr., *Protracheoniscus* Verh. und *Armadillidium* Brdt. Unter den ausgegrabenen altplistozenen Tierresten fand sich ferner der dorsale Teil eines Arthropodenrumpfes, bestehend aus 11 zusammenhängenden Tergiten. Die Ähnlichkeit dieses Fossils mit einem Kruster aus der Isopodenfamilie Sphaeromidae erwies sich als groß und wurde noch durch Vergleiche mit rezentem Material, soweit es die Versinterung des Objekts zuließ, bestärkt. So wurde das Fossil als *Pleistosphaeroma hundsheimensis* beschrieben und in die neu aufgestellte Subfamilie Pleistosphaerominae eingereiht.

Bald nach dem Erscheinen der oben zitierten Publikation war ich intensiv mit dem von Dr. C. Graf Attems nachgelassenen Manuskript „Die Myriopoden der Höhlen der Balkanhalbinsel“ befaßt. Bei der Durchsicht des verarbeiteten Tausendfüßermaterials erinnerten mich manche Glomeriden an die Sphaeromide der Hundsheimer Spaltenfüllung. Die daraufhin nochmals vorgenommene Untersuchung bestätigte schließlich, daß es sich bei diesem Tierrest nicht um einen Krebs, sondern um eine *Glomeris*-Spezies handelt.

Die von dem Objekt angefertigten Zeichnungen werden mit der entsprechend geänderten Bezeichnung der Segmente nochmals gebracht (Abb. 1–3).

Kopf und das auffallend kleine 1. Segment (Halsschild) fehlen. Auf das aus der Verschmelzung des 2. und 3. Tergits hervorgegangene Bisyntergit (Brustschild) folgen 6 längere, auf diese 3 kürzere Tergite; den Abschluß bildet das Präanalsegment. Es beträgt demnach die volle Zahl der Segmente 13.

Bachmayer (1953) hat die an der gleichen Örtlichkeit wie die Isopoden aufgefundenen Myriopodenreste bis zur Art, in einem Falle sogar bis zur Unterart determiniert, womit auch Dr. C. Attems einverstanden war. Die vorliegende *Glomeris* weist am Präanalsegment eine schwache, buckelartige Erhebung und am Hinterrande in der Mitte eine deutliche Einbuchtung auf. Eine solche Einbuchtung wird für das Männchen von *Glomeris (Stenopleuromeris) pustulata* Latr. angegeben. Es könnte also diese Art sein, die zwar bisher aus dem Gebiet des Hundsheimer Kogels nicht angegeben wird, aber aus dem östlichen Niederösterreich (Baden bei Wien) schon bekannt ist (Attems 1949, p. 120).

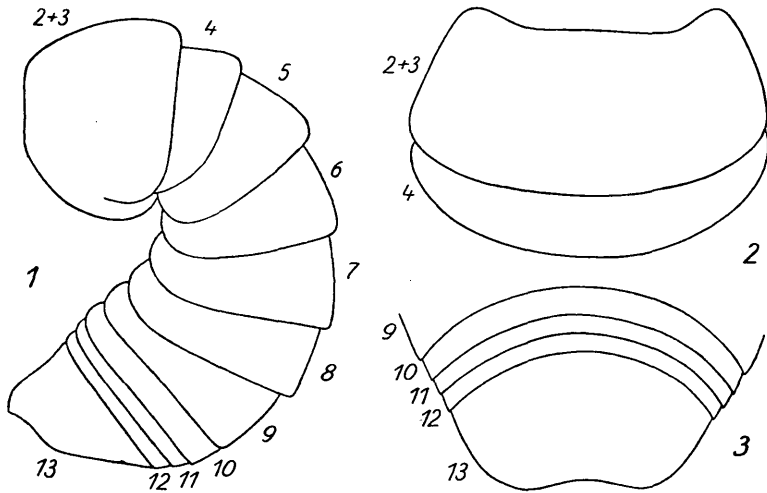


Abb. 1–3. *Glomeris* spec. aus dem Altpliozän von Hundsheim, 10 ×. 2 + 3 = Bisyntergit (Brustschild), 4–12 = die einfachen Tergite, 13 = Präanalsegment.

Abb. 1. Seitenansicht. — Abb. 2. Vorderende von oben. — Abb. 3. Hinterende von oben.

Literatur

Attems, C., 1949. Die Myriopodenfauna der Ostalpen. SB. Ak. Wien, math.-naturw. Kl., v. 158 I, p. 79–153. — Bachmayer, F., 1953. Die Myriopodenreste aus der altpliozänen Spaltenfüllung von Hundsheim bei Deutsch-Altenburg (Niederösterreich). SB. Ak. Wien, math.-naturw. Kl., v. 162 I, p. 25–30. — Schubart, O., 1934. Tausendfüßler oder Myriopoda. I: Diplopoda. In: Dahl, F., Tierwelt Deutschl., pars 28, VII + 318 pp. — Strouhal, H., 1954. Isopodenreste aus der altpliozänen Spaltenfüllung von Hundsheim bei Deutsch-Altenburg (Niederösterreich). SB. Ak. Wien, math.-naturw. Kl., v. 163 I, p. 51–61.