

Abhandlungen
der Königlich Bayerischen Akademie der Wissenschaften
Mathematisch-physikalische Klasse
XXV. Band, 2. Abhandlung

Registrierungen der luftelektrischen Zerstreuung
in unmittelbarer Nähe des Erdbodens

von

H. Ebert und **K. Kurz**

mit 3 Tafeln

Vorgelegt am 3. Juli 1909

München 1909

Verlag der Königlich Bayerischen Akademie der Wissenschaften
in Kommission des G. Franz'schen Verlags (J. Roth)

Einleitung.

Durch die Arbeiten von J. Elster und H. Geitel ist in die luftelektrische Forschung ein neues wichtiges Element eingeführt worden: die Frage nach der Ionenführung der Atmosphäre. Anknüpfend an vorausliegende Untersuchungen von Linss¹⁾ zogen sie zunächst die „luftelektrische Zerstreuung“ in den Kreis ihrer Messungen²⁾, die Tatsache, daß ein genügend isolierter, elektrisch geladener Körper, der „Zerstreuungskörper“, in dem Luftmeere stets seine Ladung mehr oder weniger rasch verliert; sie zeigten, daß diese Erscheinung nicht, wie man früher angenommen hatte, auf die entladende Wirkung des Wasserdampfes, des Staubes oder der Luftmoleküle zurückzuführen sei, sondern daß hierfür selbständig sich bewegende, primär geladene elektrische Träger: die Ionen verantwortlich zu machen sind. Seitdem haben die Fragen nach dem Vorkommen dieser Ionen, ihren Eigenschaften, ihrer Zahl und ihrer Entstehungsursache und der Rolle, welche sie in dem Naturhaushalte spielen, sehr viele Forscher beschäftigt.

Indessen zeigte sich bald, daß dieses neue luftelektrische Element mindestens von derselben Variabilität ist, wie das früher schon bekannte des atmosphärischen Spannungsfalles, bezüglich dessen man sich schon in der zweiten Hälfte des vorigen Jahrhunderts zur Registrierung entschlossen hatte, um die Gesetze seines zeitlichen Verlaufes zunächst am gleichen Beobachtungsorte genauer verfolgen zu können.

Demnach mußte es von Wichtigkeit erscheinen, Methoden ausfindig zu machen, um auch für die luftelektrische Zerstreuung eine fortlaufende Aufzeichnung zu gewinnen. Einen praktischen Vorschlag zu derartigen Registrierungen verdanken wir zuerst A. Sprung³⁾. Von G. Lüdeling⁴⁾ sind mit der nach verschiedenen Richtungen hin verbesserten Sprungschen Anordnung mittels des Benndorfschen mechanisch registrierenden Elektrometers Zerstreuungen im Jahre 1904 aufgezeichnet worden. Der Zerstreuungskörper war dabei vor einem Nordfenster des Turmes des meteorologisch-magnetischen Observatoriums in Potsdam ungefähr 26 m über dem Erdboden aufgestellt. Es ergab sich ein deutlicher täglicher Gang mit doppelter Periode mit einem Hauptmaximum in den ersten Nachmittagsstunden und einem Hauptminimum gegen 10—11 Uhr abends. Aber die Messungen konnten nur relative Werte liefern, wie der Autor hervorhebt, der die getroffene Einrichtung selbst als eine zunächst provisorische bezeichnet.

¹⁾ W. Linss, Meteorolog. Zeitschr. 4, 355, 1887.

²⁾ J. Elster und H. Geitel, Physikal. Zeitschr. 1, 11 und 245, 1899.

³⁾ A. Sprung, Physikal. Zeitschr. 5, 328, 1904.

⁴⁾ G. Lüdeling, Physikal. Zeitschr. 5, 447, 1904.

Überhaupt mußte man sich alsbald darüber klar werden, daß die Angaben derartiger Zerstreungsapparate einschließlich des von Elster und Geitel angegebenen, leicht transportablen und für erste qualitative Orientierungen auf dem neu erschlossenen Gebiete höchst wertvollen Instrumentariums, keine einfachen und direkten Beziehungen zu denjenigen Größen aufweisen, welche für die Ionen und den Ionisierungszustand eines Gases der Theorie nach tatsächlich maßgebend sind, woranf H. Schering¹⁾ zuerst hingewiesen hat. Bei allen Messungen der sog. „Zerstreung“ ist es aber durchaus notwendig, daß man sich vollkommen darüber klar ist, was man eigentlich mißt. Je nach der verwendeten Leiteranordnung und der benutzten Spannung können dabei verschiedene Fälle vorliegen; dieselben laufen in zwei Extreme aus, welche besonders einfache und klare Beziehungen zu den den Ionisierungsprozeß definierenden Größen aufweisen. Um deutlich hervortreten zu lassen, warum die im Folgenden näher zu beschreibenden Anordnungen und die benutzten Spannungen gerade so, wie sie hier verwendet worden sind, gewählt wurden, und um die nach beiden Richtungen hin erhaltenen Beobachtungsergebnisse geeignet diskutieren zu können, möge dieser fundamentale Punkt schon hier näher erläutert werden:

Wir denken uns eine isolierte Leiteranordnung innerhalb einer geerdeten Leiter so aufgestellt, daß beim Laden der ersteren in dem Zwischenraume ein elektrisches Feld von möglicher Gleichförmigkeit entsteht: das Ideal dieses Falles wäre eine zentrisch in einer Hohlkugel aufgehängte isolierte und geladene Kugel. Für die folgenden Betrachtungen genügt es anzunehmen, daß die Feldkraft an einer Stelle diejenige an einer anderen Stelle nicht um das zehnfache oder hundertfache übertrifft.

In dem Hohlraume finde die Ionisierung statt: „Ionisierungsraum“; dabei kann entweder der Fall vorliegen, daß an jeder Stelle Ionen gebildet werden durch den Zerfall eingedrungener gasförmiger Emanationen und durch die von ihren Zerfallsprodukten ausgehenden Strahlungen; oder aber der Fall, daß bereits fertig gebildete Ionen durch Diffusion oder durch äußerst langsam (!) verlaufende Luftbewegungen in den Ionisierungsraum eingeführt werden; im allgemeinen werden beide Umstände immer gleichzeitig zusammenwirken.

Wir denken uns nun die innere Leiteranordnung, die „Elektrode“, dauernd auf einem bestimmten Potentiale erhalten, z. B. dadurch, daß wir sie mit einer Akkumulatorenbatterie von großer Kapazität verbinden, deren anderer Pol geerdet bleibt. Die Batterie möge in jedem Falle im Stande sein, genügend viel Elektrizität nachzuschaffen um die Anfangspotentialdifferenz zwischen Elektrode und Umgebung unter allen Umständen aufrecht zu erhalten: dann durchsetzt ein elektrisches Kraftfeld von bestimmter (auch von der Ionisierung abhängiger) Anordnung den Ionisierungsraum. Unter der Wirkung desselben beginnen die Ionen zu wandern und pro Zeiteinheit eine bestimmte Elektrizitätsmenge auf der Elektrode zu neutralisieren, zu „zerstreuen“. Wir wollen annehmen, daß wir diese Menge in irgend einer Weise genau messen könnten.

Dann sind folgende zwei extreme Fälle möglich: 1. Die Ladespannung ist niedrig, das Feld so schwach, daß sein Hinzutreten den Ionisierungszustand nicht merklich ändert. Alsdann fließt durch jede geschlossene Fläche, die man sich um die Elektrode herum gelegt denkt, pro Zeiteinheit dieselbe Elektrizitätsmenge, und diese ist für jede Stelle proportional

¹⁾ H. Schering, Inaug.-Diss. Göttingen 1904 und Ann. d. Phys. (4), 20, 174, 1906.

der Raumdichte der Ladung daselbst und der Wanderungsgeschwindigkeit der Ionen; diese letztere ist aber wieder proportional der Feldkraft \mathfrak{E} ; der Proportionalitätsfaktor ist die spezifische Wanderungsgeschwindigkeit v . Der „Strom“ ist also der Feldkraft selbst proportional, es herrscht sog. „freier Strom“, für welchen das Ohmsche Gesetz gilt. Der Beobachtung zugänglich wird in unserem Falle die pro Zeiteinheit in die Elektrode einfließende Elektrizitätsmenge von dem der Ladung entgegengesetzten Vorzeichen; sie ist ebenfalls proportional der Ladespannung, oder der Feldkraft \mathfrak{E}_0 an der Oberfläche (und damit der hier vorhandenen Oberflächendichte $\eta = 4\pi \mathfrak{E}_0$). In diesem Falle gilt also das „Coulombsche Zerstreungsgesetz“. Ist O die Gesamtoberfläche des geladenen Systems, so ist die neutralisierte Elektrizitätsmenge:

$$O \cdot \varrho_0 v \mathfrak{E}_0$$

wo $\varrho_0 = n_0 \cdot \varepsilon$, n die Ionendichte und ε die elementare Ionenladung ($4,65 \cdot 10^{-10}$ el. stat. Einheiten) ist. Diese Menge ist also proportional dem Produkte $\lambda = \varepsilon n v$, welches bekanntlich das Leitvermögen für die eine oder andere Ionenart darstellt: Die Zerstreungsmessungen geben ein Maß für das polare Leitvermögen.

2. Die Ladespannung ist hoch, das Feld so stark, daß alles, was pro Zeiteinheit in dem Ionisierungsraume im cbcm an Ionen gebildet wird oder in diesen an solchen eintritt, gegen die Elektrode bzw. gegen die Wände getrieben wird, ehe im Felde ein Verschwinden durch Wiedervereinigung, Molisierung, möglich wird. Ob dieser Fall vorliegt, wird man daran erkennen, daß eine weitere Steigerung der Ladespannung keine Steigerung der eintreffenden Elektrizitätsmenge und damit des Stromes zur Folge hat: es herrscht „Sättigungsstrom“, das Ohmsche Stromleitungsgesetz oder das Coulombsche Zerstreungsgesetz gilt nicht mehr. In diesem Falle spielt aber auch die Wanderungsgeschwindigkeit der Ionen keine Rolle mehr, man gewinnt kein Urteil über die „Leitfähigkeit“ der Luft, sondern mißt die Elektrizitätsmenge, welche in dem Augenblicke der Beobachtung in dem Ionisierungsraume in Form freibeweglicher Ladungen vorhanden war.

Wir haben Registrierungen für diese beiden Fälle durchgeführt. Zwischen diesen Extremen liegen die Fälle der „ungesättigten Strömungen“, welche kompliziertere und wenig übersichtliche Fälle darstellen. H. Schering¹⁾ hat unter Benutzung „freier Ströme“ ein Verfahren ausgearbeitet, welches zur Registrierung der elektrischen Leitfähigkeit in der Atmosphäre geeignet ist. Die von uns nach dem unter 1. angegebenen Verfahren durchgeführten Registrierungen decken sich also mit den Scheringschen Untersuchungen; wir haben das Hauptgewicht aber auf die nach 2. bei Sättigungsstrom erhaltenen Werte gelegt, welche auch bei weitem die längste Dauer unserer Aufzeichnungen in Anspruch nahmen. Hierbei kam es uns zunächst weniger darauf an, lange zusammenhängende Registrierungen zu erhalten, als vielmehr die Bedingungen und die Gesetze der Ionenführung der untersten, dem Erdboden unmittelbar anliegenden Schichten genauer festzustellen. Daß wir die Zerstreungsbestimmungen an der Grenzschicht zwischen Erdboden und Luftmeer vorgenommen haben, hatte seinen Grund in einer Reihe von Ergebnissen neuerer lufterlektrischer Messungen, die darauf hindeuten, daß gerade diese Schichten von besonderer

¹⁾ H. Schering, Gött. Nachr., Math.-phys. Kl. S. 201, 1908.

Bedeutung für den Elektrizitätshaushalt der Atmosphäre sind. Ist es doch seit den grundlegenden Arbeiten von Elster und Geitel unzweifelhaft geworden, daß der Hauptionisator der Atmosphäre in Form von Emanationen und der mehr oder weniger durchdringenden Strahlungen der im Untergrunde vorhandenen radioaktiven Elemente dem Erdboden entstammt. Ferner ist der große Ionenreichtum der Bodenluft gegenüber der Freiluft wiederholt und an den verschiedensten Erdorten festgestellt worden. In der genannten Grenzschicht findet sich also ein großes Gefälle der Ionendichte. Hier müssen sich daher alle jene Transpirationsprozesse abspielen, die zuerst Zeleny¹⁾, dann Simpson²⁾, Ebert und L. Endrös³⁾ experimentell studiert haben, und welche von Ebert zur Erklärung der Aufrechterhaltung des erdelektrischen Feldes mit herangezogen wurden. Gerade über die quantitative Bedeutung dieses Faktors in der Natur hatten sich Meinungsverschiedenheiten herausgebildet⁴⁾. Es war daher von Wichtigkeit seinen Einfluß in einem speziellen Falle festzustellen. Hierzu waren gelegentliche Stichproben nicht ausreichend. Alle meteorologischen Faktoren, welche einen Anhub der auf dem Boden lastenden Luftschichten und die Ausbildung aufsteigender Luftströme bedingen, müssen auf diesen Prozeß einen Einfluß ausüben, da der Boden im allgemeinen vollkommen luftdurchlässig, und daher der Übertritt von Bodenluft mit ihren Emanationen und Ionen in das Luftmeer ein durchaus wechselnder ist. A. Daunderer⁵⁾ hat für dieses Aus- und Eintreten von Bodenluft den Ausdruck „Bodenatmung“ eingeführt, der uns sehr zweckmäßig gewählt erscheint, und der daher von uns im Weiteren beibehalten werden soll.

Aus den genannten Gründen haben wir die Registrierungen unmittelbar am Erdboden vorgenommen. Die später gegebene Berechnung der Ionenerzeugung in unmittelbarer Nähe des Bodens zeigt das tatsächliche Vorhandensein eines großen Gefälles der Ionendichte in dem untersuchten Gebiete. Da wir ferner für ausreichenden Windschutz sorgten, sind unsere Beobachtungen in hohem Grade frei von den Beeinflussungen der Luftbewegungen, welche sonst gerade die Zerstreungsmessungen stark und unkontrollierbar zu stören pflegen. Die Versuchsanordnung ist mannigfach variiert worden, indem experimentell die Bedingungen festgestellt wurden, welche eine Registrieranordnung für das genannte Element zu erfüllen hat, wenn sie für Dauerbeobachtungen empfohlen werden soll.

Der Übersicht wegen sei hier noch kurz darauf hingewiesen, welche anderen von den luftelektrischen Elementen außer den genannten noch sonst registriert worden sind. P. Langevin und M. Moulin⁶⁾ führten Registrierungen der in einem Aspirationsapparate eingefangenen, in Form von Ionenladungen in der Luft vorhandenen Elektrizitätsmengen aus. Die Registrierung war eine punktweise. Zu einer kontinuierlichen kann sie unge-

¹⁾ J. Zeleny, *Phil. Mag.* [5], **46**, 120, 1898.

²⁾ G. C. Simpson, *Phil. Mag.* [6], **6**, 589, 1903.

³⁾ H. Ebert, *Physikal. Zeitschrift* **5**, 135, 1904.

⁴⁾ Vgl. G. C. Simpson, *Physikal. Zeitschrift* **5**, 325 und 734, 1904; vgl. dazu H. Ebert **5**, 499, 1904 und **6**, 825, 1905. Ferner: H. Gerdien, ebenda **6**, 647; vgl. dazu H. Ebert **6**, 828, 1906.

⁵⁾ A. Daunderer, Über die in den unteren Schichten der Atmosphäre vorhandene freie elektrische Raumladung. Inaug.-Diss. der techn. Hochschule, München 1908, S. 27. Vgl. auch *Physikal. Zeitschrift* **8**, 281, 1907 und **10**, 113, 1909.

⁶⁾ P. Langevin und M. Moulin, *Compt. rend.* **140**, 305, 1905; Referat von H. Ebert in der *Zeitschrift für Instr.-kunde* **25**, 216–218, 1905.

wandelt werden, wenn man einem Vorschlage von Nordmann¹⁾ folgend, von der auf-fangenden Elektrode durch einen Wassertropfapparat immer wieder Elektrizitätsmengen entfernt, die proportional der Spannung sind.

Weit zweckmäßiger läßt sich dies durch einen parallel geschalteten sog. „Bronson-widerstand“ erreichen, bei dem durch ein mittels Poloniumpräparates gleichmäßig ionisiert erhaltenes, abgeschlossenes Gas hindurch die entsprechenden Elektrizitätsmengen zur Erde abfließen können.

Mit einem solchen Nebenschluß ausgerüstet, arbeitet schon seit drei Jahren in der Münchner luftelektrischen Beobachtungsstation eine Registrieranordnung²⁾, welche die aus dem Erdboden empordringenden Emanationsmengen aufzeichnet.

A. Methode und Anordnung.

1. Auswahl und Prinzip der verwendeten Methode.

Will man den Elektrizitätsausgleich zwischen der Erdoberfläche und den derselben unmittelbar anliegenden Luftschichten unabhängig von dem luftelektrischen Spannungsfelde der Atmosphäre studieren und insbesondere der Frage näher treten, ob aus dem Erdboden selbst geladene Partikelchen in den Luftraum übertreten, so bieten sich hierzu mehrere Wege dar. In München sind der Reihe nach verschiedene Anordnungen durchprobiert worden. Bei der einen war ein Quadratmeter Bodenfläche mit einer großen, unten offenen aber gegen das umliegende Erdreich luftdicht abschließenden, nach oben hin sich ver-jüngenden Weißblechglocke überdeckt. In den Hals derselben war, von den Wänden durch Hartgummi mit Paraffinausguß isoliert ein Diaphragma aus Metallspähnen eingesetzt, durch das die Bodenluft hindurchstreichen mußte; der gut leitende Pfropf war mit einem Qua-dranten-Elektrometer verbunden. Durch abwechselnde Bestimmung der Aufladung, den das Diaphragma erfährt, und des Verlustes, der durch das ionisierte Gas unter der Glocke hindurch und über die Isolationen hinweg, die erworbene Ladung wieder zu zerstreuen sucht, erhält man ein Urteil über diese selbst. Später wurde zu der im Prinzip durch die schematische Skizze Fig. 1 auf Tafel II erläuterten Anordnung übergegangen, die wie folgt wirkt:

Eine größere ebene horizontale, gut isolierte Platte P ist dem Erdboden E in wenigen Zentimetern Abstand frei gegenübergestellt; unten ist das lockere Kiesmaterial des Untergrundes angedeutet, darüber die Humusschicht mit ihren Kapillaren; die Platte wird von dem mit Natriumtrocknung versehenen großen „Gockelisolator“³⁾ J gehalten und ist durch die Zuleitungen Z dauernd mit einem Quadrantenpaare Q_1 eines Elektrometers verbunden, dessen Nadel N und anderes Paar Q_2 unter Zwischenschaltung eines Commutators C mit dem einen Pole einer Hochspannungsakkumulatorenbatterie B verbunden ist; der andere Pol der Batterie ist an Erde gelegt. Die Platte P , alle Zuleitungen Z sowie das Elektro-

¹⁾ Chr. Nordmann, Compt. rend. 138, 1418 und 1596, 1904; 140, 430, 1905, vgl. auch das auf der vorigen Seite unter ⁶⁾ genannte Referat von H. Ebert.

²⁾ Vgl. H. Ebert, Physikal. Zeitschrift 10, 346, 1909.

³⁾ A. Gockel, Physikal. Zeitschrift 6, 328, 1905.

meter selbst sind durch Schutznetze S und geeignete Schutzkästen aufs sorgfältigste vor jeder äußeren Influenzwirkung geschützt. Allstündlich wird durch ein Uhrwerk automatisch die Zuleitung zur Platte bei b für einige Minuten mit der Spannungsquelle in Verbindung und dadurch der Lichtzeiger der photographischen, zum Elektrometer gehörigen Registriervorrichtung auf die Ruhelage zurückgebracht. Als bald wird dieser Kontakt bei b aber wieder gelöst und die Platte sich selbst überlassen. Unter der Wirkung der durch das künstliche Feld zwischen P und E herangezogenen Ionen (und der nie ganz zu vermeidenden Verluste über die isolierenden Stützen hinweg und der Ausgleichs zwischen den geladenen Teilen und den geerdeten Schutzhüllen in der daselbst befindlichen ionisierten Luft) erniedrigt sich die Spannung auf P und der Lichtzeiger wandert, durch seine Bewegung gewissermaßen über die während einer Stunde „zerstreute“ Elektrizitätsmenge integrierend; auf der Registrierwalze erscheinen Striche, deren Länge das Maß für die pro Stunde neutralisierte Elektrizitätsmenge selbst bildet. Wird die Ladespannung so hoch gewählt, daß sicher auch am Ende einer Stunde, wo die Neuaufladung einsetzt, noch Sättigungsstrom besteht (was durch besondere Versuche festzustellen ist), so tragen zu dem registrierten Zerstreungseffekte alle Ionen von dem der Ladung entgegengesetzten Vorzeichen bei, welche in der Stunde innerhalb des Raumes EP gebildet wurden oder in diesen eindringen.

Um die Ladungsverluste über die Stützen und nach den Schutzhüllen hin gesondert bestimmen zu können, läßt sich die Platte bei s von den Zuleitungen Z losschrauben; zwischengeschaltete Registrierungen geben dann Aufschluß über diese Verluste, die sich als ziemlich konstant ergeben haben und für die dann ein Mittelwert gebildet werden konnte, der von allen Zerstreungswerten in Abzug zu bringen war.

Bestimmt man dann noch die Spannungsempfindlichkeit des Instrumentes (bei der angegebenen Schaltung und den hohen Potentialen, die zur Verwendung kamen, ist der Ausschlag nicht mehr proportional der sich zwischen den beiden Quadranteupaares entwickelnden Spannungsdifferenz), sowie die Kapazität C des gesamten, aus Elektrometer, Zuleitungen und Platte bestehenden Systems und die Kapazität c des Systems bis zur Trennungsstelle s hin, also ohne Platte, so kann man aus der Länge der während je einer Stunde registrierten Wege des Lichtzeigers auf die an der Platte neutralisierten Elektrizitätsmengen in absolutem Maße schließen. Bezüglich verschiedener Korrekturen, z. B. der zwischen P und S sich ausbildenden Strömungen vgl. w. n.

Könnte man mit einer solchen Platte eine ganze Landschaft überdecken, so würden die erhaltenen Werte nicht nur einen qualitativen Anhalt über die Art des Ionenaustausches zwischen Boden und darüberliegendem Luftraum ergeben, sondern sie würden auch die Höhe des durch diesen Austausch tatsächlich übermittelten Betrages an Elektrizität seiner Quantität nach übersehen lassen.

Das Experiment, wie wir es wirklich ausführen können, muß aber weit hinter diesem Ideale zurückbleiben: wir vermögen aus praktischen Gründen kaum größere als einen Quadratmeter überdeckende Platten zu verwenden. Dann müssen aber die erhaltenen Werte kleiner als jene ausfallen, mit denen sich bei dem Ionenaustausch zwischen Boden und Luftmeer ein Quadratmeter tatsächlich in der Natur beteiligt. Denn da wir eine Kommunikation der Luft durch die Schutznetze S Fig. 1 hindurch zulassen müssen, so werden sowohl Ionen wie Ionen erzeugende Emanationen, welche aus dem Boden auf-

steigen, durch jeden Luftzug zerstreut und emporgehoben, ohne daß sie dem künstlichen Felde zwischen P und E zu eigen würden. Es ist daher von vornherein nicht anders zu erwarten, als daß die gewonnenen Registrierungen nur einen Anhalt über den allgemeinen Verlauf dieses wichtigen erdelektrischen Elementes geben werden, seine Abhängigkeit von den meteorologischen Faktoren, der Jahres- und Tageszeit, daß aber die erhaltenen Absolutwerte weit hinter denen zurückstehen, welche in der Natur selbst anzunehmen sind.

Nach bisherigen Erfahrungen war eine nicht unerhebliche Unipolarität in der Zerstreuung zu erwarten, deren Vorhandensein zwar wiederholt und zum Teil sehr energisch angezweifelt worden ist, deren direkter Nachweis aber augenscheinlich für das ganze Problem des Elektrizitätshaushaltes des Systems: Erde-Luftmeer von großer Wichtigkeit sein mußte. Damit hierbei eine solche Unipolarität nicht etwa durch das Erdfeld nur „vorgetäuscht“ wurde, mußten die Versuche an einem Orte angestellt werden, der nach dieser Richtung hin die weitestgehenden Garantien bot. Als überaus günstiges Versuchsfeld erwies sich der dem Terrain der technischen Hochschule in München durch Ankauf 1905 angegliederte sog. Ostermaier'sche Garten, ein Terrain, welches rings von hohen Gebäuden umgeben und mit stattlichen Bäumen bepflanzt ist. Unter diesen ließ sich mit dem Exnerschen Instrumentarium für Potentialmessungen keine Spur des Erdfeldes mehr nachweisen, so daß die Bodenschicht als völlig störungsfrei gelten kann. Aber auch die meteorischen Niederschläge mußten von der Anordnung fern gehalten werden, weil dieselben neue Störungen durch direkte Übertragung von elektrischen Ladungen, ferner durch Zerspritzungseffekte und durch niedergebrachte induzierte Aktivitäten ergeben haben würden. Wir entschlossen uns daher, die Plattenanordnung durch eine luftige, aber regen- und schneesichere Hütte zu überbauen, wenn dadurch auch aufs Neue Abweichungen von der Wirklichkeit eingeführt wurden und zwar augenscheinlich Abweichungen in dem Sinne, daß die gefundenen Werte zu klein ausfallen mußten.

Von großem Vorteile wäre es ferner gewesen, wenn zwei völlig getrennte Anordnungen nebeneinander gleichzeitig in Betrieb hätten erhalten werden können, eine für die positiven, die andere für die negativen Ionen; bei Fortsetzung der Registrierungen ist auch eine Erweiterung der Anlage in diesem Sinne geplant. Seither stand aber nur eines von den eigens für diese Registrierzwecke konstruierten Quadrantenelektrometern¹⁾ zur Verfügung; das andere war mit Abzählung der dem Erdboden entstehenden Emanationsmengen beschäftigt.

Da es uns aber wesentlich mit auf den eben erwähnten Nachweis ankam, daß tatsächlich aus dem Erdboden Elektrizitätsmengen mit einem Überschusse an positiven Ionen hervortreten, so war zunächst eine Anordnung von Vorteil, bei der zwei Platten mit ihren Zuleitungen an die beiden Quadrantenpaare desselben Elektrometers angeschlossen waren. Denn dadurch war nicht nur die Möglichkeit geboten, durch Benutzung bald der einen bald der anderen Platte Einseitigkeiten und Zufälligkeiten der Anordnung bis zu einem gewissen Grade zu eliminieren, sondern vor allem auch die Möglichkeit einer Differentialschaltung der einen, + geladenen Platte gegen die andere, - geladene; gerade bezüglich des genannten Überschusses und seines zeitlichen Verlaufes war hierdurch ein direktes Urteil zu gewinnen.

¹⁾ Vgl. H. Ebert. Ein Quadrantenelektrometer für luftelektrische Registrierungen. Zeitschrift für Instr.-kunde 29, 169, 1909.

Endlich kam es uns darauf an, über die oben (S. 6) erwähnte „Bodenatmung“ nähere Auskunft zu erhalten. Wir haben die Platten daher in flache aber vertiefte Gruben eingelassen, an deren Boden der Untergrund direkt zu Tage trat, und in der unmittelbaren Umgebung das Austreten von Bodenluft dadurch verhindert, daß wir den Boden der Beobachtungshütte mit einer Schicht von Stampfbeton bedeckten. Dadurch wird augenscheinlich der Effekt einer eventuellen Bodenatmung künstlich gesteigert. Denn die Humusschicht wird im Allgemeinen einen größeren Widerstand darbieten als die von größeren Hohlräumen, Gängen und Lücken durchsetzten Gerölle und Geschiebe des Untergrundes. Namentlich wenn durch Regen die Durchlässigkeit des Bodens in der Umgebung der Hütte in Folge des Verschlusses, den dabei die Erdkapillaren erfahren, stark herabgesetzt ist, wird die Bodenluft, etwa bei sinkendem Luftdrucke vorwiegend durch die künstlichen Öffnungen in der Betondecke ihren Weg nehmen; diese erinnern dann im Kleinen an die „blasenden Brunnen“ welche Ed. Sarasin¹⁾ in luftelektrischer Hinsicht untersuchte. Es ließ sich zeigen, daß bei diesem rascheren Ausströmen der Bodenluft in die Atmosphäre die Zerstreungswirkung herabgesetzt wird; dieselbe wird gesteigert, wenn die Bodenluft durch eine weniger durchlässige Schicht aufgehalten und gezwungen wird, unter dieser Decke längere Zeit zu stagnieren. Es tritt dann außerdem eine eigentümliche „Diaphragmenwirkung“ hinzu, wie sie bei den Versuchen von H. Ebert²⁾ zum Nachweise verwendet wurde, daß tatsächlich von ionisierter, durch enge Kanälchen streichender Luft positive Ladung in die Umgebung hinausgetragen, negative Ladung im Diaphragma selbst zurückgelassen wird. Wir haben diese Diaphragmenwirkung, wie sie in der Natur offenbar der Humusschicht und der Vegetationsdecke zukommt, direkt der aus dem Boden austretenden Luft gegenüber durch Sanddiaphragmen nachweisen können.

Wie man sieht, war die ganze Anordnung zunächst mehr darauf angelegt, die maßgebenden Faktoren erst einmal experimentell festzulegen, als die in der Natur selbst sich abspielenden Vorgänge durch die Registrierungen darzustellen. In diesem Sinne sind auch die erhaltenen Beziehungen zu den meteorologischen Elementen aufzufassen. Zwar der Luftdruck verbreitet sich in der Hütte, wo er mitregistriert wurde, in gleicher Weise wie im Terrain außerhalb, so daß der Quadratcentimeter Bodenfläche immer in gleicher Weise belastet war. Die in der Hütte registrierte Lufttemperatur wich aber im allgemeinen stark von der Aussentemperatur ab, so daß der Einfluß dieses Elementes in anderer Weise zum Ausdruck kam, wie im freien Felde. Namentlich wenn sich im Sommer in Folge starker Insolation die Innentemperatur im Registrierraume stark erhöhte, konnte es nicht ausbleiben, daß die aufsteigende und durch die Jalousien des Dachaufsatzes entweichende warme Luft eine gewisse saugende Wirkung auf die Bodenöffnungen ausübte. Alle diese Umstände sind bei der Diskussion des Beobachtungsmateriales mit zu berücksichtigen.

¹⁾ Ed. Sarasin, Physikal. Zeitschrift 6, 708, 1905.

²⁾ H. Ebert, Physikal. Zeitschrift 5, 135, 1904.

2. Beschreibung der definitiven Anordnung.

Zunächst möge die luftelektrische Beobachtungshütte selbst kurz geschildert werden, welche in Fig. 2 Tafel I in Aufriß und Grundriß im Maßstabe 1:40 dargestellt ist. In dieser Figur erblickt man links die hier zu beschreibende Anordnung, während rechts eine Registrieranordnung zur Bestimmung der aus dem Erdboden kommenden Emanationsmengen dargestellt ist, welche unterdessen in der Physikalischen Zeitschrift (10, 346, 1909) beschrieben worden ist (vgl. auch Zeitschrift für Instrumentenkunde 29, 176, 1909). — Hierauf soll die getroffene Gesamtanordnung beschrieben werden, welche gesondert in Fig. 3 Tafel I, ebenfalls in Auf- und Grundriß im Maßstabe 1:10 dargestellt ist; zum Vergleiche kann hierbei auch die schematische Skizze Fig. 1 Tafel II herangezogen werden; in allen drei Figuren sind die gleichen Teile mit denselben Buchstaben bezeichnet.

Die Beobachtungshütte besteht aus dem 3 m breiten und 4 m tiefen Hauptraume, dem eigentlichen Registrierraume, in welchem die Instrumente aufgestellt sind, und einem kleinen $1 \times 1 \text{ m}^2$ großen Vorraume, der durch einen dunklen Vorhang von dem ersteren getrennt ist. Die aus übereinandergreifenden Schalbrettern bestehenden, an Vertikalstützen befestigten Wände haben an den Seiten 2,00, in der Mitte 2,80 m Höhe. Auf der Mitte des schrägen mit Teerpappe gedeckten Daches sitzt ein kleiner an den Seiten durch Jalousien geschlossener Dachreiter, der für genügende Ventilation sorgt. Damit etwa eindringendes Regenspritzwasser nicht in das Innere der Hütte gelangen kann, ist unter dem Ventilationstürmchen das große Blechgefäß *Bl* aufgehängt. Zwei seitliche, durch Läden verschließbare Fenster lassen beim Montieren oder Ummontieren der Apparatanordnungen genügend Licht ein. Sind die Läden geschlossen, so ist die Hütte genügend lichtdicht, da alle Fugen außen mit Teerpappe übereinagelt, innen mit schwarzem Molton überzogen sind. Das Auswechseln der Registrierstreifen geschieht im Dunkeln. Beim Ablesen der Vergleichsinstrumente (Baro- und Thermometer) sowie beim Kontrollieren der Apparate, ihrer Aichung u. s. w., oder bei sonstigen Arbeiten von kurzer Dauer an der Hütte werden die Spalte der Registrierapparate abgedeckt und dann die Hütte durch Glühlampen erleuchtet. An der Rückwand, in den Vorderecken und an den Vorderseiten befinden sich Tragbretter und Regale zum Absetzen von Hilfsapparaten.

Die Hütte selbst steht auf einem Terrain, welches noch ganz zum Gebiete des jungdiluvialen fluvioglazialen Schotters der Niederterasse gehört. Nach Abhub der Bodenkurve wurde auf den kalkhaltigen groben Kies der Schottermassen eine 10 cm dicke Schicht von Stampfbeton aufgetragen und auf diese ein 2 cm dicker Zementestrich ausgebreitet. In dieser Bodenschicht waren zwei Öffnungen ausgespart, links eine rechteckige O_1 von $60 \times 40 \text{ cm}^2$ Fläche und 10 cm Tiefe für die hier zu beschreibende Anordnung und rechts eine kreisrunde O_2 von 45 cm Durchmesser und 110 cm Tiefe für die oben erwähnte Emanationsregistrierung. Außerdem ragten durch die Bodendecke vier Pfeiler F_1 bis F_4 hindurch, je zwei für die Elektrometer (F_1 und F_3) und zwei andere, längliche (F_2 und F_4) für die dazu gehörigen Registrierapparate. Erstere waren mit Zementplatten von $35 \times 48 \text{ cm}^2$ Fläche bedeckt, deren Oberfläche 54 cm über dem Boden lag, letztere trugen Platten von $48 \times 104 \text{ cm}^2$ und hatten 60 cm Höhe. Zwischen den direkt in den Untergrund hineinbetonierten Pfeilern und dem Boden liefen ringsum 1 cm

breite Isolationsspalte, so daß sich Erschütterungen vom Boden aus nicht auf die Instrumentenpfeiler übertragen konnten. Aussen war an die Beobachtungshütte Humusboden mit Vegetationsdecke angeböschet, so daß der Regen allseitig ablaufen mußte.

Die zur Registrierung der Zerstreungswerte dienende Gesamtanordnung zerfällt in mehrere Teile:

a) Die Plattenanordnung.

Die rechteckige Bodenöffnung O_1 ist durch eine vertikale Scheidewand in der Mitte in zwei nebeneinanderliegende Kammern von je $30 \times 40 \text{ cm}^2$, also rund $1/8 \text{ m}^2$ freier Öffnung unterteilt, welche beide durch die Betondecke hindurch bis zum Kiesuntergrund hinabreichen. Sie sind beide an den Seiten durch Eisenblechwände, welche in die Bodenschicht einzementiert sind, abgeschlossen, so daß hier keine Luft eintreten oder entweichen kann. Die die beiden Bodenöffnungen von einander trennende Zwischenwand aus Eisenblech trägt oben ein schmales Querblech.

Nach oben hin sind die Öffnungen durch Blechdeckel abgedeckt, welche aus je zwei Teilen bestehen, die mittels zweier an sie angelöteter Handgriffe so gegeneinander geschoben werden, daß sie in der Mitte etwas übereinandergreifen. Hier sind sie halbkreisförmig ausgeschnitten, so daß eine 12 cm im Durchmesser haltende kreisförmige Öffnung frei bleibt. Auf die Deckel selbst sind zwei halbzyllindrische Schutznetze S (Fig. 3 oben) aufgelötet, welche beim Zusammenschieben der beiden Deckelhälften eine Schutzröhre gegen elektrische Influenzwirkungen bilden.

Sehr störend waren im Anfange die Erdspinnen, welche von hier aus in die Öffnungen hineinkrochen und durch ihre Fäden häufig Kurzschlüsse herbeiführten. Wir haben uns ihrer in einfachster Weise dadurch entledigt, daß wir die Deckeloberflächen dick mit Fliegenleim bestrichen, an dem die ungebetenen Gäste kleben blieben.

In jede dieser rechteckigen Öffnungen wurde nun je eine der Zerstreungsplatten P_1 und P_2 gesenkt. Dieselben sind ebene $20 \times 30 \text{ cm}^2$ große, an den Ecken abgerundete, an den Rändern umgebördelte Scheiben aus 0,9 mm dickem verzinkten Eisenbleche. Die Platten werden in der Mitte von vertikalen, 6 mm dicken Messingstäben gehalten, welche unten in den mit den Platten verlöteten Rohransätzen r_1 , r_2 festgeschraubt werden; Anschlagringe sorgen dafür, daß die Platten immer wieder in derselben Höhe genau in der Mitte der Bodenöffnungen zu stehen kommen. Oben werden die Plattenstäbe in zylindrischen Hülsen gehalten, in denen sie mittels kleiner Schraubchen s_1 , s_2 befestigt werden. Die spitzen Enden dieser Schrauben greifen in Nuten ein, welche in die oberen Enden der Plattenträger eingedreht sind, so daß auch hier immer genau die gleiche Plattenstellung gewährleistet wird.

Diese Hülsen bilden das untere Ende der beiden großen Gockelisolatoren J_1 , J_2 , die an dem eisernen auf dem Hüttenboden festzementierten Gestelle GG von unten her angeschraubt sind. Dieses Gestelle GG , welches weit genug über die beiden Bodenöffnungen hinweg greift, ist also der eigentliche Träger der ganzen Plattenanordnung. Es ist 52 cm hoch, so daß die Isolierstellen J_1 , J_2 dem direkten Einflusse der Bodenluft ziemlich vollkommen entrückt sind. An den die Isolatoren bis auf eine schmale Fuge umschließenden Schutzhüllen erblickt man beiderseitig die Natriumtrockengefäße.

b) Die Ladevorrichtung.

Am unteren Ende der Isolatoren $J_1 J_2$, unmittelbar über der Stelle, wo die Platten befestigt werden, sind noch auf den isolierten Teilen die beiden Messingstreifen $b_1 b_2$ befestigt, welche an dem einen Ende eine Klemmschraube K , am anderen ein Quecksilbernapfchen n tragen.

Mitten auf dem Gestelle G ist ferner der Querträger T befestigt, der an seinem rechten nach unten umgebogenen Ende die Röhre R trägt. In dieser dreht sich die Hülse H , aus der am Ende zwei, mit Riefen versehene zylindrische Hartgummiträger heraussehen, in denen je ein Messingstab mit einem Stellstift st am linken Ende mittels einer Druckschraube befestigt ist. Die mit Gewinde versehenen Stellstifte tragen unten je ein kurzes Stück Platindraht, durch das beim Eintauchen in die unmittelbar darunter stehenden Quecksilbernapfchen n der Kontakt hergestellt wird. Durch Drehen an den Stellstiften kann erreicht werden, daß der Kontakt auf beiden Seiten genau im gleichen Momente hergestellt oder aufgehoben wird.

Am rechten Ende tragen die Messingstäbe kleine Klemmschrauben, mittels deren eine Drahtverbindung mit der Ladebatterie oder aber auch zwischen den beiden Stäben selbst hergestellt werden kann, falls dies die gewählte Schaltungsweise erfordert (wie z. B. in Fig. 3 unten angenommen ist).

Das Gestänge mit den Kontaktstiften wird durch eine Art Wippenanordnung bewegt. Durch einen Ausschnitt in dem Rohre R geht ein auf der Hülse H befestigter Zapfen Z (Fig. 3 oben), an dem die Wippenstange W befestigt ist. Durch die Zapfenführung wird verhindert, daß sich die Hülse H ihrer Länge nach verschiebt, es wird ihr nur eine Drehung um ihre Achse gestattet. Die Stange W trägt an ihrem rechten Ende ein größeres Gewicht, an ihrem linken eine Öse, in die ein über eine an der Hüttendecke befestigte Rolle geführter Schnurlauf eingeknüpft ist, der am anderen Ende ein kleineres Gewicht trägt. Endlich hängt links unten noch das zylindrische Weicheisengewicht E an W . Die drei Gewichte sind so abgeglichen, daß ein geringer Zug am linken Ende genügt, um die Wippe W nach links nieder zu ziehen, wodurch ein Eintauchen der Platinstifte st in die Napfchen n herbeigeführt wird, daß aber nach Aufhören des Zuges die Wippe von selbst nach rechts wieder herunterklappt, die Kontakte bei n also wieder gelöst werden. (Geeignet angebrachte, in der Figur nicht mitgezeichnete Anschläge sorgen für eine geeignete Begrenzung des Hubes.)

Der Zug wird von der Magnetisierungsspule M , die unten mit etwas Eisen gefüttert ist, ausgeübt, sowie durch die Uhr U (vgl. Fig. 2) Kontakt gegeben wird.

Dies geschieht in folgender Weise: Auf das Ende des Stundenzeigers einer größeren Federwerkuhr ist ein Messingbügel aufgesteckt, der unten zwei parallel stehende Schaufelchen aus dünnem Platinblech trägt. Diese gleiten bei jedem Umgange durch die Kuppen zweier Quecksilbermassen, welche sich in zwei Rinnen befinden, die in eine vor der Uhr aufgestellte, durch Fußschrauben in die richtige Lage zu bringende Ebonitplatte eingetieft sind. Zu diesen Rinnen ist der die Spule M speisende Strom geführt. Wir verwenden hierbei direkt den Zentralenstrom mit seinen 110 Volt Spannung; die aus Mangandraht gewickelte Spule M hat einen so großen Widerstand, daß sie das ganze Spannungsgefälle aushält, ohne sich während der wenigen Minuten des allstündlichen Stromschlusses allzusehr

zu erwärmen; dabei ist die Stromstärke noch groß genug, um den genügenden Zug auf den Eisenkern E auszuüben. Aber bei der hohen Spannung würde bei der Unterbrechung des Stromes an den Quecksilberrinnen ein zu heftiges Funkenpiel einsetzen. Dieser Schwierigkeit sind wir dadurch begegnet, daß wir hier einen Kondensator von 0,2 Mikrofarad als Funkenfänger parallel geschaltet haben; er ist in Fig. 2 rechts von der Uhr angedeutet; links derselben ist ein Stromschlüssel angebracht, durch den der die Kontakte gebende Strom überhaupt abgestellt werden kann.

Bei B erblickt man die die Platten allstündlich neu aufladende Batterie. Es ist dies eine in einem besonderen Schranke eingebaute Akkumulatorenbatterie von 120 Zellen, Muster der Physikalisch-Technischen Reichsanstalt von Bornhäuser in Ilmenau (Thüringen). Dieselbe kann an Ort und Stelle von der Zentrale aus unter Vorschalten geeigneter Glühlampen geladen und dann auf Spannung umgeschaltet werden, und zwar können die Spannungen von 60 Volt an in Stufen von 10 Volt bis zu 240 Volt gesteigert werden. Die Spannungsleitung ist von der Batterie zunächst nach dem aus Paraffin gefertigten und völlig eingebauten Commutator C geführt. Ein vor die Batterie und den Commutator gestelltes Schutznetz N , durch welches die gut isolierten Leitungen nach den Platten hindurchgeführt sind, soll die Plattenanordnung vor störenden Influenzwirkungen von dieser Seite her schützen.

Im vorstehenden ist die Anordnung beschrieben, wie sie getroffen wurde, wenn mit demselben Vorzeichen längere Zeit hindurch registriert werden sollte. Wir haben aber auch eine Anordnung ausgearbeitet, welche nach jeder Stunde außer der Neuaufladung auch noch eine Commutierung des Vorzeichens automatisch bewerkstelligt. Hierbei traten aber bei höheren Spannungen störende dielektrische Nachwirkungen der von uns verwendeten Hartgummiisolatoren auf, so daß wir diese zweite Anordnung nicht in Betrieb genommen haben; von ihrer Beschreibung soll daher auch Abstand genommen werden.

c) Das Elektrometer und die Registriervorrichtung.

Auf dem Betonpfeiler F_1 (Fig. 3) links von der beschriebenen Anordnung erblickt man den über das Elektrometer gedeckten Schutzkasten, rechts sieht man die Anordnung zur photographischen Registrierung. Beides, Elektrometer und die verwendeten Registrierapparate sind in der Zeitschrift für Instrumentenkunde (29, 169, 1909) ausführlich beschrieben, so daß hier wenige Bemerkungen genügen. Da hauptsächlich mit Doppelschaltung gearbeitet wurde, war es nötig, der Nadel die gleiche Spannung zuzuführen, auf der die eine Platte dauernd erhalten wurde. Dazu sind oben in dem rechteckigen Schutzkasten des Elektrometers beiderseitig Öffnungen angebracht, in die kurze Rohrstücke eingelötet werden, die mit Paraffin ausgegossen sind. Durch achsiale Bohrungen in diesen Paraffinisolatoren wurde die Zuleitung entweder von der einen oder anderen Seite her eingeführt, je nachdem mit welcher Platte, der linken oder rechten, gearbeitet wurde; die Öffnung auf der anderen Seite war dabei dauernd durch einen Deckel geschlossen. Die Zuleitungen von den Platten nach den Quadranten, die an die Klemmschrauben K_1 K_2 angeschlossen sind, gehen durch zwei unten am Schutzkasten angebrachte schlitzenartige bis zum Boden reichende Öffnungen: durch sie ragen die Schutzhülsen über den Zuleitungen vom Elektrometer her heraus. Zum weiteren Abschluß des Kastens sind von unten her Bleche vor die

unteren Teile der eben erwähnten Kastenöffnungen gestellt. Hierdurch wird erreicht, daß sowohl Influenzstörungen wie Luftströmungen abgehalten werden, ohne daß doch die Verbindung eine starre ist, so daß Erschütterungen des Schutzkastens, etwa infolge von Wind, nicht auf das Elektrometer übergreifen können.

Die Zuleitungen sind zwischen den Klemmen K und den auf die Quadrantenzuleitungen geschobenen dünnwandigen Verbindungsröhrchen nicht wieder gestützt, um nicht neue Isolationsstellen einzuführen. Solche befinden sich also nur bei $J_1 J_2$ und im Quadrantenelektrometer selbst, das sich gerade darum für Fälle wie den vorliegenden als geeignet erwies (vgl. die diesbezügliche Abhandlung). Dagegen sind die Zuleitungen ihrer ganzen Länge nach durch Rinnen von Blechen und Netzen so umbaut, daß keine Spur einer Influenzwirkung sich auf die messenden Teile übertragen kann. Nur von der Wippe her kann, wenn sie geladen bleibt, von den Kontaktstiften st nach den Quecksilbernäpfchen n hin eine Beeinflussung stattfinden. Da die hier vereinigten Leiterteile aber einerseits mit der Batterie in dauernder Verbindung blieben, andererseits nach dem Zurückkippen der Wippe W in derselben Konfiguration zu den geladenen, aber nun von ihnen losgetrennten Teilen der Anordnung verbleiben wie am Beginne der betreffenden Registrierstunde, so kann die Registrierung auch hierdurch nicht beeinflusst werden.

Die Projektionslinse für die Registrierung ist hier unmittelbar in der vorderen Schutzkastenwand in geeigneter Höhe, bei L befestigt. Luftdruck und Temperatur werden gleichzeitig an der S. 11 erwähnten Anordnung mitregistriert.

Alle Isolationen sind aus Hartgummi gefertigt, der zur Verlängerung des Isolationsweges mit Riefen versehen ist. Die Oberflächen aller dieser Hartgummitheile waren poliert und mit Schellak (in Aceton gelöst) überzogen. Durchweg wurde darauf gesehen, daß diese Isolatoren, gut gegen Staub und Feuchtigkeit geschützt, möglichst im Inneren von Metallschutzhüllen angebracht waren, die der Außenluft den Zutritt nur durch enge, der Isolation wegen unvermeidliche Spalten gewährten; die Anordnungen waren immer so getroffen, daß diese Spalte sich nach unten öffneten, so daß ein Überbrücken derselben durch Fäserchen möglichst hintangehalten war. Dieser möglichst vollkommene Schutz war notwendig, wenn dadurch auch die Kapazität der ganzen Anordnung etwas erhöht wurde. Alle Schutzhüllen hatten reichliche, leicht kontrollierbare und bequem auswechselbare Natriumtrocknungen. In Folge dieser Schutzmaßregeln, war die Isolation im Allgemeinen eine recht gute, auch während langer Beobachtungsreihen, wiewohl ja die Hütte nur geringen Schutz gegen die Unbilden des Wetters gewähren konnte, und die ganze Anordnung dauernd der Einwirkung der von unten kommenden Bodenluft ausgesetzt war. Aber der Hartgummi bringt den nicht unerheblichen Nachteil mit sich, daß er stärkere dielektrische Nachwirkungen zeigt, als z. B. Bernstein. Dies macht sich namentlich bei häufigen Umladungen hoher Spannungen recht unangenehm fühlbar. Sei es, daß Ladung über die isolierenden Oberflächen hinweg kriecht, sei es, daß das Innere Rückstandsbildungen zeigt, stets erweisen sich die Anfangswerte nach der Umladung durch das vorher angewendete Vorzeichen beeinflusst. Außerdem eignet sich Hartgummi als Konstruktionsmaterial weniger, weil er bekanntlich unter der Wirkung der Atmosphärien, namentlich derjenigen von Wärme und Kälte „arbeitet“, d. h. sich verzieht und wirft. In dieser Beziehung wäre es vorteilhafter gewesen, alle Isolationen aus Bernstein herzustellen, wenn die erheblich höheren Kosten das nicht verhindert hätten.

Im vorliegenden Falle wurden die erwähnten Störungen dadurch umgangen, daß nach jedem Vorzeichenwechsel, namentlich bei Verwendung von Spannungen von mehreren Hundert Volt, längere Zeit mit den Registrierungen gewartet und die stündliche Umladung, wie bereits oben erwähnt, überhaupt aufgegeben wurde.

Bei einer Weiterführung der Registrierungen sollen zwei völlig getrennte Apparate mit zwei Elektrometern und je einer Platte aufgestellt werden, von denen der eine dauernd die $+$ Ionen, der andere die $-$ Ionen registriert. Hierbei fallen dann auch bei hohen Spannungen diese Schwierigkeiten bei der Umladung natürlich fort, und außerdem werden die Zerstreungen für beide Vorzeichen gleichzeitig bestimmt, während jetzt nur Mittelwerte der Reihen bei $+$ Ladung der Platten solchen bei $-$ Ladung gegenüber gestellt werden können, wenn beide Platten gleichnamig geladen waren, und nicht die oben S. 9 erwähnte Differenzschaltung angewendet wurde.

3. Aichung der Messanordnung.

Wie in dem Abschnitt über das Prinzip der angewandten Methode S. 8 bereits kurz angedeutet worden ist, hat sich die Auswertung der Apparatkonstanten nach zwei Richtungen hin zu erstrecken. Um die erhaltenen Registrierwerte auf absolutes elektrostatisches Maß reduzieren zu können, müssen bestimmt werden:

- a) die Voltempfindlichkeit für jeden Millimeter Ausschlag des Lichtzeigers auf dem photographischen Papiere der Registrierwalze;
- b) die Kapazitäten der beiden Systeme mit und ohne Platten.

a) Die Empfindlichkeitsbestimmungen.

Wie oben S. 14 bereits angegeben wurde, sind die meisten Registrierungen bei „Doppelschaltung“ angestellt worden; zunächst wurden Nadel und beide Quadrantenpaare auf gleich hohes Potential V geladen, dann wurde das eine Paar mit der einen Platte von der Ladebatterie abgeschaltet, während die Nadel und das andere Paar mit der Spannungsquelle dauernd in Verbindung blieben. Durch die lufterlektrische Zerstreung erniedrigte sich die Spannung auf dem losgelösten Paare, etwa um v Volt; gemessen wird die Spannungsdifferenz v zwischen den beiden Quadrantenpaaren. Das Schema der Schaltung wird also durch Fig. 4 Tafel II erläutert. Um für diesen Fall die Abhängigkeit des Ausschlages sowohl von dem Spannungsrückgange v wie von der angewendeten Ausgangsspannung V zu ermitteln, gehen wir auf die allgemeine Theorie des Quadrantenelektrometers zurück¹⁾.

Bezeichnen A und B die Spannungen auf den Quadranten. C diejenige der Nadel, so ist der dem Drehmoment D der elektrischen Kräfte proportionale Nadelausschlag α :

$$\alpha = z (A - B) [C - \beta (A + B)] \dots \dots \dots (1)$$

wo z und β Apparatkonstanten sind. Bei uns ist $B = C = V$, $B - A = v$
also $A = V - v$ und $\alpha = -z v [V - \beta (2V - v)]$.

¹⁾ Vgl. J. Cl. Maxwell, Elektrizität und Magnetismus, deutsch von Weinstein § 219 S. 350, 1883 und W. Hallwachs, Wied. Ann. 29, S. 1, 1886.

oder, wenn man $-x(1 - 2\beta) = \delta$, $-x\beta = \gamma$ setzt:

$$a = \gamma \cdot v^2 + \delta \cdot v \cdot V \dots \dots \quad (2)$$

wo γ und δ wiederum Apparatkonstanten sind. Man sieht, daß der Ausschlag natürlich von v , aber auch von V abhängt. Die Abhängigkeit von v bei gegebenem V ist keine einfache, sondern eine parabolische, der Ausschlag wächst schneller als die sich ausbildende Spannungsdifferenz v .

Die Abhängigkeit des Ausschlages von V bei demselben v ist einfacher, sie ist eine lineare; aber bei $V = 0$ wird der Ausschlag nicht 0, sondern es verbleibt ein Ausschlag von entgegengesetztem Vorzeichen, als er bei höheren Spannungen erhalten wird. Aus einer Reihe von zusammengehörigen Werten von V , v und a kann man die Apparatkonstanten γ und δ mit genügender Genauigkeit berechnen. Bequemer noch ist eine graphische Interpolation.

Bei der Aichung selbst wurde in der folgenden Weise verfahren (vgl. das Schalt-schema Fig. 5 Tafel II): Der die Kippwippe H_1RH_2 der Ladevorrichtung (vgl. S. 2) bedienende Uhrstrom wurde abgestellt und die Wippe mit einem Hilfgewichtchen so belastet, daß die Platinstifte dauernd in die Quecksilbernäpfchen n eintauchten. Der Lichtzeiger begibt sich dann in die gleicher Ladung der beiden Platten P_1 und P_2 entsprechende Stellung zurück. Diese „Nullstellung“ ist so gewählt, daß beim Anlegen oder Fortnehmen der Batteriespannung (und Erden der Nadel und der Quadranten in letzterem Falle) die Nadel sich nicht mehr bewegt. Dies wurde bei völlig adjustierter Aufstellung des Elektrometers durch Drehen am Torsionskopfe erreicht. Hiernach wurde die Registriertrommel so eingestellt, daß die „Ruhelage“ entweder unten in der Nähe der „Basislinie“ des Registrierstreifens erschien oder ganz oben, je nachdem bei der betreffenden als „Zerstreuungskörper“ benutzten Platte die Spur des Lichtzeigers bei wirksamer Zerstreuung nach oben oder nach unten gehen würde.

In Fig. 5 stellt B die Ladebatterie (bis 240 Volt), C den Commutator dar, der einen Batteriepol an Erde, den anderen durch das Schutznetz N und die beiden Sicherungen S_i hindurch an die beiden Platten und die Quadrantennadel legt. Vor der „Arbeitsplatte“, d. h. derjenigen, welche zu den Zerstreuungsregistrierungen benutzt und in Bezug auf welche die Aichung vollzogen werden soll, in unserem Falle also vor P_1 , liegt der aus Paraffin gefertigte Umschalter U , welcher beim Umlegen dem Ladestrom zwei Wege anweist: entweder durch den Hartgummiträger H_1 hindurch direkt zur Platte P_1 , oder durch eine kleine auf Paraffin stehende und dadurch wohlisolierte kleine Hilfsakkumulatorenbatterie b hindurch, welche gegen die ankommende Spannung geschaltet ist. Dadurch, daß man die in Fig. 5 gestrichelte Zuleitung an verschiedenen Punkten von b anschließt, kann man also die Spannung auf P_1 (A) um verschiedene Stufen von je zwei Volt gegen diejenige von P_2 , welche immer unverändert V Volt (B) bleibt, erniedrigen; wird der Umschalter U nach rechts hin gelegt, so kehrt man auch auf P_1 zur Ausgangsspannung V ($v = 0$) zurück, wodurch zugleich die Nulllage kontrolliert wird. Von dieser kommt man sofort zur abgelenkten Lage, wenn man U nach links umlegt, ohne daß irgend sonst sich etwas ändert.

In dieser Weise sind zu den verschiedensten Zeiten und für die verschiedenen angewendeten Nadelsysteme und Spannungen die Aichkurven ermittelt worden und zwar für

beide Seiten der Anordnung, also für P_1 wie für P_2 als „Arbeitsplatte“, da von vornherein nicht erwartet werden konnte, daß die Empfindlichkeit für beide Fälle völlig die gleiche sein würde, was sie in der Tat, dank der völligen Symmetrie der beiden Teile, tatsächlich sehr genau war. Dabei sind die Empfindlichkeitsbestimmungen zum Teil direkt photographisch registriert (vgl. Fig. 6). Man erhält dabei gemäß den verschiedenen v -Werten eine Reihe von weniger oder mehr abgelenkten Punkten auf dem Registrierstreifen, zwischen denen immer je ein die Ruhelage markierender Punkt liegt. Die Entfernung eines v -Punktes von dem Mittelwerte der aufeinanderfolgenden, diesen v -Wert einschließenden Ruhelagepunkte wurde mittels eines sehr fein von Fneß in Steglitz auf Spiegelglas geteilten Millimetermaßstabes angemessen und das Resultat mit den Ablenkungen a als Abszisse, mit den zugehörigen Spannungsunterschieden v auf P_1 und P_2 als Ordinaten in Koordinatenpapier eingetragen.

Als Beispiel einer solchen Durchzeichnung möge in Fig. 7 Taf. III eine Kurve mitgeteilt werden, die sich auf die linke Platte P_1 als Arbeitsplatte und auf eine gemeinsame Ausgangsspannung von ± 60 Volt bezieht. (In der Figur liegen mehrere Einzelaichkurven, die am 3. VI. 08, 17. VII. 08 und 20. VII. 08 erhalten wurden, übereinander; sie stimmen aber so gut untereinander überein, daß sie bei dem gewählten Maßstabe der Figur sich gegenseitig decken.) Man sieht, daß man keine gerade Linie erhält, sondern einen parabelähnlichen Bogen, aber offenbar nicht einen vom Nullpunkt als Scheitelpunkt ansgehenden, sondern einen gegen den Nullpunkt verschobenen Parabolbogen, ganz der Formel (2) S. 17 entsprechend.

Aus 10 der Kurve entnommenen Wertpaaren wurden nach der Methode der kleinsten Quadrate die wahrscheinlichsten Werte der Apparatkonstanten für den vorliegenden Fall zu:

$$\gamma = 0,147 \qquad \delta = 0,0840$$

berechnet (a in mm, v und $V = 60$ in Volt); hieraus berechnet sich:

$$\beta = 0,389 \qquad -z = 0,3780.$$

Man sieht, daß man im vorliegenden Falle β nicht gleich $1/2$ setzen darf, wie es sonst wohl geschieht, wodurch sich dann die Formeln (1) und (2) vereinfachen, da ja dann $\delta = 0$ ist.¹⁾ Gewöhnlich wird stillschweigend angenommen, daß $\beta = 1/2$ gesetzt werden darf²⁾, wodurch dann allerdings Unabhängigkeit des Ansschlages von der Höhe der Ausgangsspannung V gewährleistet ist. Daß dies bei uns nicht der Fall war, möge durch das Beispiel der Kurve Fig. 8 Tafel III erläutert werden, welche zugleich die lineare Abhängigkeit des Ansschlages a vom Spannungsniveau V bei demselben v gemäß der Formel (2) deutlich erkennen läßt. Die Kurve 8 bezieht sich auf eine andere Suspension der Nadel mit dickereu Wollastoufaden (10μ) und anderem Dämpfungskörper als Kurve 7, ist also mit dieser nicht direkt vergleichbar. Als Abszissen sind hier die Ans-

1) Vgl. W. Hallwachs, a. a. O. S. 3.

2) Auch in dem klassischen Lehrbuche der praktischen Physik von Friedr. Kohlrausch wird die „allgemeine Formel“ für das Quadrantenelektrometer (10. Aufl., S. 553, 1905) Formel (1) sogleich mit $\beta = 1/2$ angesetzt, woraus dann für unsere Schaltung (bei Vernachlässigung der Kontaktpotentiale τ_1 und τ_2), wo $Q_2 = N$ ist, $a = -1/2 \mathcal{G} (Q_1 - Q_2) (Q_1 + Q_2)$ oder $a = k v^2$, also die Unabhängigkeit von der Ausgangsspannung V folgen würde.

gangsspannungen V gewählt, als Ordinaten die Ausschläge, welche bei einer um $v = 2$ Volt niedrigeren Spannung der „Arbeitsplatte“ eintraten. Man sieht, daß bis zu Ladesspannungen von 800 Volt hinauf eine Abweichung von der Geraden noch nicht bemerkbar wird. Man sieht ferner, daß die Gerade die Ordinatenachse auf der positiven Seite schneidet, daß bei $V = 0$ und demnach $v = -2$ Volt ein Ausschlag von $+5,6$ mm entsteht. Mittels der Kurve wurden für diesen Fall für die Apparatkonstanten die Werte erhalten:

$$\begin{array}{ll} \gamma = 1,375 & \delta = 0,120 \\ \beta = 0,497_5 & \varkappa = -2,762. \end{array}$$

Man sieht, wie verschieden bei verschiedenen Nadelsystemen die Konstanten desselben Quadrantenelektrometers auch bei dieser Schaltung ausfallen können, wie notwendig es also ist, dieselben jedesmal besonders zu bestimmen und nicht durch die Annahme von $\beta = 0,5$, die für einzelne Nadelformen vollkommen berechtigt ist, wie z. B. in dem von W. Hallwachs angeführten Fall, von vornherein Unstimmigkeiten in die Aichung einzuführen. So wurden auch bei uns für jeden der einzelnen Spannungsbereiche, innerhalb deren gearbeitet wurde, besondere Aichkurven aufgenommen. Bei den hier angewendeten, ziemlich hohen Spannungsdifferenzen (gegen Erde) konnte man, wie es sich zeigte, die kleinen Kontaktpotentialdifferenzen zwischen den Materialien von Quadranten und Nadel gegeneinander und diejenigen zwischen den Quadranten selbst vernachlässigen und daher für V und $(V - v)$ die mittels Voltmeter gemessenen Spannungen der Batterien direkt selbst einsetzen.

Nach der Aichung wird die Hilfsbatterie b (Fig. 5 Tafel II) sowie der Umschalter U wieder weggenommen und die gleiche Anfangsladung V beiden Platten gewöhnlich dadurch erteilt, daß zwischen den von H_1 und H_2 getragenen Ladestäben ein dünner Draht ausgespannt war. Ferner tauchte eine Abzweigung der die Batteriespannung herbeiführenden Drahtleitung dauernd in das Quecksilbernäpfchen derjenigen Platte, welche nicht entladen werden sollte. Beim Zurückkippen der Wippe wurde dann nur die Arbeitsplatte mit der ihr erteilten Ladung beim Registrieren allstündlich abgetrennt.

b) Die Kapazitätsbestimmung.

Nachdem durch die Bestimmungen a) die Beziehung zwischen Ausschlag und Spannungserniedrigung auf einem Quadrantenpaare für die beiden Seiten der Anordnung festgestellt war, konnte dazu übergegangen werden, das System auf „Elektrizitätsmengen“ zu aichen, wozu die Bestimmung der Kapazität nötig war. Vier derartige Bestimmungen waren augenscheinlich gesondert durchzuführen, für jede Seite zwei, je eine mit und eine ohne angehängter Platte. Die Bestimmungen erfolgten wie üblich durch „Ladeteilung“ mit einer bekannten Kapazität. Hierzu hätte sich sehr empfohlen der von Harms¹⁾ in die Meßtechnik eingeführte, äußerst zweckmäßige, vor Influenzwirkungen vorzüglich geschützte Zylinderkondensator, für den in unserem Laboratorium nicht nur die Bindungszahl, sondern auch die (davon bekanntlich abweichende) Eigenkapazität des Innenzylinders bei geerdeten mittleren und äußeren Zylindern sehr genau bestimmt worden war. Leider erwies sich die Kapazität des Harms'schen Kondensators für unsere Zwecke zu groß, da ja die Registrier-

¹⁾ F. Harms, Physikal. Zeitschrift 5, 47, 1904.

anordnung nur eine verhältnismäßig kleine, bei der Ladeteilung herbeigeführte Spannungserniedrigung zuließ. Es wurde daher ein besonderer Zylinderkondensator von kleiner Kapazität (Fig. 9 Tafel II) hergestellt, der mit dem Harmsschen Kondensator den Vorteil teilte, ein gegen äußere Störungen völlig geschütztes Innenfeld zu besitzen: Ein 13,8 cm langer, 0,2 cm dicker, völlig gerader Messingdraht M ist in einem Hartgummistopfen H befestigt, der sich beiderseitig verjüngt und zur Verlängerung des Isolationsweges mit Riefen versehen ist. Mit seinem dicksten, mittleren Teile ist er in ein weiteres am Ende geschlossenes Schutzrohr SS von 15,7 cm innerer Länge und 2,0 cm innerer Weite genau eingepaßt, in dem er außerdem durch drei durch die Rohrwand hindurchgehende Schraubchen s festgehalten wird. In das äußere Ende von M ist zentrisch ein dünner Draht D von 5,8 cm Länge und 0,06 cm Dicke eingelötet, dessen gut amalgamiertes Ende rechtwinklig umgebogen ist. Alle Metallteile sind sorgfältig vernickelt. Am Ende von SS ist die Erdleitung E angelötet.

Die gefährdete Isolationsstelle findet sich augenscheinlich an der Außenfläche von H . Damit sich hier nicht während des Nichtgebrauches Staub oder Feuchtigkeit ansetzen kann, wird der Zylinderkondensator unmittelbar nach jeder Messung mit seinem unteren offenen Ende auf eine kurze, breit ausladende Glasflasche G gesteckt, in deren Hals ein Messingring RR eingekittet ist; in diesen paßt SS genau hinein. Die Flasche enthält Stückchen metallischen Natriums Na . Die Schraubchen s setzen sich auf RR auf und verhindern, daß der Kondensator zu tief eingesteckt und etwa dadurch der Verlängerungsdraht D verbogen wird. Auf diese Weise ist der Kondensator zugleich geschlossen, geschützt und zweckmäßig aufgestellt.

Beim Arbeiten mit sehr kleinen Kapazitäten muß man bei der Ladeteilung die Änderung in der Konfiguration der umgebenden Leiter natürlich sorgfältig vermeiden. Ein Annähern und Entfernen des kleinen Kondensators an oder von der zu aichenden Plattenanordnung hätte bereits Störungen herbeiführen können, namentlich auch das Herannahen des Beobachters an die von ihren Schutznetzen bei der Aichung zum Teil wenigstens zu entblößenden Leiterteile. Um daher die Leiteranordnung möglichst wenig zu verändern und den Apparat in der Form zu aichen, in der er benutzt werden sollte, wurde zwischen ihm und die Hilfskapazität eine in einem Metallkästchen vollkommen eingeschlossene Wippenanordnung eingeschaltet, welche von der Ferne her mittels eines Schnurlaufes die An- und Abschaltung des Kondensators bewerkstelligen ließ. Fig. 10 Tafel II zeigt die Umschaltvorrichtung im Schnitt von der Längsseite her gesehen, Fig. 11 dieselbe von der Breitseite her in Verbindung mit dem Hilfskondensator und Fig. 12 gibt die Gesamtanordnung von oben gesehen.

Auf der 6×8 cm² haltenden Bodenfläche des 5,5 cm hohen, mit einem übergreifenden Deckel versehenen Weißblechkästchens sind auf vier geriefen Hartgummisäulchen ebensoviele eiserne Quecksilbernapfchen N_1 bis N_4 befestigt, deren Rand bis etwas unterhalb der horizontalen Achsen von vier entsprechenden, durch Deckel verschließbaren Seitenöffnungen O_1 bis O_4 des Kästchens emporragt. In diese Napfchen ist eine Wippe W aus dickem an den Enden amalgamierten Kupferdrahte eingesetzt. Um diese umlegen zu können, ohne sie zu entladen, trägt sie oben einen gleichfalls geriefen Hartgummiisolator, in den von oben her ein Führungsstift eingelassen ist, welcher über den Deckel hinausgreift. Er geht (vgl. Fig. 10) durch eine Öffnung in einem mit den beiden Ringen R_1 , R_2 versehenen

dicken Messingblechstreifen, welcher in einer Führung bis zu den Anschlüssen $A_1 A_2$ hin- und hergleiten kann; der Kastendeckel enthält einen entsprechenden schlitzförmigen Ausschnitt. An die Ringe $R_1 R_2$ ist der durch die Ösen $O_1 O_2$ gezogene Faden FF angeknüpft, der bis zum Beobachter hinführt. Durch Anziehen des einen oder anderen Fadendes kann die Wippe umgelegt werden. Dabei ist das Kästchen bis auf ganz geringfügige Öffnungen geschlossen; störende elektrostatische Beeinflussungen sind demnach ferngehalten, ebenso nach Möglichkeit das Eindringen von Staub und Feuchtigkeit. Zur Fernhaltung der letzteren von den Isolatoren sind in zwei entsprechenden Ecken des Kästchens (vgl. Fig. 12) Gläschen GG mit Natriumstücken angebracht.

Das Umschaltkästchen ist auf einem Doppelbrette montiert, das auch die beiden Lager $L_1 L_2$ (Fig. 11 und 12) für den Zylinderkondensator sowie die Erdungsklemme K (Fig. 10) trägt, an welche das Kästchen, ein Nöpfchen und der Außenzylinder des Kondensators dauernd angeschlossen sind. Je nachdem die eine oder andere Hälfte der Plattenanordnung geacht werden soll, wird das diese Lager tragende Brettchen auf der einen oder anderen Seite auf das gemeinsame Grundbrett aufgeschraubt und der Zuleitungsdraht D (Fig. 12) zum Teilungskondensator in Nöpfchen N_3 oder N_4 eingesenkt. Der zu Eichende Apparat wird an N_1 durch einen dünnen Verbindungsdraht angeschlossen, welcher also in unserem Falle in eines der Quecksilbernöpfchen n_1 oder n_2 (Fig. 3) hinüberführt. Zunächst steht die Wippe so, daß das Wippenende in N_1 eintaucht. Man hat dann ein System, welches aus dem zu Eichenden Apparate, dem Verbindungsdrahte, dem Nöpfchen N_1 , der Wippe W und dem Hilfskondensator besteht. Dieses wird auf dasselbe Potential geladen, auf welches auch der Nachbarapparat geladen wird. Nun legt man die Wippe um. Dadurch findet zunächst eine Trennung der geladenen Leiterteile zwischen N_1 und der Wippe W statt; unmittelbar danach wird die auf W und der Hilfskapazität vorhandene Elektrizitätsmenge durch K hindurch zur Erde hin abgeleitet, weil das Wippenende jetzt in N_2 eintaucht. Sodann wird die Wippe in die erste Stellung zurückgeführt, wodurch das ursprüngliche System genau in gleicher Weise wieder zusammengefügt ist; die auf dem geladenen gebliebenen System vorhandene Elektrizitätsmenge verteilt sich jetzt wieder über dieselben Leiter, welche auch dieselbe Konfiguration den geerdeten Leiterteilen ringsum gegenüber einnehmen wie vorher.

Um hieraus die Kapazität des angeschlossenen Apparates selbst zu bestimmen, muß man offenbar auch kennen:

1. die Kapazität des aus Verbindungsdraht und Nöpfchen N_1 bestehenden Teilsystems, welches ja mit dem Apparat selbst verbunden bleibt;

2. die Kapazität der Wippe, wenn ihre beiden Beine, wie immer, in die beiden Nöpfchen $N_2 N_4$ eintauchen, die Verbindung bei N_1 aber bereits gelöst, diejenige bei N_2 aber noch nicht hergestellt ist; daß durch die Entfernung des Wippenendes von N_1 die Kapazität etwas geändert wird, hat einen so geringen Einfluß (bei dem Hub von wenigen Millimetern), daß dieser Einfluß außer Betracht bleiben kann;

3. die Eigenkapazität des Kondensators.

Alle diese Einzelkapazitäten sind wiederholt besonders bestimmt worden, zuletzt von Herrn Diplomingenieur Fritz Hauser. Der Kondensator wurde dabei mit einem Normal-Plattenkondensator verglichen, der aus zwei sorgfältig eben abgedrehten 0,3738 cm dicken,

$$(C + c''') \cdot V_0 = (C + c''') \cdot V_n + c \cdot \sum_{i=1}^{i=n} V_i$$

oder

$$C + c''' = \frac{c \cdot \sum_{i=1}^{i=n} V_i}{V_0 - V_n} \dots \dots \dots \tag{3}$$

Dadurch, daß man mehrere Einzelpotentiale registriert und Anfangs- und Endpotential so weit auseinanderliegen, als es die Breite des Registrierstreifens nur eben zuläßt, wird die Genauigkeit wesentlich erhöht.

Sind die Verluste während der Aufnahme einer solchen Kapazitätsvergleichung aber zu groß, so verzichtet man auf Registrierung und beobachtet die einzelnen den Spannungen V_0, V_1 u. s. w. entsprechenden Stellungen des Lichtzeigers mit dem Auge an der an der Vorderseite des Registrierkastens befindlichen Millimeterskala, oder man benutzt die den einzelnen jetzt rasch hintereinander vollzogenen Ladeteilungen entsprechenden Gleichungen in der folgenden Weise:

1. $(C + c''') \cdot V_0 = (C + c''' + c) \cdot V_1$
2. $(C + c''') \cdot V_1 = (C + c''' + c) \cdot V_2$
3. $(C + c''') \cdot V_2 = (C + c''' + c) \cdot V_3$
- ...
- n. $(C + c''') \cdot V_{n-1} = (C + c''' + c) \cdot V_n$

Multipliziert man jetzt alle Gleichungen miteinander, so heben sich die einzelnen Zwischenspannungswerte heraus, man braucht sie also nicht zu kennen und es verbleiben nur Anfangs- und Endspannung und man erhält:

$$(C + c''')^n \cdot V_0 = (C + c''' + c)^n \cdot V_n$$

Setzt man

$$\sqrt[n]{\frac{V_n}{V_0}} = t,$$

so erhält man

$$C + c''' = c \cdot \frac{t}{1-t} \dots \dots \dots \tag{4}$$

Von dem durch (3) oder (4) erhaltenen Werte ist schließlich noch c''' abzuziehen.

Noch eines ist bei diesen Verfahren der mehrfachen Ladeteilung zu beachten: Da die geladene Elektrometernadel auf die Quadranten influenzierend einwirkt, so werden bei ihrer Schwingung die auf dem geladenen System befindlichen Elektrizitätsmengen immer etwas anders verteilt. Will man also nicht jedesmal vor einer neuen Ladeteilung warten, bis sich die Nadel wieder beruhigt hat, so muß man die Lostrennung der Zusatzkapazität auf Momente verlegen, die den durch einen Vorversuch ermittelten Einstellungspunkten nahe liegen; bei geringen Ausschlägen kann man auch die Momente wählen, in denen der Lichtzeiger die Nulllage passiert. Diese Vorsichtsmaßregel darf hier nicht vernachlässigt werden, wo die Eigenkapazität des Meßinstrumentes einen so wesentlichen Betrag der Gesamtkapazität ausmacht.

Von den verschiedenen Kapazitätsbestimmungen seien nur die folgenden mitgeteilt: Am 17. Juli 1908 wurden erhalten für die linke Seite der Anordnung bei verschiedenen Versuchen:

a) mit Platten: 72,4 cm	— 0,2	b) ohne Platten: 41,5 cm	— 0,2
73,5 „	— 1,3	41,4 „	— 0,1
70,6 „	+ 1,4	41,0 „	+ 0,3
<hr/>		<hr/>	
72,2 cm		41,3 cm	

Am 20. Juli 1908 wurde die rechte Seite der Anordnung auf Kapazität geprüft; es wurde erhalten

a) mit Platte: 73,7 cm	— 1,6	b) Ohne Platte: 40,8 cm	+ 0,5
72,4 „	— 0,3	41,4 „	— 0,1
72,5 „	— 0,4	41,8 „	— 0,5
70,6 „	+ 1,5	<hr/>	
71,8 „	+ 0,3	41,3 cm	
71,4 „	+ 0,7		
<hr/>			
72,1 cm			

Hieraus geht zugleich hervor, daß es wirklich gelungen war, beide Apparatanordnungen fast identisch herzustellen.

Am 30. November 1908 sind Kapazitätsbestimmungen ausgeführt worden, bei denen einmal der Boden durch eine Metallplatte abgedeckt war, zweitens in derselben Weise wie im Juli 1908.

Die beiden Bestimmungen weichen nur um 0,78 % voneinander ab, woraus hervorgeht, daß durch hinzufügen der Metallplatte keine wesentliche Kapazitätsänderung verursacht wird.

Die Art, wie diese Kapazitätswerte erhalten worden sind, zeigt, daß sie mit den aus den Empfindlichkeitskurven zu entnehmenden, in elektrostatische Einheiten umgerechneten Werten multipliziert, direkt die Elektrizitätsmengen ergeben, welche dem nur kurze Zeit in Verbindung mit der Batterie verbliebenen System entzogen sind, um den Lichtzeiger um den betreffenden Betrag wandern zu lassen.

c) Ausmessung des Kraftfeldes zwischen den geladenen Platten und ihrer geerdeten Umgebung.

Zur Beurteilung der sich zwischen der Platte und ihrer geerdeten Umgebung infolge der Plattenladung ausbildenden elektrischen Strömung ist es von Wichtigkeit, die Verteilung von Niveauflächen und Kraftlinien in dem Zwischenraume festzustellen. Dieselbe ist natürlich verschieden, je nach der auf den Platten befindlichen Elektrizitätsmenge; bei höheren Spannungen drängen sich die Stromröhren mehr zusammen als bei niedrigeren. Indessen werden die einzelnen Bilder doch einander ähnlich sein, so daß es genügt, sich in dem Felde zu orientieren für diejenige Spannung, welche bei den meisten Registrierungen als Ausgangsspannung gedient hatte: 60 Volt.

Die Ausmessung unseres Kraftfeldes hat Herr Cand. math. et phys. Karl Hoffmann durchgeführt. Zu diesem Zwecke wurde ein flacher Metallkasten von 30×40 cm² Grundfläche und 10 cm Höhe, also von den gleichen Dimensionen wie unsere Gruben, angefertigt,

welcher mit demselben Deckel mit dem Drahtnetzschutzzylinder abgedeckt wurde wie eine der Gruben. Innerhalb dieser Metallumhüllung wurde eine der beiden Platten in genau derselben Höhe und Lage befestigt wie bei den Versuchen, und dieselbe mit einer Akkumulatorenbatterie verbunden. Eine der Längswände des Kastens bestand aus zwei längeren Blechstreifen, die so gegeneinander gestellt wurden, daß zwischen ihnen ein schmaler vertikaler Spalt offen blieb, der an die verschiedensten Stellen des Kastens gerückt werden konnte. Durch diesen Spalt wurde nun das horizontale, vorn mit einer sehr feinen Öffnung versehene Röhrchen eines kleinen Wasserspritzkollektors eingeführt, der mit einem Lutz-Edelmannschen Saitenelektrometer¹⁾ (mit Temperaturkompensation) verbunden war. Auf diese Weise konnte das ganze Feld zwischen Platte und Umgebung abgetastet und in Diagrammen dargestellt werden; dabei glich dieses Feld demjenigen, welches bei den Versuchen verwendet wurde, vollkommen bis auf die kleinen nebensächlichen Störungen, welche durch das Tropfröhrchen selbst eingeführt wurden. Es zeigte sich u. a., daß das Feld unter der Platte vollkommen homogen war bis auf einen Randstreifen von ca. 2 cm Breite, so daß man nur einen geringen Fehler begeht, wenn man die vom Erdboden in die Platte übergehende elektrische Gesamtströmung durch den Flächenraum der Platte dividiert, um einen Mittelwert der pro cm² eintretenden Strommenge, der "Stromdichte" zu erhalten (vgl. w. u.).

4. Auswertung der Registrierkurven; die Isolationsbestimmungen.

In den Figuren 13 und 14 auf Tafel III sind einige Beispiele der erhaltenen Registrierkurven verkleinert reproduziert wiedergegeben (die Originalgröße eines jeden einzelnen Blattes ist 18×24 cm²). Unten erblickt man die allstündlich unterbrochene Basislinie, deren geradliniger Verlauf die Gewähr dafür bietet, daß während der Registrierung keine Störung in der Aufstellung eingetreten ist. Da der Moment des Einlegens sowie des Abnehmens der Streifen und die fortlaufende Nummer auf jedem Blatte direkt notiert wurde, die Registrierwalze außerdem nach Auflegen und Festklemmen des Blattes immer so auf ihre Achse aufgesteckt wurde, daß die zusammenstoßenden Blattränder unmittelbar hinter dem horizontalen Spalte des Schutzkastens zu liegen kamen, so war die Stelle des Beginnes der Registrierung bekannt, und so konnten die einzelnen Tagesstunden genau identifiziert werden.

Nach jeder Stunde wird durch Schließen der Kontakte der Lichtzeiger zur Ruhelage zurückgeführt, welche einer gleichen Ladungshöhe von Arbeitsplatte und Kontrollplatte entspricht. Ein deutlicher Punkt markiert dieselbe, wiewohl der Stromschluß nur wenige Minuten währt. Auf den Originalen erkennt man deutlich das Überschwingen und die Markierung von drei Umkehrpunkten, aus denen man das Dämpfungsverhältnis für jeden einzelnen Fall sofort ableiten kann. Dasselbe betrug meist 3,96. In den Reproduktionen sind diese Umkehrpunkte weggelassen worden. Man sieht, daß diese Ruhelagen im Laufe des Tages ziemlichen Schwankungen unterworfen sind, so daß eine stündliche Kontrolle derselben nur willkommen sein konnte.

¹⁾ C. W. Lutz, Über ein Saitenelektrometer. Sitzungsber. der Münchener Akad. 37, 61, 1907.
Abh. d. math.-phys. Kl. XXV, 2. Abh.

Die von den Ruhepunkten ausgehenden, je nach der Schaltung nach oben oder nach unten hin sich erstreckenden Kurvenäste stellen nun mit Rücksicht auf die Empfindlichkeits- und Kapazitätswerte gewissermaßen Integrale über die während je einer Stunde neutralisierten Elektrizitätsmengen dar. Ihre Länge wurde mittels des bereits S. 18 erwähnten Glasmaßstabes ausgemessen, wobei als Ausgangspunkt ein zwischen den beiden die betreffende Stunde begrenzenden Nullpunkten in mittlerer Ordinatenhöhe gelegener Punkt gewählt wurde.

Die so erhaltenen Längen wurden mittels der betreffenden Empfindlichkeitskurve auf Spannungseinheiten und vermöge der bekannten Kapazitätswerte auf elektrostatische Mengeneinheiten umgerechnet.

Die so erhaltenen während einer Stunde neutralisierten Elektrizitätsmengen bestehen aus den an den Platten selbst „zerstreuten“ und den über die Stützen und zwischen den Zuleitungen und ihren geerdeten Schutzröhren übergegangenen Mengen. Die letzteren muß man gesondert bestimmen. Dies geschah meist auf demselben Registrierstreifen, der schon eine Tageskurve der Zerstreuung trug, wie es z. B. Fig. 14 zeigt, indem einfach auf denselben Streifen noch einen Tag ohne Platte exponiert wurde. Die so erhaltenen im allgemeinen, wenn keine Störungen vorlagen, immer weit kürzeren Kurvenäste wurden in der gleichen Weise ausgemessen und mittels der geänderten, für die Anordnung ohne Platten geltenden Kapazitätswerte reduziert.

Derartige „Isolationsprüfungen“ wurden an einer großen Reihe von Tagen vorgenommen, die sich über die verschiedensten Wetterlagen und Jahreszeiten verteilen. Die gefundenen Werte wurden zu Stunden- und Tagesmitteln vereinigt. Es zeigt sich kein Gang von solcher Regelmäßigkeit, daß man eine besondere Tageskurve konstruieren könnte. Bildet man die Abweichungen der einzelnen Stunden- und Tagesmittel gegenüber dem Gesamtmittel, so kommt man zu gleichgroßen Abweichungen im Laufe des einzelnen Tages wie im Verlaufe der gesamten Beobachtungsdauer.

Als Gesamtstundenmittel ergibt sich 0,385 E. S. E. Die größte Abweichung der Tagesmittel (Mittel aus der größten positiven und der größten negativen Abweichung) findet man zu 0,118 E. S. E. Die größte Abweichung der Stundenmittel vom Gesamtmittel ist 0,130 E. S. E. Diese Werte repräsentieren also die maximalen Schwankungen in der Isolationsfähigkeit des Systems. Vergleicht man sie mit den bei den Versuchen mit Platten erhaltenen Mittelwerten, so betragen sie ca. 5–6% dieser Stundenmittel. Die zu messenden Zerstreuungswerte erfahren also selbst durch die Maximalschwankungen des Systems ohne Platten nur eine Änderung von 5–6%.

Wir sehen also, daß wir eine mittlere Korrektur bei allen Stundenwerten in Anrechnung bringen können. Diese mittlere Korrektur ist gleich 0,385 E. S. E., dem Mittelwert aus den bei abgenommenen Platten registrierten Elektrizitätsverlusten überhaupt. Dieser Wert wurde also von allen Einzelstundenwerten abgezogen.

B. Beobachtungsergebnisse und Diskussion.

1. Zusammenstellung des Gesamtmaterials.

Da hier zum ersten Male fortlaufende Registrierungen der luftelektrischen Zerstreuung vorliegen, und da die einzelnen Werte unter genau definierten äußeren Bedingungen erhalten wurden und sich auf absolutes Maß reduzieren ließen, so daß sie mit anderen derartigen Bestimmungen direkt vergleichbar sind, so wurde beschlossen, das ganze Material, soweit es Zerstreuungsmessungen im oben definierten Sinn repräsentiert, in extenso mitzuteilen. Dasselbe ist in den großen Tabellen am Schlusse der Arbeit übersichtlich zusammengestellt.

Aus äußeren Gründen mußten die Registrierungen gelegentlich längere Unterbrechungen erfahren; außerdem waren eine größere Zahl von experimentellen Einzeluntersuchungen, die in den folgenden Kapiteln besprochen werden, in die eigentlichen Beobachtungsreihen einzuschieben. Die Beobachtungszeit zerfällt daher, wie die Tabellen zeigen, in zwei längere durch zusammenhängende Beobachtungen erfüllte Perioden: eine vom 23. April bis zum 17. August 1908 reichende Sommerperiode und eine zweite vom 16. Dezember 1908 bis zum 8. März 1909 reichende Winterperiode.

Die Tabellen selbst sind nun folgendermaßen angelegt: Innerhalb jeder Periode sind die Beobachtungen nach dem Vorzeichen der abzufangenden Ionenart getrennt aufgeführt: Abteilungen a) und b); innerhalb dieser Abteilungen ist dem Datum nach geordnet. Abteilung c) in jeder Periode gibt eine Zusammenfassung der Resultate. Für jeden Tag sind die in den einzelnen, in den Horizontalen vermerkten Stunden an den Platten im Ganzen neutralisierten Elektrizitätsmengen in C. G. S. Einheiten für das vorn stehende Vorzeichen der hierbei wirksam gewesenen Ionen angeführt (die Platte hatte dabei also eine Ladung vom entgegengesetzten Vorzeichen). Dabei ist bereits bei allen Werten der durch Isolationsmängel u. s. w. bedingte Verlust in Rechnung gebracht, so daß die Zahlen direkt die pro Stunde an den $20 \times 30 \text{ cm}^2$ großen Platten neutralisierten Elektrizitätsmengen darstellen.

Am Schlusse jeder Horizontalreihe sind die Mittelwerte für jeden einzelnen Tag gebildet: „Tagesmittel“. Am Fuße der Tabellen sind die Mittel für dieselben Stunden der einzelnen aufeinander folgenden Tage berechnet: „Stundenmittel“. Die Werte sind in doppelter Weise zu „Stundenmitteln“ zusammengestellt: Einmal unter Benutzung sämtlicher vorhandener Werte, dann unter Auswahl derjenigen Tage, an denen die Registrierung lückenlos war, an denen sich also von Mitternacht bis Mitternacht die Zerstreuungen ohne Unterbrechung aufgezeichnet hatten.

Unter c) sind endlich in beiden Registrierperioden die Stundenmittel für beide Vorzeichen zu den Größen $Q = E_+ - E_-$, der Differenz der beiden Ionenarten in E. S. E. pro Stunde, und zu $q = E_+ / E_-$, dem Verhältnis der beiden Arten zusammengefaßt. Auch für die Haupttagesmittel sind diese Größen gebildet. Auch hier ist einmal für die aus sämtlichen registrierten Werten erhaltenen Stundenmittel Q und q gebildet worden, dann auch für die bei den lückenlosen Tagesregistrierungen erhaltenen Mittelwerte.

Hier muß bemerkt werden, daß eine entsprechende Tabelle für den gleichzeitig registrierten Luftdruck zusammengestellt wurde, indem für jede der in der Tabelle vorhandenen Stunden der entsprechende Luftdruckwert eingetragen wurde. Es wurden dann auch hier für die beiden Registrierperioden getrennt, für jedes der beiden Vorzeichen gesondert und wiederum getrennt für die Gesamtbeobachtungen einerseits, die lückenlosen Tage andererseits Tagesreihen zusammengestellt, die dann zu den Kurven in Fig. 23 u. 24 verarbeitet wurden. Die Einzelwerte hier anzuführen, hätte natürlich keinen Zweck.

Überblickt man die Endwerte der einzelnen Tabellen, so sieht man, daß die Sommerregistrierungen (erste Registrierperiode) sich um einen Zerstreuungswert von rund 2 el. stat. Einheiten pro Stunde gruppieren, die Winterregistrierungen (zweite Registrierperiode) um einen solchen von rund 3 Einheiten; eine genauere Mittelbildung, die Abweichungen vom Mittel n. s. w. sollen in § 5 mitgeteilt und diskutiert werden. Der Unterschied ist nicht durch die Jahreszeit bedingt, sondern dadurch, daß bei der zweiten Registrierperiode mit einem anderen Oberflächenmaterial gearbeitet wurde (vgl. weiter unten in § 4). Die Zahlen beider Tabellen sind also nicht unmittelbar mit einander vergleichbar. Durch zwischengeschaltete gelegentliche Registrierungen mit dem früher benutzten Bodenmaterial während der zweiten Registrierperiode haben wir uns aber davon überzeugt, daß im Winter unter gleichen äußeren Umständen im Mittel auch Zerstreuungswerte von derselben Größenordnung, in unserem Falle also von 2 el. stat. Einh. erhalten werden.

Des Folgenden wegen wird es von Wichtigkeit sein, das erhaltene Gesamtergebn schon hier in etwas anderer Form noch anzusprechen.

Ionenbildend können in unseren Bodeneinsenkungen im Ganzen drei Agentien wirken:

a) die von der Erdsnbstanz ausgehende, sog. „durchdringende Strahlung“; sie wird erst durch eine Bleischicht von 3 cm Dicke auf die Hälfte ihrer Wirksamkeit herabgedrückt. Im Durchschnitt fand man für sie in der Nähe der Erdoberfläche eine Intensität, die dadurch charakterisiert ist, daß sie rund 10 Ionen beiderlei Zeichens pro cm^3 und sec. zu bilden im Stande ist;

b) die aus dem Erdboden empordringenden Emanationen; die unter a) und b) genannten Agentien bilden überall und jederzeit ebenso viele + wie — Ionen;

c) endlich können auch bereits gebildete Ionen in die Bodenöffnungen eintreten; ihnen allein kann eine Unipolarität, wenn sie beobachtet wird, zugeschrieben werden.

Von den Agentien a) und b) kann man annehmen, daß sie in dem ganzen, die Zerstreuungsplatten umgebenden Ranne von $30 \times 40 \times 10 = 12000 \text{ cm}^3$ Inhalt gleichmäßig zur Geltung gelangen; denn die durchdringende Strahlung wird durch die nur 0,1 cm dicken verzinkten Eisenplatten kaum merklich aufgehalten, die Emanationen zerfallen auf ihrem Wege um die Platten herum ihren Halbwertzeiten entsprechend und sind daher auch oberhalb der Platten, dort wo sie in die Atmosphäre übertreten, jedenfalls noch von genügender Wirksamkeit um auch hier noch Ionen zu erzeugen. Nur von den aus dem Boden direkt austretenden Ionen wird man annehmen müssen, daß sie sogleich dem elektrischen Felde um den Zerstreuungskörper herum verfallen. Dafür treten aber auch von oben her aus der Freiluft Ionen ein und es wird Aufgabe der folgenden §§ sein, zu zeigen, daß die von unten her eindringende Ionenmenge die größere ist. Immerhin wird man sehen, daß der Fehler nicht groß ist, den man begeht, wenn man annimmt, daß der ganze

die Platten umgebende Raum gleichmäßig ionisiert werde. Alsdann kann man aber ausrechnen, wie viele Ionen pro cm^3 und sec. in den Bodenöffnungen gebildet werden bzw. pro Raum- und Zeiteinheit in diese eintreten. Mit Zugrundelegung der oben erwähnten Mittelwerte ergeben sich:

$$\frac{2 \cdot 10^{10}}{12 \cdot 10^3 \times 3600 \times 4,6} = 100 \text{ bzw. } \frac{3 \cdot 10^{10}}{12 \cdot 10^3 \times 3600 \times 4,6} = 150 \text{ Ionen pro } \text{cm}^3 \text{ und sec.}$$

Durch diese Zahl wird die Intensität der ionisierenden Agentien gemessen, falls in dem Ionisierungsraum „Sättigungsstrom“ herrscht (vgl. oben S. 5); ob dies der Fall war, mußte daher durch besondere Untersuchungen festgestellt werden.

2. Diskussion über die vorhandene Stromform.

Ehe aus dem in der im vorigen Abschnitte erläuterten großen Tabelle am Schlusse der Arbeit enthaltenen Zahleumateriale Schlüsse gezogen werden sollen, mögen einige Vorfragen ihre Erledigung finden, vor allem diejenige über die bei der Gewinnung dieses Materiales bestehende Stromform, weil hiervon nach den Ausführungen S. 4 folgende die Bedeutung dieser Zahlen wesentlich abhängt.

Wann an einer derartigen Zerstreungsanordnung freier Strom, wann Sättigungsstrom herrscht, hängt in erster Linie von der Lebhaftigkeit des Ionisierungsprozesses im Feldraume ab. Um für den vorliegenden Fall hierüber Klarheit zu erhalten, sind zwei umfangreichere Beobachtungsreihen angestellt worden, gemäß der Gliederung des gesamten Beobachtungsmateriales:

- a) Untersuchungen bei „freiem Strom“,
- b) Untersuchungen bei „Sättigungsstrom“.

Bei a) wurden Spannungen von 8 bzw. 10 Volt als Ausgangsspannungen gewählt, so daß zwischen der geladenen Platte und den 5 cm davon entfernten Wänden der Grube Gefälle von 1,6 bzw. 2,0 Volt/cm bestanden; bei b) wurde schließlich dauernd mit einem Spannungsgefälle von 12 Volt/cm gearbeitet, d. h. die an die Zerstreungsplatten angelegte Spannung betrug 60 Volt.

Bei dieser Spannung von 60 Volt war der Zustand der Sättigung in dem verhältnismäßig schwach ionisierten Felde tatsächlich bereits erreicht, wie sich durch folgende Versuche zeigen ließ:

Sättigungsstrom besteht dann, wenn eine Steigerung der Spannung keine Vergrößerung der an der geladenen Platte neutralisierten Ionenmengen mehr zur Folge hat. Daher wurde die an die Platten anzulegende Spannung variiert, zunächst von 20—200 Volt, was einer Variation des Gefälles im elektrischen Felde von 4 Volt/cm bis 40 Volt/cm entspricht. Gemessen wurde die Stromstärke zwischen Platte und Erde in derselben Weise wie bei den Registrierungen. Wie S. 18 näher ausgeführt worden ist, war hier darauf zu achten, daß die Empfindlichkeit des Quadrantenelektrometers bei unserer Schaltung eine lineare Funktion der angelegten Spannung ist; es wurde daher für jede Spannung die Empfindlichkeit entweder gesondert bestimmt oder der Empfindlichkeitskurve entnommen. Bei diesen Versuchen machte sich die schon S. 15 erwähnte Eigenschaft des Hartgummis störend bemerkbar: Nicht nur beim Wechsel der Spannungsart, sondern auch beim Über-

gang von geringeren Spannungen zu höheren gleicher Art muß man längere Zeit warten, bis die Hartgummistützen „durchelektrisiert“ sind, so daß sie nicht mehr die Nadelwanderung beeinflussen. Bei unseren Versuchen wurde die Spannung in Intervallen von je 20 Volt gesteigert, dafür erwies sich eine Zeit von ca. 30 Minuten als anreichend, während der die Platten und damit die Hartgummistützen auf der Spannung gehalten wurden, bei der die nächste Beobachtung dann angestellt werden sollte. Das Ergebnis dieser Versuchsreihen wurde kurvenmäßig dargestellt. Als Abszisse wurde die Anspannungsspannung eingetragen, als Ordinate die beobachtete Stromstärke zwischen Platte und Erde, also die in der Zeiteinheit an der Platte neutralisierte Elektrizitätsmenge.

Die Einzelwerte zeigen Schwankungen, was nicht zu verwundern ist. Denn die Versuchsreihen erstreckten sich notwendigerweise über einen Zeitraum von mehreren Tagen; dadurch gehen die gesamten Tagesschwankungen des zu messenden Elementes mit in die Kurve ein. Dem Umstande, daß auch die Werte bei gleicher Spannung aber an verschiedenen Tagen sich von einander unterscheiden, also dem Gange der Tagesmittel, wurde in der Weise begegnet, daß für jeden Tag ein Reduktionsfaktor ermittelt wurde, indem morgens mit derselben Spannung begonnen wurde, mit der am Tag vorher angefangen worden war. Die entsprechende Kurve zeigt, daß eine Steigerung der Spannung von ca. 60 Volt an bis zu 200 Volt kein weiteres Ansteigen der Stromstärke mehr bewirkt, daß also tatsächlich schon bei etwa 60 Volt diese Stromform erreicht ist.

Wir haben freilich die Messungen weitergeführt und sind schließlich bis zu 1100 Volt Ladespannung, einem Gefälle von 220 Volt/cm entsprechend, übergegangen. Wenn hierbei auch eine Erhöhung der Stromstärke eintrat, so waren diese Messungen doch mit den erstgenannten kaum mehr vergleichbar, weil sie von diesen zeitlich zu weit entfernt lagen; eine unmittelbare Rückkehr zu den niedrigeren Spannungen war aber der bereits erwähnten dielektrischen Nachwirkung des Hartgummis wegen nicht möglich; auch konnte sich bei den hohen Spannungen ein anderer Wert des Isolationsverlustes eingestellt haben.

Wir sind daher im weiteren Verfolge dieser Frage so vorgegangen, daß wir an demselben Tage einige Stunden lang mit niederer, etwa 60 Volt betragenden Spannung registrierten, dann für einige weitere Stunden die Spannungen verdoppelten und die Stundenmittel mit einander verglichen. So ergab sich am 8. XII. 08 der Stundenmittelwert bei 60 Volt Anspannungsspannung zu

1,82 E. S. E.,

bei 120 Volt aber zu

1,83 E. S. E.,

also nur ein Unterschied kaum von der Ordnung der zeitlichen Variation der Zerstreuung.

Weiter mußte sich auch aus der Form der registrierten Stundenkurven selbst die herrschende Stromart erkennen lassen. Einzelne Kurven wurden in zeitliche Intervalle von je 6 Minuten zerlegt, d. h. der ganze Stundenverlauf wurde in 10 Teile geteilt und für jedes Zeitintervall gesondert die an den Platten neutralisierte Elektrizitätsmenge bestimmt. Da die „Arbeitsplatte“ ihre Ladung im Lauf der Versuchsstunde langsam verliert, gemäß der neutralisierten Ionenmenge, so ist bei dieser Untersuchungsart der Sättigungsstrom dadurch charakterisiert, daß der Elektrizitätsverlust pro Zeiteinheit sich während der ganzen Stunde als eine Konstante ergibt.

Wir geben hier als Beispiel das Resultat einer Ausmessung der beiden Stundenkurven $4_p^{00}-5_p^{00}$ und $5_p^{00}-6_p^{00}$ am 6. II. 09. In der ersten Zeile steht das Zeitintervall, in der zweiten der Spannungsverlust der Platte während dieses Intervalls, in der dritten die Differenz gegen den Mittelwert, als Korrektion geschrieben.

Zeit	Spannungsverlust	Differenz gegen das Mittel
0'— 6'	1,76	+ 0,03
6'—12'	1,57	+ 0,22
12'—18'	1,73	+ 0,06
18'—24'	1,95	— 0,16
24'—30'	1,91	— 0,12
30'—36'	1,83	— 0,04
36'—42'	1,75	+ 0,04
42'—48'	1,83	— 0,04
48'—54'	1,75	+ 0,04
54'—60'	1,83	— 0,04
	1,79	

Das Beispiel wurde gewählt, weil gerade bei diesen beiden aufeinanderfolgenden Stunden bei der ersten anscheinend ein Steigen der Einzelwerte im Laufe der Stunde, bei der zweiten Stunde dagegen ein Fallen zu beobachten war. Die Tabelle zeigt für das Mittel aus beiden Stunden die Konstanz der Einzelwerte, wenig schwankend um den Mittelwert 1,79. Wie die Spalte 3 zeigt, ist diese Schwankung regellos, bald im einen, bald im anderen Sinn, die maximale Schwankung beträgt 12% des Mittelwertes, liegt also innerhalb der Änderungen, wie wir sie durch die Ionenschwankungen im Verlauf einer Stunde nach den Ergebnissen der großen Tabelle am Schluß der Arbeit zu erwarten haben. Gerade in der zweiten Hälfte der Stunde, in der die Stromform etwa vom „Sättigungsstrom“ zum „ungesättigten Strom“ übergehen könnte, ist die Konstanz am besten; die Abweichungen vom Hauptmittel sind abwechselnd positiv und negativ und dem absoluten Werte nach gleich.

Auch bei den Versuchen mit differenzieller Schaltung der beiden Platten wurde bei 60 Volt Spannung gearbeitet, die eine Platte wurde also auf + 60 Volt, die andere auf — 60 Volt geladen.

Man könnte vielleicht das Bedenken erheben, daß bei unserer Plattenanordnung die Bedingung der Homogenität des Feldes nicht genügend gewahrt sei, und z. B. an den Kanten der Platten Sättigungsstrom herrsche, in der Mitte der Platten aber bereits ungesättigter Strom. Indessen zeigt das S. 25 erwähnte Felddiagramm, daß die Unterschiede in der Stromdichte nur geringe sind, so daß nach der Konstatierung der Tatsache, daß Sättigungsstrom im Ganzen herrscht, auch angenommen werden kann, daß jede einzelne Stromröhre durch diese Stromform ausgezeichnet gewesen ist.

Die in der Tabelle mitgeteilten Zahlen sind sämtlich bei Sättigungsstrom erhalten. Sie geben also nach der in der Einleitung gepflogenen Diskussion die in einer Stunde in den Bodenöffnungen gebildeten oder in diese eingetretenen Elektrizitätsmengen in Form von Ionenladungen des vor den einzelnen Reihen stehenden Zeichens.

Außer diesen „Zerstreuungsmessungen“ sind nun aber auch verschiedene Registrierungen bei niedrigen Spannungen (8 Volt) vorgenommen worden, welche freien Strom ergeben.

In entsprechender Weise wie bei den bei „Sättigungsstrom“ erhaltenen Kurven ist auch hier eine Untersuchung der Stundenkurven in einzelnen Intervallen vorgenommen worden. Sie ergab eine lineare Abhängigkeit der zerstreuten Elektrizitätsmengen von der Spannungshöhe der Platten im Laufe einer Untersuchung, und zwar gibt die kurvenmäßige Abhängigkeit der Stromstärke von der Spannung das für den freien Strom typische Bild einer durch den Nullpunkt des Systems: Stromstärke-Spannung gehenden Geraden.

Für diese Registrierungen ist die Frage nicht ohne Belang, ob man die Luft in den hier benutzten Gruben als stagnierend oder als bewegt anzusehen hat. Es ist ohne Weiteres klar, daß die Luft hier nicht dieselbe Bewegungsfreiheit besitzt, wie etwa die Luft über dem Erdboden in der freien Atmosphäre, bei welcher aus dem Erdboden dringende Emanationen und Ionen durch Luftströmungen im Allgemeinen unmittelbar entführt und verteilt werden, so daß ihre Wirkungen nicht lokalisiert bleiben.

Auf der anderen Seite hat die Luft aber hier auch nicht jene Abgeschlossenheit, wie in größeren Höhlen oder Kellern, in der eine Ansammlung von Emanation und Ionen und eine völlige Stagnation des Luftaustausches mit der äußeren Atmosphäre eintreten kann. Die vorliegenden Verhältnisse entsprechen vielmehr einem mittleren Zustande, der zwischen den beiden Extremen mitten inne liegt. Damit stimmt nun auch die S. 29 durchgeführte Berechnung. Wir fanden, daß in den Gruben bei den Winterregistrierungen 150 Ionen pro cm^3 und sec. gebildet worden. In § 4 wird gezeigt werden, daß im Boden selbst pro cm^3 und sec. etwas mehr als 300 Ionen gebildet werden. Die Luft, welche unsere Zerstreuungskörper umgab, hält also in der Tat etwa die Mitte zwischen der Luft, welche in den Erdkapillaren eingeschlossen ist und der Freiluft in der je nach Örtlichkeit und Jahreszeit 20—50 Ionen in gleicher Zeit und Raumeinheit entstehen.

Dieser Umstand ist von Wichtigkeit, namentlich mit Rücksicht auf die Aussonderung eines Überschusses an positiven Ionen bei dem Passieren aktivierter Luft durch die Kapillaren des Untergrundes. G. C. Simpson hat gezeigt (vgl. oben S. 6), daß bei einem solchen Transpirationsprozesse jener Effekt nur dann zu Stande kommen kann, wenn Unterschiede der Ionisation in den beiden Gebieten, wenn ein Ionisationsgefälle besteht zwischen dem Gebiete, in dem die Luft durch die Hohlräume streicht und demjenigen, in das die Luft übertritt. Dies ist an der freien Erdoberfläche in hohem Maße der Fall, denn es geht aus zahlreichen Untersuchungen hervor, daß in der Bodenluft, selbst in den obersten Schichten des Erdreiches, die Ionisation eine viel lebhaftere ist, als in der der Erdoberfläche unmittelbar benachbarten untersten Schicht des Luftmeeres. Dagegen kann in Höhlen und Kellern, in denen die Luft vollkommen stagniert, dieser Prozeß ganz abgestellt sein. Denn hier wird sich mit der Zeit ein vollkommener Gleichgewichtszustand herausbilden müssen zwischen der Bodenluft und der Keller- oder Höhlenluft. In dieser reichern sich schließlich die Emanationen und ihre strahlenden Zerfallsprodukte derartig an, daß die Ionisation von gleicher Größenordnung wie im umgebenden Erdreiche wird.

Ähnliches würde auch in der freien Atmosphäre eintreten müssen, wenn die Emanationen beständige Gase wären. Dann würde sich ein Gleichgewichtszustand ähnlich wie für die anderen Konstituenten der Atmosphäre herausbilden, ein Grenzzustand, der jenen

Transpirationseffekt und seine Folgen zum Stillstande bringen müßte. Nun zerfallen die Emanationen aber tatsächlich, die Wirkungen ihrer Zerfallsprodukte klingen ab, daher bleibt das Ionisationsgefälle bestehen, so lange der Erdboden noch reicher an radioaktiven Substanzen ist als das Luftmeer und daher bleibt auch jener Prozeß im Gange, der im Stande ist, sicherlich einen Teil des normalen elektrischen Feldes gegenüber der ausgleichenden Wirkung des normalen Ionenstromes zu unterhalten.

Für unseren vorliegenden Fall ergibt sich aber aus diesen Betrachtungen, daß die Zerstreungswerte, welche an unseren Platten erhalten werden können, namentlich aber die Werte des Überschusses an freien positiven Ladungen jedenfalls wesentlich kleiner ausfallen müssen, als sie sich tatsächlich in der freien Atmosphäre geltend machen.

Gerade mit Rücksicht auf die Feststellung dieses Überschusses an freien positiven Ladungen in der austretenden Luft könnte hier das Bedenken erhoben werden, daß bei der Anordnung, bei welcher die Platte negativ geladen ist, von vornherein eine größere Zerstreung dadurch bedingt ist, daß sich diese Platte als Kathode in der mit Emanationen erfüllten Grube mit radioaktiven Zerfallsprodukten bedecken muß, die ihrerseits durch ihre Strahlungen, namentlich die α -Strahlen, ionisierend auf die umgebende Luft einwirken werden. Es könnte scheinen, als ob hierdurch von vornherein eine größere Zerstreung für die $-$ Ladungen, also auch ein Überwiegen der $+$ Ionen vorgetäuscht würde. Dass dieser Einfluß der induzierten Aktivitäten indessen nicht zu einer scheinbaren Unipolarität Veranlassung geben kann, erkennt man bei der folgenden Weiterführung der Betrachtung: Ist die Platte $+$ geladen, so gehen die Kraftlinien des Feldes von ihr aus und enden an den umgebenden Wänden des Hohlraumes, innerhalb dessen sich die geladene Platte befindet. Die aktiven Zerfallsprodukte waudern diesen Kraftlinien entlang und setzen sich nun an den Wänden ab. Hier zerfallen sie und senden ihre Strahlungen aus, von denen wieder die α -Strahlen bei weitem am stärksten ionisierend wirken. Da die Platte allseitig 5 cm von den Wänden absteht, also in einer Entfernung innerhalb deren die Reichweite der α -Strahlen bereits erschöpft ist, so hat jedes in den Gasraum hinaus tretende α -Partikelchen auch jetzt noch Gelegenheit sich völlig auszuleben, die Ionisierung, welche in der Grube selbst in Folge der sich uiederschlagenden Zerfallsprodukte stattfindet, ist dieselbe, ob die Platte $-$ oder $+$ geladen ist. Ja, man könnte eher daran denken, daß im zweitbetrachteten Falle der $+$ geladenen Platte die Wirkung eher etwas größer wäre, da in diesem Falle die Zerfallsprodukte Gelegenheit haben, sich auf einer viel größeren Fläche, der inneren Gesamtoberfläche der Grube auszubreiten als in dem Falle, wo sie sich auf der Platte versammeln müssen.

3. Nachweis der Bodenatmung.

Vor allem mußte gelegentlich der Registrierungen einmal der Nachweis geliefert werden, daß an den an den Platten neutralisierten Elektrizitätsmengen wirklich auch die aus dem Erdboden dringende Luft mit ihren Ionen und Emanationen einen wesentlichen Anteil besitzt. Da die Bodenöffnungen ja nach oben hin nicht luftdicht abgeschlossen werden konnten¹⁾, war die Möglichkeit nicht ausgeschlossen, daß Luft der freien Atmo-

¹⁾ Es ließen sich freilich Anordnungen angeben, bei denen eine Art Ventil Luft wohl vom Erdboden aus nach oben hin an den geladenen Elektroden vorbei treten läßt, aber nicht im umgekehrten

sphäre in diese eindrang und folglich die dieser entsprechenden Zerstreungswerte registriert wurden. Zum Teil ist dies namentlich bei sinkendem Barometer auch sicher der Fall. Um aber abzuschätzen, wie viel bei den registrierten Effekten dieser Wirkung von oben, wie viel der Wirkung der Bodenluft selbst zukommt, wurden viele Tage lang Aufzeichnungen mit beiden Vorzeichen vorgenommen, bei denen die eine oder die andere Öffnung am Boden durch eine hier eingelegte und ringsum abgedichtete, luftdicht schließende Eisenblechplatte von 0.5 mm Dicke abgeschlossen wurde; die erhaltenen Zerstreungswerte wurden mit den unmittelbar vorher und nachher ohne diesen Schutz erhaltenen in Vergleich gestellt.

Die Schaltung war dabei eine etwas andere als bei den eigentlichen Zerstreungsmessungen: Die Nadel des Quadrantenelektrometers wurde für sich dauernd auf derselben Spannung erhalten, die beiden Platten wurden allstündlich auf die gleich hohe, davon unabhängige Anfangsspannung gebracht. Eine Wandering der Elektrometernadel tritt also ein, wenn die eine Platte schneller entladen wird, als die andere. Qualitativ ist dann der Nachweis der Bodenatmung erbracht, wenn eine Drehung der Elektrometernadel von dem Momente an eintritt, in dem an der einen Seite die Bodenfläche durch Metall luftdicht abgedeckt wird. Quantitativ läßt sich der Effekt in derselben Weise bestimmen, wie bei den übrigen Zerstreungsmessungen. Auch bei der abgedeckten Seite tritt natürlich eine allmähliche Entladung ein, und diese Entladung kompensiert eine gleich große an der nicht abgedeckten Seite, verursacht durch die Ionisation der Luft im Zerstreungsraume und in den übrigen Räumen des Apparates. Die eventuelle Wanderung des Elektrometerzeigers ist also lediglich eine Folge der Bodenatmung auf der nicht abgedeckten Seite, die entstehenden Stundenkurven sind in gleicher Weise auszuwerten, wie die bei den gewöhnlichen Zerstreungsmessungen erhaltenen. Nur ist hier keine Korrektion wegen etwaiger Verluste über die Stützen anzubringen, es ist vielmehr die ganze Stundenkurve als Wirkung der Bodenatmung anzusehen.

Die Versuchsreihen gestalteten sich daher in folgender Weise:

1. Beide Platten ohne Abschluß der Bodenöffnungen wurden allstündlich mit gleichem Vorzeichen zur gleichen Potentialdifferenz aufgeladen; beide entluden gleich schnell, denn der Elektrometerzeiger blieb ruhig stehen; geringe Schwankungen traten nur ein, wenn etwa auf einer Seite auf kurze Zeit die Isolationsfähigkeit ein wenig geringer war. Schon ein sehr geringer Isolationsmangel einer Seite bewirkt natürlich bei dieser Schaltung eine intensive Wanderung des Elektrometerzeigers.

2. Die linke Seite wurde mit einem Metallabschlusse versehen; die Registrierung wurde in gleicher Weise wie unter 1. fortgesetzt: Es zeigt sich sofort eine Wanderung der Elektrometernadel in dem Sinn, daß eine schnellere Entladung der rechten Seite vorhanden sein muß, also der Seite, an der die Bodenluft noch austreten kann.

Sinne aus dem Luftraume gegen den Erdboden hin. Hierbei würde dann wirklich der Anteil allein gemessen, welcher den aus dem Boden dringenden Gasmengen zukommt. Wir haben indessen von einem derartigen Ventilabschluß nach oben hin Abstand genommen, weil man sich dabei allzu weit von den in der Natur vorliegenden Fällen entfernt hätte und haben den Nachweis lieber in der oben angeführten Weise geliefert. Bei späteren Versuchen soll der von oben her eindringenden Luft der Ionengehalt durch Metallgazeöpfropfen genommen werden.

3. Auch die rechte Seite wurde mit Metallabschluß versehen, sodaß nun für beide Platten die Zufuhr der Ionen direkt aus dem Erdboden abgeschnitten war. Sofort ist der Effekt von 2. wieder aufgehoben, der Registrierstreifen zeigt wieder das Bild von 1. Die Elektrometernadel ändert ihre Stellung nicht mehr, da beide Platten gleichschnell entladen.

4. Auf der linken Seite wurde der Metallabschluß wieder entfernt; die Nadel beginnt sofort zu wauern, der Registrierstreifen zeigt jedoch das reziproke Bild zu 2.: die Nadel wandert nun im entgegengesetzten Sinn, da nun die Bodenatmung auf der linken Seite einsetzt.

5. Der Metallabschluß wurde auch auf der rechten Seite wieder entfernt: Die Nadel steht ruhig, beide Seiten entladen gleichschnell, wir haben Bodenatmung von gleichem Betrag auf beiden Seiten.

Damit ist qualitativ gezeigt, daß direkt aus dem Erdboden fertig gebildete Ionen oder ionenerzeugende Emanationen oder Strahlungen austreten. Man kann durch Überdecken mit Metall dieses Austreten verhindern. Daß es sich bei dem Versuch nicht etwa um eine Täuschung infolge einer einseitigen Kapazitätsänderung beim Einlegen der Metallplatten handelt, wurde einfach durch direkte Nachmessung der Kapazitäten mit und ohne Metallabschluß bewiesen: Der Metallabschluß am Boden beeinflusste die Gesamtkapazität nicht in meßbarer Weise.

Als quantitatives Ergebnis aus dieser Versuchsreihe erhielten wir die Tatsache, daß ein großer Teil der in unmittelbarer Nähe des Erdbodens nachweisbaren Ionenmengen entweder direkt fertig gebildet aus den Bodenskapillaren austritt oder den ebenfalls aus diesem hervortretenden ionisierenden Agentien ihre Entstehung in unmittelbarer Nähe des Bodens verdanken. Fig. 15—17 geben ein Bild der Wirkung der Bodenatmung und erläutern zugleich die Auswertung. Fig. 15 zeigt die Tagesaufnahme während beide Platten allstündlich auf -60 Volt geladen in gleicher Weise direkt der Bodenatmung ausgesetzt sind; man sieht, beide werden gleichschnell entladen, der Elektrometerzeiger steht ruhig. Fig. 16 ist aufgenommen, während die rechte Platte mit Metallabschluß versehen war. Der Lichtzeiger wandert von der Basislinie weg; dies entspricht einem schnelleren Entladen der linken Platte. Diese Stundenkurven sind auszuwerten. Der Stundenmittelwert ergibt eine neutralisierte Elektrizitätsmengen von $0,99$ E. S. E., d. h. an der der Bodenatmung ausgesetzten Seite werden pro Stunde $0,99$ E. S. E. mehr neutralisiert, als an der gegen die Wirkung der Bodenatmung geschützten Seite. Die Bodenfläche ist ca. $\frac{1}{8}$ qm; direkt durch Bodenatmung würde also an diesem Versuchstage dem Boden eine Elektrizitätsmenge entströmen von $7,9$ E. S. E. pro Stunde und qm.

Fig. 17 zeigt die folgende Tagesaufnahme, bei der nun beide Seiten mit Metallabschluß versehen waren. Es reproduziert sich das Bild von Fig. 15. Auf beiden Seiten ist der gleiche Effekt; nur ist jetzt eben auf beiden Seiten die Wirkung der Bodenatmung abgeschirmt.

Als Stundenmittelwert der in dieser Weise angestellten Versuche erhielten wir $0,98$ E. S. E. Dieser Wert läßt sich nicht ohne weiteres mit den von uns bei den gewöhnlichen Zerstreungsmessungen erhaltenen Resultaten vergleichen, bei denen die Zerstreung einer geladenen Platte in unmittelbarer Nähe des Bodens gemessen wurde, und zwar wegen der ziemlich bedeutenden Schwankungen in den Tagesmittelwerten. Eine in derselben Zeit wie diese Bodenatmungsversuche vorgenommene ganztägige Registrierung der Zerstreung

lieferte nach dem gewöhnlichen Verfahren 1,65 E. S. E. als Stundenmittel. Danach wären die durch Bodenatmung erhaltenen 0,98 E. S. E. rund 60% des Gesamtwertes. Zieht man die sämtlichen freilich nicht zur selben Jahreszeit vorgenommenen Untersuchungen über die Zerstreung in der Nähe des Erdbodens zum Vergleich heran, so erhält man für die gleiche Ionenart einen Stundenmittelwert von 2,09 E. S. E. Dann wären auf Rechnung der direkten Bodenatmung nur 47% zu setzen. Der Wert von 60% ist aber als der wahrscheinlichere anzusehen, da er aus Versuchen gefunden ist, die einander zeitlich so nahe liegen, als es die Versuchsbedingungen überhaupt zuließen. Das würde heißen: 60% der in unmittelbarer Nähe des Erdbodens zu messenden Ionenmengen sind entweder schon zum Teil fertig gebildet oder durch ionenerzeugende Agentien durch die Bodenatmung ans Tageslicht gefördert worden.

Wichtig vor allem ist nun zu entscheiden, welches von den ionisierenden Agentien durch die Bedeckung der Bodenflächen unserer Gruben tatsächlich abgeschirmt wird; wir wollen die am Schlusse des § 1 bereits genannten drei Agentien daraufhin kurz betrachten:

Schon oben S. 28 wurde erwähnt, daß auf das Konto der durchdringenden Strahlung nur etwa 10 pro cm^3 und sec. gebildete Ionen zu setzen sind. Durch die nur 0,5 mm dicken Eisenblechplatten wird außerdem die durchdringende Strahlung nur um einen geringen Prozentsatz geschwächt. Die pro Raum- und Zeiteinheit sich bildende Ionenzahl geht aber, wenn wir die S. 29 berechneten Zahlen zu Grunde legen, durch die Bodenbedeckung nach dem oben angeführten Ergebnisse um 60—90 zurück. Daraus folgt, daß es wesentlich die Emanationen, die von den radioaktiven Stoffen in den obersten Schichten des Erdreichs ausgehende α -Strahlung und Ionen selbst sind, die am Austritte behindert werden. Aus diesem Ergebnisse ist aber weiter zu schließen, daß es gerade die eben genannten Agentien sind, welche den Hauptanteil der am Erdboden zu beobachtenden Zerstreung bedingen, daß also tatsächlich eine „Bodenatmung“ existiert und als wirksames Agens in die luftelektrischen Zustände gestaltend eingreift.

Der absolute Betrag dieser emporquellenden Elektrizitätsmengen ist nun, wie sich auch experimentell zeigen ließ, stark abhängig von den äußeren Bedingungen, unter denen der Austritt aus dem Erdreich in die freie Atmosphäre erfolgt. Die Wirkung der obersten Erdschicht im speziellen soll im folgenden Kapitel näher beleuchtet werden, ehe über diesen absoluten Betrag definitive Zahlenangaben gemacht werden.

4. Nachweis der Diaphragmenwirkung von Bodenbedeckungen mit engen Kapillaren.

Schon oben S. 10 war auf die Wichtigkeit hingewiesen worden, welche in der Natur die Humus- und Vegetationsdecke bei den hier zu studierenden elektrischen Prozessen spielen muß. Diese Bedeckungen des meist viel gröbkörnigeren und lockeren, spalten- oder hohlraumreicheren Untergrundes müssen mit ihren viel engeren Kanälchen und Kapillaren bei der Transpiration der Bodenluft wie ein Diaphragma wirken. Einmal halten sie die Bodeulft unter sich fest; sie lassen sie nicht unmittelbar und rasch entweichen, sondern bedingen eine gewisse Stagnation der Erdluft. Dadurch müssen sich sowohl die gasförmigen Emanationen und ihre Zerfallsprodukte wie aber auch die Ionen selbst

unmittelbar unter oder in dieser Schicht besonders stark anreichern. Alle Prozesse, welche mit dem Wandern dieser Produkte zusammenhängen, z. B. die reichlichere Adsorption der negativen Ionen in der Schicht selbst, das Hervortreten der Luft mit einem Überschusse an positiven Ionen aus ihr heraus, müssen gesteigert erscheinen. Diese „Diaphragmenwirkung“, wie wir sie nennen wollen, war von dem einen von uns¹⁾ bereits früher an künstlich ionisierter Luft eingehender studiert worden. Für die Übertragung auf die natürlichen Vorgänge war aber der Nachweis von Wichtigkeit, daß auch bei der aus dem Boden selbst entsteigenden Luft diese Wirkung nachweisbar sei. Denn gerade gegen diesen Punkt richteten sich ja die Angriffe bei dem Versuch, eine auf dieser Übertragung basierende Arbeitshypothese in die lufterlektrische Forschung einzuführen. So bezweifelt Herr H. Gerdien²⁾ (a. a. O. S. 655), daß „stark ionisierte Luft aus den Hohlräumen des Erdbodens in die Atmosphäre dringt“; nach ihm ist es nur Emanation, welche aus dem Boden in die Atmosphäre übergeht; er fährt fort: „Allein die Anschauung, nach welcher bei dem Hervordringen von stark ionisierter beziehungsweise emanationshaltiger Luft aus dem Erdboden ein Überschuß an positiven Ionen in die Atmosphäre gelangt, rührt von H. Ebert her“. Ihm scheint dieser Vorgang des Nachweises noch dringend zu bedürfen.

Emanationen oder die strahlenden Zerfallsprodukte derselben liefern immer gleich viel positive wie negative Ionen. Hätte Herr Gerdien Recht, so könnte der in der Atmosphäre tatsächlich vorhandene Überschuß an freien positiven Ladungen in keiner Weise mit Vorgängen der Bodenatmung in Zusammenhang stehen. Alsdann dürfte der Betrag dieses Überschusses sich aber auch nicht ändern, wenn man an den obersten Schichten des Bodens irgendwelche Änderungen vornimmt. Wir werden sehen, daß dies durchaus nicht zutrifft. Gerade jener Überschuß an positiven Ionen erweist sich in hohem Grade abhängig von der Beschaffenheit der obersten Bodenschicht. Wir sehen, daß wir hier an das Hauptproblem der atmosphärischen Elektrizität überhaupt rühren: Man kann auf der einen Seite das elektrische Erdfeld als etwas Gegebenes ansehen; dann ist die Erdoberfläche normaler Weise die Kathode des Ionisierungsraumes, an ihr muß sich ein Überschuß an positiven Ionen vorfinden. Man kann aber andererseits diesen Überschuß als das Primäre ansehen und das Feld als Folgeerscheinung desselben; dann müssen Vorgänge, welche diese freie Raumladung immer wieder regenerieren und dauernd aufrecht erhalten, auch mitbeteiligt sein bei der Aufrechterhaltung des Feldes überhaupt. Denn findet bereits an der Erdoberfläche eine Trennung von Ladungen in dem Sinne statt, daß ein Überschuß an $-$ Ladungen im und am Boden selbst zurückgehalten und der entsprechende Überschuß an $+$ Ladungen den unteren atmosphärischen Schichten zugeführt wird, so ist mit der Bildung einer Oberflächenschicht von der Dichte η zugleich die Ausbildung eines Gefälles \mathcal{E} nach der bekannten Gleichung

$$-4\pi\eta = \mathcal{E}$$

unweigerlich verknüpft.

Herr G. C. Simpson³⁾ erkennt zwar die Möglichkeit an, daß derartige Prozesse in der Natur tatsächlich vorkommen (a. a. O. S. 735), ist aber geneigt, ihnen nur eine ganz untergeordnete Bedeutung zuzubilligen.

1) Vgl. hierüber die oben S. 6 angegebene Literatur.

2) H. Gerdien, Physikal. Zeitschrift 6, 647, 1905.

3) G. C. Simpson, ebenda 5, 734, 1904.

Wie groß der Einfluß dieses Prozesses ist, darüber können natürlich nur direkte Messungen entscheiden. Daß er tatsächlich nicht zu vernachlässigen ist, zeigen die folgenden Versuche.

Unsere Anordnung bot uns in einfacher Weise die Mittel an die Hand, die strittige Frage zu klären: Von der Kiesmasse, welche den Untergrund unserer Bodenöffnungen bildete, wurde eine 2 cm dicke Schicht abgehoben und durch eine ebenso dicke Schicht feinen Quarzsandes (Scheuersand oder Sand, wie er in den Laboratorien zu „Sandbädern“ benutzt wird) ersetzt. Vorher war in dem Elster-Geitelschen Apparate¹⁾ zu Radioaktivitätsbestimmungen von Bodenproben sowie außerdem noch mittels einer anderen Anordnung, in einer mit Quadrantenelektrometer verbundenen Ionisierungskammer mit Sicherheit festgestellt worden, daß die gewählte Sandprobe keine Spur eigener Aktivität aufwies.

Die Versuche wurden so angeordnet, daß zunächst nur eine, dann die andere, schließlich beide Öffnungen abgesandt wurden. Jedesmal wurde mehrere Tage hindurch registriert und die Werte mit den vorher und nachher ohne Absandung erhaltenen verglichen.

Zweierlei Wirkungen sollten bei der Absandung studiert werden: einmal die Änderung der Absolutwerte der positiven und negativen Zerstreuung bei Änderung der Antrittsschicht, zweitens die Änderung der Differenz zwischen positiver und negativer Zerstreuung; also die größere Beeinflussung der einen Ionenart gegenüber derjenigen der anderen. Qualitativ wurde der Nachweis einer tatsächlichen solchen Einwirkung der obersten Bodenschicht in ähnlicher Weise geführt wie bei dem Nachweis der Bodenatmung. Fig. 18 und 19 erläutern das Verfahren durch die erhaltenen Registrierkurven: Beide Platten wurden allstündlich zum gleichen Potentiale geladen; die Nadel ist dauernd für sich geladen; eine Wanderung der Elektrometernadel tritt also nur ein, wenn eine der beiden Platten schneller entlädt. Zunächst standen beide Platten dem unveränderten Boden gegenüber. In Fig. 18 ist 11_a^{00} der Anfang, von 11_a^{00} bis 5_p^{20} wurde in dieser Weise registriert: beide Platten zerstreuen gleichschnell, der Elektrometerzeiger zeigt schwach das Bestreben, von der Basis wegzuwandern. 5_p^{20} wurde rechts der grobe Kies 2 cm tief abgehoben und feiner Sand an seiner Stelle in gleicher Schichtdicke aufgetragen. Die Unterbrechung war nur kurz, die Registrierung begann unmittelbar darnach wieder, wie die Figur zeigt: Der Elektrometerzeiger wandert von da an ständig und zwar nach der Basis hin, was einer schnelleren Entladung der rechten, also der abgesandeten Seite entspricht. Die Figur zeigt also zunächst qualitativ, daß eine Erhöhung der Zerstreuung in unmittelbarer Nähe des Bodens eintritt, sobald man die grobkörnige Kiesschicht durch eine feine Sandschicht ersetzt. Daß wirklich lediglich die neue Abdeckungsart die Ursache der Erscheinung ist, vor allen daß nicht etwa an dieser Stelle des Bodens durch Wegnahme des groben Kieses dem Antritt der Ionen ein zufällig besserer Weg gewiesen wurde, zeigt Fig. 19, die die Fortsetzung der Registrierung von Fig. 18 bildet. Der Anfang ist bei 10_a^{00} , von 9_a^{25} bis 5_p^{15} ist in gleicher Weise registriert wie in Fig. 18 von 5_p^{20} an, also mit Sandabdeckung der rechten Seite. 5_p^{15} wurde nun aber auch auf der linken Seite der grobe Kies heransgenommen und eine Sandschicht aufgelegt. Sofort ist in starkem Maße der Effekt des schnelleren Entladens der rechten Seite wenn auch nicht ganz aufgehoben, so doch stark zurückgedrückt und zwar durch ein nun ebenfalls einsetzendes rascheres Ent-

¹⁾ J. Elster und H. Geitel, Physikal. Zeitschrift 5. 11 und 321. 1904.

laden der linken Seite. Das Ersetzen der groben Kiesschicht durch eine feine Sandschicht hat also tatsächlich die Zerstreuung in unmittelbarer Nähe des Bodens erhöht.

Daß in Fig. 19 der Effekt der schnelleren Entladung einer Seite von 5_p^{15} nicht momentan völlig unterdrückt wurde, kann einen doppelten Grund haben: Einmal ist es möglich, daß bei der verhältnismäßig dünnen Sandschicht, die aufgetragen wurde, die Schicht auf einer Seite etwas dünner ausfiel als auf der anderen, was dann ein geringes Wandern des Elektrometerzeigers bewirken würde, im Sinne einer schnelleren Entladung der Seite mit der stärkeren Sandschicht.

Zweitens sieht man aber, daß die einzelnen Kurvenäste, die sich von 5_p^{15} an noch bilden, langsam an Länge abnehmen. Dies hat, wie bereits oben bemerkt, seinen Grund darin, daß in der Sandschicht eine Anreicherung an radioaktiven Emanationen und ihren Zerfallsprodukten stattfindet. Der Maximalwert auf der neu abgesandeten Seite ist erst nach einigen Stunden erreicht; so lange müssen also auch die verbleibenden Restkurven noch abnehmen.

In klarer Weise zeigt auch Fig. 20 die Diaphragmenwirkung. Die Schaltung ist hier anders gewählt als bei dem ersten Nachweis und zwar, weil nun ein direkterer Vergleich der bei verschiedener Bodenbedeckung erhältlichen Zerstreuungswerte auch nach der quantitativen Seite hin erzielt werden sollte.

Bei Fig. 20 ist die Nadel und das eine Quadrantenpaar dauernd auf $+60$ Volt gehalten, das zweite Quadrantenpaar mit der angesetzten Platte wird allstündlich auf $+60$ Volt geladen. Eine Wanderung des Elektrometerzeigers wird also bewirkt durch die Entladung der nicht dauernd mit der Batterie verbundenen Platte. Fig. 20 bildet den Schluß einer längeren Registrierreihe, bei der der Boden mit der oben erwähnten Sandschicht bedeckt war. In der Fig. 20 sind die Registrierungen zweier aufeinanderfolgender Tage, die auf demselben Streifen übereinander aufgezeichnet wurden, zu sehen. Von 7. III. 11_a^{16} an bis 8. III. 4_p^{20} war der Boden mit Sand bedeckt, es bilden sich die großen Stundenwerte, die für die beiden Tage an denselben Stunden nicht wesentlich voneinander abweichen. 4_p^{20} am 8. III. wurde die Registrierung unterbrochen, die Figur zeigt eine Lücke bis 5_p^{55} . In dieser Zeit wurde die ganze Anordnung durchgeeicht, es ergaben sich dieselben Werte wie früher. Darauf wurde nun die Sandschicht entfernt und 5_p^{55} mit der Registrierung neu begonnen. Die Wirkung ist sofort zu sehen: Die Ordinatenwerte sind auf ca. $\frac{2}{3}$ der ursprünglichen Länge verkürzt gegenüber den Werten zur gleichen Stunde am vorhergehenden Tage. Da vor Wegnahme der Sandschicht die Stundenwerte an den beiden Tagen nahezu denselben Wert hatten, so ist die Sandschicht tatsächlich als Ursache der Vergrößerung der Zerstreuungswerte anzusehen. Der entsprechende Versuch wurde mit gleichem Erfolg wiederholt, indem nun mit Hilfe der zweiten Platte die entsprechenden Aufnahmen mit und ohne Sand vorgenommen wurden.

Von diesen beiden Versuchsreihen mißt die erste direkt die Ionenmenge, die an einer mit Sand bedeckten Bodenfläche mehr ins Freie tritt als an einer mit einer Kiesschicht abgeschlossenen. Die zweite vergleicht die in beiden Fällen erhältlichen Absolutwerte. Ausgedehnte Beobachtungsreihen wurden naturgemäß nur in der zweiten Art angestellt. Was die quantitativen Ergebnisse betrifft, so ist vorweg zu bemerken, daß die Resultate beider Versuchsreihen in guter Übereinstimmung stehen. Die Ausmessungen der Fig. 20

ergeben als Stundenmittel für die Zeit, in der an den beiden aufeinanderfolgenden Tagen mit und ohne Sand registriert worden ist:

Mit Sand: 3,15 E. S. E.

Ohne Sand: 2,07 E. S. E.

Das heißt, durch die Sandabdeckung ist die Zerstreung im Verhältnis

$$1 : 1,52$$

in die Höhe getrieben worden.

Das Mittel aus sämtlichen Stundenwerten aller Versuche bei gleichem Vorzeichen (die Platte + geladen) und bei Abdeckung mit Sand wurde zu

2,97 E. S. E.

gefunden.

Das Mittel aus allen Versuchen (Stundenbeobachtungen) ohne Sand ergab

1,96 E. S. E.

Als Mittelwert des Verhältnisses, in dem die Zerstreung (bei positiv geladener Platte) durch die Absandung in die Höhe getrieben wurde, erhalten wir also

$$1,96 : 2,97$$

$$1 : 1,52$$

Das in Fig. 20 gegebene Beispiel repräsentiert also zufällig sehr genau das durchschnittliche Verhältnis der hervorgerufenen Änderung.

Bildet man das entsprechende Verhältnis für die andere Ionenart (Platte negativ geladen) so erhält man als Mittel

$$1 : 1,57$$

Auf die Bedeutung des Unterschiedes dieser beiden Verhältnisse kommen wir später noch zu sprechen.

Die Differenz der absoluten Werte der Ordinaten in Fig. 20 für die Beobachtung mit und ohne Sand beträgt 1,08 E. S. E. pro Stunde. Das Hauptmittel aus allen Beobachtungen bei gleichem (positivem) Vorzeichen der Platteuladung beträgt

1,01 E. S. E.

Die Auswertung der nach Art von Fig. 18 und 19 vorgenommenen Untersuchungen liefert einen höheren Wert: An der abgesandeten Seite wird eine Elektrizitätsmenge von 1,92 E. S. E. mehr neutralisiert. Da in dieser Weise nur wenige Stichproben gemacht wurden, während der Wert

1,01 E. S. E.

das Ergebnis einer über lange Zeit erstreckten Registrierung ist, so ist dieser Betrag unseren weiteren Betrachtungen zu Grunde zu legen.

Der entsprechende Wert für das andere Vorzeichen, die Steigerung der Zerstreung der negativen Elektrizität durch die Absandung einer Seite, ist

$$3,28 - 2,09 = 1,19 \text{ E. S. E.}$$

Durch die Sandschicht wurde also in unmittelbarer Nähe des Bodens ein Mehr an negativen Ionen von 1,01 E. S. E. pro Stunde, ein Mehr an positiven Ionen von 1,19 E. S. E.

in Freiheit gesetzt. Als Verhältnis dieser Mengen erhalten wir $1,01 : 1,19 = 1 : 1,18$. Als Mittelwert der bei ungeändertem Boden vorgenommenen Registrierungen erhielten wir:

Für negative Ionen: 1,96 E. S. E.
 „ positive „ : 2,09 E. S. E.

Dies gibt als Verhältnis der dem ungeänderten (mit Kiesschicht bedeckten) Boden entströmenden Ionenmengen

1 : 1,067.

Bildet man das entsprechende Verhältnis der Mittelwerte, die bei abgesandetem Boden erhalten worden sind, so findet man:

1 : 1,110.

Man sieht also folgendes: Bei kiesbedecktem Boden verlassen Ionenmengen die Erdoberfläche, bei denen sich die Zahl der leichter beweglichen zu der der schwerer beweglichen verhält wie

1 : 1,067.

Ersetzt man die grobkörnige oberste Kiesschicht von ca. 2 cm Dicke durch eine feinkörnige Sandschicht von derselben Dicke, also eine Schicht mit sehr engen Kapillaren, so steigert sich das Verhältnis auf

1 : 1,110.

Zweierlei ist hieraus zu schließen:

1. Es ist möglich, das Verhältnis, in dem die dem Boden entquellenden Ionenmengen beider Arten zu einander stehen, zu beeinflussen durch eine Versuchsanordnung, die lediglich die Ausströmungsbedingungen verändert. Der Unterschied zwischen positiven und negativen Ionenmengen vergrößert sich, wenn man sie zwingt, durch eine Schicht mit engen Kapillaren hindurchzutreten. Es ist also tatsächlich die Adsorption der Ionen an den Kapillarwänden als eine der Ursachen dafür anzusehen, daß die Elektrizitätsmengen bereits mit einem Überschusse an positiven Ionen ins Freie treten. Da bereits eine Sandschicht von 2 cm Dicke hinreicht, um das Verhältnis von 1,07 auf 1,11 hinaufzudrücken, so haben wir offenbar die Adsorption sogar als die Hauptursache der ganzen Erscheinung anzusehen. Denn das Verhältnis, in dem die Ionen aus dem Boden austreten können, wenn Vorgänge von der Art der Adsorption wirksam sind, muß sich einem Grenzwerte nähern, der durch das Verhältnis der Ionenbeweglichkeiten gegeben ist. Das Verhältnis der Ionenzahlen kann sich steigern bis zum umgekehrten Verhältnis der Ionenbeweglichkeiten. Dieses letztere ist freilich von der Feuchtigkeit stark abhängig und kann für Ionen in feuchter Atmosphäre beispielsweise 1,1 werden, also einen Wert erreichen, den wir oben durch Aufsetzen einer stärker adsorbierenden Sandschicht auf den Boden tatsächlich erreicht haben.

Da wir also einmal nachgewiesen haben, daß Bodenatmung tatsächlich stattfindet, d. h., daß fertig gebildete Ionen dem Boden entströmen, zweitens daß das Verhältnis, in dem die Ionen den Boden verlassen, veränderlich ist mit der obersten Bodenschicht, die die Ionen durchstreichen müssen, so ist die Adsorption der Ionen in den Erdkapillaren als eine der Ursachen des tatsächlichen Überschusses der positiven Ionen in der Atmosphäre mit Sicherheit anzusehen.

2. Die Zahlenwerte 1,07 und 1,11 für das Verhältnis der Iouemengen beider Arten gestattet auch einen Schluß auf die Bodentiefe, aus der Ionen in die freie Atmosphäre zu gelangen vermögen. Da dies Verhältnis einen Grenzwert besitzt, da wir bei unbedecktem Boden¹⁾ 1,07 als Verhältnis erhielten und schließlich bereits durch 2 cm Sand dies Verhältnis auf 1,11 erhöhen konnten, so ist zu schließen, daß die Ionen nur aus sehr geringer Tiefe aus dem Erdboden kommen. Genügte zur Steigerung des Verhältnisses von 1,07 auf 1,11 bereits eine Sandschicht von 2,0 cm, so können wir schließen, daß in erster Annäherung zur Erzeugung des Verhältnisses 1,07, also gewissermaßen zu einer Steigerung von 1,00 auf 1,07 eine Sandschicht von 3,5 cm Dicke ausgereicht hätte. Jedenfalls ist eine Sandschicht von wenigen cm Dicke ausreichend zur Erzeugung des Verhältnisses 1,07. Wir wollen nun einmal annehmen, daß nur aus einer Tiefe von 3,5 cm Ionen an die Erdoberfläche zu dringen vermögen. Welche Iouemengen müßten dann im cm³ Bodeuluft ständig erzeugt werden, damit der Ausströmungsprozeß durch Diffusion ständig aufrecht erhalten werden könnte?

Aus unseren Beobachtungen (vgl. die Tabellen am Schlusse der Arbeit) ergibt sich, daß rund 16 E. S. E. pro Stunde und qm an einer Platte über dem Erdboden neutralisiert werden. Davon hatten wir ca. 60% auf direkte Bodenatmung zu rechnen, also 9,6 E. S. E. In lockerem Sandboden hat man, wie durch die Versuche von Mitscherlich nachgewiesen ist, ca. 50% des Volumens als Bodenluft zu rechnen. Da wir mit einer Schichtdicke von 3,5 cm Sand rechnen wollen, so müßten also die 9,6 E. S. E. in einer Bodenluftmenge von 17500 cm³ gebildet und ständig nachgeliefert werden, d. h. im cm³ Bodenluft müßten in der Sekunde erzeugt werden:

$$\frac{9,6 \cdot 10^{10}}{3600 \cdot 4,6 \cdot 17500} = 331 \text{ Ionen.}$$

Ca. $3 \cdot 10^2$ Ionen müßten im cm³ Bodenluft in der Sekunde erzeugt werden, wenn der Ausströmungsprozeß aufrecht erhalten werden soll. Das aber ist die Größenordnung, wie sie durch direkte Messungen mit Bodenluft bereits festgelegt ist. Speziell sei hier hingewiesen auf eine Arbeit von Herrn L. Endrös, die als Dissertation der K. Technischen Hochschule gerade erscheint. Herr Endrös hat in unserer Beobachtungshütte, also unmittelbar bei der Stelle, an der unsere Beobachtungen angestellt sind, Registrierungen der in der Bodenluft enthaltenen radioaktiven Emanationen vorgenommen. Er findet als Mittelwert für die Zahl der im cm³ Bodenluft in der Sekunde erzeugten Ionen: 306, eine Zahl, die mit unserem auf durchaus anderem Wege gefundenen Werte 331 in denkbar bester Übereinstimmung steht.

Die Zahl 331 ist berechnet für den Fall, daß die Austrittsschicht für die Ionen durch eine Decke von feinem Sand gebildet wird. Vergleichbare Verhältnisse werden wir überall in der Natur haben: die in Betracht kommende Schichtdicke kann freilich je nach der Feinheit der Kapillaren etwas schwanken. Jedenfalls sehen wir aber, daß sich an dem Bodenatmungsprozeß nur die obersten Zentimeter des Bodens beteiligen. Aus größerer Tiefe als ca. 10 cm werden keine fertig gebildeten Iouen mehr an die Erdoberfläche, also in die freie Atmosphäre gelangen. Was in größerer

¹⁾ Die Kiesschicht von 2 cm Dicke, die wir abgehoben haben, bestand aus lockerem, ganz grobkörnigem Gerölle, bei dem wir von einer Kapillarwirkung in unserem Sinn einfach absehen können.

Tiefe an Ionen entsteht, verschwindet wieder durch Wiedervereinigung, Molisierung, Adsorption, Absorption u. s. w.

Die Versuche scheinen uns noch nach einer anderen Richtung von Bedeutung: Vermag eine dichtere Bodenbedeckung tatsächlich eine Anreicherung von Emanationen und ihren Produkten herbeizuführen, so muß dies auch mit den aktiven Zerfallsprodukten derselben geschehen, die sich ja wie träge positive Ionen verhalten. Alsdann muß aber auch die von ihnen ausgehende durchdringende Strahlung stärker werden. Alle Prozesse, welche eine „Bodenatmung“ in dem hier besprochenen Sinne herbeiführen, müssen daher auch die durchdringende Strahlung an der Erdoberfläche beeinflussen. Dringt die Bodenluft empor, etwa bei sinkendem Barometerstande oder in Folge starker Bodeninsolation, so müssen nicht nur die Emanationen selbst, sondern auch ihre Zerfallsprodukte emporringen und sich in den oberen Schichten anreichern. Hierdurch erklärt sich vielleicht der auffallende Parallelismus im täglichen Gange der aus dem Erdboden empordringenden Emanationsmengen, wie er hier in München zum ersten Male registriert wurde¹⁾, und der durchdringenden Strahlung, worauf schon Herr A. Gockel²⁾ hingewiesen hat. Nur glauben wir nicht, daß es die Zerfallsprodukte der in das freie Luftmeer bereits übergetretenen Emanationen sind, welche diesen täglichen Gang bedingen; denn ihre Wirksamkeit ist dazu zu gering. Nach den Messungen von K. Kurz³⁾ ist die Gesamtwirkung der in der Luft suspendierten Emanationen und ihrer Zerfallsprodukte im Mittel auf 1—2 Ionen pro cm^3 und Zeiteinheit einzuschätzen. Erst ein geringer Bruchteil hiervon ist auf Rechnung derjenigen durchdringenden Strahlung zu setzen, die von diesen Substanzen ausgeht. In Betracht kommen eher die in den obersten Schichten des Bodens festgehaltenen Produkte. Für diese berechneten wir oben die Wirksamkeit zu rund 300 Ionen pro cm^3 und sec.; man sieht also, daß wir hier viel wirksamere Agentien haben, und da es wesentlich die obersten Schichten sind, welche in Betracht kommen, so ist auch die Absorption in der Erdschicht selbst für die sehr durchdringenden Strahlen nur gering.

5. Die Zerstreungswerte im Einzelnen und ihre Gesamtmittel.

Tab. 1 und 2 am Schlusse der Arbeit enthalten, wie bereits S. 27 bemerkt, die Aufnahme nach Tagen, Stunden und Vorzeichen der gemessenen Ionenart geordnet. Tab. 1 enthält die Untersuchungen bei ungeändertem Boden, Tab. 2 die bei der Überdeckung des Bodens mit Sand erhaltenen Resultate. Die eingetragenen Zahlenwerte sind E. S. E. pro Stunde, die an der geladenen Platte neutralisiert wurden. Die letzte Rubrik enthält die Tagesmittel, wobei natürlich wie auch bei den Stundenwerten die Verluste durch Isolationsmängel u. s. w. in Abrechnung gebracht sind.

Es stehen 975 Stundenregistrierungen der positiven Ionen und 1250 der negativen Ionen zur Verfügung, davon sind 1359 bei ungeändertem Boden, die übrigen 866 bei sandbedecktem Boden gewonnen.

¹⁾ Vgl. H. Ebert, Physikal. Zeitschrift **10**, 346, 1909.

²⁾ A. Gockel, Über die durchdringende Strahlung, Arch. des sc. phys. et nat. **27**, 619, 1909.

³⁾ Vgl. Radium, Thorium und Aktinium in der Atmosphäre und ihre Bedeutung für die atmosphärische Elektrizität, Habilitationsschrift der Technischen Hochschule München. (Erscheint zur Zeit in den Berichten der Bayer. Akad. der Wiss. München als Abh. d. math.-phys. Kl. **XXV**, 1. Abh.)

1. Bei kiesbedecktem (ungeändertem) Boden lieferten
729 Messungen der positiven Ionen als Mittelwert:

2,09 E. S. E. pro Stunde,

630 Messungen der negativen Ionen ergaben:

1,96 E. S. E. pro Stunde.

Bezeichnen wir diese Mittelwerte mit E_+ bzw. E_- , so erhalten wir

$$Q = E_+ - E_- = + 0,13 \text{ E. S. E. pro Stunde}$$

$$q = E_+ / E_- = 1,067.$$

Eine zweite Zusammenstellung umfaßt die Werte, die an Tagen mit lückenloser Beobachtung gewonnen wurden; gemeint sind also hierbei Tage, bei denen 24 Stundenwerte zur Verfügung stehen. In entsprechender Bezeichnung erhalten wir dann

$$E'_+ = 2,20 \text{ E. S. E. pro Stunde}$$

$$E'_- = 2,06 \text{ E. S. E. „ „}$$

$$Q = E'_+ - E'_- = + 0,14 \text{ E. S. E. „ „}$$

$$q = E'_+ / E'_- = 1,068.$$

Auch hier zeigt sich wieder der reale Überschuß der positiven Ionen mit 0,13 bis 0,14 E. S. E. pro Stunde und Plattenfläche, d. h. mit etwas über 1 E. S. E. pro qm Erdboden, oder mit einem Verhältnis der beiden Ionenmengen = 1,07.

2. Bei sandbedecktem Boden ergeben sich folgende Mittelwerte in entsprechender Bezeichnung

$$E_{1+} = 3,28 \text{ E. S. E. pro Stunde}$$

$$E_{1-} = 2,97 \text{ E. S. E. „ „}$$

$$E_{1+} - E_{1-} = + 0,31 \text{ E. S. E. „ „}$$

$$q = E_{1+} / E_{1-} = 1,110.$$

Bei Ausschaltung aller Tage, bei denen Lücken in der Tagesregistrierung vorkommen

$$E'_{1+} = 3,32 \text{ E. S. E. pro Stunde}$$

$$E'_{1-} = 2,99 \text{ E. S. E. „ „}$$

$$E'_{1+} - E'_{1-} = + 0,33 \text{ E. S. E. „ „}$$

$$q = E'_{1+} / E'_{1-} = 1,110.$$

Auch hier wie unter 1. zeigt sich also bei beiden Zusammenfassungen der Überschuß der positiven Ionen.

Auf die Bedeutung dieses Überschusses und auf die Tatsache einer Steigerung des Überschusses von ca. 1 E. S. E. pro qm und Stunde auf ca. 2,5 E. S. E. pro qm lediglich durch Änderung der obersten Bodenschicht, ist an anderer Stelle näher eingegangen (vgl. S. 40 ff.).

Hier sollen zunächst die Abweichungen der Einzelwerte von den oben gegebenen Mittelwerten betrachtet werden.

1. Boden mit Kies bedeckt:

a) bei Benutzung sämtlicher Werte:

a) positive Ionen:

Tagesmittel: 2,09 E. S. E.

Größter Tageswert: 2,94; Differenz: + 0,85

Kleinster " : 1,54; " : - 0,55

Größter Stundenmittelwert: 2,25; " : + 0,16

Kleinster " : 1,77; " : - 0,32

β) negative Ionen:

Tagesmittel: 1,96 E. S. E.

Größter Tageswert: 2,48; Differenz: + 0,52

Kleinster " : 1,30; " : - 0,66

Größter Stundenmittelwert: 2,22; " : + 0,26

Kleinster " : 1,61; " : - 0,35

b) bei Benutzung lückenloser Tage:

a) positive Ionen:

Tagesmittel: 2,20 E. S. E.

Größter Tageswert: 2,86; Differenz: + 0,66

Kleinster " : 1,72; " : - 0,48

Größter Stundenmittelwert: 2,45; " : + 0,25

Kleinster " : 1,87; " : - 0,33

β) negative Ionen:

Tagesmittel: 2,06 E. S. E.

Größter Tageswert: 2,35; Differenz: + 0,39

Kleinster " : 1,30; " : - 0,76

Größter Stundenmittelwert: 2,41; " : + 0,35

Kleinster " : 1,47; " : - 0,59

2. Boden mit Sand bedeckt:

a) bei Benutzung sämtlicher Werte:

a) positive Ionen:

Tagesmittel: 3,28 E. S. E.

Größter Tageswert: 3,84; Differenz: + 0,56

Kleinster " : 3,10; " : - 0,18

Größter Stundenmittelwert: 3,42; " : + 0,14

Kleinster " : 3,14; " : - 0,14

β) negative Ionen:

Tagesmittel: 2,97 E. S. E.

Größter Tageswert: 3,96; Differenz: + 0,99

Kleinster " : 2,52; " : - 0,45

Größter Stundenmittelwert: 3,27; " : + 0,30

Kleinster " : 2,86; " : - 0,13

b) bei Benutzung lückenloser Tage:

a) positive Ionen:

	Tagesmittel:	3,32	E. S. E.
	Größter Tageswert:	3,84;	Differenz: + 0,52
	Kleinster	„ : 3,10;	„ : - 0,22
	Größter Stundenmittelwert:	3,49;	„ : + 0,17
	Kleinster	„ : 3,16;	„ : - 0,16

β) negative Ionen:

	Tagesmittel:	2,99	E. S. E.
	Größter Tageswert:	3,60;	Differenz: + 0,61
	Kleinster	„ : 2,53;	„ : - 0,46
	Größter Stundenmittelwert:	3,29;	„ : + 0,30
	Kleinster	„ : 2,79;	„ : - 0,20

Zweierlei zeigt sich durchweg in diesen Zusammenstellungen:

1. Die Abweichungen vom Tagesmittel sind fast in allen Fällen, bei kiesbedecktem Boden wie bei sandbedecktem, größer für die negativen Ionen als für die positiven, d. h. die Schwankungen sind stärker bei der leichter beweglichen Ionenart. Dies gilt sowohl für die Abweichungen im Laufe des Tages, also für die Tagesschwankung, als auch für die Abweichungen in der Gesamtzeit der Beobachtung, also für die Schwankung mit der Jahreszeit. Dies zeigt, daß die Beweglichkeit der Ionen ein maßgebender Faktor bei der Art und Weise ist, in der sie auf äußere Einwirkungen reagieren.

2. Die Abweichungen im Laufe der einzelnen Tage sind größer als die Abweichungen im Laufe eines Tages. Das würde sagen, daß wir bei der Bodenatmung mit einem Antworten auf tägliche periodische Einwirkungen der Luftdruckschwankungen von verhältnismäßig geringer Intensität und mit einem Antworten auf intensivere Schwankungen nach der allgemeinen Wetterlage zu rechnen haben.

Diese Fragen werden klarer beleuchtet, wenn wir versuchen, aus dem vorliegenden Material Tageskurven für beide Ionenarten zu konstruieren und sie zu vergleichen mit Tageskurven des Luftdruckes beziehungsweise der Luftdruckschwankung während der Beobachtungszeit.

6. Der tägliche Gang der Zerstreung; Sommer- und Wintertypus.

Wie im vorhergehenden Abschnitt bereits angedeutet, sind die Abweichungen der Tageswerte vom Tagesmittel größer als die der Stundenmittelwerte. Darin liegt für die Bildung von Tageskurven die Forderung einer Trennung des Materials in Winter- und Sommerbeobachtungen. Das Ergebnis dieser Trennung rechtfertigt dies vollständig, wir erhalten für Sommer und Winter vollständig verschiedene Tageskurven für jede der beiden Ionenarten. Die Notwendigkeit einer Trennung in Sommer- und Winterwerte für alle luftelektrischen Größen zeigte sich auch bei anderen Messungsreihen; so in den ausgedehnten Beobachtungen, die Herr A. Daunderer in Bad Aibling angestellt hat¹⁾.

¹⁾ Vgl. A. Daunderer, Über die in den unteren Schichten der Atmosphäre vorhandene freie elektrische Raumladung. Dissertation, Techn. Hochschule, München 1908 und Phys. Zeitschr. 10, 113—118, 1909.

I. Sommerbeobachtungen.

Fig. 21 gibt die Tageskurven für E_+ , E_- , $Q = E_+ - E_-$ und $q = E_+ / E_-$, wenn wir wieder mit E_+ die in einer Stunde durch positive Ionen neutralisierte Elektrizitätsmenge, mit E_- die den negativen Ionen entsprechende Menge bezeichnen.

Im allgemeinen erkennt man sofort eine ausgesprochene doppelte tägliche Periode der vier Größen. E_+ , E_- , Q , q . (Die Kurven für Q und q müssen selbstverständlich von ähnlicher Form werden, die Maximal- und Minimalstellen müssen an derselben Stelle liegen.)

Tageskurve der positiven Ionen.

Die Kurve für E_+ zeigt zunächst von Mitternacht an ein Schwanken um eine Horizontale mit einer endgültigen Abwärtsbewegung zwischen 3^{oo} und 4^{oo} . Von da fällt die Kurve bis zur tiefsten im Laufe des ganzen Tages vorkommenden Minimalstelle zwischen 6^{oo} und 7^{oo} . Dann beginnt ein ganz allmähliches Ansteigen bis zur Hauptmaximalstelle, 3^{oo} bis 4^{oo} . Nach einem Abfallen zum Abendminimum zwischen 6^{oo} und 7^{oo} erfolgt wieder das Schwanken um das Nachtmaximum, das morgens gegen 4^{oo} einen letzten Höhepunkt erreicht.

Eine ausgleichende Kurve zeigt demnach 2 Maximalstellen und 2 Minimalstellen, je mit einem Zeitunterschied von 12 Stunden und zwar liegen

$$\begin{array}{l} \text{die Maximalstellen bei } 3^{\text{oo}}-4^{\text{oo}} \text{ und } 3^{\text{oo}}-4^{\text{oo}}, \\ \text{„ Minimalstellen „ } 6^{\text{oo}}-7^{\text{oo}} \text{ „ } 6^{\text{oo}}-7^{\text{oo}}. \end{array}$$

Je eine Maximal- und eine Minimalstelle liegen nur 3 Stunden auseinander, so daß sich also keine Sinuskurve als ausgleichende Kurve konstruieren läßt. Es erfolgt eben der Abstieg zur Minimalstelle rasch, in ca. 3 Stunden, der Anstieg zur Maximalstelle hingegen langsam, in ca. 9 Stunden. Die tiefste Stelle der Tageskurve, also das Minimum des Ionenaustritts aus dem Boden, liegt kurz nach Sonnenaufgang, die höchste Stelle etwas nach dem Zeitpunkt der maximalen Temperatur im Lauf des Tages. Auf die Bedeutung und die Ursachen dieser Eigentümlichkeiten gehen wir ein, wenn wir die übrigen Kurven betrachtet haben.

Tageskurve der negativen Ionen.

Ein Vergleich mit der Kurve für die positiven Ionen zeigt hier sofort die größere Amplitude der Schwankungen für diese leichter bewegliche Ionenart. Neben Übereinstimmungen konstatiert man auch sogleich wesentliche Unterschiede beider Kurven.

Für die negativen Ionen beginnt schon vor Mitternacht ein ständiges Sinken, das ohne Unterbrechung bis zur tiefsten im Laufe des Tages erreichten Stelle führt, der Minimalstelle zwischen 6^{oo} und 7^{oo} . Dann setzt ein rasches, sehr intensives Ansteigen ein zur Maximalstelle vormittags zwischen 11^{oo} und 12 Uhr. Nachmittags ist ein geringes Sinken zu konstatieren zur schwachen Minimalstelle zwischen 4^{oo} und 5^{oo} . Hierauf erfolgt nochmals ein rasches Ansteigen zu einem Maximum zwischen 7 und 8 Uhr abends; von da ab ist schon wieder das langsame aber stetige Absinken über Mitternacht hinaus zum tiefen Morgenminimum zu konstatieren.

Die ausgleichende Kurve zeigt auch hier wieder 2 Hauptmaxima und 2 Hauptminima, diesmal jedoch nicht mit einem Zeitunterschied von je 12 Stunden.

Es liegen vielmehr

$$\begin{array}{l} \text{die Maxima bei } 11_a^{00} - 12^{00} \text{ und } 7_p^{00} - 8_p^{00}, \\ \text{„ Minima „ } 6_a^{00} - 7_a^{00} \text{ „ } 4_p^{00} - 5_p^{00}. \end{array}$$

Der Anstieg zu den Maximalstellen erfolgt rasch, der Abstieg zu den Minimalstellen langsam. (Auch der Abstieg zu der Minimalstelle nachmittags 4_p^{00} bis 5_p^{00} ist wohl als langsam zu bezeichnen; denn es handelt sich nur um ein geringes Sinken der Kurve innerhalb 4 bis 5 Stunden.)

Jedenfalls also zeigen die Tageskurven für beide Ionenurten wesentliche Unterschiede. Eine charakteristische Übereinstimmung findet sich eigentlich nur in der tiefsten Minimalstelle, die für beide Arten morgens zwischen 6_a^{00} und 7_a^{00} liegt, also kurz nach Sonnenaufgang; sonst liegen Maximal- und Minimalstellen zu verschiedenen Zeiten. Auffallend ist vor allem, daß für die positiven Ionen der Anstieg zu den Maximalstellen langsam, der Abfall zu den Minimalstellen schnell erfolgt, und daß die negativen Ionen das entgegengesetzte Verhalten zeigen.

Tageskurven für Q und q .

Die Eigentümlichkeiten dieser Kurven ergeben sich natürlich aus der Verschiedenheit der Kurven für E_+ und E_- , zumal aus der verschiedenen Lage der Maximal- und Minimalstellen. 2 bzw. 3 Hauptmaximalstellen $4_a^{00} - 5_a^{00}$, $7_a^{00} - 8_a^{00}$, $3_p^{00} - 4_p^{00}$ sind vorhanden und 2 bzw. 3 Hauptminimalstellen $5_a^{00} - 6_a^{00}$, $11_a^{00} - 12_{Mt}^{00}$, 7_p^{00} . Zu beachten ist, daß die Werte $E_+ - E_-$ auch negativ, bzw. die E_+/E_- kleiner als 1 werden können, ein Umstand, der besonders bei der Betrachtung der Winterwerte von Interesse sein wird.

II. Winterbeobachtungen.

Fig. 22 gibt die Tageskurven der Winterbeobachtungen und zwar unter Benutzung sämtlicher registrierter Werte. Die Kurven sind im gleichen Maßstab gezeichnet wie in Fig. 21. Daß der absolute Wert der Ordinate um ca. 1 E. S. E. höher ist, kommt hier nicht in Betracht. Der Grund davon liegt darin, daß bei den Winterbeobachtungen der Boden mit der in Abschnitt B. 3 besprochenen Sandschicht versehen war, was eine Erhöhung der Zerstreung von der Größe von etwas über 1 E. S. E. pro Stunde bewirkte. Durch gelegentlich eingestreute Beobachtungen ohne Sandschicht wurde gezeigt, daß die Winterwerte ohne diese steigernde Wirkung der neuen Abdeckung von gleicher Größe waren wie die Sommerwerte.

Ein Vergleich der beiden Kurven für E_+ und E_- mit den entsprechenden Kurven der Sommerbeobachtung zeigt vor allem die viel größere Ruhe im Gang der Winterwerte. Eimal sind die Schwankungen der Absolutwerte von viel geringerer Amplitude als im Sommer. Für die Sommerwerte erhalten wir bei den positiven Ionen einen Minimalwert der Kurve von 89,3% des Mittelwertes, einen Maximalwert von 117,7%; dies entspricht einer Schwankung von 28,7% des Mittelwertes.

Für die negativen Ionen werden die entsprechenden Zahlen für den Minimalwert 74,7%, für den Maximalwert 123,4%, für die Schwankung also: 49,7%.

Durchaus anders liegen die Verhältnisse im Winter. Der Minimalwert der Kurve der positiven Ionen beträgt hier 95,5 % des Mittelwertes, der Maximalwert 104 %, die Schwankung also nur 8,1 %. Bei den negativen Ionen sind die entsprechenden Zahlen:

Minimalwert: 96,1 %,
 Maximalwert: 105,0 %,
 Schwankung: 8,9 %.

Während also im Sommer die mittlere Tagesschwankung der Ionenmengen 39,1 % des Stundenmittelwertes beträgt, macht sie im Winter nur noch 8,5 % aus. Wir können also sagen, daß im Sommer die mittlere Schwankung der Ionenmengen ca. das Fünffache der winterlichen Schwankung erreicht.

Zu beachten ist weiter, daß im Sommer die Schwankung der positiven Ionen zu der der negativen Ionen sich verhält wie 28,4 : 49,7, also wie 1,0 : 1,7; im Winter dagegen verhält sich die Schwankung der schwerer beweglichen Ionenart zu der der leichter beweglichen wie 1,0 : 1,1.

Dies kann einen Anhalt zur Deutung dieser Verhältnisse geben.

Die größere Ruhe im täglichen Gang im Winter macht sich jedoch nicht allein in der Intensität der Schwankung, sondern sogar in der Zahl der täglichen Hebungen und Senkungen bemerkbar.

Die Sommerkurven zeigen ohne weiteres eine ausgesprochene doppelte Periode mit zwei Hauptmaximalstellen und zwei Hauptminimalstellen für beide Ionenarten. Die Winterkurven zeigen eine einfache tägliche Periode, also mit einem ausgesprochenen Minimum und einem Maximum für beide Ionenarten. Bei genauerem Vergleich der Sommer- und Winterkurven sieht man jedoch die Ähnlichkeit in der Lage der charakteristischen Stellen, vor allem bei den Winterkurven die Ansätze zu den weiteren nur im Sommer stärker ausgebildeten Abweichungen.

Tageskurve der positiven Ionen.

Die Tageskurve zeigt im Winter wieder wie im Sommer von Mitternacht an ein Schwanken um eine Horizontale bis gegen 4⁰⁰_a, dann ein Absinken zum Minimum zwischen 6⁰⁰_a und 7⁰⁰_a. Während hier im Sommer eine definitive Umkehr stattfindet, geht nun die Kurve nach einem auch im Sommer zu konstatierenden kurzen Anstieg weiter langsam abwärts bis zwischen 10⁰⁰_a und 11⁰⁰_a. Von da an steigt sie zum Nachmittagsmaximum zwischen 2⁰⁰_p und 4⁰⁰_p. Während sich im Sommer dies Maximum zu einem 2. Minimum absenkt, bleibt im Winter das Maximum durch mehrere Stunden nahezu konstant, um sich dann langsam gegen Mitternacht hin zu verflachen. Angedeutet ist hier noch einmal ein geringes Minimum gegen 10⁰⁰_p, was jedoch wiederum nur dadurch auffällt, daß es in der Sommerkurve deutlicher ausgeprägt ist.

Wir sehen also, daß die einfache tägliche Periode je eine nicht sonderlich scharf ausgeprägte Minimalstelle und Maximalstelle hat. Das Minimum liegt zwischen 9⁰⁰_a und 11⁰⁰_a, das Maximum zwischen 2⁰⁰_p und 5⁰⁰_p. Die im Sommer vorhandene Hauptminimalstelle, 6⁰⁰_a bis 7⁰⁰_a, ist auch hier angedeutet; bei der Kurve der „lückenlosen Tage“ liegt der absolut tiefste Tagespunkt auch tatsächlich an dieser Stelle (vgl. Fig. 23, Kurve C).

Tageskurve der negativen Ionen.

Wie im Sommer konstatiert man auch im Winter ein bereits vor Mitternacht beginnendes langsames Absinken zum Morgenminimum, das zeitlich allenfalls ein wenig später liegt als im Sommer, nämlich um 7_a^{00} . Im Gegensatz zum Sommer verläuft dieser Abstieg ebenso wie der um 7 Uhr beginnende Anstieg zur Hauptmaximalstelle sehr langsam und stetig. Während im Sommer ein erstes Maximum bereits zwischen 11_a^{00} und 12 Uhr erreicht ist, und während da nach einem nachmittäglichen Minimum noch ein Abendmaximum folgt, wird im Winter das Haupt-Tagemaximum erst zwischen 2_p^{00} und 3_p^{00} erreicht. Es verläuft dann bereits langsam absinkend über Mitternacht hinaus zum Morgenminimum. In der Kurve der lückenlosen Tage (vgl. Fig. 24, Kurve C) ist wieder das im Sommer deutlicher vorhandene Abendmaximum zwischen 7_p^{00} und 8_p^{00} angedeutet.

Eine Übereinstimmung mit den Sommerkurven ist auch darin zu erblicken, daß der Anstieg von der Minimalstelle zur Maximalstelle rascher erfolgt als der Abstieg zur Minimalstelle. Es liegt das Minimum bei 7_a^{00} ,
das Maximum bei $2_p^{00} - 3_p^{00}$.

Tageskurven für Q und q .

Wenn man hier überhaupt noch von einer Periode reden will, so wird man dem täglichen Gang auch hier eine einfache Periode zuschreiben mit einer Maximalstelle zwischen 4_a^{00} und 5_a^{00} und einer Minimalstelle zwischen 12_M^{00} und 1_p^{00} . Diese beiden Stellen fallen ungefähr zusammen mit Maximal- und Minimalstelle der entsprechenden Sommerkurven; im Sommer ist freilich mit einer deutlicher ausgeprägten doppelten Periode zu rechnen.

Gerade diese Kurven zeigen weiter auch den wesentlichen Unterschied zwischen dem Sommer- und dem Wintertypus: die weit größere Ruhe im täglichen Gang im Winter. Die größere Übereinstimmung der Kurven für E_+ und E_- ist vor allem daraus ausgedrückt, daß im Winter Q während des ganzen Tages positiv bzw. q größer als 1 ist. Im Sommer nimmt Q abwechselnd positive und negative Werte an. Im Winter tritt also im Laufe des ganzen Tages ein Überschuß von positiven Ionen in die Atmosphäre über. Etwas modifizierend wirkt wohl bei unserer Versuchsanordnung der Umstand, daß bei den Winterregistrierungen die oben besprochene Sandschicht wirksam war.

Es soll nun zunächst noch der Zusammenhang zwischen diesen Tageskurven und dem Luftdruck betrachtet werden.

7. Vergleich mit den Barometerständen und Barometergängen.

Ein Zusammenhang zwischen den dem Erdboden entströmenden Ionenmengen und den Barometerständen und -gängen ist zu erwarten und zwar in dem Sinn, daß bei hohem Luftdruck geringe Mengen von Ionen und ionenbildenden Emanationen die Erdkapillaren verlassen, bei geringem Luftdruck größere Mengen. Indessen ist die tatsächlich bestehende Gesetzmäßigkeit nicht einfach. Der Grund liegt darin, daß nicht der Luftdruck selber maßgebend zu sein braucht, sondern eher die Änderung des Luftdrucks, also sein Gang. Und da wir weiter die Änderung in den Ionenmengen als eine Folge der Änderung des

Luftdrucks aufzufassen haben, so haben wir auch nicht ein zeitliches Zusammenfallen der einzelnen reziproken Phasen zu erwarten, sondern eine Phasenverschiebung, die abhängig ist einmal von der Geschwindigkeit, mit der die Ionenmengen auf die Luftdruckänderungen zu antworten vermögen, zweitens von der Tiefe der Erdschicht, aus der die Ionen bis zur Erdoberfläche gelangen¹⁾. Die Existenz einer solchen Phasenverschiebung zeigt sich schon aus folgender Zusammenstellung: Das gesamte Beobachtungsmaterial wurde geordnet nach dem Gang des Luftdrucks in der Beobachtungszeit, also nach steigendem, horizontal gehendem, fallendem Barometerstand. Es ergaben sich folgende Stundenmittelwerte:

a) Sommerbeobachtungen:

1. Positive Ionen:

Bei steigendem	Luftdruck: 1,772 E. S. E.
„ horizontal gehendem „	: 1,734 E. S. E.
„ fallendem „	: 1,746 E. S. E.

2. Negative Ionen:

Bei steigendem	Luftdruck: 1,661 E. S. E.
„ horizontal gehendem „	: 1,630 E. S. E.
„ fallendem „	: 1,584 E. S. E.

b) Winterbeobachtungen:

1. Positive Ionen:

Bei steigendem	Luftdruck: 2,752 E. S. E.
„ horizontal gehendem „	: 2,717 E. S. E.
„ fallendem „	: 2,597 E. S. E.

2. Negative Ionen:

Bei steigendem	Luftdruck: 2,490 E. S. E.
„ horizontal gehendem „	: 2,484 E. S. E.
„ fallendem „	: 2,473 E. S. E.

Die höheren Werte findet man also beim Mittelbilden bei steigendem Luftdruck, die geringeren bei fallendem; zwischen beiden liegen die Werte, bei denen der Luftdruck konstant war. Übt also fallender Luftdruck eine saugende Wirkung auf die Ionen und Emanationen im Erdboden aus, so müssen diese doch nur mit einer gewissen Trägheit auf diese Einwirkung von außen zu antworten vermögen. Andernfalls müßte eine in obiger Weise vorgenommene Mittelbildung die Zahlen gerade in umgekehrter Reihenfolge liefern. Die Größe der Phasenverschiebung erkennt man aus Fig. 23 und Fig. 24, die den Zusammenhang zwischen Luftdruck und registrierten Ionenmengen anzeigen. Für lückenlose Beobachtungstage ist aus den Luftdruckregistrierungen eine durchschnittliche Tageskurve durch Mittelbildung gewonnen. Kurve A in Fig. 23 gibt diese Kurve für die Tage, an denen positive Ionenmengen, Kurve A in Fig. 24 für die Tage, an denen die negativen Ionen registriert worden waren. (Es handelt sich hier um die Registrierung der Winterwerte. Wir geben hier diese Werte als Beispiel, weil bei den komplizierteren Kurven, die die Sommerwerte charakterisieren, die Punkte, auf die es uns hier ankommt, weniger

¹⁾ Vgl. auch H. Mache, Wiener Ber. Mathem.-naturw. Klasse 114, Abt. IIa, 1377—1388, 1905.

klar hervortreten.) Von Kurve B sei zunächst abgesehen. Kurve C in beiden Figuren, in geeignetem Maßstab gezeichnet, zeigt den täglichen Gang der registrierten Ionenmengen. Kurve A gibt also die Luftdruckhöhe an den einzelnen Tagesstunden, Kurve C die gleichzeitig gemessene Ionenmenge. Man erkennt sofort, daß ein ursächlicher Zusammenhang zwischen Luftdruckhöhe und Ionenmenge nicht ersichtlich ist. Es entspricht wohl im allgemeinen hohem Luftdruck eine geringe Ionenzahl, niederem Luftdruck eine große Ionenzahl, aber die entsprechenden Maximal- und Minimalstellen fallen zeitlich nicht zusammen. Auch eine zeitliche Verschiebung würde uns hier nicht den gesuchten ursächlichen Zusammenhang zeigen können, denn die Maximal- und Minimalstellen des Luftdrucks liegen zeitlich später als die entsprechenden Minimal- und Maximalstellen der Ionenmengen. Diese Zeitdifferenz ist andererseits so gering, daß man zu einer Verschiebung von ca. 23 Stunden käme, wollte man die Kurven so zu einander stellen, daß sie wie Ursache und Wirkung einander zugeordnet erscheinen.

Anders liegen die Verhältnisse, wenn man von der Annahme ausgeht, daß die Ionenmengen nicht von der Höhe des Luftdrucks abhängig sind, sondern von der Änderung des Luftdrucks mit der Zeit, von der Luftdruckschwankung. Die Kurven A sind zu differenzieren und dann erst mit den Kurven C zu vergleichen. Die Kurven B sind das Ergebnis einer graphischen Differentiation der Kurven A; die Ordinaten sind in willkürlicher Größe gewählt. Wir sehen zweierlei, wenn wir z. B. Fig. 24 ins Auge fassen.

1. Die Kurve der Ionenmengen ist das Spiegelbild der Kurve für die Luftdruckschwankung. Der Maximalstelle der Ionenkurve entspricht eine Minimalstelle der Luftdruckschwankung, der Minimalstelle der Ionenkurve eine Maximalstelle. Eine kleine Schwierigkeit in der Betrachtung liegt darin, daß wir im Winter für die Ionenmengen im wesentlichen eine einfache tägliche Periode haben, die für die im Sommer vorhandene doppelte Periode charakteristischen weiteren Maximal- und Minimalstellen sind nur eben angedeutet. Für die Luftdruckhöhe und damit auch für die Luftdruckschwankung haben wir dagegen eine ausgesprochene doppelte Periode vor uns. Doch entspricht dem Hauptmaximum der Ionenmengen das tiefste Minimum der Luftdruckschwankung.

2. Zwischen den einander entsprechenden Maximal- und Minimalstellen beider Kurven besteht eine zeitliche Differenz, nun aber in dem Sinn, daß ein ursächlicher Zusammenhang zwischen Luftdruckschwankung und Ionenmenge ersichtlich ist: Das Maximum der Ionenmengen folgt dem Minimum der Kurve der Luftdruckschwankung, das Minimum der Ionenmengen folgt dem Maximum der Kurve der Luftdruckschwankung. Eine zeitliche Verschiebung der einen Kurve gegen die andere um ca. $1\frac{1}{2}$ Stunden würde die beste Übereinstimmung der Maximal- und Minimalstellen der Ionenkurve mit den entsprechenden Minimal- und Maximalstellen der Kurve der Luftdruckschwankung herbeiführen. Dann entspricht stets ein Steigen der einen Kurve einem Fallen der anderen. Wir können also sagen: Die im Erdboden enthaltenen Emanations- und Ionenmengen vermögen auf Änderungen der Luftdruckschwankung innerhalb einer Zeit von ca. $1\frac{1}{2}$ Stunden zu reagieren.¹⁾

¹⁾ Vgl. auch die Arbeiten von G. Lüdeling, Physikal. Zeitschrift **5**, S. 447, 1904; H. Mache, Wiener Ber. Mathem.-naturw. Klasse **114**, Abt. IIa, S. 1377, 1905, und die bei Lüdeling und Mache gegebenen Tageskurven; vgl. weiter Gockel, Luftelektrizität S. 43.

Beachtenswert erscheint auch hier wieder ein Unterschied in den beiden Ionenarten. Für die schwerer beweglichen positiven Ionen ist die Übereinstimmung zwischen Ionenkurve und Luftdruckkurve nicht so scharf ausgeprägt wie für die negativen Ionen, die leichter bewegliche Ionenart. Die Übereinstimmung bzw. die Reziprozität der Kurven ist für beide Ionenarten vorhanden, doch ist das Bild für die leichter beweglichen negativen Ionen klarer und in Einzelheiten besser übereinstimmend.

8. Vergleich mit anderen meteorologischen Elementen; Einfluss von Sonnenauf- und -untergang.

Die Ausführungen im vorausgehenden Abschnitt 7 haben einen gewissen Zusammenhang zwischen den dem Erdboden entquellenden Ionenmengen und dem Luftdruckgange gezeigt. Damit ist einerseits bereits im wesentlichen eine Deutung der in Abschnitt 6 besprochenen Tageskurven und ihrer Eigentümlichkeiten gegeben. Andererseits sieht man daraus, daß alle meteorologischen und sonstigen Elemente, die den Luftdruckgang beeinflussen, damit auch indirekt eine Wirkung auf das Aufsteigen der Ionen ausüben müssen.

Die Lage des Morgenminimums zwischen 6^{00} und 7^{00} im Sommer und die Verschiebung dieser Stelle in den Tag hinein bei den Winterbeobachtungen, auch das Verflachen der Minimalstelle im Winter hängt offenbar mit dem Aufgang der Sonne zusammen. Die durch die Insolation des Bodens nach Sonnenaufgang bewirkte Auflockerung der untersten Luftschichten und damit die Erzeugung einer aufwärts gerichteten Luftbewegung übt eine saugende Wirkung auf die Bodenluft aus. Das Ansteigen der Ionen beginnt, und zwar vermögen die leichter beweglichen negativen Ionen dieser saugenden Wirkung rascher zu folgen als die trägeren positiven Ionen. Daraus resultiert das rasche Ansteigen der Tageskurve vom Morgenminimum an für die negativen Ionen, ein langsames Ansteigen für die positiven Ionen.

Ist der Höhepunkt erreicht, so tritt für beide Ionenarten ebenfalls wegen ihrer verschiedenen Beweglichkeit das entgegengesetzte Verhalten als beim Anstieg der Kurve ein. Die saugende Wirkung der aufwärts steigenden Luftströmungen hat aufgehört. Damit läßt ziemlich rasch auch das Aufsteigen der schwerer beweglichen positiven Ionen nach, während für die leichter beweglichen negativen Ionen das Nachdringen entsprechender Mengen erst langsamer aufhört. Daraus resultiert nach dem Überschreiten eines Maximalpunktes für die positiven Ionen ein rascher Abfall zur Minimalstelle, für die negativen Ionen ein langsamerer Übergang vom Maximum zum Minimum. Die in Abschnitt 6 besprochenen Eigentümlichkeiten der Tageskurven (vgl. Fig. 21—24) bestätigen dies vollkommen. Auch die Lage des Maximums der Ionenmengen einige Zeit nach Erreichung des höchsten Sonnenstandes im Laufe des Tages, das Verhalten der Kurven gegen Abend bei und nach Sonnenuntergang und vor allem die verschiedene Kurvenform im Sommer und Winter finden damit ihre Deutung.

9. Leitfähigkeitsbestimmungen und ihre Beziehung zu den Zerstreungsmessungen.

Wie schon oben erwähnt, wurden auch eine Reihe von Registrierungen bei so niederen Spannungen (10 bzw. 8 Volt) vorgenommen, daß in dem Felde zwischen den Platten und dem Erdboden kein Sättigungsstrom mehr zu Stande kommen konnte, sondern der

Strom die Form der „freien Strömung“ annahm. Bestimmungen des Elektrizitätsausgleiches bei den diesen Ladungen entsprechenden Gefällen von 2 bzw. 1,6 Volt/cm hatten zunächst insofern Interesse, als dabei Strömungen zu Stande kommen mußten, wie sie auch an der Erdoberfläche in der Form des sog. „normalen Ionenstromes“ tatsächlich bestehen, denn die entsprechenden Gefälle von 200 bzw. 160 Volt/m stellen Mittelwerte des Potentialgefälles in unmittelbarer Nähe des Erdbodens in der freien Atmosphäre für unsere Klimate dar. Hier hat man „Leitfähigkeiten“ λ bestimmt von der Größenordnung 10^{-4} el. stat. Einh. für ein Gefälle von 1 el. stat. Spannungseinheit pro cm Länge des Ionenweges. Es war wichtig zu sehen, ob man bei unseren Registrierungen auf eine ähnliche Größenordnung geführt wird, wenn man abweichend von der bei den Zerstreuungsmessungen gewählten Form des Sättigungsstroms zu jener Form überging, welche dem natürlichen Ionenausgleich an der Erdoberfläche entspricht.

Diese gelegentlichen Leitfähigkeitsbestimmungen hatten im gegenwärtigen Zusammenhang aber noch eine andere Bedeutung:

Bei den Zerstreuungsmessungen hatte sich gezeigt, daß die Luft bereits mit einem Überschusse an positiven Ionen aus den Erdkapillaren austritt. Diese Tatsache mußte sich auf indirektem Wege bestätigen lassen auf grund der folgenden Überlegung:

Nach der Iontentheorie setzt sich die Leitfähigkeit für die positiven Ionen in der Weise zusammen, daß

$$\lambda_+ = v_+ \cdot n_+ \cdot \varepsilon \text{ ist;}$$

für die negativen Ionen ist

$$\lambda_- = v_- \cdot n_- \cdot \varepsilon;$$

die Gesamtleitfähigkeit ist dann:

$$\lambda = \lambda_+ + \lambda_- = \varepsilon (v_+ \cdot n_+ + v_- \cdot n_-)$$

wenn n_+ , n_- die Zahlen der positiven bzw. negativen Ionen im cm^3 , v_+ , v_- ihre spezifischen Wanderungsgeschwindigkeiten bedeuten und ε die Ionenladung in E. S. E. ist. Die Zerstreuungsmessungen haben einen Überschuß an $+$ Ionen geliefert in solcher Größe, daß das Verhältnis der Zahl der positiven Ionen zu der der negativen sich verhält wie $1,07 : 1,00 = n_+ : n_-$. Dies Verhältnis wurde durch eine dünne Sautschicht gesteigert auf $1,11 : 1,00$. Das Verhältnis der Wanderungsgeschwindigkeiten der Gasionen schwankt innerhalb weiter Grenzen, namentlich im Zusammenhange der Schwankungen im Feuchtigkeitsgehalte der Gase. In der Atmosphäre ist $v_- : v_+ = 1,1 : 1,0$ ein Mittelwert, wie er in feuchter Luft gefunden wird.

Das Verhältnis der gefundenen Ionenzahlen ist also reziprok dem wahrscheinlichen Verhältnisse der Wanderungsgeschwindigkeiten unter unseren Versuchsbedingungen. Eine Bestätigung des oben genannten Resultates $n_+ > n_-$ kann daher in diesen Versuchen erblickt werden, wenn sich zeigt, daß $\lambda_+ = \lambda_-$ ist.

Diese Frage wurde in doppelter Weise in Angriff genommen: Zunächst wurde „differenziell“ geschaltet. Die Quadrantenpaare und damit die beiden Zerstreuungskörper (Platten) werden mit den beiden Polen einer kleinen Bornhäuser Batterie verbunden, deren Mitte an Erde liegt. Die Batterie hat 20 Volt, die eine Platte wird also auf $+10$ Volt, die andere auf -10 Volt geladen, so daß das Spannungsgefälle zwischen Platten und Erde

2 Volt/cm beträgt. Die Nadel des Elektrometers ist dauernd geerdet; ein Abweichen des Lichtzeigers von der Horizontalen auf dem Registrierstreifen bedeutet also ein rascheres Entladen des einen Zerstreuungskörpers. Durch eine Wippe kann umgeladen werden zum Ausgleich von Unsymmetrien und zum Erkennen von etwaigen geringen Isolationsmängeln.

Da es auf den Strom zwischen Platte und Erde ankommt, so ist zu jeder Tagesaufnahme eine Isolationsprobe bei abgenommenen Platten vorzunehmen. Bei diesen Isolationsbestimmungen zeigte sich durchweg bis auf wenige Ausnahmen (3) ein schnelleres Entladen des negativ geladenen Teiles. Das Resultat war zu erwarten; denn in den wesentlichen Teilen der nach Abnahme der Platten verbleibenden Anordnung, Elektrometer nebst den Zuleitungen, herrscht jedenfalls kein freier Strom, sondern wahrscheinlich unvollständig gesättigter Strom, vielleicht selbst Sättigungsstrom; denn einzelne entgegengesetzt geladene Teile und geladene und geerdete Teile stehen einander sehr nahe gegenüber. Die Ionen- geschwindigkeit mit ihrer ausgleichenden Wirkung tritt zurück, und es macht sich der Überschuß der positiven Ionen in der Atmosphäre bemerkbar. Nach Ansetzen der Platten änderte sich das Bild vollkommen. Die Abweichungen des Lichtzeigers von der Horizontalen sind nun so gering, daß ein Auswerten der entstehenden Kurven nicht möglich ist. In einer Reihe von Fällen ist eine Abweichung überhaupt nicht zu konstatieren, bei den übrigen Beobachtungen ist bald der Ansatz zu einer Abweichung nach links, bald nach rechts zu bemerken, d. h. ein geringes rascheres Entladen bald der positiv, bald der negativ geladenen Platte.

Es ist nun zunächst die durch Isolationsproben festgestellte Abweichung der Nadel bei abgenommenen Platten zu berücksichtigen. Die Ordinatenhöhe der entstandenen Kurven wurde durch das Verhältnis der Kapazitäten der Apparatur mit und ohne Platten geteilt. Diese Korrektur wurde dann von der Ordinatenhöhe der eventuell erhaltenen Kurven der eigentlichen Untersuchungen mit Platten in Abzug gebracht.

Als Resultat von 34 in dieser Weise durchgeführten Beobachtungsreihen erhalten wir:

6 Reihen, bei denen kein Unterschied im Entladen der positiv und der negativ geladenen Seite zu konstatieren ist,

14, bei denen anscheinend die positiv geladene Platte etwas schneller entladen wird,

14, bei denen anscheinend die negativ geladene Platte etwas schneller entladen wird.

Es ist also kein wirklicher Unterschied zu konstatieren in der Entladegeschwindigkeit der positiv geladenen und der negativ geladenen Platte. Die Schwankungen (denn als solche sind die Abweichungen von der Normallage anzusprechen) verteilen sich gleichmäßig auf beide Arten von Ladungen.

Zwei in unmittelbarer Nähe des Erdbodens aufgestellte, entgegengesetzt geladene Platten, in die „freier Strom“ fließt, entladen sich gleichschnell: Die Leitfähigkeit der Atmosphäre in unmittelbarer Nähe des Erdbodens ist für beide Elektrizitätsarten gleich groß.

Zu ähnlichen Resultaten sind auch andere Beobachter gelangt. K. Kurz¹⁾ wies nach, daß die bei dem Gerdienschen Apparate durchweg erhaltenen sehr ausgeprägten Unipolaritäten nur scheinbare sind, welche zum größten Teile dadurch bedingt sind, daß sich auf der negativ geladenen Elektrode die festen radioaktiven Zerfallsprodukte aus der durch-

¹⁾ K. Kurz, Phys. Zeitschr. 7, 771, 1906 und Dissertation, Gießen 1907.

gesaugten Luft absetzen, ein Umstand, der eine Vergrößerung des zu messenden Effektes bewirkt, die sich bei den gewählten Apparatdimensionen im obigen Sinne nur dann bemerkbar macht, wenn die Innenelektrode negativ, nicht dagegen, wenn sie positiv geladen ist.

Dieses Resultat dürfte für die Erkenntnis der luftelektrischen Strömungserscheinungen nicht unwichtig sein.

Zur Kontrolle wurden noch Registrierungen nach folgendem Schema durchgeführt: Die Nadel und das eine Quadrantenpaar werden dauernd geerdet; das zweite Quadrantenpaar und die an dasselbe angeschlossene Platte können abwechselnd positiv und negativ geladen werden. Beobachtet wird der Ladungsverlust der während einiger Minuten mit der Spannungsquelle verbundenen, dann aber wieder isoliert stehenden Platte. Als Spannungen werden abwechselnd $+8$ und -8 Volt verwendet, als Spannungsgefälle also $1,6$ Volt/cm. Auch hier ist natürlich wieder „mit“ und „ohne“ Platte zu arbeiten, da der Strom ermittelt werden soll, welcher in den Zerstreungskörper hineingeht.

Durch besondere Untersuchungen wurde festgestellt, daß bei so niedrig gewählten Gefällen in der Tat „freier Strom“ in der Anordnung herrscht. Von Millimeter zu Millimeter (also Zeitintervallen von 6 Minuten entsprechend) wurden die Kurvenordinaten mit dem Glasmaßstabe ausgemessen und mittels der (für diesen Fall der Schaltung natürlich von der Kurve Fig. 7 abweichenden und besonders ermittelten) Eichkurve in Volt umgerechnet und hieraus zunächst der minutliche Voltverlust (der „Strom“) als Funktion der mittleren, auf der Platte noch vorhandenen Spannungen ermittelt. Die hierbei erhaltenen „Stromcharakteristiken“ zeigen zwar keine große Regelmäßigkeit, und zwar wegen der unvermeidlichen und hierbei stark ins Gewicht fallenden Messungsfehler, lassen aber doch die Gültigkeit des Coulombschen Zerstreungsgesetzes (vgl. oben S. 4 ff.) erkennen. Mit Rücksicht auf die Kapazität und die erwähnte Korrektur wegen der Isolationsmängel ergeben sich als sekundliche Elektrizitätsverluste für das Gefälle von $1,6$ Volt/cm

bei positiver Ladung:

$$3,45 \cdot 10^{-4} \text{ E. S. E.},$$

bei negativer Ladung:

$$3,47 \cdot 10^{-4} \text{ E. S. E.}$$

also in der Tat wiederum die gleichen Werte.

Aus den angegebenen Zahlenwerten würde für die gesamte Leitfähigkeit des die Platte umgebenden Ionisationsraumes folgen:

$$A = 6,92 \cdot 10^{-4} / \frac{1,6}{3,0}$$

oder

$$A = 13,0 \cdot 10^{-2}.$$

Hätte man zwischen der Platte und der die Ionen liefernden Bodenschicht eine homogene Verteilung der Stromröhren, so könnte man aus A direkt auf die auf die Einheit (cm^2) des Querschnittes sich beziehende Größe λ schließen. Dies ist nicht genau der Fall, da das Feld inhomogen ist und die Flächendichte an den Rändern der Platten größer ist als in der Mitte¹⁾. Dividiert man also durch die den Strom aufnehmende Plattengröße

¹⁾ Indessen zeigte die Ausmessung des Feldes (vgl. oben unter A, 3, c S. 24), daß die Abweichungen gering sind.

($20 \times 30 = 600 \text{ cm}^2$), so wird man nur einen mittleren Wert für λ erhalten, der aber wie man sieht, in die Größenordnung der sonst gemessenen Werte hineinfällt.

Auf den Absolutwert der hier gefundenen Leitfähigkeit legen wir natürlich kein besonderes Gewicht, immerhin ist es bemerkenswert, daß so dicht am Boden ein Wert von derselben Größenordnung gefunden wird, wie er nach anderen Methoden im freien Luft- raume konstatiert wurde. Vor allem geht aus diesen Messungen der prinzipielle Unter- schied zwischen „Leitfähigkeitsbestimmungen“ und „Zerstreuungsmessungen“ hervor.

Auch sonst wurde ja erkannt, daß die Unipolarität in den Leitfähigkeitsbestimmungen nur eine scheinbare, durch die Apparate vorgetäuschte ist¹⁾. Für uns ist es wichtig, daß die aus $\lambda_+ = \lambda_-$ wiederum hervorgehende Unipolarität in der Ionenführung $n^+ > n^-$ dagegen tatsächlich eine reale Bedeutung besitzt.

Zusammenfassung.

1. Unter genau definierten Bedingungen wurden an der Trennungs- schicht zwischen Erdboden und Luftmeer zahlreiche Registrierungen der luftelektrischen Zerstreuung vorgeuommen, wobei die Apparatanordnung eine einwandfreie Umrechnung auf absolutes Maß gestattete.

2. Durch gelegentlichen luftdichten Abschluß der verwendeten Boden- öffnungen wurde nachgewiesen, daß an der registrierten Zerstreuung aus dem Erdboden dringende Emanationen, ihre Zerfallsprodukte und Ionen einen wesentlichen Anteil haben.

3. Durch gelegentliches Übersanden der Bodenöffnungen wurde der Nachweis erbracht, daß die Beschaffenheit der obersten Schichten des Erd- bodens nicht nur den Gesamtbetrag der am Erdboden überhaupt zu erhal- tenden Zerstreuungswerte wesentlich bedingt, sondern vor allem auch das Verhältnis von positiver und negativer Zerstreuung wesentlich zu verschie- ben vermag, daß also tatsächlich bei der Erhaltung des normalen Über- schusses an freier positiver Ladung in den untersten Schichten der Atmo- sphäre ein Prozeß mitbeteiligt ist, den man nicht unpassend als „Boden- atmung“ bezeichnen kann.

4. Die in der Bodenluft selbst wirksamen Agentien vermögen bei uns im Mittel ca. 330 Ionen pro cm^3 und sec. zu bilden.

5. Als Mittelwert der Zerstreuungen ergeben sich am Beobachtungsorte im Sommer folgende Werte:

Zerstreuung durch die positiven Ionen:

2,09 E. S. E. pro Stunde,

bei einer Bodenfläche von $30 \times 40 \text{ cm}^2$ und einer Größe der Zerstreuungs- platte von $20 \times 30 \text{ cm}^2$,

¹⁾ Vgl. K. Kurz, l. c.

Zerstreuung durch die **negativen** Ionen:

1,96 E. S. E.

Im Winter werden Zahlen von ungefähr gleicher Größe gefunden.

Der Überschuß an positiven Ionen beim Austritt der Ionen und der Ionen erzeugenden Agentien aus dem Boden beträgt rund 1 E. S. E. pro qm und Stunde. Dieser Betrag ließ sich durch eine Sandschicht von 2 cm Dicke auf etwa 2,5 E. S. E. pro qm und Stunde steigern.

6. Die Zerstreuungswerte zeigen einen deutlich ausgesprochenen **täglichen Gang**, bei dem ein „**Sommertypus**“ von dem „**Wintertypus**“ zu unterscheiden ist. Die Tageskurven für beide Ionenarten zeigen neben Übereinstimmungen auch wesentliche Unterschiede, die sich aus der verschiedenen **Beweglichkeit** der beiden Ionenarten erklären lassen.

7. Ein Vergleich mit dem Gange des Luftdruckes zeigt, daß ein ursächlicher Zusammenhang zwischen Ionenmenge und Luftdruckhöhe nicht zu konstatieren ist. Dagegen verhalten sich die Tageskurven der Ionen und der Luftdruckschwankungen wie Bild und Spiegelbild. Es besteht bei uns eine Phasenverschiebung von ca. 1 $\frac{1}{2}$ Stunden in dem Sinn, daß die Luftdruckschwankung vorausgeht und als Ursache der Ionenschwankung anzusehen ist.

8. Ein Vergleich mit anderen meteorologischen Elementen zeigt daher auch, daß Faktoren, die für die Luftdruckschwankungen mitbestimmend sind, damit mittelbar auch die Ionenschwankungen beeinflussen.

9. Registrierungen der Leitfähigkeit zeigen gleiche Leitfähigkeit für beide Vorzeichen; eine Unipolarität findet hierbei nicht statt. Wegen der Verschiedenheit der spezifischen Wanderungsgeschwindigkeiten folgt aber hieraus wiederum die tatsächliche Unipolarität in der Ionendichte selbst und zwar in einem Verhältnisse, wie es die Zerstreuungsmessungen direkt ergeben haben. —

Die vorliegende Untersuchung wurde mit Unterstützung der Königlich Bayerischen Akademie der Wissenschaften zu München aus den Mitteln des von der Königlich Staatsregierung und den beiden Kammern des Landes für die wissenschaftlichen Forschungen des Kartells der Deutschen Akademien bewilligten Fonds durchgeführt.

München, Physikalisches Institut der Technischen Hochschule, im Juli 1909.

Tabellen
der registrierten Zerstreuungswerte,
geordnet nach Sommer- und Wintertypus, Tagen und Stunden.

Tab. 1.

Erste Registrier
a) Zerstreuung durch die positiven

Nummer des Streifens	Datum	Ionen- art	Mn. 12--1	1-2	2-3	3-4	4-5	5-6	6-7	7-8	8-9	9-10	10-11	Mt. 11-12
9	23. IV.	+												3,51
9, 10	24. IV.	+	2,03	1,81	1,72	1,85	1,97	1,78	1,72	1,65	1,78	2,24	2,88	3,27
10	25. IV.	+	2,09	1,81	1,76	1,52	1,52	1,45	1,41	1,48	1,69	2,00	2,61	3,03
11	27. IV.	+										1,48	1,59	1,52
11, 12	28. IV.	+	1,37 über	1,34 über	1,37 über	1,48 über	1,56 über	1,56 über	1,59 über	1,62	1,62	2,09	2,09	2,06
12	29. IV.	+	4,72	4,72	4,72	4,72	4,72	4,72	4,72	4,55	3,39	2,35		
14	30. IV.	+												
14, 15	1. V.	+	1,69	1,65	1,59	1,78	1,69	1,48	1,23	1,20	1,45	1,85	2,09	2,19
15, 17	2. V.	+	3,72	3,55	3,65	3,58	3,53	3,21	3,21	3,44	3,27	3,00	2,91	2,96
17, 18	3. V.	+	3,03	3,37	3,72	3,39	3,00	2,77	2,45	2,29	2,33	2,45	2,58	2,77
18	4. V.	+	3,94	3,18	2,91	2,64	2,64	2,77	2,50	2,13	2,64			2,40
19	5. V.	+												1,90
19, 20	6. V.	+	2,55	2,80	2,93	3,00	2,93	2,61	2,26	1,90	1,72	1,65	1,41	1,30
20, 21	7. V.	+	1,81	1,85	1,81	1,78	1,78	1,76	1,56	1,52	1,56	1,72	1,76	1,81
21, 22	8. V.	+	1,37	1,30	1,27	1,27	1,30	1,27	1,52	1,90	2,26	2,45		2,09
22	9. V.	+	1,69	1,81	1,97	1,88	1,78	1,62	1,34	1,62	1,94	1,90	2,03	
56	24. VI.	+												1,62
56, 57	25. VI.	+	1,56	1,52	1,65	2,01	2,01	1,87	1,87	1,62	1,56	1,59	1,59	1,76
57, 58	26. VI.	+	1,76	1,72	1,76	1,84	1,84	1,52	1,41	1,59	1,59	1,65	1,65	1,62
58, 59	27. VI.	+	1,69	1,81	1,72	1,85	1,68	1,37	1,45	1,80	1,80	1,90	2,01	2,01
59	28. VI.	+	2,09	1,76	1,76	1,72	1,97	1,97	1,45	1,85				
60	29. VI.	+					über	über	über	über		1,52	1,48	1,45
60	30. VI.	+	2,55	3,38	2,50	2,29	4,09	4,09	4,09	4,09				
61	1. VII.	+										1,62	1,52	
61, 62	2. VII.	+	2,77	2,64	2,69	2,72			2,06	1,85	1,94	1,56	1,45	1,45
62, 63	3. VII.	+	2,33	2,74	2,15	3,03	2,80	2,50	1,94	1,90	1,69	1,69	1,62	1,48
63, 64	4. VII.	+	2,29	2,22	1,94	2,03	1,81	1,67	1,34	1,49	1,59	1,49	1,56	1,56
64	5. VII.	+	1,97	2,19	2,24	2,12	1,81			2,03	1,97	1,78		
65	6. VII.	+										1,59	1,45	
65, 66	7. VII.	+	1,03			2,09	2,03	1,81	1,81	1,76	1,62	1,69	1,52	1,41
66, 67	8. VII.	+	2,15	2,22	2,09	1,65	1,76	1,65	1,48	1,45	1,52	1,78	1,76	2,12
67, 68	9. VII.	+	1,97	2,22	1,76	2,09	2,03	2,00	1,65	1,62	1,62	1,56	2,15	1,94
68, 69	10. VII.	+	1,94	1,90	1,94	2,09	1,78	1,78	1,48	1,45	1,59	1,69		
69, 70	11. VII.	+	2,00	2,06	1,88	2,00	2,15	1,69	1,94	1,76	1,72	1,62	1,59	1,52
70, 71	12. VII.	+	2,61	2,77	2,67	2,58	2,88	2,03	2,00	3,65	3,63	2,80	2,67	2,09
71, 72	13. VII.	+	2,64	2,35	2,26	1,62	1,97	1,88	1,94	2,12	2,29	2,42	2,61	2,52
72, 73	14. VII.	+	2,80	2,50	2,55	3,00	2,72	2,06	1,62	1,78	1,81	1,85	1,59	1,78
73, 74	15. VII.	+	2,64	2,12		2,22	1,94	1,88	1,62	1,85	1,90		2,00	2,22
74, 75	16. VII.	+	1,88	2,35	2,37	2,03	1,76	1,69	1,81	2,09	1,76	2,09	2,19	2,12
75	17. VII.	+	2,06	2,57										
Stundenmittel bei Benutzung sämtlicher Einzelwerte			2,19	2,25	2,17	2,17	2,09	1,91	1,77	1,97	1,96	1,91	1,94	2,05
Stundenmittel bei Benutzung der Tage ohne Lücken			2,24	2,29	2,23	2,30	2,26	2,00	1,87	1,99	1,89	1,99	2,05	2,03

periode.

Ionen. [Gemessen in E. S. E. pro Stunde.]

Mt. 12—1	1—2	2—3	3—4	4—5	5—6	6—7	7—8	8—9	9—10	10—11	Mn. 11—12	Tages- mittel
3,53	3,39	3,24	3,18	3,03	3,03	3,00	2,69	2,47	2,45	2,42	2,26	2,94
4,53	4,55	4,53	4,32	3,72	3,10	3,12	3,60	3,82	3,44	2,84	2,45	2,86
							1,52	1,56	1,56	1,52	1,48	1,86
2,24	2,72	3,08	3,29	3,82	4,19	3,68	3,32	3,39	3,27	3,82	4,63	1,54
			2,24	2,15	1,94	1,78	1,76	1,81	1,97	2,00	1,85	1,95
2,35	2,50	2,55				2,40	2,35	2,29	3,00	4,02	4,26	2,17
3,00	2,96	2,54	2,09	2,06	1,88	1,85	2,03	2,19	2,38	2,55	2,84	2,85
2,80	2,55	2,29	2,12	2,03	2,03	2,06	2,26	3,05	3,05	3,72	4,16	2,75
2,35	2,50	2,22	2,33	2,26	2,22	2,22	1,69	1,69	1,81	2,00		2,43
2,00	2,06	2,03	2,03	2,06	2,09	1,81	1,59	1,65	1,78	1,94	2,19	1,93
1,41	1,45	1,59	2,12	2,61	2,91	2,80	2,24	1,72	1,72	1,94	1,85	2,14
2,09	2,19	2,16	1,94	1,78	1,72	1,48	1,14	1,10	1,27	1,30	1,34	1,72
1,97	1,90	1,56	1,48	1,59	1,56	1,37	1,34	1,34	1,41	1,48	1,56	1,59
												1,78
1,97	2,00	1,62	1,14	1,59	1,59	1,65	1,94	2,09	1,65	1,62	1,62	1,70
1,79	1,79	1,81	1,78	1,78	1,76	1,88	2,33	2,22	1,76	1,72	1,65	1,79
1,72	1,72	1,65	1,76	1,78	1,76	1,91	1,91	2,06	2,12	1,97	1,78	1,76
1,76	1,72	1,72	1,96	1,96	1,97	2,00	2,12	2,55	2,40	2,24	2,19	1,92
												1,82
1,48	1,52	1,56	1,48	1,48	1,48	1,48	1,72	2,26	2,02	2,02	2,40	1,69
			1,59	1,65	1,76	1,78	2,06	2,40	2,45	2,58	2,74	2,01
1,47	1,59	1,59	1,52	1,56	1,52	1,65	2,19	2,33	2,09	1,85	2,06	1,94
1,48	1,59	1,69	1,69	1,59	1,56	1,59	1,76	2,35	2,45	2,35	2,38	2,01
1,65	1,69	2,12	1,52	1,78	1,65	1,76	1,97	2,61	2,24	2,00	1,94	1,87
												2,02
	1,48	1,56	1,65	1,78	1,72	1,78	2,06	2,26	2,06	2,03	1,76	1,78
1,59	1,81	1,62	1,68	1,68	1,34	1,65				1,72	1,59	1,66
1,76	1,52	1,56	1,76	1,83		1,90	2,15	2,35	2,19	1,88	1,69	1,84
1,59	1,72	1,76	1,85	1,81	1,76	1,48	1,41	1,69	1,65	1,62	1,85	1,77
						1,65	1,97	1,97	1,90	1,81	1,90	1,80
1,56	1,65	1,56	1,45	1,45	1,45	1,56	1,78	2,35	2,88	3,03	2,84	1,89
1,94	1,76	1,69	1,59	1,59	1,69	1,81	1,78	1,85	1,78	2,33	2,45	2,30
2,77	2,40	3,58	3,58	2,12	2,03	2,00	1,97	2,58	2,33	2,67	2,45	2,38
1,69	2,50	3,32	3,37	3,25	3,34	3,44	3,51	2,24	2,00	2,00	2,22	2,45
2,00	2,19	2,26		2,06	2,06	1,76	1,72	1,72	2,15	2,03	1,78	1,97
2,19	2,84	3,41	4,06	4,04	2,93	4,33	2,84	1,97	1,85	1,76	1,72	2,42
2,10	2,15	2,20	2,20	2,13	2,07	2,07	2,09	2,19	2,16	2,20	2,25	2,09
2,06	2,15	2,34	2,45	2,30	2,22	2,20	2,23	2,34	2,23	2,21	2,32	2,20

b) Zerstreuung durch

Nummer des Streifens	Datum	Ionen- art	Mn.											Mt.		
			12-1	1-2	2-3	3-4	4-5	5-6	6-7	7-8	8-9	9-10	10-11		11-12	
23	11. V.	—											2,06	2,22	2,12	
23, 24	12. V.	—	3,03	2,88	2,74	2,58	2,42	2,33	2,33	2,42	3,08	3,55	2,45			
25	13. V.	—										1,56	1,59	1,52		
25, 26	14. V.	—	2,09	1,45	2,03	1,85	1,85	1,85	0,99	0,89	1,35	1,38	1,33	1,33		
26, 27	15. V.	—	1,38	1,23	1,34	1,23	1,30	1,10	1,14	1,17	1,14	1,30	1,20	1,23		
27	16. V.	—	1,76	1,65	1,45	1,45	1,23	1,23	1,23	1,23	1,23					
28	18. V.	—										1,03	1,16	1,27		
28, 29	19. V.	—	2,74	2,69	2,50	2,42	2,45	2,58	2,06	2,09	2,09	2,06	1,81	1,69		
29	20. V.	—	3,34	3,03	3,46											
31	21. V.	—											1,81	1,88		
31, 32	22. V.	—	2,38	2,69	2,52	2,40	2,22	2,06	1,81	1,78	1,78	1,69				
32, 33	23. V.	—	2,03	2,19	1,88	1,65	1,62	1,41	1,45	1,41	1,41	1,56 über 3,96	1,37	1,45		
36	27. V.	—											3,96	3,96		
36, 37	28. V.	—	1,94	1,81	1,59	1,72	1,69	1,62	1,65	1,62	1,65		1,59	1,76		
37, 38	29. V.	—	1,69	1,78	1,76	1,88	1,85	1,76	1,65	1,72	1,94	1,90	2,15	2,35		
38, 39	30. V.	—	2,47	2,09	1,94	1,97	1,97	2,58				2,91	2,67	2,29		
39	31. V.	—	2,43	2,45	2,50	2,52	2,24	1,78	1,94	1,88	1,81	1,52	1,59			
40	1. VI.	—													2,58	
40, 41	2. VI.	—	3,00	3,12	3,06	3,10	2,88	2,45	2,29	2,55	2,70	2,26	2,24	2,29		
41, 42	3. VI.	—	2,22	1,94	2,03	1,88	2,19	1,56	1,62	1,90	2,26	1,62	1,76	1,65		
43	4. VI.	—										1,62	1,72	1,69		
43, 44	5. VI.	—	2,42	2,29	2,09	2,15	1,88	1,78	1,62	1,78	1,88	1,90	2,00	1,78		
44, 45	6. VI.	—	1,90	2,29	2,26	1,76	1,90	1,97	1,41	1,97	1,97	1,30	1,48	1,76		
45	7. VI.	—	1,59	1,76	1,76	1,45	1,90	2,12	1,94	1,65						
47	8. VI.	—										1,37	1,52	1,52		
47, 48	9. VI.	—	1,76	1,65	1,52	1,37	1,48	1,56	1,72	1,78	1,48					
48	10. VI.	—	1,37	1,45	1,56	1,45	1,41	1,41	1,41	1,37	1,45					
51	12. VI.	—														
51, 52	13. VI.	—	2,38	2,42	2,38	2,33	2,22	2,15	1,98	2,15	2,22				1,56	
52, 53	14. VI.	—	2,38	2,26	2,29	2,09	1,88	1,90	1,88	1,81	1,81	1,85	1,94	2,19		
53, 53a	15. VI.	—	1,94	1,97	2,03	1,88	1,72	1,76	1,59	1,59	1,62	1,94	2,29	2,45		
53a	16. VI.	—	2,24	2,26	2,12	2,19	1,94	1,72	1,69	1,69	1,90					
Stundenmittel bei Benutzung sämtlicher Einzelwerte			2,14	2,09	1,98	1,84	1,80	1,73	1,61	1,65	1,79	1,86	1,94	2,00		
Stundenmittel bei Benutzung der Tage ohne Lücken			2,07	2,00	1,95	1,84	1,77	1,70	1,47	1,55	1,62	1,93	2,16	2,28		

c) Differenz und Verhältnis der

$Q = E_+ - E_-$ bei Benutzung sämtlicher Werte	+ 0,05	+ 0,16	+ 0,19	+ 0,33	+ 0,29	+ 0,18	+ 0,16	+ 0,32	+ 0,17	+ 0,05	+ 0,00	+ 0,05
$q = E_+ / E_-$ bei Benutzung sämtlicher Werte	1,024	1,076	1,095	1,180	1,161	1,104	1,100	1,193	1,095	1,027	1,000	1,025
$Q = E_+ - E_-$ bei Benutzung der Tage ohne Lücken	+ 0,17	+ 0,29	+ 0,28	+ 0,46	+ 0,49	+ 0,30	+ 0,40	+ 0,44	+ 0,27	+ 0,06	- 0,11	- 0,25
$q = E_+ / E_-$ bei Benutzung der Tage ohne Lücken	1,082	1,146	1,144	1,250	1,276	1,176	1,272	1,284	1,167	1,031	0,950	0,890

die negativen Ionen.

Mt. 12-1	1-2	2-3	3-4	4-5	5-6	6-7	7-8	8-9	9-10	10-11	Mn. 11-12	Tages- mittel
2,12	2,29	2,22	2,14	2,06	2,40	2,40	2,37	2,73	3,29	3,54	3,27	2,48
		1,38	1,45	1,48	1,65							2,38
1,56	1,48	1,76	2,49	2,93	2,45	2,06	1,69	1,59	1,48	1,69	1,72	1,84
1,65	1,72	1,65	1,67	1,69	1,65	1,52	1,27	1,38	1,27	1,23	1,10	1,51
1,13	1,13	1,10	1,07	1,17	1,17	1,27	1,37	1,56	1,78	1,91	1,76	1,30
												1,38
1,23	1,27	1,30	1,38	1,27	1,30	1,41		2,24	2,77	2,93	2,93	1,68
1,45	1,34	1,23	1,23	1,59	1,59	1,30	1,48	1,94	2,33	3,05		1,99
1,81	1,69	1,62	1,52	1,47	1,56	1,56	1,76	2,00	2,24	2,40	2,42	1,84
	1,90	2,00	1,81	1,65	2,24	3,27	2,88	2,19	1,88	1,85	2,24	2,16
1,27	1,48	1,48	1,48	1,45	1,59	1,45	1,52					1,56
2,12	2,33	1,69	2,37	2,45	2,84	2,96	2,83	2,55	2,55	2,12	1,94	2,46
1,65	1,85	2,00	2,29	2,09	1,98	2,04	1,59	1,48	1,41	1,48	1,56	1,80
2,37	2,26	2,24	2,22	2,33	2,49	2,40	2,45	2,80	2,96	3,08	2,98	2,21
2,85	1,69	1,65	1,72	1,72	2,85	2,03	2,74	3,12	3,12	2,38	2,50	2,25
												2,07
2,00	1,69	1,65	1,59	1,52	1,37	1,41	1,52	1,69	1,85	2,16	2,50	1,81
2,06	1,72	1,52	1,38	1,34	1,38	1,59	3,39	2,80	2,52	2,50	2,13	2,35
1,48	1,48	1,45										1,80
1,56	1,48	1,59	1,48	1,52	1,48	1,56	1,88	2,24	2,29	2,24	2,19	1,77
1,94	2,22	1,97	1,65	1,72	2,03	2,52	2,50	2,35	2,38	2,33	1,94	2,04
1,62	1,65	1,65	1,59	1,78	1,52	1,52	1,45	1,52	1,41	1,59	1,62	1,70
												1,77
1,37	1,48	1,48	1,41	1,41	1,59	1,56	1,48	1,52	1,62	1,52	1,62	1,50
1,27	1,48	1,62	1,81	1,62	1,48	1,48	1,30	1,27	1,23	1,37	1,30	1,50
												1,43
			1,65	1,65	1,69	1,85	2,29	2,88	2,93	2,77	2,45	2,24
2,24	2,40	2,19	2,03	1,65	1,81	1,88	2,00	2,12	2,15	2,19	2,26	2,18
1,94	1,90	1,69	1,62	1,62	1,72	2,29	2,80	2,96	3,10	2,45	1,94	2,09
2,50	2,29	1,97	2,00	1,52	1,52	1,62	1,48	1,03	1,85	1,65	1,94	1,84
												1,97
1,93	1,94	1,93	1,96	1,95	2,03	2,17	2,22	2,20	2,22	2,19	2,08	1,96
2,26	2,24	2,17	2,13	2,12	2,22	2,38	2,41	2,33	2,33	2,19	2,02	2,06

Zerstreungen durch beide Ionenarten.

+ 0,17	+ 0,21	+ 0,27	+ 0,24	+ 0,18	+ 0,04	- 0,10	- 0,13	- 0,01	- 0,06	+ 0,01	+ 0,17	+ 0,13
1,088	1,109	1,140	1,121	1,092	1,020	0,954	0,942	0,995	0,964	1,004	1,082	1,067
- 0,20	- 0,09	+ 0,17	+ 0,32	+ 0,18	+ 0,00	- 0,18	- 0,18	+ 0,01	- 0,10	+ 0,02	+ 0,30	+ 0,14
0,911	0,960	1,079	1,150	1,085	1,000	0,924	0,926	1,004	0,957	1,010	1,149	1,068

Tab. 2.

Zweite Registrier
a) Zerstreung durch

Nummer des Blattes	Datum	Ionen- art	Mn.										Mt.					
			12—1	1—2	2—3	3—4	4—5	5—6	6—7	7—8	8—9	9—10		10—11	11—12			
25	16. XII.	+																
25	17. XII.	+	3,25	3,25	3,21	3,25	3,34	3,32	3,23	3,40	3,38	3,08						
	1909																	
28	11. I.	+												2,30	2,82			
28	12. I.	+	3,27	3,44	3,55	3,58	4,02											
29	14. I.	+												2,94	3,29			
29, 30	15. I.	+	3,55	3,44	3,44	3,41	3,42	3,42	3,41	3,48	3,51	3,51	3,82	3,82				
30, 31	16. I.	+	3,53	3,60	3,68	3,67	3,74	3,84	3,77	3,74	3,77	3,62	3,84	3,81				
31	17. I.	+	3,75	3,72	3,60	3,58	3,48	3,70	3,37	3,21	3,03	3,08						
32	18. I.	+																
32, 33	19. I.	+	3,05	3,15	3,28	3,12	2,98	3,08	2,96	2,96	2,96	3,05	3,25	3,29				
33, 34	20. I.	+	3,33	3,44	3,37	3,15	3,46	3,00	2,98	3,12	3,10	3,10	3,03	3,03				
34, 35	21. I.	+	3,05	3,05	3,08	3,08	3,04	3,00	2,96	2,95	3,00	3,02	3,27	3,29				
35, 36	22. I.	+	3,34	3,21	3,18	3,10	3,03	2,95	2,98	2,99	2,93	2,99	3,03	3,05				
36, 37	23. I.	+	3,07	3,10	3,07	3,27	3,24	3,32	3,08	3,17	3,09	3,00	3,00	2,98				
37	24. I.	+	3,00	3,00	3,12	3,10	3,29	3,34	3,24	2,93	2,93	3,24	2,92					
Stundenmittel bei Benutzung sämtlicher Werte			3,31	3,31	3,32	3,30	3,37	3,30	3,20	3,22	3,17	3,17	3,14	3,26				
Stundenmittel bei Benutzung der Tage ohne Lücken			3,28	3,29	3,30	3,26	3,27	3,23	3,16	3,20	3,19	3,19	3,33	3,33				

b) Zerstreung durch

38	25. I.	—										3,10	3,10	3,23			
38, 39	26. I.	—	3,25	3,10	3,32	3,41	3,00	2,96	3,05	2,98	2,98	3,07	2,83	3,08			
39, 40	27. I.	—	3,00	3,08	3,05	3,03	2,98	2,93	2,91	3,00	2,98	2,93	3,03	3,12			
40, 41	28. I.	—	3,03	3,04	2,98	3,03	3,15	3,15	3,20	2,96	3,13	3,37	3,03				
41, 42	29. I.	—	3,04	3,15	3,21	3,32	3,34	3,32	3,28	3,24	3,53	3,85	3,44	3,21			
42, 43	30. I.	—	3,27	3,27	3,26	3,24	3,24	3,12	3,32	3,18	3,39	3,34	3,32	3,41			
43	31. I.	—	3,24	3,37	3,26	3,28	3,34	3,53	3,44	3,26	3,24	3,29	3,40	3,08			
44	2. II.	—											3,26	3,48			
45	4. II.	—															
45, 46	5. II.	—	3,90	3,94	4,11	3,97	3,92	3,87	3,73	3,84	3,82	3,84		4,01			
46, 47	6. II.	—	4,01	3,87	3,89	3,87	3,74	3,60	3,51	3,48	3,48	3,54	3,65	3,77			
47	7. II.	—	3,27	3,34	3,29	3,24	3,27	3,27	3,37	3,38	3,27	3,22	2,95				
49	9. II.	—															
49	10. II.	—	2,84	2,77	2,69	3,05	2,81	2,77	2,58	2,67	2,67	2,77	2,91	2,52			
50	11. II.	—															
50	12. II.	—	3,12	2,83	2,72	2,69	2,77	2,92	3,12	3,01	3,00	3,10	3,05	2,96			
52	17. II.	—															
52, 53	18. II.	—	2,35	2,35	2,40	2,47	2,45	2,42	2,33	2,42	2,35	2,47	2,53	2,61			
53, 54	19. II.	—	2,59	2,65	2,58	2,55	2,34	2,52	2,12	2,45	3,50						
55	20. II.	—										2,55	2,65	2,72			
56	22. II.	—												2,74			

periode.
die positiven Ionen.

Mt. 12—1	1—2	2—3	3—4	4—5	5—6	6—7	7—8	8—9	9—10	10—11	11—12	Tages- mittel
					2,90	3,08	3,18	3,29	3,25	3,29	3,29	} 3,17
2,80	2,93	3,00	3,12	3,09	2,98	3,01	3,08	3,12	3,03	3,05	3,31	
3,34	3,29	3,44	3,32	3,21	3,27	3,24	3,34	3,44	3,37	3,44	3,58	3,32
3,63	3,63	3,62	3,70	3,68	3,63	3,58	3,53	3,70	3,72	3,62	3,51	3,58
3,89	4,04	4,22	4,20	4,10	3,97	3,91	3,82	3,86	3,84	3,80	3,88	3,84
												3,48
					3,69	3,39	3,27	2,96	2,89	2,91	2,98	3,15
3,72	3,58	3,48	3,47	3,49	3,45	3,37	3,39	3,46	3,39	3,21	3,34	3,27
3,08	3,18	3,27	3,24	3,27	3,32	3,24	3,15	3,10	2,99	3,03	3,05	3,17
3,45	3,29	3,21	3,32	3,37	3,32	3,32	3,39	3,41	3,41	3,39	3,37	3,21
3,08	3,27	3,34	3,37	3,34	3,39	3,20	3,05	3,12	3,05	3,05	3,00	3,13
2,93	3,29	3,18	3,12	3,15	3,24	3,15	3,10	3,05	2,84	2,83	3,12	3,10
												3,10
3,26	3,40	3,42	3,42	3,41	3,38	3,32	3,30	3,32	3,25	3,21	3,31	3,28
3,40	3,47	3,47	3,49	3,48	3,47	3,39	3,35	3,38	3,33	3,28	3,27	3,32

die negativen Ionen.

3,27	3,34	3,21	3,29	3,21	3,44	3,32	3,18	3,00	3,18	3,08	3,09	3,20
3,30	3,44	3,39	3,11	3,34	3,25	2,84	3,10	3,14	3,00	3,03	3,05	3,12
3,18	3,15	3,11	3,10			3,49	3,10	2,94	2,89	2,88	2,97	3,03
3,46	3,18	3,18	3,21	3,29	3,28	3,34	3,10	2,93	2,77	2,79	2,93	3,12
3,22	3,15	3,15	3,10	3,10	3,10	3,16	2,97	2,92	2,83	2,95	3,19	3,20
3,89	3,84	3,94	3,88	3,63	3,49	3,37	3,31	3,26	3,24	3,20	3,37	3,41
												3,31
3,58	3,68	3,47	3,37	3,37	3,61	3,70	3,65	3,51	3,37			3,50
	3,72	3,92	3,92	3,87	3,92	3,87	3,93	4,04	4,19	3,97	4,01	3,94
4,04	3,79	3,89	3,99	3,96	3,94	3,99	4,13	4,19	4,16	4,04	3,89	3,96
3,74	3,70	3,70	3,63	3,55	3,50	3,48	3,41	3,32	3,41	3,37	3,29	3,60
												3,26
						2,47	2,50	2,47	2,52	2,62	2,55	2,52
												2,75
						3,01	3,18	3,37	3,39	3,48	3,46	3,27
2,74	2,71	2,77	2,83	3,03	3,07	3,12	3,34	3,48	3,44	3,28		3,01
						2,44	2,65	2,58	2,49	2,59	2,47	2,54
2,77	2,88	2,83	2,83	2,82	2,47	2,45	2,55	2,55	2,47	2,45	2,45	2,53
2,68	2,77	2,88	2,80	2,74	2,59							2,57
2,80	2,98	3,05	2,98	3,08	3,10	2,96	3,00	2,98	2,92	2,83	2,71	3,13
2,74	3,00	3,31	3,32	3,12	2,82	2,91	2,91	2,85	2,84	2,85	2,85	2,82

Nummer des Blattes	Datum	Ionen- art	Mn.										Mt.	
			12-1	1-2	2-3	3-4	4-5	5-6	6-7	7-8	8-9	9-10		10-11
56, 57	23. II.	—	2,84	2,88	2,82	2,83	2,85	2,84	2,82	2,85	2,96	2,76	2,91	3,01
57, 58	24. II.	—	2,58	2,72	2,50	2,24	2,35	2,09	2,24	2,22	2,70	2,34		2,67
58	25. II.	—	2,63	2,72	2,58	2,67	2,64	2,64	2,55	2,50	2,50	2,12		
59	26. II.	—											2,50	2,55
59	27. II.	—	2,69	2,73	2,77	2,85	2,80	2,67	2,67	2,50	2,35			
60	28. II.	—												
60, 61	1. III.	—	2,83	2,61	2,65	2,74	2,61	2,45	2,15	2,12	2,33	2,29	1,91	1,91
61, 62	2. III.	—	2,74	2,77	2,80	2,83	2,74	2,40	2,83	2,72	2,74	2,83	2,74	2,48
62, 63	3. III.	—	2,85	2,96	2,91	2,69	2,69	2,61	2,58	2,77	2,69	2,69	2,74	2,91
63, 64	4. III.	—	2,85	2,80	2,88	2,74	2,78	2,74	2,72	2,72	2,85	2,88	3,08	3,29
64, 65	5. III.	—	3,08	3,05	2,98	2,83	2,88	2,93	2,88	2,93	2,85	2,88	3,03	3,18
65	6. III.	—	2,93	2,67	2,74	2,80	2,77	2,64	2,58	2,77	2,55	2,80	3,00	3,15
65, 66	7. III.	—	3,03	3,00	3,15	3,03	2,93	2,88	2,72	2,61	2,61	2,96	3,27	3,29
66	8. III.	—	3,26	3,25	3,15	3,07	3,00	2,98	2,88	2,93	3,05	3,27	3,39	3,39
Stundenmittel bei Benutzung sämtlicher Werte			3,01	2,99	2,99	2,98	2,93	2,89	2,86	2,86	2,90	2,97	3,00	3,04
Stundenmittel bei Benutzung der Tage ohne Lücken			2,99	2,94	2,97	2,95	2,90	2,83	2,80	2,79	2,87	2,92	2,93	3,01

c) Differenz und Verhältnis der

$Q = E_+ - E_-$ bei Benutzung sämtlicher Werte	+ 0,30	+ 0,32	+ 0,33	+ 0,32	+ 0,44	+ 0,41	+ 0,34	+ 0,36	+ 0,27	+ 0,20	+ 0,14	+ 0,25
$q = E_+ / E_-$ bei Benutzung sämtlicher Werte	1,100	1,110	1,114	1,106	1,150	1,141	1,120	1,125	1,094	1,067	1,047	1,072
$Q = E_+ - E_-$ bei Benutzung der Tage ohne Lücken	+ 0,29	+ 0,35	+ 0,33	+ 0,31	+ 0,37	+ 0,40	+ 0,36	+ 0,41	+ 0,32	+ 0,27	+ 0,40	+ 0,32
$q = E_+ / E_-$ bei Benutzung der Tage ohne Lücken	1,097	1,120	1,110	1,099	1,128	1,140	1,129	1,148	1,111	1,092	1,136	1,106

Mt. 12—1	1—2	2—3	3—4	4—5	5—6	6—7	7—8	8—9	9—10	10—11	11—12	Tages- mittel
3,08	3,03	3,05	3,21	3,03	2,77	2,62	2,72	2,74	2,69	2,72	2,69	2,86
2,76	2,88	2,91	2,93	2,77	2,65	2,55	2,58	2,58	2,64	2,67	2,50	2,57
												2,55
2,80	2,85	2,96	2,94	2,80	2,67	2,67	2,80	2,72	2,72	2,77	2,69	2,75
												2,67
2,93	2,98	2,96	3,03	2,93	2,93	3,00	3,00	2,77	2,64	2,98	2,96	2,92
3,37	3,34	3,18	3,24	3,24	3,08	2,67	2,96	2,74	2,69	2,74	2,72	2,69
2,83	2,96	3,04	3,10	3,15	3,10	2,83	2,71	2,69	2,69	2,72	2,80	2,80
3,03	3,10	3,21	3,21		3,12	2,72	2,74	2,80	2,83	2,83	2,83	2,85
3,41	3,55	3,55	3,53	3,52	3,27	3,05	3,29	3,29	3,27	3,26	3,25	3,11
3,10	3,24	3,24	2,96	2,83	2,80	2,61	2,85	2,74	2,74	2,80	2,83	2,93
3,29	3,39	3,39	3,51	3,25	3,46	2,85	2,83	2,88	2,88	2,88	2,88	2,95
3,39	3,38	3,34	3,37	3,29	3,21	3,25	3,29	3,25	3,27	3,32	3,27	3,13
3,48	3,46	3,45	3,46									3,21
3,19	3,24	3,27	3,24	3,20	3,14	3,11	3,06	3,02	3,06	3,00	2,99	2,97
3,24	3,29	3,28	3,28	3,19	3,09	2,91	2,96	2,93	2,91	2,92	2,95	2,99

Zerstreuungen durch beide Ionenarten.

+ 0,07	+ 0,16	+ 0,15	+ 0,18	+ 0,21	+ 0,24	+ 0,21	+ 0,24	+ 0,30	+ 0,19	+ 0,21	+ 0,32	+ 0,31
1,022	1,050	1,045	1,055	1,065	1,077	1,068	1,079	1,100	1,063	1,070	1,106	1,110
+ 0,16	+ 0,18	+ 0,19	+ 0,21	+ 0,29	+ 0,38	+ 0,48	+ 0,39	+ 0,45	+ 0,42	+ 0,36	+ 0,32	+ 0,33
1,050	1,054	1,059	1,064	1,090	1,124	1,165	1,162	1,154	1,144	1,123	1,109	1,110

I n h a l t.

	Seite
Einleitung	3
A. Methode und Anordnung	7
1. Auswahl und Prinzip der verwendeten Methode	7
2. Beschreibung der definitiven Anordnung	11
a) Die Plattenanordnung	12
b) Die Ladevorrichtung	13
c) Das Elektrometer und die Registriervorrichtung	14
3. Eichung der Meßanordnung	16
a) Empfindlichkeitsbestimmung	16
b) Kapazitätsbestimmung	19
c) Ausmessung des Kraftfeldes zwischen den geladenen Platten und ihrer geerdeten Umgebung	24
4. Auswertung der Registrierkurven; die Isolationsbestimmungen	25
B. Beobachtungsergebnisse und Diskussion	27
1. Zusammenstellung des Gesamtmaterials	27
2. Diskussion über die vorhandene Stromform	29
3. Nachweis der Bodenatmung	33
4. Nachweis der Diaphragmenwirkung von Bodenbedeckungen mit engen Kapillaren	36
5. Die Zerstreuungswerte im Einzelnen und ihre Gesamtmittel	43
6. Der tägliche Gang der Zerstreuung; Sommer- und Wintertypus	46
7. Vergleich mit den Barometerständen und den Barometergängen	50
8. Vergleich mit anderen meteorologischen Elementen; Einfluß von Sonnenauf- und -untergang	53
9. Leitfähigkeitsbestimmungen und ihre Beziehung zu den Zerstreuungsmessungen	53
Zusammenfassung	57
Tabellen	59



Fig. 2.

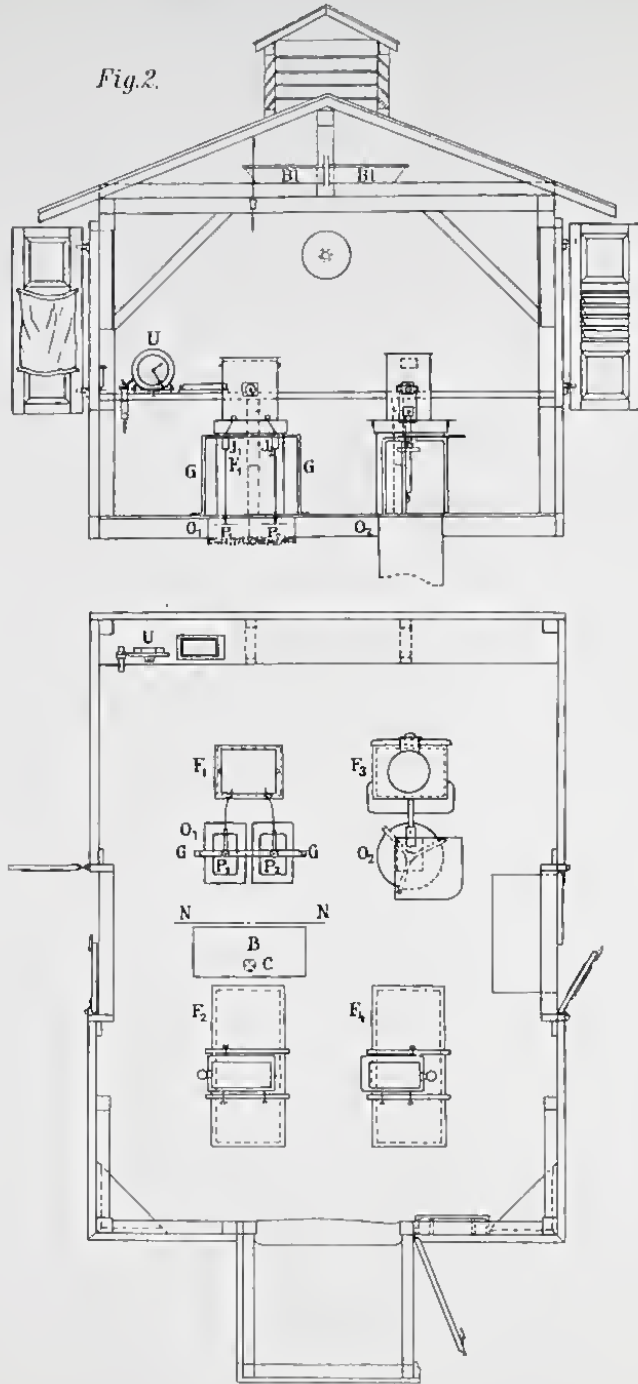
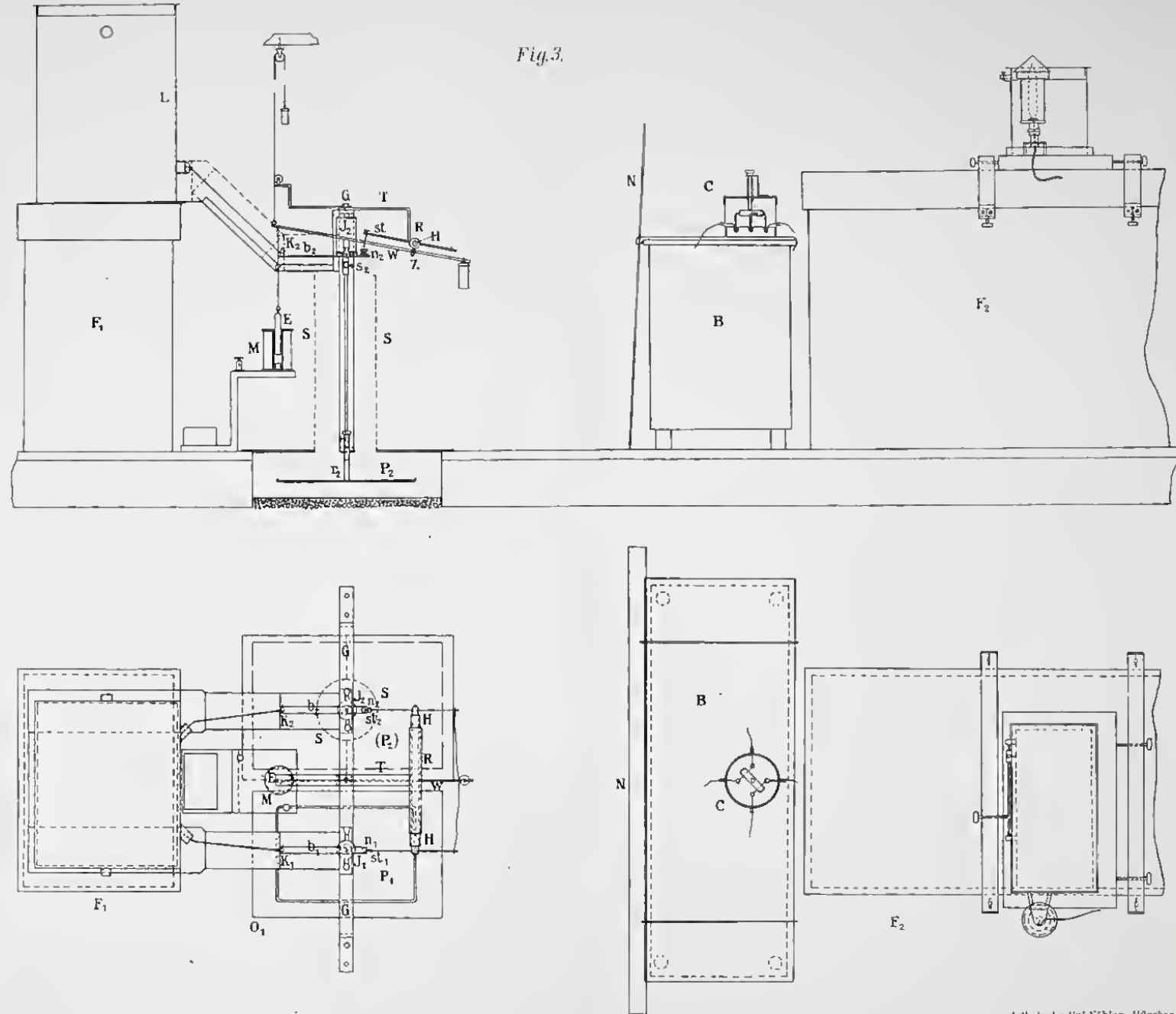
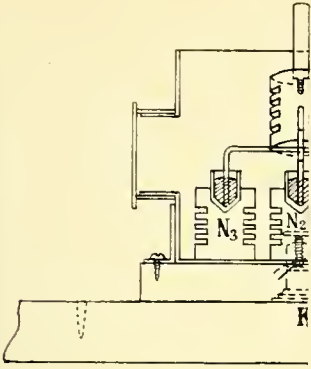


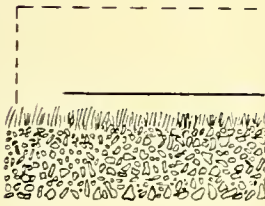
Fig. 3.



Lith. Anst. v. Hub. Köhler, München.



S



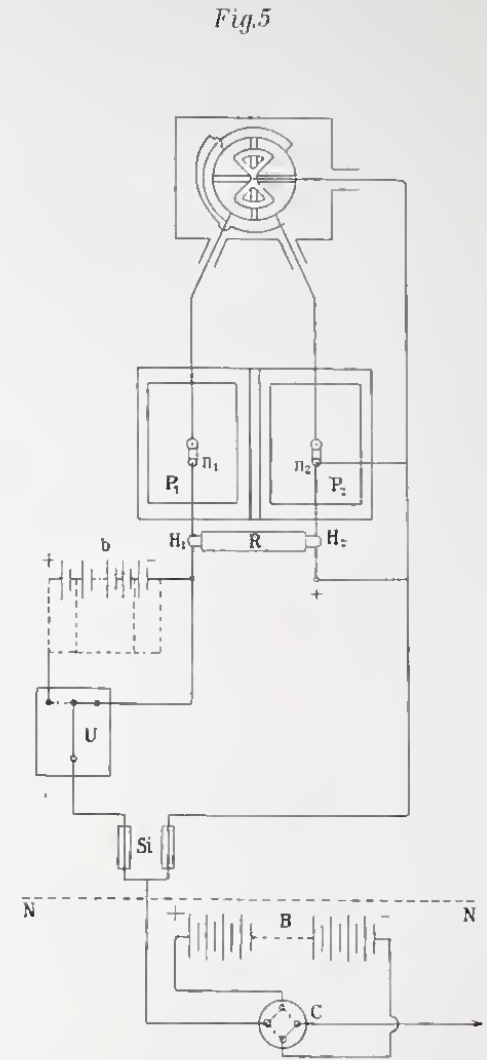
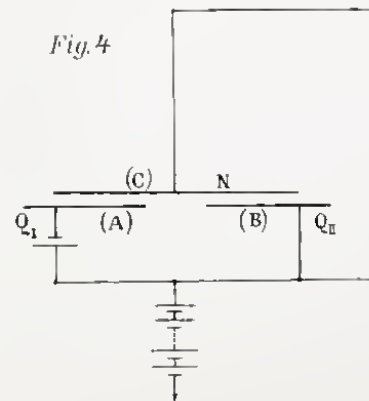
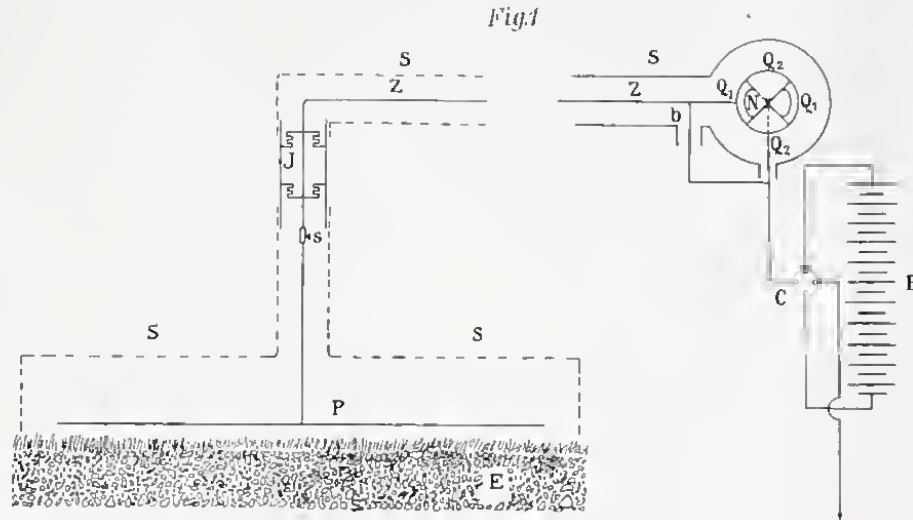
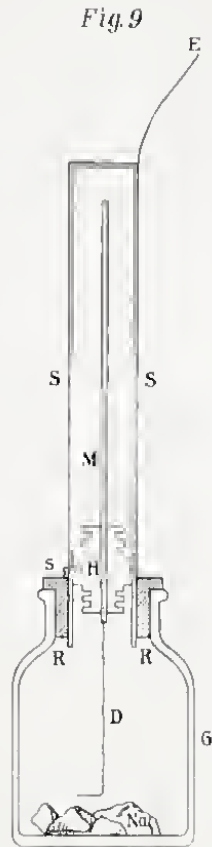
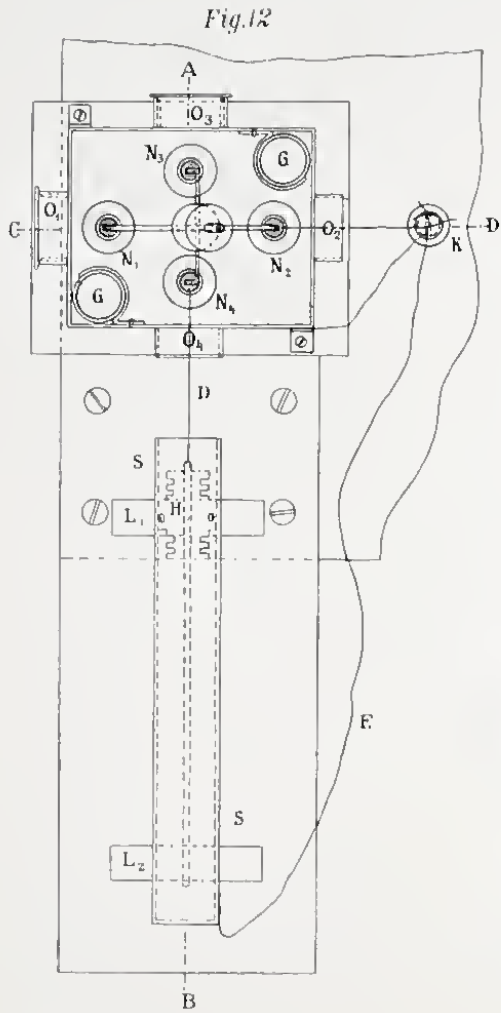
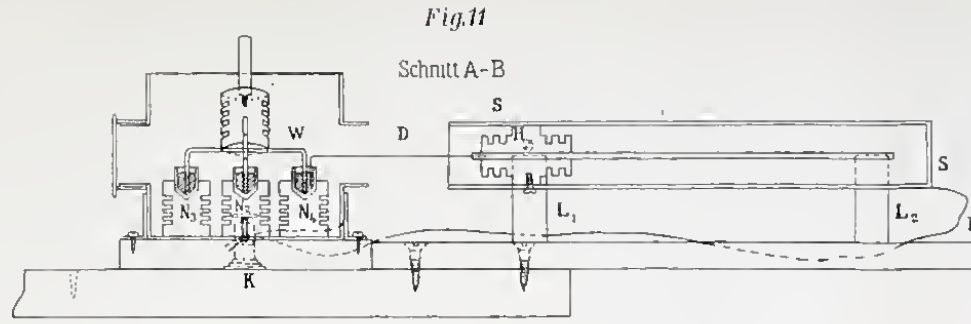
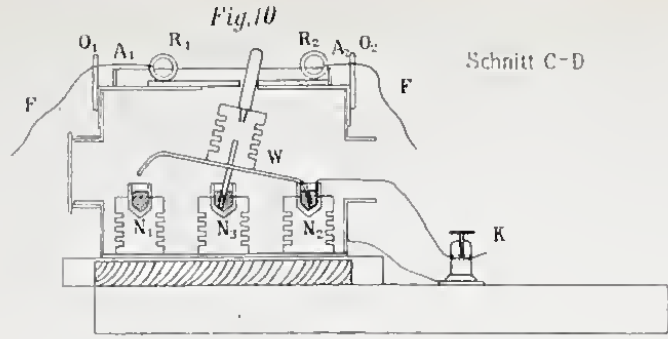


Fig. 8

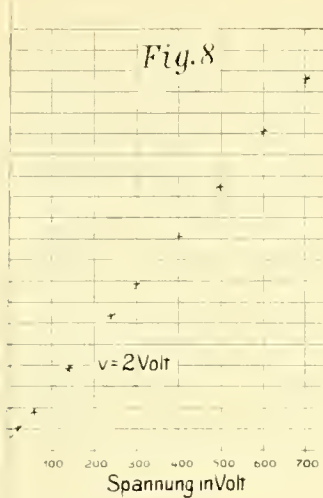


Fig. 14

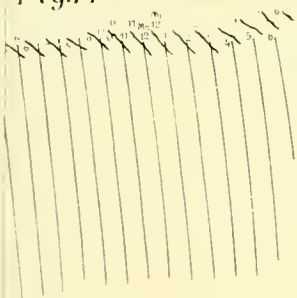


Fig. 17

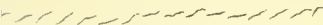
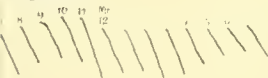


Fig. 19



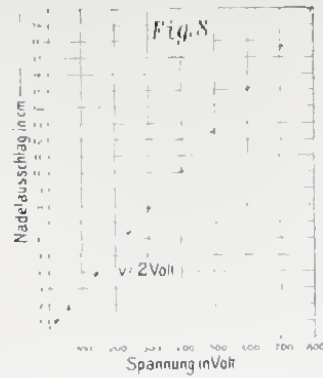
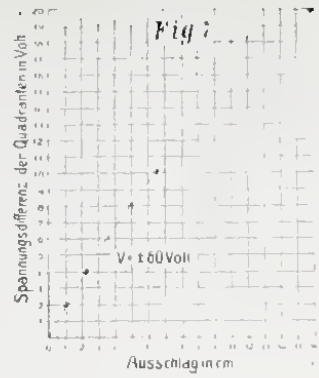


Fig. 13

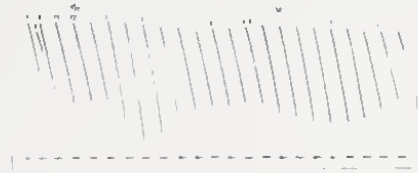


Fig. 14

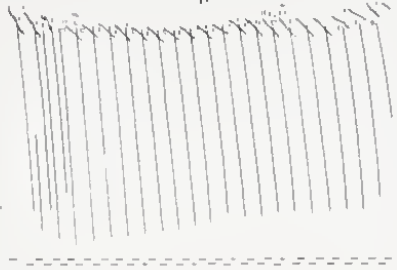


Fig. 15



Fig. 16



Fig. 17

Fig. 18



Fig. 19



Fig. 20

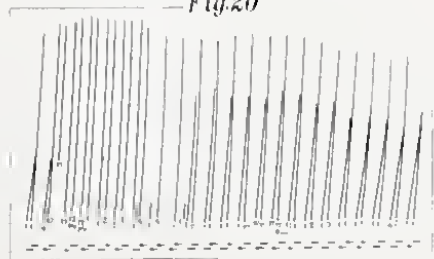


Fig. 21

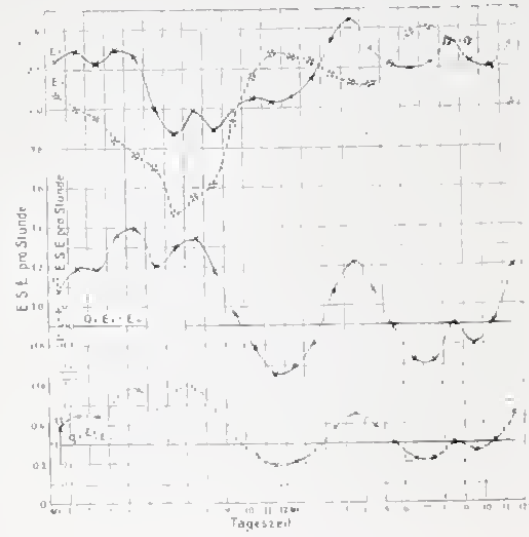


Fig. 22

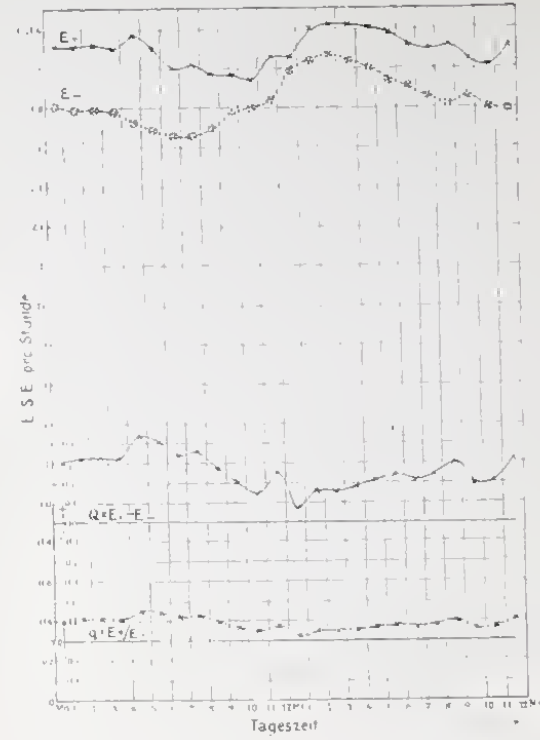


Fig. 23

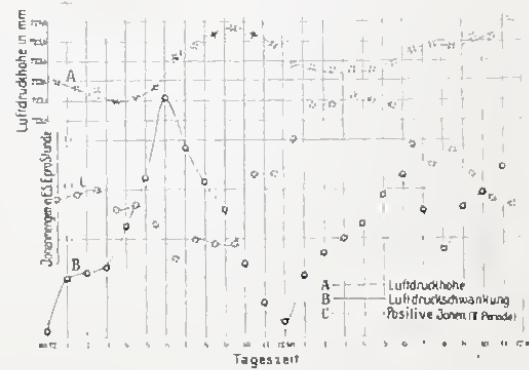
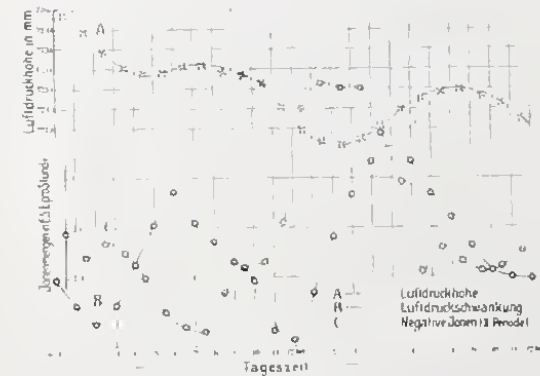


Fig. 24



ZOBODAT - www.zobodat.at

Zoologisch-Botanische Datenbank/Zoological-Botanical Database

Digitale Literatur/Digital Literature

Zeitschrift/Journal: [Abhandlungen der Bayerischen Akademie der Wissenschaften - Mathematisch-naturwissenschaftliche Klasse](#)

Jahr/Year: 1912

Band/Volume: [25](#)

Autor(en)/Author(s): Ebert Hermann, Kurz Karl

Artikel/Article: [Registrierungen der luftelektrischen Zerstreung in unmittelbarer Nähe des Erdbodens 1-68](#)