

Geophysikalische Untersuchungen bei Hagendorf (Südburgenland)

Von HERBERT HEINZ, WOLFGANG SEIBERL & PAUL HERRMANN*)

Mit 2 Abbildungen

Österreichische Karte 1 : 50.000
Blatt 168

Burgenland
Hydrogeologie
Terrassensedimente
Geoelektrik
Refraktionsseismik

Zusammenfassung

Der Terrassenkörper nördlich der Ortschaft Hagendorf im südlichen Burgenland wurde mittels geoelektrischer Tiefensondierungen und hammerschlagseismischer Methoden auf seinen sedimentologischen Aufbau und auf seine hydrologischen Verhältnisse untersucht. Es zeigte sich, daß potentielle Grundwasserträger in Form von Sanden und Kiesen lokal wohl vorhanden wären; beträchtliche Beimengungen pelitischer Anteile – lateral und auch vertikal zu beobachten – lassen diese Sand/Kies-Komplexe hydrologisch jedoch als ziemlich unbedeutend erscheinen. Punktförmige Informationen, wie sie aus geoelektrischen Tiefensondierungen resultieren, finden somit bei hydrologischen Fragestellungen durch die Anwendung auch einfacher und billiger seismischer Untersuchungen eine für die Interpretation unerläßliche Ergänzung.

Summary

A pleistocene sedimentary body near Hagendorf (Southern Burgenland, Austria) has been investigated by vertical electric soundings and by seismic methods as well. The goal of those investigations has been to gain detailed knowledge of its sedimentological and hydrological relations. Possible aquifers as sand and gravel were found; they, however, are remarkably influenced by pelitic material, and so their hydrological importance is very small. The solution of hydrological problems by geophysical methods in similar sedimentary bodies will be much easier by connecting vertical electric sounding with even simple (and cheap) seismic investigations.

1. Einleitung, Problemstellung

Mit Hilfe geoelektrischer Tiefensondierungen und refraktionsseismischer Messungen wurde versucht, Aufschluß über den Aufbau vor allem der obersten Anteile des Terrassenkörpers nördlich von Hagendorf (südliches Burgenland, Bezirk Güssing) zu erhalten. Diese Kombination geophysikalischer Verfahren wurde gewählt, da aufgrund vorhergegangener geoelektrischer Tiefensondierungen (RAMMNER, 1976; VECER & HROMAS 1979) potentielle Grundwasserträger vermutet wurden, eine niedergebrachte Versuchsbohrung hinsichtlich der Wasserführung jedoch ein äußerst unbefriedigendes Ergebnis zeigte.

Die Messungen wurden mit einem ABEM-DC-Terrameter bzw. mit einer Hammerschlagseismikapparatur der Type BISON (1 Geophon) durchgeführt.

Untersucht wurden vor allem der zentrale Terrassenkörper (Meßgebiet I, in der Umgebung der Versuchsbohrung), die morphologisch deutlich hervortretende Terrassenkante (Meßgebiet II) und die Niederterrasse nordwestlich von Hagendorf (Meßgebiet III); vgl. hiezu die Abb. 1.

Sämtliche Originaldaten liegen an der Geologischen Bundesanstalt, Fachabteilung Geophysik, auf.

2. Messungen – Ergebnisse – Interpretation

2.1. Meßgebiet I:

Der zentrale Terrassenkörper

Durch die Sondierungen Nr. 1 bis 7 und Nr. 15, das hammerschlagseismische Profil S 2 und die Versuchsbohrung („B“ in Abb. 2) belegt, läßt sich über die Situation im Bereich des zentralen Terrassenkörpers folgendes aussagen:

Generell zeigen die acht Tiefensondierungen eine Abfolge von:

- Deckschicht
- niedrigohmige Schicht (Ton, Schluff)
- höherohmige Schicht (Sand/Kies)
- niedrigohmige Schicht (z. T. Tertiär, unverfestigte Tonmergel des Pont).

Schon am Beispiel der Tiefensondierungen 1 und 2, deren Auslagerrichtungen rechtwinklig aufeinander ausgerichtet waren, wird die Inhomogenität der Terrassensedimente deutlich (Mächtigkeitsunterschiede bis zu 1,5 m werden bereits in geringer scheinbarer Tiefe vorgtäuscht; Differenzen der spezifischen Widerstände in der Größenordnung über 200 Ohmmetern wurden am gleichen Meßpunkt festgestellt). Da extrem starke Schichtneigungen innerhalb des Terrassenkomplexes auszuschließen sind, liegt die Vermutung nahe, daß der sedimentäre Aufbau dieser Terrasse durch laterale Inhomogenitäten gekennzeichnet ist.

Verfolgt man das Profil durch das Meßgebiet I (s. Abb. 2) weiter nach Westen, wird diese Annahme noch erhärtet: die Widerstands/Tiefensäulen der Sondierungen 15 und 4 (diese Sondierungen sind etwa 45 m voneinander entfernt; zwischen beiden ist das Profil allerdings nach Südwesten versetzt, vgl. Abb. 1) lassen in ihren tieferen Abschnitten signifikante Unterschiede erkennen (200 bis 300 Ohmmeter in Sondierung 15, 5 Ohmmeter in Sondierung 4). Die niedrigen Widerstän-

*) Anschriften der Verfasser: Dr. HERBERT HEINZ, Univ.-Prof. Dr. WOLFGANG SEIBERL, Dr. PAUL HERRMANN, Geologische Bundesanstalt, Rasumofskygasse 23, A-1031 Wien.

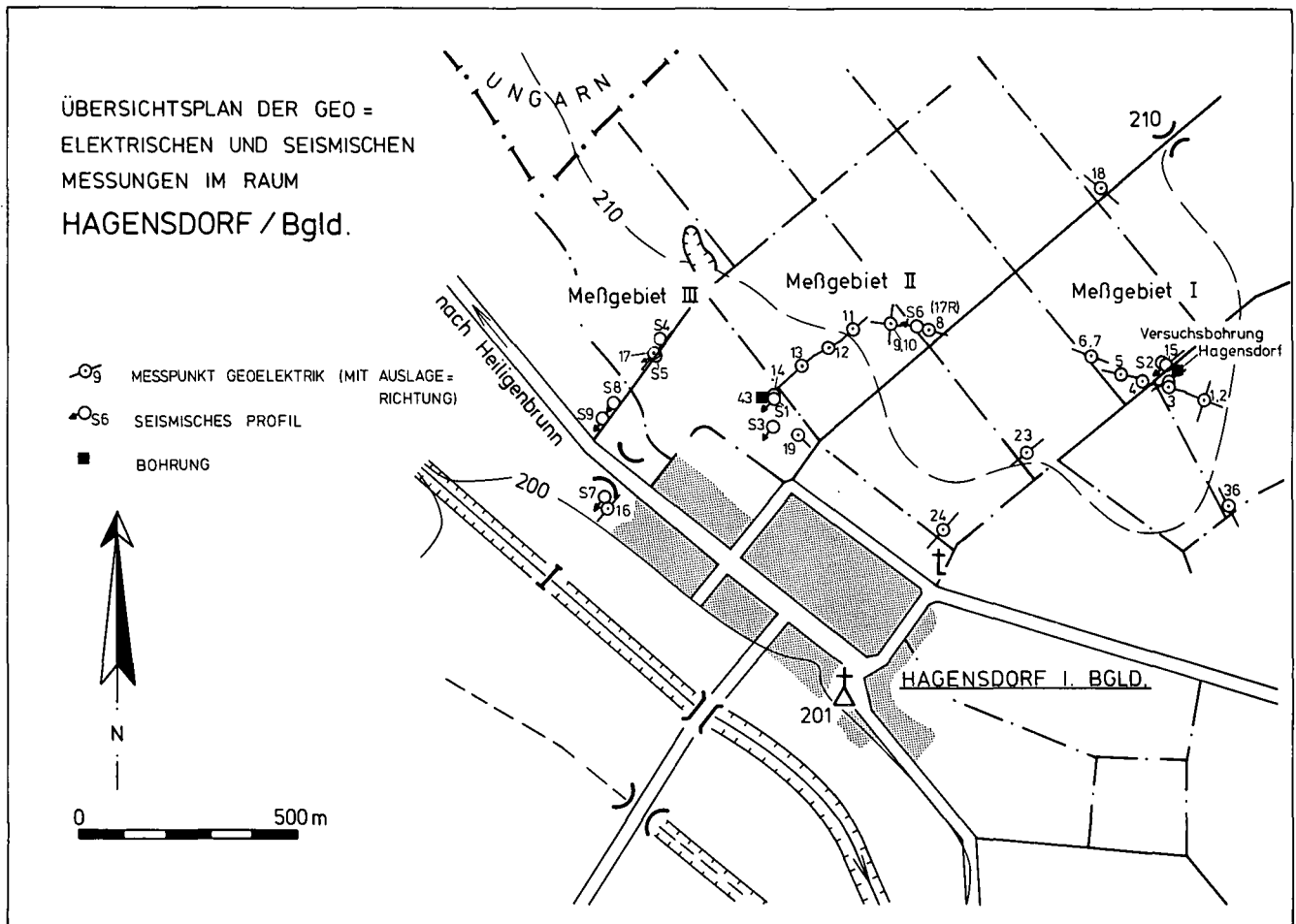


Abb. 1: Übersichtsplan der drei Meßgebiete in und um Hagendorf. Die mit „R“ bezeichnete Sondierung wurde von RAMMNER 1976 durchgeführt und stimmt mit den Ergebnissen der Sondierung 8 bis auf wenige kleine Abweichungen überein, die auf die unterschiedlichen Durchfeuchtungsverhältnisse zu den weit auseinanderliegenden Zeitpunkten der Messungen zurückzuführen sind, siehe auch Abb. 2 (Profile).

de im Liegenden der höherohmigen Schichten der Sondierungen 5, 6 und 7 lassen den Schluß zu, daß hier in die Kies-Feinsandfolgen zusehends Tone bzw. sehr feinkörnige, pelitische Anteile eingeschaltet sind. Eine Interpretation dieser gut leitenden Schichten als tertiäre Mergel ist, von jenen in den Sondierungen 6 und 7 gemessenen abgesehen, nicht sehr wahrscheinlich, da eine solch ausgeprägte, vorpleistozäne Morphologie nicht anzunehmen ist (vgl. Sondierungen 15 und 4, wo ein Unterschied von bis zu 15 m in der Tiefenlage der Oberkante der niedrigohmigen Schichten feststellbar war, s. Abb. 2). Von Störungen (unter Einbezug der nachtertiären Sedimente) in Nordwest-Südost-Richtung, die zur Erklärung solcher Differenzen herangezogen werden könnten, ist gleichfalls nichts bekannt.

Das refraktionsseismische Profil S 2 zeigte unter einer geringmächtigen Deckschicht eine Schicht mit einer v_{p2} von 810 ms^{-1} ; somit ergab sich keinerlei Hinweis auf Grundwasserführung in den Feinsanden und Kiesen, wie sie in der Versuchsbohrung angetroffen wurden.

2.2. Meßgebiet II: Die Hochterrassenkante

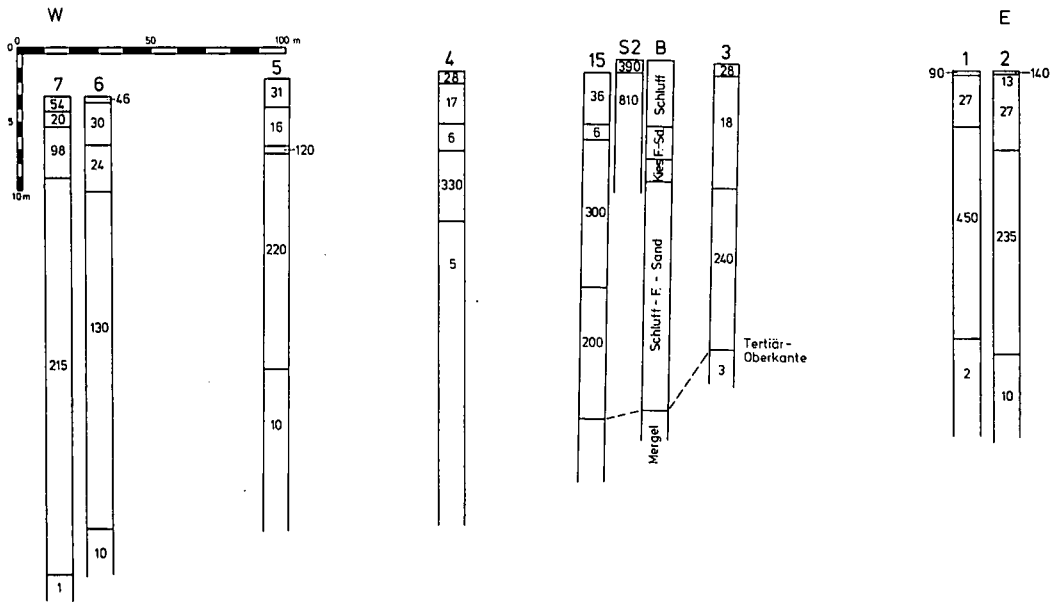
Die im Nordostteil des Meßgebietes II situierten Sondierungen 8 (R 17), 9 und 10 sind durch eine Abfolge

von Tonen oder Mergeln (vermutlich leicht sandig) im Hangenden (um 20 bis 30 Ohmmeter), unterlagert durch Sande/Kiese (200 bis 900 Ohmmeter) und Tone bzw. Mergel (2 bis 20 Ohmmeter) charakterisiert. Auch hier fand sich kein Indiz für eine eventuelle Grundwasserführung zur Zeit der Messung (Ende Oktober): vgl. das Profil 6 mit v_{p2} von 785 ms^{-1} . Im Gebiet der Terrassenkante selbst (Sondierungen 11, 12 und 13) sind die Widerstände der zweiten Schicht deutlich geringer (30 bis 60 Ohmmeter). Die Tertiäroberkante ist hier – offensichtlich wegen der sedimentologischen Ähnlichkeit der tertiären Ablagerungen und der Terrassensedimente – schlecht faßbar.

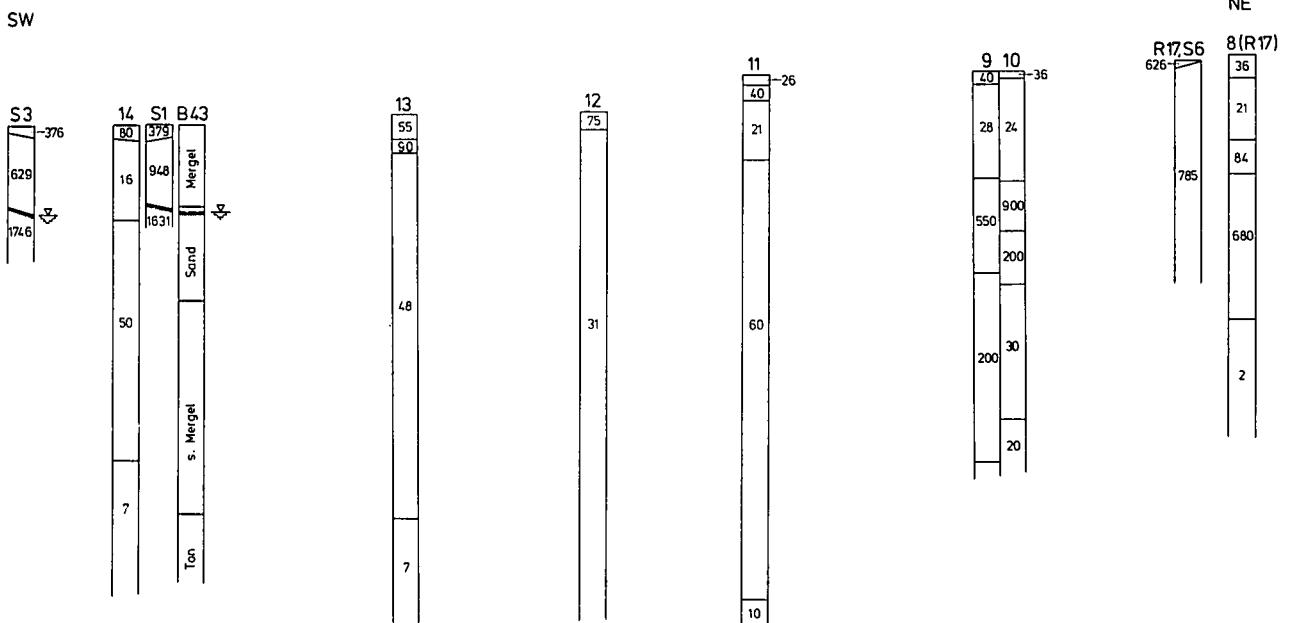
Unterhalb der Terrassenkante, im Nordteil von Hagendorf (Sondierung 14, refraktionsseismische Profile S 1 und S 3, Bohrung „43“ [ÖMV-Schußbohrung]) lag der Grundwasserspiegel zur Zeit der Messung in etwa 6 m Tiefe unter GOK in Feinsanden (spezifische Widerstände um 50 Ohmmeter), vgl. auch die in ähnlicher Position liegende Sondierung R 17 (Abb. 1 und 2) und die Profile S 4 und S 5 des Meßgebietes III (ebenfalls aus den Abb. 1 und 2 ersichtlich).

Es zeigt sich also auch im Meßgebiet II, daß, bedingt durch die unterschiedlich intensive, feinkörnige Einstreu in die potentiellen Grundwasserträger, eine seitliche Abdichtung des Terrassenkörpers anzunehmen ist, und dieser somit ein weitgehend selbständiges hydrologisches System bildet.

Meßgebiet I (Zentraler Terrassenkörper)



Meßgebiet II (Hochterrassenkante)



Meßgebiet III (Niederterrasse)

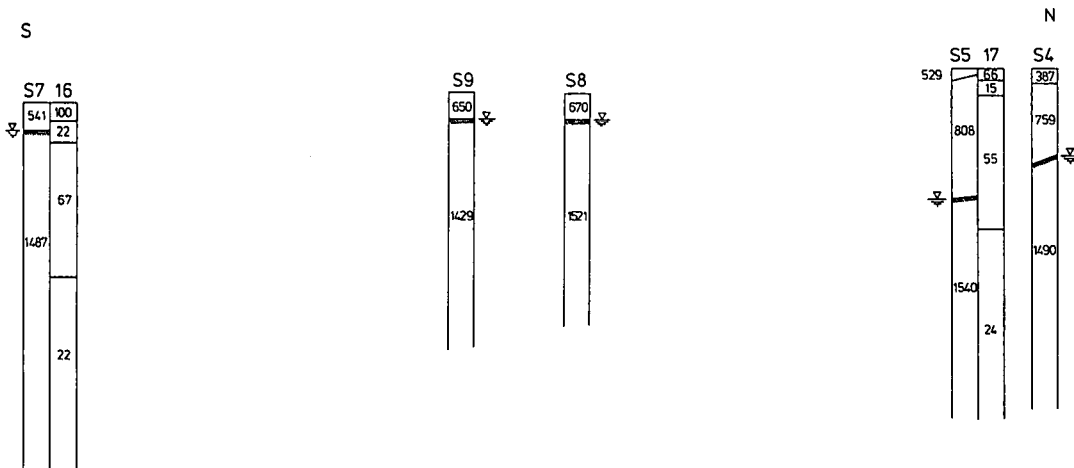


Abb. 2: Profile durch die Meßgebiete I, II und III im Raum von Hagensdorf. Lage im Gelände siehe Abb. 1; Legende: 16: geoelektrische Tiefensondierung; S 7: refraktionsseismisches Profil; B: Bohrung.

2.3. Meßgebiet III:

Der Bereich der Niederterrasse

Im Nordteil des Meßgebietes liegen gleiche Verhältnisse vor, wie bereits unter 2.2. beschrieben (Sondierung 17, refraktionsseismische Profile S 4 und S 5). Der seichtliegende Grundwasserspiegel (etwa 2 m unter GOK) im Bereich des Strembachtalbodens wurde durch die Sondierung 16 und die Profile S 7, 8 und 9 erfaßt (67 Ohmmeter, Feinsande, bzw. v_{2p} um 1500 ms^{-1}).

Auffallend ist die Ähnlichkeit der Widerstands-Tiefenverteilung der Sondierungen 16 und 17 (Abb. 2); dies mag als weiterer Hinweis auf die seitliche Abdichtung des Terrassenkörpers durch die unterschiedliche Sedimentzusammensetzung gelten, berücksichtigt man die unterschiedlichen Tiefenlagen des Grundwasserspiegels im Bereich der Terrassenkante bzw. des Talbodens.

Literatur

- ÖMV-Schußbohrungen: Bohrarchiv der Geol. B.-A. und der ÖMV.
RAMMNER, R. J.: Bericht über eine geoelektrische Untersuchung eines wasserhöffigen Gebietes an der Strembach-Pinka-Mündung. – Unveröff. Ber., Landesmus. Eisenstadt 1976.
VECER, B. & HROMAS, A.: Geoelektrische Tiefensondierungen im südlichen Burgenland. – Unveröff. Ber., Geol. B.-A., Wien 1979.

Manuskript bei der Schriftleitung eingelangt am 16. Dezember 1983.

ZOBODAT - www.zobodat.at

Zoologisch-Botanische Datenbank/Zoological-Botanical Database

Digitale Literatur/Digital Literature

Zeitschrift/Journal: [Archiv für Lagerstättenforschung der Geologischen Bundesanstalt](#)

Jahr/Year: 1984

Band/Volume: [5](#)

Autor(en)/Author(s): Heinz Herbert, Seiberl Wolfgang, Herrmann Paul

Artikel/Article: [Geophysikalische Untersuchungen bei Hagensdorf \(Südburgenland\) 41-44](#)