
Über das Vorkommen erblicher Nervenkrankheiten in einer Ravensberger Familie

Von Dr. med. Heinrich Wichern, Bielefeld.

Die staunenswerte Bereicherung der Medizin an Heilerfolgen seit der Mitte des vorigen Jahrhunderts beruht im wesentlichen auf der Herausbildung der *ursächlichen Denkweise* bei der Beurteilung von Krankheitszuständen. Das Gebiet der ansteckenden Krankheiten wurde hierbei der Wegweiser für die Erforschung anderer, schwieriger zu erfassender Krankheitsgruppen. Wir müssen aber nicht nur immer mehr lernen, für die krankhaften Vorgänge des Körpers die *eigentliche Ursache* zu erkennen, sondern auch, darauf *aufbauend*, als *Krankheitseinheit* nur noch solche Gesundheitsstörungen aufzufassen, denen die gleiche Ursache zugrunde liegt, wenn sie vielleicht auch äußerlich recht verschieden untereinander aussehen mögen. Die an Vielgestaltigkeit so reiche Tuberkulose oder Syphilis sind beispielsweise solche Krankheitseinheiten, weil der Tuberkelbazillus oder die Syphilis-Spirochaete die Erreger aller ihrer Erscheinungen darstellen.

Nun gibt es aber neben solchen, von außen in den Körper eindringenden Krankheitsursachen auch *i n n e r e*, die auf einem Fehler der Bildungs-, Entwicklungs- oder Erhaltungsfähigkeit einzelner Teile des Körpers beruhen. Hier ist die Erkennung der *ursächlichen Grundlage* sehr viel schwerer, weil es sich stets um *ererbte Anlagen* handeln muß, und die Zusammenfassung solcher Krankheitsbilder zu wissenschaftlich begründeten Einheiten liegt noch in den ersten Anfängen, die sich im wesentlichen auf die Forschungen der noch jungen Vererbungswissenschaft stützen.

Besondere Schwierigkeiten hat die *einheitliche Zusammenfassung* oder *Bestimmung* von Krankheiten auf dem Gebiete der *Nervenheilkunde* gemacht. Tatsächlich beobachten wir hier nämlich eine *erstaunliche Zahl* von Übergängen zwischen mannigfaltigen Krankheitserscheinungen und andererseits zugleich eine *auffällige Ähnlichkeit* dieser, die auf *erblicher Grundlage* beruhen, mit sicher nur durch *äußere Ursache* hervorgerufenen Krankheitsbildern. Die

Vielgestaltigkeit und Vermischung von Einzelercheinungen krankhafter Art bei den als erblich anzusprechenden Nervenstörungen wirkte daher zuerst oft irreführend, und wir wissen heutzutage, daß dabei nicht in erster Linie die dem Untersucher sofort auffallenden Unterschiede der Symptome für die weitere Erforschung von Bedeutung sind, sondern daß vorwiegend die Betrachtung der Entstehung, des Verlaufs und der Heilungsaussichten die Zusammenfassung solcher einheitlicher Krankheitstypen ermöglicht und so der ursächlichen Forschung erst den richtigen Weg weist.

Auf solche Weise ist es gelungen, einzelne Typen herauszuschälen, die zu einander engste Beziehungen haben; die nähere Untersuchung jedes hierher gehörigen Krankheitsfalles wird deshalb auch zur besseren Erkenntnis der anderen Krankheitsbilder beitragen können. Es wäre von größter Bedeutung, wenn die Mitglieder von Familien, die von erblichen Nervenkrankheiten befallen sind, sich in bereitwilliger Weise der wissenschaftlichen Forschung zur Verfügung stellen würden, indem sie in ihrer Gesamtheit eine sorgfältige ärztliche Untersuchung an sich vornehmen lassen. Leider ist aber meist das Gegenteil der Fall, weil in solchen Familien das menschlich begreifliche Bestreben vorwiegt, das Vorhandensein solcher Leiden möglichst zu verheimlichen. Auf diese Weise wird die ursächliche Erkennung und damit auch die Verhütung und eine erfolgreiche Heilbehandlung solcher Leiden sehr erschwert, und es wird wohl noch einer langen Volkserziehung bedürfen, um für die Notwendigkeit und Wichtigkeit solcher umfassenden Untersuchungen zugunsten der übrigen Menschheit, vielleicht aber auch des Nachwuchses der eigenen Familie, volles Verständnis zu wecken.

Die Schilderung des Vorkommens bestimmter erblicher Nervenkrankheiten in einer Familie des Ravensberger Landes mag hier dazu beitragen, in medizinischen Laienkreisen und insbesondere unter den naturwissenschaftlich denkenden Lesern dieses Jahresberichtes zur Mitarbeit durch Auffinden solcher Familien anzuregen, ja vielleicht sogar in diesen die Bereitwilligkeit zu ärztlichen Untersuchungen zwecks näherer Erforschung der ursächlichen Bedingungen solcher Leiden wachzurufen.

Zum besseren Verständnis des später zu betrachtenden Krankheitsfalles und der erblichen Verhältnisse in der zugehörigen Familie bedarf es einer kurzen Beschreibung von drei Krankheitsbildern, die innerhalb dieser Familie erblich aufgetreten sind.

Mit dem Namen der „Friedreichschen Krankheit“ wird ein seltenes, in Familien erbliches Rückenmarksleiden bezeichnet, bei dem es zu ausgedehnten Bewegungsstörungen kommt, während das Empfindungsvermögen durchweg nicht geschädigt wird. Die Arme und Beine solcher Kranker machen ungeschickte, ausfahrende Bewegungen, und es kommt beim Gehen zum Schwanken

des Rumpfes, Kopfwackeln und übermäßigem Schleudern der Beine. An den Füßen bildet sich oft eine eigentümliche Hohl- und Spitzfußstellung aus. Auch die Sprache wird oft unbeholfen, stockend und ruckweise unterbrochen. Die ersten Anzeichen des Leidens treten zuweilen schon im frühen Kindesalter, häufiger jedoch erst in den Entwicklungsjahren auf und verschlimmern sich allmählich; die Kranken werden schließlich durch Bewegungsunfähigkeit bettlägerig, sterben aber meist an anderen hinzutretenden Krankheiten.

Die gleiche schleichende und stetig ungünstiger werdende Eigenart zeigt eine über große Muskelgebiete sich allmählich ausdehnende Schwäche und Lähmung, die ebenfalls erblicher Natur ist und vermutlich auf ursprünglicher Entartung des Nervensystems beruht. Sie wird als sog. „erblicher Muskelschwund“ bezeichnet und führt entweder zu einem sichtbaren Schwund ganzer Muskelgebiete oder zu einer durch Fettbildung bedingten, aber nur scheinbaren Zunahme des Muskelbaues, hinter der sich die fortschreitende Abnahme von Muskelfasern verbirgt. Bestimmte Muskelgruppen, z. B. die des Schulter- oder Beckengürtels oder auch die Gesichtsmuskeln, werden im einzelnen Falle bevorzugt. Die kleinen Hand- und Fußmuskeln bleiben im Gegensatz dazu fast immer verschont. Die Kranken können sich aus gebückter Stellung nur dadurch hochrichten, daß sie mit ihren Händen an den Beinen hochklettern. Der Gang bekommt durch Schwund der Gesäßmuskeln ein watschelndes Aussehen. Die erwähnte, durch Fettansatz vorgetäuschte Vermehrung der Muskelmasse pflügt sich am häufigsten an den Waden auszubilden.

Im Gegensatz zu diesen beiden, soeben geschilderten Krankheitsbildern, die ein dauerndes Bestehen und eine fortschreitende Verschlechterung aufweisen, zeigt ein drittes, die „anfallsweise auftretende familiäre Lähmung“, nur zeitweilige Krankheitserscheinungen. Die meist gut gewachsenen, muskelkräftigen Menschen bekommen nachts oder beim morgendlichen Erwachen, seltener während des Tages, eine vollständige Lähmung und Erschlaffung aller Muskeln, mit Ausnahme der Gesichts-, Zungen-, Gaumen- und Zwerchfellmuskulatur. Nach einigen Stunden oder einem Tage stellt sich allmählich wieder die Beweglichkeit ein. Zuweilen werden nur die Muskeln der Beine allein befallen. Man glaubt beobachtet zu haben, daß eine Überfüllung des Magens solche Anfälle, deren Auftreten ganz unberechenbar ist, auslösen kann. Die Krankheit tritt ausgesprochen familienweise auf, und es wurden beispielweise in 5 Geschlechterfolgen 20 (Goldflam) oder in 4 Geschlechterfolgen 17 Fälle (Holtzapfle) beobachtet.

Zwischen diesen 3 Krankheitsformen finden sich mancherlei Übergänge, und in der gleichen Familie kommen daher auch Mischfälle vor. Gerade von den beiden zuerst geschilderten Krankheits-

bildern ist ein gemeinsames Vorkommen bei der gleichen Person öfter festgestellt worden, und der nunmehr zu erwähnende Krankheitsfall gehört hierher.

Ein 45jähriger, gut ernährter, mittelgroßer Mann hatte im fünften Lebensjahre die ersten Anzeichen unsicheren Gehens gezeigt, die sich allmählich verschlimmerten. Im Alter von 14 Jahren stellte sich eine Schwäche des Oberkörpers ein, so daß er nur unter größter Anstrengung aus liegender oder sitzender Stellung sich aufrichten konnte. Der Gang wurde immer unsicherer, so daß bei einem Sturz der Bruch einer Kniescheibe entstand. Jedes kleine Hindernis brachte den Kranken zum Stolpern. Die Kraftlosigkeit der Arme ermöglichte ihm nur die Beschäftigung mit leichten Garten- und Hausarbeiten.

Diesen Angaben entspricht das geringe Vorhandensein von Muskulatur im Rücken und in der Hüftgegend, sowie die große Unbeholfenheit im Bücken und Aufrichten. Beide Füße zeigen sehr deutliche Hohlfußstellung. Beim Gehen machen die Beine übermäßige, leicht schleudernde Bewegungen; Stehen und Gehen zeigen Unsicherheit, die aber bei Fuß-Augenschluß nicht gesteigert wird. Aus der Rückenlage kann sich der Kranke nicht aufrichten; ein erhebliches Fettpolster der Bauchwand verdeckt dabei den beträchtlichen Schwund der Bauchmuskulatur. Beim Aufstehen aus sitzender Stellung klettern die Hände an den Oberschenkeln hoch, um so den Rumpf emporzurichten. Die rohe Kraft der Arme und Beine ist gering, die Sehnenreflexe sind fast erloschen. Die Gesichtsmuskeln sind gut erhalten, die Zunge wird aber mit nach unten geschlagener Spitze unter mittelschlägigem Zittern vorgestreckt. Die Hautempfindung und die Reaktion der Sehlöcher sind gut erhalten. Die inneren Organe sind gesund.

Aus dieser kurzen Angabe des körperlichen Befundes läßt sich für den sachkundigen Arzt deutlich das Vorhandensein der im Vordergrund stehenden und frühzeitig in Erscheinung getretenen Friedreichschen Krankheit ablesen, zu der sich später — wahrscheinlich vom 14. Lebensjahre ab — ein fortschreitender Muskelschwund hinzugesellte. Die Entstehung beider Leiden aus ererbten Anlagen wird schon dadurch wahrscheinlich, daß niemals andere, etwa ansteckende, fieberhafte oder zehrende Krankheiten aufgetreten sind, die ursächlich in Betracht kommen könnten und daß die einzelnen Erscheinungen sich schleichend, aber stetig zunehmend entwickelt haben.

Von größter Bedeutung sind daher die hier nur kurz wiederzugebenden Angaben über die Familie; sie machten einen sehr zuverlässigen Eindruck und zeugten bei dem Kranken von gutem Verständnis für die Art und Vererbbarkeit des Leidens, was

um so wertvoller war, als eine eigene ärztliche Nachprüfung bei den Verwandten infolge der Scheu vor einer solchen Untersuchung bisher nicht möglich war.

Der beigefügte *Stammbaum*, der nach diesen Angaben entworfen wurde, weist an der Spitze den Großvater (*Stammbaum* Nr. 1) des Kranken (Nr. 10) auf, bei dem zuerst in der Familie ein derartiges Leiden aufgetreten war. Er litt, wie nach ihm seine drei Söhne (2, 3, 4) und zwei männliche (10, 11) sowie fünf weibliche (12, 13, 16—18) Enkel an den gleichen Erscheinungen, wie unser Kranker. Bei ihm waren die Erscheinungen aber erst im Jünglings- bis Mannesalter aufgetreten, worüber genauere Zeitangaben jedoch leider nicht zu erlangen waren. Es war in der Familie bekannt, daß er ein seit jungen Jahren gewohnheitsmäßiger, schwerer Trinker gewesen war. Bei allen diesen soeben genannten Personen kann nach den bestimmten Angaben, die über die Krankheitserscheinungen vorliegen, das Vorhandensein der Friedreichschen Krankheit und des sog. „erblichen fortschreitenden Muskelschwundes“ als sicher angesehen werden, wenn auch kleine Unterschiede in der Ausprägung der einzelnen Erscheinungen vorhanden gewesen zu sein scheinen. Eine von einer gesunden Enkelin (8) sich herleitende Linie von 2 Kindern (19, 20) und 7 Enkeln (28—34) ist bisher ganz verschont geblieben. Auch bei 2 Söhnen (21, 22) eines erkrankten Enkels (11) und dem Sohne (27) einer ebenfalls befallenen Enkelin (17) sind bisher keine Anzeichen von Erkrankung erkennbar geworden, obwohl dem Alter nach das Auftreten solcher schon zu erwarten gewesen wäre.

Sehr bemerkenswert ist nun, daß die sämtlichen Kinder (3 Söhne, 1 Tochter, 23—26) einer selbst auch wie vorstehend geschilderten erkrankten Enkelin (16) jenes Stammvaters nicht diese Mischform von Friedreichscher Krankheit und erblichem Muskelschwund aufweisen, sondern ein neues Leiden, das vorhin als drittes Krankheitsbild beschrieben wurde und in anfallsweise auftretenden Lähmungserscheinungen besteht. Es war bei diesen 4 Geschwistern in der geschilderten Weise zu kurz dauernden Lähmungen von größeren Muskelgruppen gekommen. Das Krankheitsbild hatte sich also völlig gewandelt.

Während dabei aber sämtliche Geschwister befallen wurden, blieben merkwürdigerweise die von zwei dieser Geschwister abstammenden Kinder (5) bisher gänzlich frei von verdächtigen Erscheinungen ähnlicher Art. Die Nachkommen des einen Zweiges sind allerdings noch so klein (ein und drei Jahre alt), daß es vorzeitig wäre, hier das Auftreten solcher oder ähnlicher Krankheitszustände jetzt schon sicher ausschließen zu wollen.

Die Art der Vererbung, wie sie sich in dem *Stammbaum* dieser ganzen Familie darstellt, zeigt überall deutlich den sog.

dominanten Typus, d. h. die Anlage zu den Erkrankungen drängt sich bei der Vererbung so stark vor, daß die Leiden bei der Mehrzahl der Kinder wieder zum Vorschein kommen. Es werden auch beide Geschlechter befallen und beide vererben die Krankheiten auf ihre Kinder weiter. Ein Überspringen einer Geschlechterfolge ist dabei nicht zu beobachten gewesen und die Krankheiten scheinen eben nur dann fortgeerbt zu werden, wenn sie auch bei dem einen der Eltern selbst in Erscheinung getreten sind.

Die sich hier wohl am meisten aufdrängende Frage, auf welche Weise diese krankhaften Anlagen entstanden und in die Familie hineingelangt sind, läßt sich wissenschaftlich noch nicht beantworten. Wenn der in der Ahnenreihe erste, mit diesen Krankheiten behaftete Mann als Trinker bekannt war, so liegt zwar der Gedanke nahe, die Schädigung des Nervensystems durch den Alkohol als Ursache für die Entstehung der Krankheitsanlagen anzusehen, zumal bekannt ist, wie verheerend der Alkohol auf die Nervenzellen auch in der Erbfolge wirken kann. Leider ist nun aber über das erste Auftreten der Krankheitserscheinungen bei jenem Manne nichts ausreichend Sicheres bekannt, um zuverlässige Schlußfolgerungen zur Beantwortung unserer Frage zu gewinnen. Nach der sonst zu beobachtenden Natur und Vererbungsweise der hier zur Erörterung stehenden Leiden dürfte andererseits die Erklärung einer Entstehung solcher Anlagen allein durch Alkoholwirkung nur dann als berechtigt erscheinen, wenn die Krankheiten zum ersten Male in der Familie bei den Kindern eines Trinkers und nicht schon bei diesem selbst aufgetreten wären, da wir bei gesunden Menschen sonst nie durch Alkoholschädigung solche Störungen entstehen sehen und wohl auch hier eine Keimschädigung, also ein Fehler in der ursprünglichen Anlage des Körpers, für das Auftreten solcher Leiden wahrscheinlicher ist, als die spätere Entartung eines ursprünglich gesunden Nervensystems durch alkoholische Giftwirkung.

Von großer wissenschaftlicher Bedeutung ist endlich die Tatsache, daß in einer Linie (Stammbaum Nr. 23—26) eine Umwandlung des Krankheitsbildes aufgetreten ist in dem Sinne, daß sich anstatt der Friedreichschen Krankheit mit fortschreitendem Muskelschwund jene mit Unterbrechung verlaufende, nur anfallsweise auftretende Lähmungsform zeigte, woran sämtliche vier Geschwister beteiligt sind. Daraus geht der tatsächliche enge Zusammenhang dieser äußerlich so sehr verschiedenen Krankheitsformen hervor. Die Ursache einer solchen Variation oder Mutation entzieht sich für unsern Fall noch völlig der wissenschaftlichen Erkenntnis. Sollte es sich auch weiterhin wie bisher herausstellen, daß die Nachkommenschaft dieses Zweiges (Stammbaum 35—39) dauernd und völlig frei von den hier in Frage stehenden Krankheiten bleibt, so liegt es nahe,

die soeben betrachtete Veränderung des Krankheitsbildes als eine Milderung oder Abschwächung der früheren Krankheitsformen anzusehen.

Daß eine in so schwerer und ernster Weise heimgesuchte Familie, wie die im Stammbaum dargestellte, nach Möglichkeit das Auftreten der Krankheitserscheinungen geheim hält, ist, wie früher angedeutet wurde, begreiflich, und zwar auch dann, wenn dabei nicht, wie in früheren Zeiten, Vorstellungen von Erbsünde, also schuldhafter Verursachung der Krankheitsanlagen, eine Rolle spielen. Vom ärztlichen Standpunkte wird man aber der Frage, ob die Ausmerzung solcher fehlerhaften Anlagen durch Verhütung von Nachwuchs zweckmäßig ist, ernste Aufmerksamkeit widmen und daher die Erforschung solcher Krankheitsentstehung als dringend wünschenswert bezeichnen müssen.

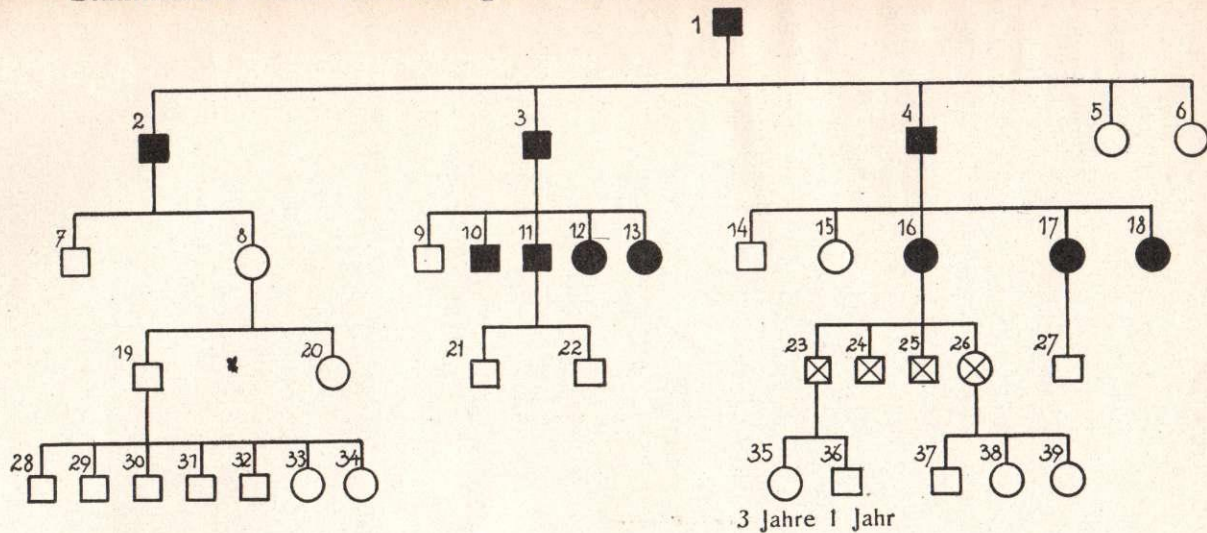
Treten schon in früher Jugend schwerere Erscheinungen der Krankheiten auf, so besteht für eine solche Person die Wahrscheinlichkeit, daß eine Heirat unterbleibt. Wo die Bewegungsstörungen und der Muskelschwund aber erst etwas später und mit geringen, leicht verborgen zu haltenden Störungen einsetzen, wird es, wie die Verhältnisse auch in der hier geschilderten Familie zeigen, doch oft zur Ehe kommen können. Da es sich hier um einen dominanten Typus der Vererbung handelt und die Krankheitsanlagen nicht nur voraussichtlich übertragen, sondern sich auch bei der Mehrzahl der Kinder zum Krankheitsbilde entwickeln werden, ist die Verantwortung der einer solchen Familie zugehörigen, insbesondere der mit dem Leiden selbst behafteten Personen beim Abschluß einer Ehe sehr groß, und ein vielleicht zur Beratung herangezogener Arzt wird vor eine sehr schwer zu treffende Entscheidung gestellt. Würde die immer wiederkehrende Weitervererbung der Krankheitsanlagen auf den Nachwuchs feststehen, so würde die Vermeidung der Ehe oder die Verhütung jeglicher Empfängnis in dieser unbedingt anzuraten sein. Nun zeigen aber die bisher bekannt gewordenen Stammbäume solcher Familien, wie auch der hier veröffentlichte — in den Linien 8, 19, 28—34, ferner 11, 21, 22 und 26, 37—39, vielleicht auch 23, 35, 36 —, mit Deutlichkeit, daß die Vererbung der Krankheitsanlagen spätestens nach einigen Geschlechterfolgen wieder erlischt und der Nachwuchs dann wieder von diesen Leiden frei bleibt. Es wird daher wohl von der seelischen Einstellung des einzelnen zu seinem eigenen Leiden und dem der Geschwister und Verwandten abhängen, ob er die Verantwortung für eine solche Belastung der Nachkommenschaft übernehmen will, in der Hoffnung, daß vielleicht schon bei seinen Kindern dieser unheilvolle Erbgang unterbrochen werden wird.

Diese spätere „Reinigung“ des Stammbaums, wie sie offenbar regelmäßig auftritt, legt zugleich die Möglichkeit nahe, daß die bis-

her dominanten Krankheitsanlagen nunmehr „rezessiv“ oder zurückweichend geworden sind und nur noch verborgen im Keimplasma weitergeschleppt werden, bis vielleicht bei den Kindern von zwei Menschen mit einer gleichen derartigen verborgenen Keimanlage wieder einmal die Krankheiten als solche in Erscheinung treten und nunmehr für einige Geschlechterfolgen der dominante Typ verbleibt, so daß den jetzt entstehenden Familien wiederum das in entfernter Ahnenreihe schon einmal vorhanden gewesene Mißgeschick erneut zuteil wird. Bei einer solchen, natürlich wissenschaftlich zu beweisenden Annahme würde das plötzliche Auftreten des Leidens in einer vorher seit Generationen davon freien Familie verständlich werden, ohne daß die Mitwirkung äußerer Schädigungen oder Einflüsse dabei in die Betrachtung hineingezogen zu werden braucht.

An der Klärung aller solcher für das Geschick und die Lebensgestaltung vieler Menschen und Familien so wichtigen und ernsten Fragen wird die Vererbungswissenschaft mit der Medizin in Zukunft gemeinsam arbeiten müssen. Sie können aber beide wichtige Anregungen und Belehrungen aus den Beobachtungen der Naturwissenschaften, insbesondere der Biologie, Zoologie und Botanik, schöpfen, und es ist zugleich dringend erwünscht, daß im gesamten Volke nicht nur das Verständnis für die Bedeutung dieser Fragen gefördert wird, sondern daß sich auch die wissenschaftliche Laienwelt tatkräftig und freudig zum Hilfsdienst auf diesem Arbeitsgebiete bereit erklärt.

Stammbaum einer Ravensberger Familie mit erblichen Nervenkrankheiten.



3 Jahre 1 Jahr

männlich

weiblich



= gesund



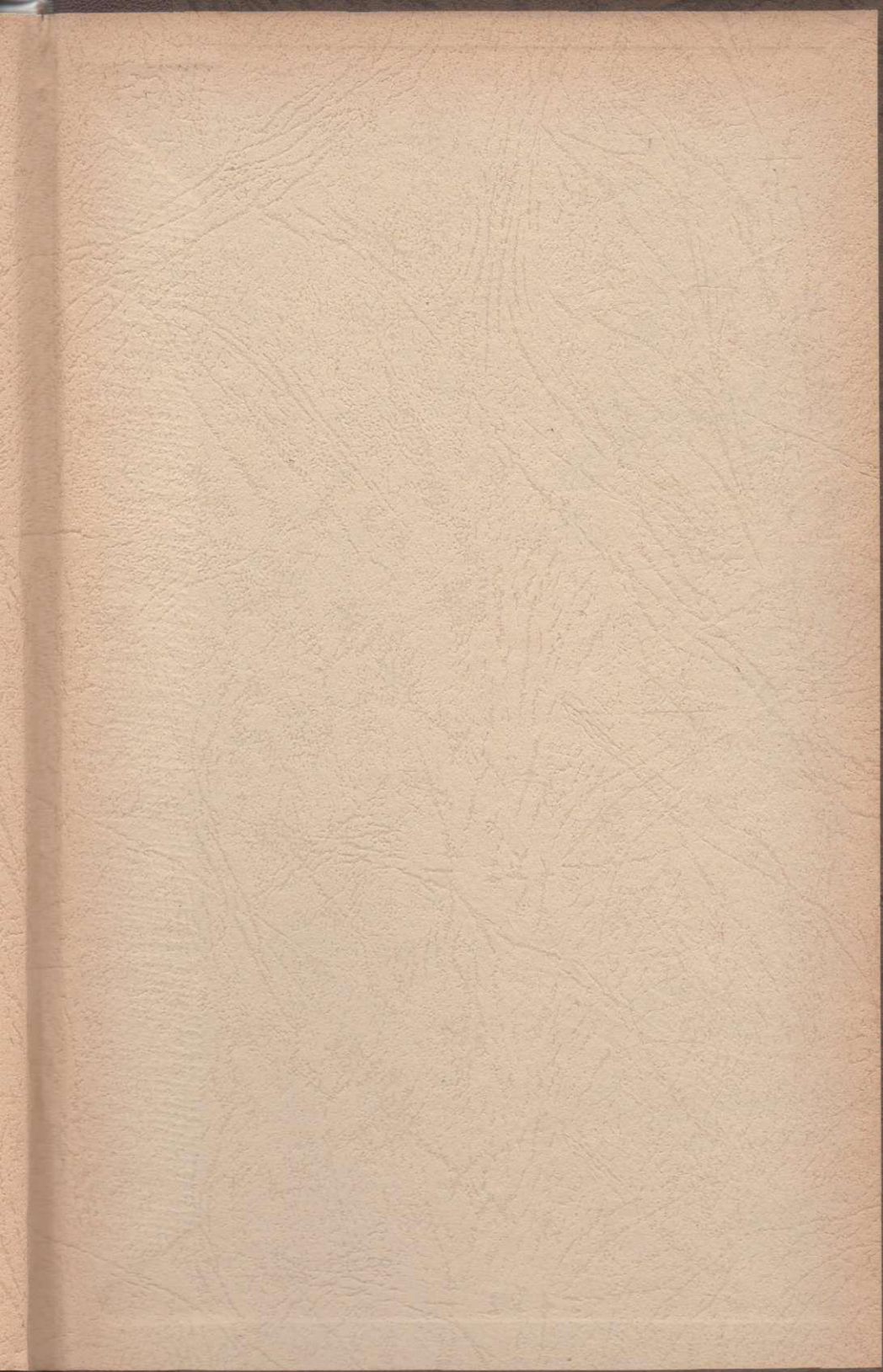
= Friedreich'sche Krankheit und erblicher Muskelschwund

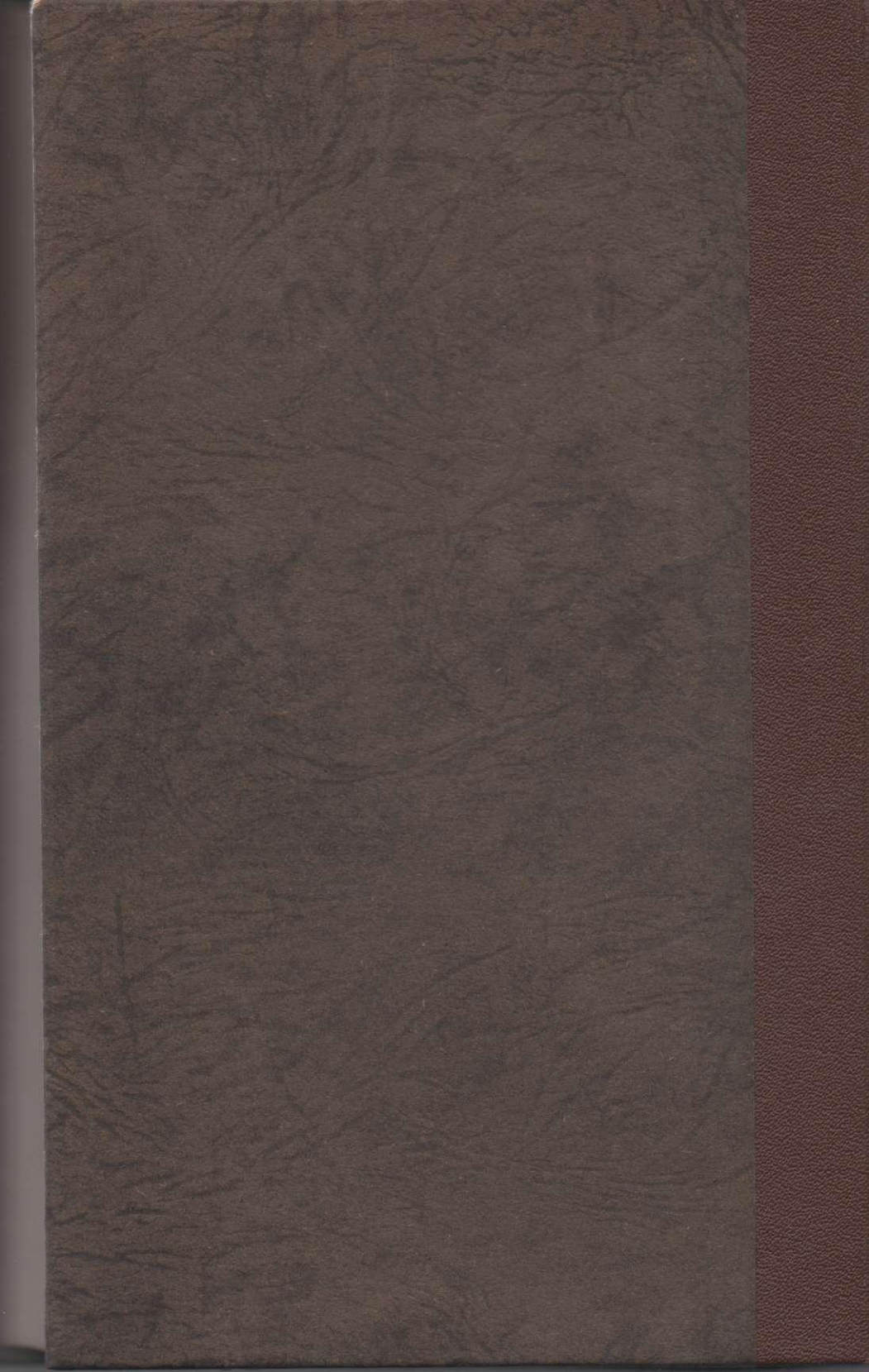


= Anfallsweise auftretende, familiäre Lähmung

Nr. 10 = Patient







ZOBODAT - www.zobodat.at

Zoologisch-Botanische Datenbank/Zoological-Botanical Database

Digitale Literatur/Digital Literature

Zeitschrift/Journal: [Berichte des Naturwissenschaftlichen Verein für Bielefeld und Umgegend](#)

Jahr/Year: 1928

Band/Volume: [5](#)

Autor(en)/Author(s): Wichern Heinrich

Artikel/Article: [Über das Vorkommen erblicher Nervenkrankheiten in einer Ravensberger Familie 281-288](#)