

# Schutzbauwerke gegen Steinschlag nach ONR 24810

Michael M\"olk (1), Robert Hofmann (2)

(1) Wildbach- und Lawinerverbauung, Geologische Stelle, Wilhelm Greil Stra\3e 9, Innsbruck. michael.moelk@die-wildbach.at

(2) Ziviltechnikerb\"uro Dr. Hofmann, Hochstra\3e 17/2, 2380 Perchtoldsdorf. hofmann.geotechnik@aon.at

## Einleitung

In \3sterreich wurden \3NORM Regeln, die Schutzbauten gegen Naturgefahren behandeln, ver\"offentlicht. Diese Regelwerke betreffen Wildbachsperrern, Lawinenschutzbauwerke und den technischen Steinschlagschutz. In dem Beitrag wird speziell auf die praktische Umsetzung der ONR 24810:2017 – Technischer Steinschlagschutz – Begriffe, Einwirkungen, Bemessung und konstruktive Durchbildung eingegangen. Einen Schwerpunkt bilden dabei die praktische Umsetzung der ON Regeln f\"ur Steinschlagschutznetze und Steinschlagschutzd\"amme.

In der Vergangenheit wurden bei hohen unterstellten Designenergien h\"aufig Schutzd\"amme errichtet und unterstellt, dass bei entsprechender Ausf\"uhrung der D\"amme eine ausreichende Tragf\"ahigkeit f\"ur diese Lastf\"alle gegeben sein w\"urde. Steinschlagschutzd\"amme werden in jenen F\"allen bevorzugt gebaut, in denen die Hanggeometrie und der zur Verf\"ugung stehende Platz ein solches Bauwerk zulassen. Gegen\"uber Steinschlagschutznetzen, deren Energie-aufnahmef\"ahigkeit derzeit mit ca. 8000 kJ begrenzt ist, weisen D\"amme vor allem Vorteile in Hinblick auf Lebensdauer, Baukosten und – abh\"angig von der Konstruktion – die Energie-aufnahmef\"ahigkeit auf. Zur Beschreibung des durch einen dynamischen Sto\3 verursachten Bruchk\"orpers in D\"ammen und f\"ur die Festlegung eines Bemessungsansatzes wurden Experimentalmodellversuche mit reinen Erdd\"ammen, bewehrten Erdd\"ammen und Erdd\"ammen mit Steinschichtungen durchgef\"uhrt. Ziel der Modellversuche war die Untersuchung der Auswirkungen von Steinschl\"agen auf gesch\"uttete Erdd\"amme unterschiedlicher Bautypen und die Entwicklung eines Bemessungskonzeptes.

## Planungsgrundlagen

### *Baugrunderkundung*

Die Planung und Betreuung der Baugrunderkundung erfolgt durch den geologischen und geotechnischen Sachverst\"andigen auf Basis der \3NORM B 1997-2:2012. Dabei ist die Festlegung der geotechnischen Kategorie von Bedeutung.

Die Einteilung von Steinschlagschutzd\"ammen in eine Geotechnische Kategorie kann in Erg\"anzung zur \3NORM B 1997-2 gem\"a\3 Tabelle 1 in Abh\"angigkeit der Bauwerksh\"ohe erfolgen. Die Wahl der geotechnischen Kategorie ist eine Interaktion von Baugrundverh\"altnissen, Bauwerksh\"ohe und Bauwerkstyp. Steinschlagschutzd\"amme sind definitionsgem\"a\3 Schl\"usselbauwerke. Dies sind jene Schutzbauten deren Versagen gro\3e Auswirkungen auf das Verbauungssystem bzw. den zu sch\"utzenden Bereich haben. Die Festlegung der Geotechnischen Kategorie erfolgt durch den Sachverst\"andigen f\"ur Geotechnik.

Tabelle 1: Empfehlung f\"ur die Wahl der geotechnischen Kategorie ohne Ber\"ucksichtigung der Bauwerksverh\"altnisse.

	Bauwerksh\"ohe ab dem talseitigem Dammfu\3 <sup>p</sup>		
	0 – 5 m	5 – 10 m	> 10 m
Geotechnische Kategorie	GK 1	GK 2	GK 3

## Einwirkungen

### Allgemeines

Als Einwirkungen bei Schutzdämmen können u.a. genannt werden:

- Eigengewichte
- Spannungen aus dem Baugrund
- Drücke aus dem Baugrund und Naturgefahren
- Wasserdrücke
- Strömungsdrücke
- Verkehrslasten
- Belastungen aus kriechenden, rutschenden oder sich setzenden Bodenmassen
- Dynamische Belastungen
- Wasserdrücke

Im Nationalen Anwendungsdokument zum Eurocode 7 der ÖNORM B 1997-1-1 sind für den Nachweis des Grenzzustandes der Tragfähigkeit die Bemessungssituationen (BS) für geotechnische Berechnungen definiert:

- BS 1- ständige Bemessungssituation
- BS 2- vorübergehende Bemessungssituation
- BS 3- außergewöhnliche Bemessungssituation

Die Einwirkungen aus Eigengewicht, Strömungsdrücken, Verkehrslasten und Spannungen aus dem Baugrund sind für die Bemessungssituation BS 1 nachzuweisen. Einwirkungen aus Lawinen, Massenstürze, Muren, unbeabsichtigter Einstau durch Hochwasser und Baumschlag sind für Steinschlagschutzdämme in der Regel für die Bemessungssituationen BS 3 nachzuweisen.

Da die maximale Beanspruchung aus dem Bemessungsereignis Steinschlag nur über eine kurze Zeitspanne wirksam ist, wird eine lokale Überbeanspruchung als zumutbar angenommen. Auf Basis dieser Randbedingungen scheint es sinnvoll, die charakteristischen Bodenkennwerte auf diese kurzzeitige aber hohe Stoßbeanspruchung festzulegen.

Tabelle 2: Grundlegende Bemessungssituationen für Steinschlagschutzdämme.

LF/GZ	BS	Eigengewicht Strömungsdrücke Spannungen aus dem Baugrund	Stein- schlag	Verkehrs- lasten	Muren	Hoch- wasser	Lawinen	Massen- stürze	Erd beben
1/1	1	x		x					
2/1	2	x*)		x*)					
3/2	3	x	x						
4/1	3	x			x				
5/1	3	x				x			
6/1	3	x					x		
7/1	3	x						x	
8/1	3	x							(x)**

LF Lastfall, GZ Grenzzustand gemäß Kapitel 4, BS Bemessungssituation, \*) Bauzustand, \*\*) im Einzelfall zu entscheiden

Die Einwirkung aus dem Bemessungsereignis Steinschlag wird mit der Bemessungssituation 3 nachgewiesen. Beispielphaft sind wesentliche nachzuweisende Bemessungssituationen in Tabelle 2 angeführt.

Welche verschiedenen Lastfälle zu einer Bemessungssituation zusammengefasst werden, ist projektspezifisch festzulegen.

### Einwirkungen aus Steinschlag

Bei der Ermittlung der charakteristischen Einwirkungen für den betrachteten Standort des Schutzbauwerks sind jene Einwirkungen anzugeben, die von den Sturzblöcken verursacht werden, die den geplanten Standort erreichen oder weiter in den Unterhang vordringen (Ergebnisse von Steinschlagsimulationen).

Bei der Festlegung der Bemessungsblockgröße sind die Schadensfolgeklasse (CC), die Ereignisfrequenz und die Anzahl der vorliegenden potentiellen Sturzblöcke von Bedeutung. Gemäß ONR 24810 sind zwei verschiedene Verfahren in Abhängigkeit des Schadenspotentials (Schadensfolgeklasse CC gem. EC 7), der Anzahl der vorliegenden potentiellen Sturzblöcke und der Ereignisfrequenz zulässig.

Verfahren A:

Für die Schadensfolgeklassen CC 2 und CC 3 oder für den Fall, dass in den Ablösebereichen mehr als 100 potentielle Sturzblöcke vorliegen, ist eine statistische Erfassung der Bemessungsblockgrößen im Ablöse und/oder Ablagerungsgebiet durchzuführen.

Verfahren B:

Ein vereinfachter Ansatz (gutachterliche Festlegung) ist in folgenden Fällen zulässig:

- wenn höchstens 100 Kluftkörper in den maßgeblichen potentiellen Ablösebereichen dokumentierbar sind oder
- wenn lediglich die Schadensfolgeklasse CC 1 potentiell betroffen ist oder
- bei Ereignisfrequenzen von EF 1 und EF 2 ( $< 1$  Ereignis/Jahr; gemäß Tabelle 3).

Für lineare Infrastruktureinrichtungen gilt die Ereignisfrequenz jeweils für einen zu definierenden Homogenbereich.

Tabelle 3: Ereignishäufigkeiten.

Ereignisfrequenzklasse		Ereignishäufigkeit $n$ [1/a]	Fraktile Bemessungsblockgröße
EF 4	sehr hoch	$n \geq 10$ > 10 Ereignisse/Jahr	$V_{98}$
EF 3	hoch	$1 \leq n < 10$ 1 bis 10 Ereignis/Jahr	$V_{97}$
EF 2	gering	$0,03 \leq n < 1$ <1 Ereignis/Jahr bis $\leq 1$ Ereignis/30 Jahre	$V_{96}$
EF 1	selten	$n < 0,03$ < 1 Ereignis/30 Jahre	$V_{95}$

### Bemessungsblockgrößen VBB

Die charakteristische Bemessungsblockgröße VBB wird als Fraktilwert der Blockgrößenverteilung entnommen. Die maßgebliche Bemessungsblockgröße ist in Abhängigkeit von der Ereignisfrequenzklasse EF zu entnehmen.

Basierend auf den Erhebungen im Projektgebiet sind für den jeweiligen Homogenbereich Ereignishäufigkeiten abzuleiten. Dabei sind vier Ereignisfrequenzklassen, gemäß Tabelle 4, zu unterscheiden. Den Ereignisfrequenzklassen (EF) sind Ereignishäufigkeiten (Jährlichkeiten) zugeordnet. In Abhängigkeit von

der Ereignishäufigkeit werden Bemessungsblockgrößen als Fraktilwert der statistisch ermittelten oder gutachterlich festgelegten Blockgrößenverteilung, bezogen auf die Anzahl der aufgenommenen Blöcke (Kluftkörper und Sturzblöcke in der Halde), definiert.

Mit dem Bemessungsblock  $V_{xx}$  wird mit einer steinschlagdynamischen Berechnung die charakteristische Einwirkungs-Energieverteilung dieses Bemessungsblockes ermittelt. Der charakteristische Wert der einwirkenden Energie  $T_{E,k}$  wird als 99%-Fraktile ( $T_{99}$ ) der Einwirkungs-Energieverteilung entnommen.

Der Bemessungswert der einwirkenden Energie ergibt sich wie folgt:

$$T_{E,d} = T_{E,k} \times \gamma_{E,kin} \tag{1}$$

Es bedeutet:

- $\gamma_{E,kin}$  Teilsicherheitsbeiwert für die Energie-Einwirkung in Abhängigkeit von der Schadensfolgeklasse gemäß Tabelle 5 nach Tabelle 4
- $T_{E,d}$  Bemessungswert der Energie
- $T_{E,k}$  charakteristischer Wert der kinetischen Energie (als 99%-Fraktile der Einwirkungs-Energieverteilung definiert)

Tabelle 4: Teilsicherheitsbeiwert  $\gamma_{E,kin}$  für die Energie-Einwirkung für verschiedene Schadensfolgeklassen.

	CC1	CC2	CC3
$\gamma_{E,kin}$	1,0	1,05	1,15

Tabelle 5: Zusammenhang zwischen den Auswirkungen auf die Maßnahmengruppe bzw. den Maßnahmenverband und die geschützten Bereiche bei Versagen eines Bauwerkes und den Schadensfolgeklassen nach ON Regel 24810.

	Auswirkungen auf die geschützten Bereiche		
	hoch	mittel	gering
<b>Auswirkungen auf das Verbauungssystem</b>	dicht besiedelte Gebiete, Siedlungskerne, wichtige Infrastruktureinrichtungen, überregionale Verkehrswege; hohes Personenrisiko	locker besiedelte Gebiete, Einzelgebäude, regionale Verkehrswege; mittleres Personenrisiko	Nebengebäude, untergeordnete Infrastruktur, Nebenverkehrswege; geringes Personenrisiko
<b>hoch</b> (Auswirkungen auf die gesamte Verbauung -Serienversagen)	CC3	CC3	CC3
<b>Mittel</b>	CC3	CC3	CC2
<b>Gering</b> (nur lokale Auswirkungen, keine Auswirkung auf das Versagen weiterer Bauwerke)	CC3	CC2	CC1

## Ermittlung des Bemessungswertes der Sprunghöhe $h_{E,d}$

Der charakteristische Wert der Sprunghöhe  $h_{E,k}$  des Bemessungsblockes wird aus Steinschlagsimulationen ermittelt. Als charakteristische Sprunghöhe ist die Höhe der Oberkante des Bemessungsblockes  $h_{95}[V_{BB}]$  definiert.  $h_{95}[V_{BB}]$  ergibt sich aus dem 95-%-Fraktile der Sprunghöhenverteilung  $h_{95}$ , bezogen auf den Schwerpunkt des Bemessungsblockes und zuzüglich des Blockradius. Die Blockabmessungen ergeben sich aus der Bemessungskubatur ( $V_{BB}$ ). Der Bemessungswert der Sprunghöhe errechnet sich wie folgt:

$$h_{E,d} = h_{E,k} \times \bar{\alpha}_1 \quad (2)$$

Es bedeutet:

$h_{E,d}$  Bemessungswert der Sprunghöhe

$h_{E,k}$  charakteristischer Wert der Sprunghöhe (als Höhe der Oberkante des Bemessungsblockes  $h_{95}[V_{BB}]$  definiert)

$\bar{\alpha}_1$  Vergrößerungsfaktor auf den charakteristischen Wert der Sprunghöhe (geometrische Größe) nach Tabelle 6

Tabelle 6: Vergrößerungsfaktor  $\bar{\alpha}_1$  auf die geometrische Größe der Sprunghöhe in Abhängigkeit von den Schadensfolgeklassen:

	CC 1	CC 2	CC 3
$\bar{\alpha}_1$	1,05	1,1	1,3

## Trefferwinkel

Der Nachweis des Grenzzustandes der Tragfähigkeit für die Bemessungssituation BS 3 - Bemessungsenergie ist, gemäß ONR 24810, unter Berücksichtigung eines Trefferwinkels (Abb. 1), gemäß Ergebnis aus der Steinschlagsimulation, zu führen. Die Richtung der Einwirkung ist demnach abfallend auf das Schutzbauwerk.

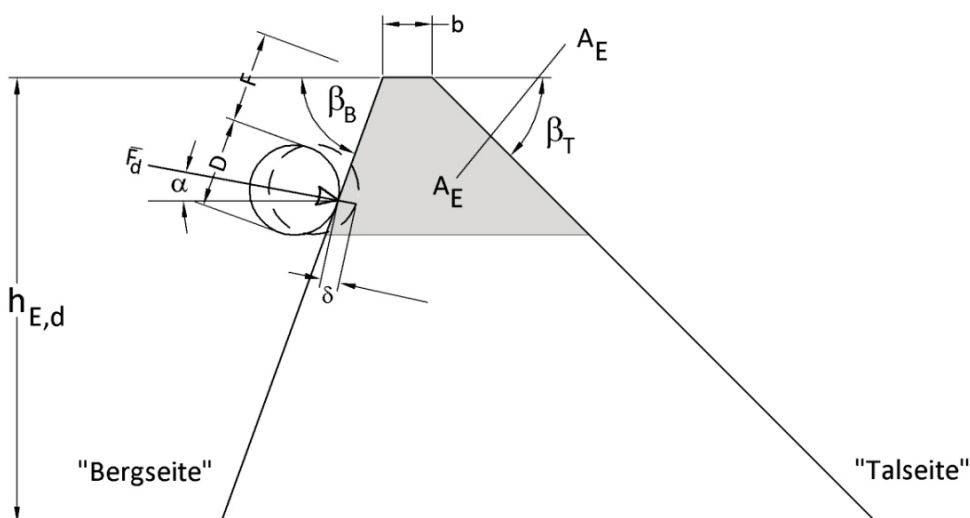


Abbildung 1: Definition des Trefferwinkels.

## Bautypen von Steinschlagschutzdämmen

### Allgemeines

Steinschlagschutzdämme dürfen, gemäß ONR 24810, als reine Erddämme, Erddämme mit einer Steinschichtung an einer oder beiden Dammböschungen und als mit Geokunststoffen bewehrte Erddämme ausgeführt werden. Dabei wird den Bautypen mit einer Steilböschung (Erddämme mit Steinschichtung und mit Geokunststoff bewehrte Konstruktionen) auf Grund der günstigeren Eigenschaften hinsichtlich Überspringen und Überrollen der Vorzug gegeben (Mölk & Hofmann 2011).

Der Dammkörper wird bei dem Bemessungsereignis im Bereich des Impakts stark verdichtet und gleichzeitig kann die Dammkrone nach oben verschoben werden.

Für die Bemessung von Schutzdämmen gegen Steinschlag bietet sich für die Bemessungssituation BS 3 Steinschlag die Unterscheidung von folgenden sechs Dammtypen an (Hofmann et al. 2017):

- I. Reine Erddämme
- II. Erddämme mit einer Steinschichtung (Bemessung als reiner Erddamm mit Ergänzungen)
- III. Erddämme mit Bewehrung aus Geokunststoffen zur Sicherung der Böschungsneigung bergseitig und evtl. talseitig (Bemessung als Erddamm unter Berücksichtigung der EBGeo 2010 [1], aber ohne die Zusatzanforderungen an die Geokunststoffe für eine größere Querverteilung).
- IVa. Schlanke, mit Geokunststoff bewehrte Erddämme, mit einer größeren Querverteilung (6- bis 7-facher Blockdurchmesser) der Einwirkung aus dem Steinschlagereignis als bei reinen Erddämmen (Bemessung als geokunststoffbewehrter Damm mit Mindestanforderungen gemäß Tabelle 7 an den Geokunststoff).
- IVb. Schlanke, mit Geokunststoff bewehrte Erddämme, mit einer größeren Querverteilung (8- bis 9-facher Blockdurchmesser) der Einwirkung aus dem Steinschlagereignis als beim Bautyp IVa (Bemessung als geokunststoffbewehrter Damm mit Mindestanforderungen gemäß Tabelle 8 an den Geokunststoff).
- S Sondertypen sind Kombinationen aus den Dammtypen I bis IV

### Reine Erddämme

Bei reinen Erddämmen ist die Böschungsneigung durch den Scherwiderstand des Schüttmaterials begrenzt. In der Regel sind, je nach Qualität des Dammschüttmaterials, maximale Böschungsneigungen von 2:3 und 4:5 realistisch. Diese Böschungsneigungen sind jedoch für die Gebrauchstauglichkeit der Konstruktion (für das Bemessungsereignis) sehr ungünstig und erfordern demnach ein großes Freibord. Der „aktivierte Dammkörper“  $A_E$  beim Stoß erreicht etwa eine maximale Breite des 5–6-fachen Bemessungsblockdurchmessers in Richtung der Dammachse (Abb. 2).

Eine Alternative stellen „reine Erddämme“ mit einer Sicherung der bergseitigen Böschung mit Geokunststoffen dar. Zwar müssen diese Dämme nicht nach den Konstruktionsvorgaben wie bei bewehrten Dämmen errichtet und bemessen werden, aber eine Verbesserung der Gebrauchstauglichkeit (in Hinblick auf ein „Überrollen“ des Dammes) und somit eine Reduktion des Freibordes kann dadurch erreicht werden.

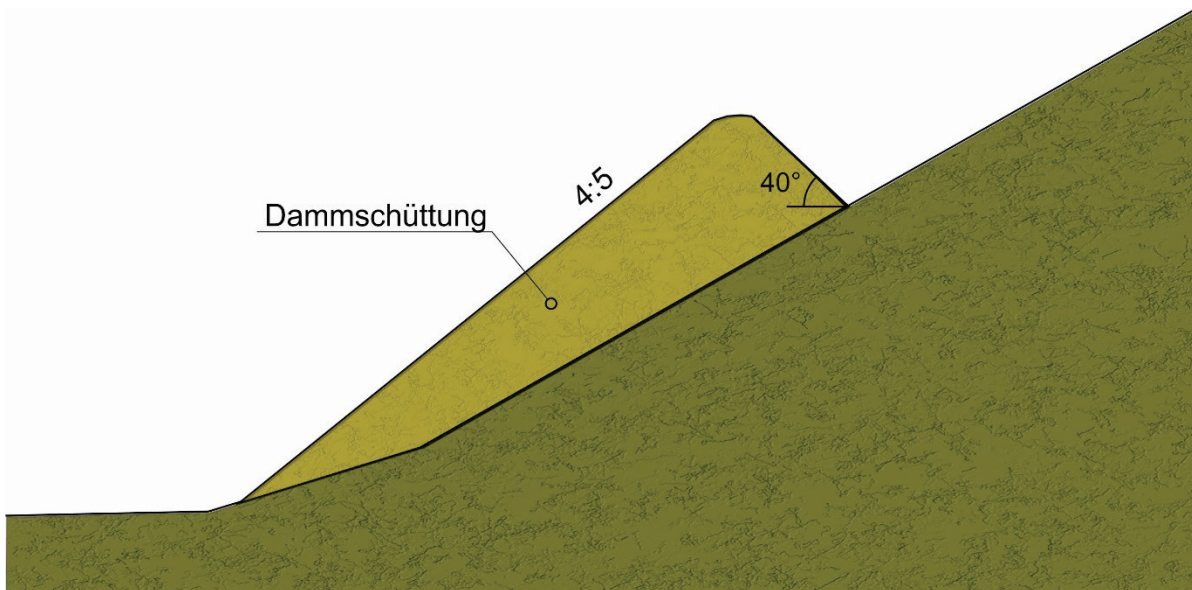


Abbildung 2: Erddamm.

### *Bewehrte Dämme*

Der Vorteil eines mit Geokunststoffen bewehrten Dammbauwerkes liegt in der steilen Ausführung der bergseitigen Böschung und der hohen möglichen aufnehmbaren Bemessungsenergie sowie Tragreserven. Konstruktionen mit Geokunststoffen ergeben durchwegs eine deutliche größere Querverteilung (Einflussbreite) der Einwirkung beim Impact als dies bei reinen Erddämmen der Fall ist. Aus Untersuchungen anhand von Modellversuchen und im Großmaßstab (Hofmann & Mölk 2012, Hofmann et al. 2017) kann eine Einflussbreite von bis zu dem 8–9-fachen Bemessungsblockdurchmessers in Dammmachse abgeschätzt werden (Abb. 3).

Bei schlanken Konstruktionen mit berg- und talseitigen Böschungsneigungen von 70° bzw. 60° ist ein ausgeprägteres elastisches Verhalten, als bei reinen Erddämmen, zu erwarten, dieses konnte auch bei Modellversuchen nachgewiesen werden.

Je schlanker die Konstruktion ist, umso größer ist bei gleichbleibender Einwirkung der Bruchkörper auf der talseitigen Böschung des Dammes auf Grund des Stoßes. Deswegen sollte eine Geogitterkonstruktion zumindest im schlanken, oberen Dammbereich, auch auf der talseitigen Böschung ausgeführt werden, um ein örtliches Versagen möglichst zu verhindern.

Mit Geogitter bewehrte Dämme haben ein ausgeprägtes elasto-plastisches Verhalten. Dieser Umstand dürfte auf die positiven dynamischen Dämpfungseigenschaften des bewehrten Erdkörpers im Vergleich mit reinen Erddämmen bzw. Erddämmen mit Steinschichtungen, zurückzuführen sein. Im Allgemeinen führt dies für die Bemessung zu einer geringeren statischen Ersatzkraft für die Bemessung bei den bewehrten Konstruktionen bei gleichzeitiger größerer Querverteilung.

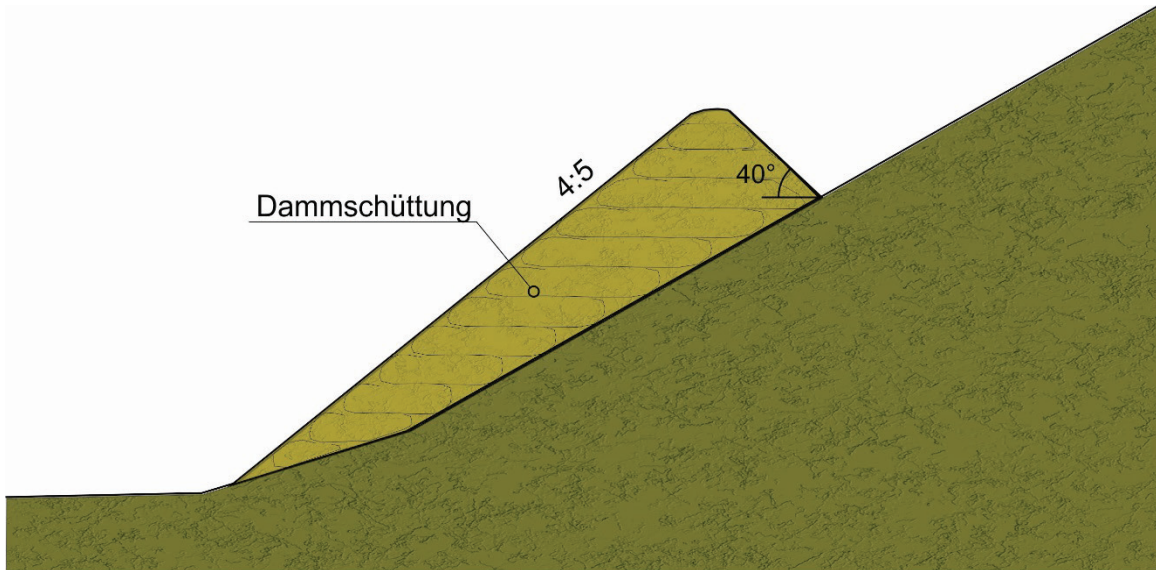


Abbildung 3: Damm mit Bewehrung:

### *Erddämme mit Steinschichtungen*

Erddämme mit Steinschichtungen ermöglichen die Herstellung einer steilen bergseitigen Böschung bei gleichzeitiger Verringerung des Freibords und eine Erhöhung der Tragfähigkeit gegen Steinschlag. Der aktivierte Dammkörper erreicht eine maximale Breite des 5–6-fachen Bemessungsblockdurchmessers (Abb. 4).

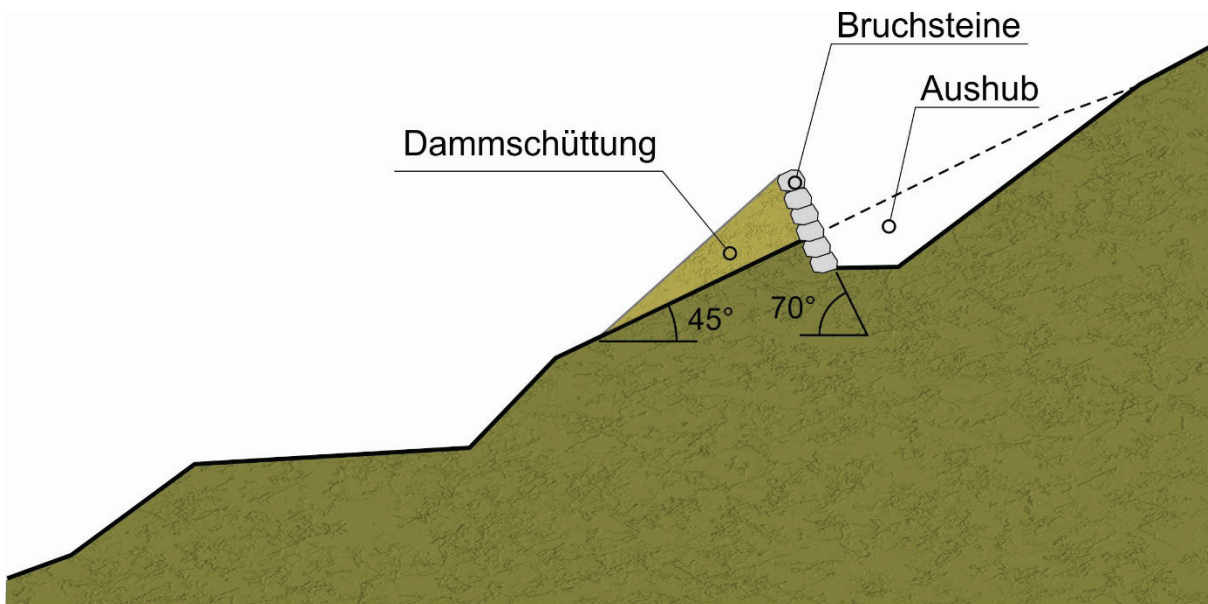


Abbildung 4: Erddamm mit Steinschichtung:



## Bemessung von Steinschlagschutzdämmen

### Allgemeines

Beim Grenzzustand der Tragfähigkeit sind Versagensmechanismen nachzuweisen, die den Untergrund und den Damm beinhalten. Die Beobachtungen an durch Steinschlag beanspruchten Dammkonstruktionen lassen die Vermutung zu, dass für einen rechnerischen Nachweis des Grenzzustandes der Tragfähigkeit für das Bemessungsereignis Steinschlag die charakteristischen Bodenkennwerte beim kurzzeitigen Stoß höher sein müssen, als die gebräuchlichen statischen Kennwerte. Dies ist jedoch noch im Einzelfall, falls erforderlich, zu bestätigen.

Der Nachweis des Grenzzustandes der Gebrauchstauglichkeit ist für das Bemessungsereignis Steinschlag nicht erforderlich.

### Angaben für den Grenzzustand der Gebrauchstauglichkeit

Für alle Bautypen

- Der Dammkörper wird im Bereich des Impakts stark verdichtet und gleichzeitig wird die Dammkrone nach oben verschoben.
- Je schlanker die Konstruktion ist, umso größer ist der Bruchkörper auf der talseitigen Böschung des Dammes.
- Beim Vergleich der Ergebnisse der verschiedenen Modellversuche ist deutlich das ausgeprägtere elasto-plastische Verhalten der mit Geogitter bewehrten Dämme gegenüber jenem der Erddämme erkennbar.

Für reine Erddämme

- Für reine Erddämme kann angegeben werden, dass ein Freibord von zumindest einem 2,0-fachen Blockdurchmesser  $D$  erforderlich ist.
- Der aktivierte Dammkörper erreicht eine maximale Breite des 5 - 6-fachen Blockdurchmessers.

Erkenntnisse aus den Versuchen mit Steinschichtung und ohne Geokunststoffe

Es ist ein Freibord bei einer Böschungsneigung  $\geq 50^\circ$  von zumindest dem 1,0-fachem Blockdurchmesser  $D$  erforderlich.

Erkenntnisse aus den Versuchen mit Geokunststoffen

- Die Modellversuche mit den Geokunststoffen ergaben durchweg eine deutlich größere Querverteilung (Einflussbreite) der Verschiebungen.
- Es wurden auch sehr schlanke Konstruktionen mit berg- und talseitigen Böschungsneigungen von  $70^\circ$  bzw.  $60^\circ$  untersucht. Hier konnte ein noch auffälligeres elastisches Verhalten als bei reinen Erddämmen beobachtet werden.
- Gleichzeitig ist jedoch ein deutlich größerer Freibord erforderlich als bei Erddämmen mit Steinschichtungen. Auf der sicheren Seite liegt bei Geogitter-Konstruktionen ein Freibord vom 1,5-fachen Blockdurchmesser.
- Bei Dämmen mit einer Böschungsneigung von  $\geq 70^\circ$  kann das Freibord auf den 1,0-fachen Bemessungsblockdurchmesser  $D$  reduziert werden.

## Bemessungsmodell für den Grenzzustand der Tragfähigkeit von Steinschlagschutzdämmen - Bemessungsereignis Steinschlag

### Grundlagen

Aus Modellversuchen wurde ein charakteristischer Versagenskörper für die verschiedenen Konstruktionen abgeleitet. Ein wesentlicher und konsistenter Parameter war die aktivierte Breite des Erddammes in Querrichtung des Stoßes. Das Grundkonzept des vorgeschlagenen Bemessungskonzeptes ist es, aus der bezogenen Größe  $E^*$  eine dimensionslose Beziehung zwischen Eindringtiefe und Kronenbreite ( $\delta/b$ ) abzuleiten (Hofmann & Mölk 2012; siehe Abbildung 6).

Bei den Modellversuchen wurden die Größe und Form des von der Kugel erzeugten Bruchkörpers erfasst. Mit Hilfe der dimensionslosen Auswertung der Versuchsergebnisse wurden Diagramme erstellt, um eine Übertragung der Ergebnisse auf die Großausführung zu ermöglichen.

Für die Auswertung wurde ein aktivierter Erdkörper  $A_E$  im Bereich der Dammkrone (Abb 5) definiert. Eine dimensionslose Darstellung der Ergebnisse ist in Abbildung 6 dargestellt. Es wurde die bezogene Energie  $E^*$  eingeführt und in Beziehung zur dimensionslosen Größe  $\delta/b$  dargestellt, wobei  $\delta$  die Eindringtiefe des Bemessungsblockes in den Damm und  $b$  die Kronenbreite ist. Es werden folgende Größen eingeführt:

$$E^* = E / (\gamma * A_a * D * h_a) \quad [-] \quad (3)$$

$$E = m v^2 / 2 \quad [\text{Joule}] \quad (4)$$

$$\gamma = \rho * g \quad [\text{N/m}^3] \quad (5)$$

$$A_E = (b+c)/2 * h_a \quad [\text{m}^2] \quad (6)$$

Es bedeutet:

$E$  Designeinwirkung Energie  
 $E^*$  die bezogene Energie,  
 $m$  die Masse des Blocks in kg,  
 $v$  die Geschwindigkeit des Blocks in m/s,  
 $\rho$  die Dichte des Bodens in  $\text{kg/m}^3$ ,  
 $g$  die Erdbeschleunigung in  $\text{m/s}^2$ ,  
 $D$  der Blockdurchmesser in m,  
 $A_E$  die aktivierte Dammfläche in  $\text{m}^2$   
 $h_a$  die aktivierte Höhe in m und  
 $b$  die Kronenbreite in m sind.

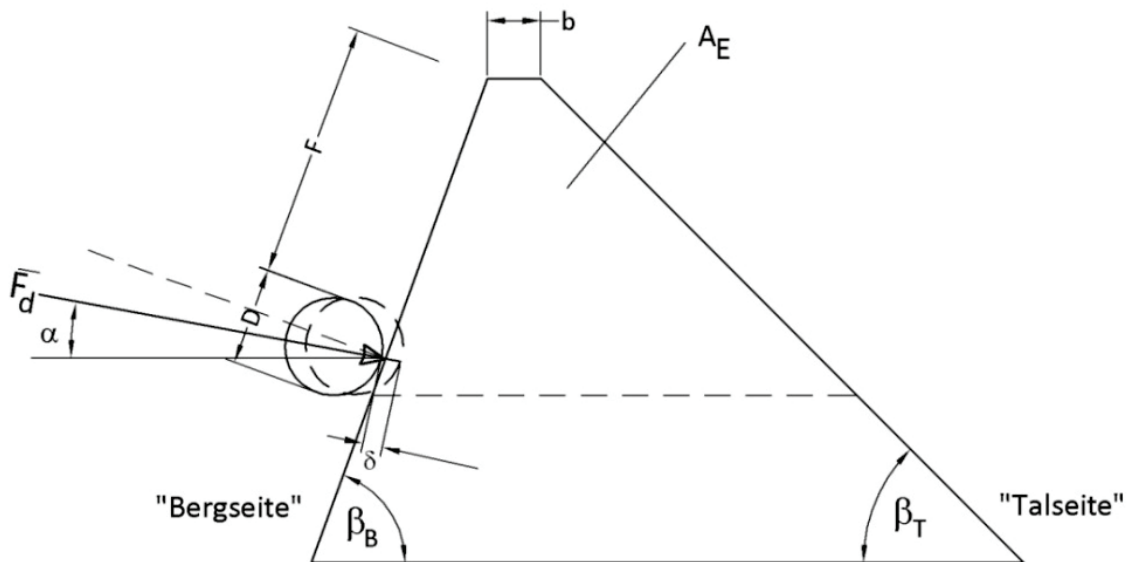


Abbildung 5: System Damm.

### Aktivierter Bruchkörper

Quer zur Stoßrichtung ergibt sich die Größe des aktivierten Bruchkörpers in Abhängigkeit von der Art der Damm-Konstruktion. Während bei unbewehrten Dämmen (Dämme mit und ohne Steinschlag-schichtung) eine Breite des Bruchkörpers von zumindest dem 5–6-fachen Blockdurchmesser angegeben werden kann, erhöht sich diese Breite bei bewehrten Konstruktionen (Bewehrung in Dammlängs-richtung) auf bis zu den 8–9-fachen Blockdurchmesser.

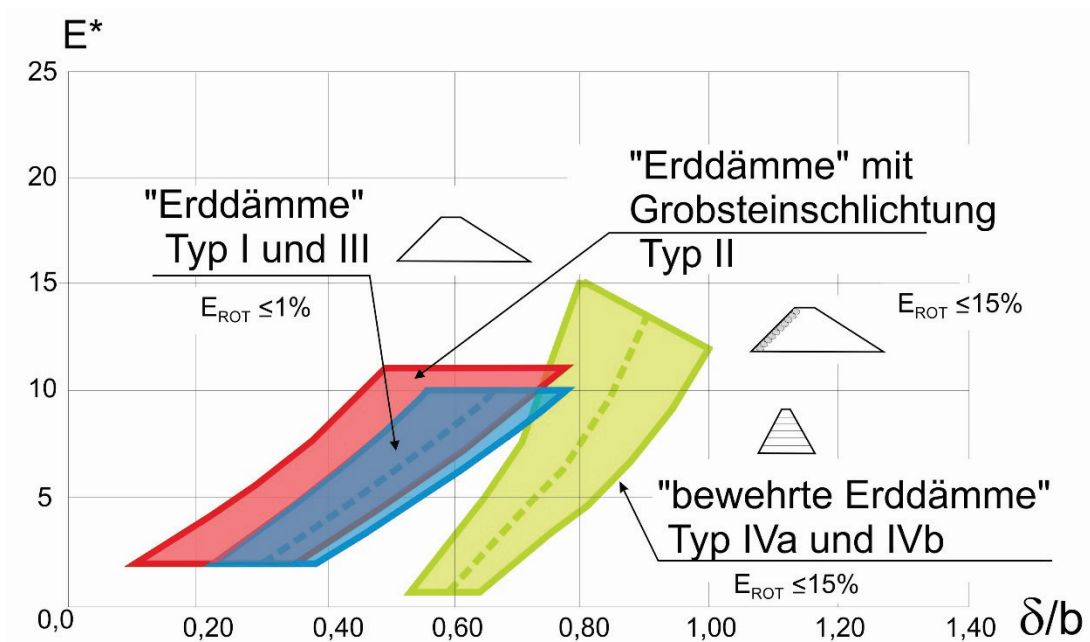


Abbildung 6: Vergleich der verschiedenen Konstruktionen.

### Abschätzung der statischen Ersatzkraft

Die etablierten dynamischen Grundgleichungen (7), (8), (9) und (10) verbinden die Bremszeit  $t$ , die Eindringtiefe  $\delta$ , die Geschwindigkeit  $v$ , die Verzögerung  $a$  sowie die Masse des Körpers (Block)  $m$ . Mit der Gleichung (11) kann somit die statische Ersatzkraft  $F$  abgeschätzt werden. Die maximale Beschleunigung  $a$  kann mit Formel (7) ermittelt werden

$$a_{\max} = \frac{2v}{t} \quad (7)$$

Mit

$$F = a_{\max} \times m \quad (8)$$

und

$$t = \frac{\delta \times 2}{v} \quad (9)$$

$$a_{\max} = \frac{v^2}{\delta} \quad (10)$$

folgt die statische Ersatzkraft mit

$$F_k = \frac{v^2 \times m}{\delta} \quad (11)$$

## Bemessungsgrundlagen von geokunststoffbewehrten Steinschlagschutzdämmen

### *Konstruktion*

Die Bemessung geokunststoffbewehrter Steinschlagschutzdämme erfolgt unter Beachtung der allgemeinen Regeln zur Bemessung von Erdbauwerken und, soweit vorhanden, der nationalen Vorgaben zu den Bemessungslasten bzw. deren Ermittlung, den maßgebenden Lastkombinationen und den dabei zu berücksichtigten Teilsicherheitsbeiwerten bzw. Bauteilabminderungen gem. EBGEO 2010. Für die spezifische Bemessung der Geokunststoffe bzw. der bewehrten Erdbauwerke ist die EBGEO heranzuziehen, in der abgestimmt auf den Eurocode 7 Bemessungsregeln und Rechenverfahren für mit Geokunststofflagen bewehrte Erdkörper angegeben werden.

Die Summe der maximalen rechnerischen Zugkraft aller Bewehrungselemente sollte so gewählt werden, dass sehr schlanke Konstruktion vermieden werden.

Die Geogitter-Struktur mit den erforderlichen Überlappungen der einzelnen Bahnen in Richtung der Dammachse ist anzugeben. Zur Bestimmung der Überlappungen stehen drei Möglichkeiten zur Auswahl:

- 1) Bemessung der Überlappungen nach EBGEO 2010 [1]. Dies kann dazu führen, dass eine Bewehrungslage auch in der Querrichtung verlegt werden muss.
- 2) Bewehrungsbahnen in der Querrichtung verlegen.
- 3) Versuche zur Abschätzung der Querdehnung der Bewehrungslage. Mit dieser abgeschätzten/ermittelten Querdehnung kann eine Bemessung nach EBGEO 2010 [1] erfolgen.

Anmerkung: Die Überlappungen in der Größenordnung von 1,0 m bis 1,5 m können in der Regel als wirtschaftlich betrachtet werden.

### *Allgemeine Empfehlungen zur Nachweisführung*

Bei der Bemessung ist das Bauwerk zunächst auf Eigenlasten und ggf. Verkehrslasten im Grenzzustand der Tragfähigkeit - Bruch im Dammkörper und Untergrund - nach ONR 24810:2017 zu bemessen. Als Widerstand der Bewehrung wird deren Bemessungsfestigkeit  $B_d$  nach EBGEO 2010 als Schnittgröße z.B. bei Gleitkreisberechnungen angesetzt.

Die Bemessungsfestigkeit des Geokunststoffes  $R_{B,d}$  wird aus der Kurzzeitfestigkeit  $R_{B,k0}$  durch Division mit den Abminderungsfaktoren  $A_1$  bis  $A_5$  berechnet und mit dem Teilsicherheitsbeiwert  $\gamma_M$  für den Materialwiderstand belegt. Die Abminderungsfaktoren berücksichtigen hierbei Einflüsse aus Kriechen ( $A_1$ ), Beschädigung der Geokunststoffe bei Transport, Einbau und Verdichtung ( $A_2$ ), aus Fugen, Nähten und Anschlüssen ( $A_3$ ), Umgebungseinflüsse wie z. B. Witterung, Chemikalien, Mikroorganismen ( $A_4$ ) sowie Einflüsse aus vorwiegend dynamischen Einwirkungen ( $A_5$ ).

$$R_{B,d} = R_{B,k0} / [(A_1 \times A_2 \times A_3 \times A_4 \times A_5) \times \gamma_M] \quad (12)$$

mit

$R_{B,d}$  Bemessungsfestigkeit des Geokunststoffes

$R_{B,k0}$  charakteristischer Wert der Kurzzeitfestigkeit des Geokunststoffes

$A_1$  Abminderungsfaktor zur Berücksichtigung der Kriechdehnung bzw. des Zeitstandsverhaltens

$A_2$  Abminderungsfaktor zur Berücksichtigung einer möglichen Beschädigung bei Einbau und Transport und Verdichtung

$A_3$  Abminderungsfaktor zur Berücksichtigung der Verarbeitung (Nahtstellen, Anschlüsse, Verbindungen)

$A_4$  Abminderungsfaktor zur Berücksichtigung von Umgebungseinflüssen (Witterungsbeständigkeit, Beständigkeit gegen Chemikalien, Mikroorganismen, Tiere)

$A_5$  Abminderungsfaktor zur Berücksichtigung des Einflusses von dynamischen Einwirkungen

Der Teilsicherheitsbeiwert für den Materialwiderstand ist je nach Bemessungssituation (BS) zu  $\gamma_M = 1,4$  (BS1) bzw.  $\gamma_M = 1,3$  (BS2) anzusetzen. Die Abminderungsfaktoren sind produktspezifisch zu ermitteln und durch Prüfberichte zu belegen.

Der Lagenabstand der Geokunststoffe sollte in der Ausführung auf  $h_p \leq 0,8$  m begrenzt werden. Auf Grund des derzeitigen Wissenstandes muss die Bewehrung bis zum Vorliegen von weiteren Untersuchungen auf die Produktgruppe der Geogitter eingegrenzt werden.

Im Bereich des Impaktpunktes des Steinschlages sollte der Lagenabstand der Geogitter in einer Größenordnung von  $h_p = 0,3$  m bis  $0,8$  m liegen.

#### *Nachweis Grenzzustand der Tragfähigkeit*

Ergänzend ist der Nachweis des Grenzzustandes der Tragfähigkeit - Bruch nur im Dammkörper - für den Ereignisfall Steinschlag zu führen. Für Einwirkungen aus Steinschlag und ähnlichen kurzzeitigen Lasten darf dabei nach Einschätzung der Autoren ohne Abminderung der Zugfestigkeit infolge konstanter Beanspruchungen und den daraus resultierenden Kriecheffekten polymerer Bewehrungen gerechnet werden ( $A_1 = 1,0$ ). Bis zum Vorliegen abgesicherter Werte für Einwirkungen aus dynamischen Lasten aus Verformungen infolge von Steinschlag ist der Abminderungsfaktor für Einbaubeschädigung bzw. Beschädigung infolge Steinschlageinwirkung mindestens  $A_2 \geq 1,5$  zu setzen. Dieser erfasst nur Beschädigungen, die innerhalb des bewehrten Erdbauwerkes durch Einbaubeschädigungen und Beschädigungen aus großen elastischen Verformungen der Konstruktion zu erwarten sind; Beschädigungen der Außenhaut werden über diesen Faktor nicht erfasst und bedürfen ggf. einer lokalen Sanierung. Überlappungen der Bewehrung in Hauptzugrichtung sind nicht zulässig ( $A_3 = 1,0$ ). Einwirkungen infolge von Umgebungseinflüssen ( $A_4$ ) sind analog zum statischen Fall zu berücksichtigen. Der Teilsicherheitsbeiwert für den Materialwiderstand des Geokunststoffes wird in diesem Fall zu  $\gamma_M = 1,1$  vorgeschlagen.

## Bemessung

Der jeweils größere Wert des erforderlichen charakteristischen Materialwiderstandes der Bewehrung aus dem Nachweis des Grenzzustandes der Tragfähigkeit – Bruch im Dammkörper und Untergrund – nach ONR 24810:2017 und dem Nachweis des Grenzzustandes der Tragfähigkeit - Bruch nur im Dammkörper (Ereignisfall Steinschlag) wird maßgebend.

Zur Festlegung der charakteristischen Kurzzeitzugfestigkeit der Bewehrung sind die in Tabellen 7 und 8 angegebenen Werte für die Bemessungsfestigkeit  $R_{B,d}$  und die Bemessungsdehnsteifigkeit  $J_d$  mit den o.g. Abminderungsbeiwerten in Abhängigkeit des Nachweisverfahrens zu multiplizieren.

Überlappungen in Dammlängsachse sind nach EBGeo nachzuweisen, wobei bei Vorliegen von Erfahrungswerten aus Modellversuchen die zu erwartende Ausnutzung der Festigkeiten in Dammquerrichtung berücksichtigt werden darf. Der Bemessungswert der Dehnsteifigkeit bei 5% Dehnung  $J_{d@5\%} = R_{B,d} / 0,05$  ist in jedem Fall einzuhalten, um die Querverteilung der Lasten in Bauwerkslängsachse sicherzustellen.

Die Anforderungswerte an geogitterbewehrte Steinschlagschutzdämme sind damit wie in den Tabellen 7 und 8 zusammengestellt definiert.

Tabelle 7: Anforderungswerte an Geogitter-bewehrte Steinschlagschutzdämme Typ Iva.

Mindestanforderungen für die Bewehrung mit geringerer Zugfestigkeit/Dehnsteifigkeit	
Bemessungsfestigkeit der Bewehrung $R_{B,d}$	quer zur Dammlängsachse: $\geq 110$ kN/m
	in Dammlängsachse: $\geq 30$ kN/m
Bemessungswert der Dehnsteifigkeit $J_{d@5\%}$	quer zur Dammlängsachse: $\geq 2200$ kN/m
	in Dammlängsachse: $\geq 550$ kN/m

Tabelle 8: Anforderungswerte an Geogitter-bewehrte Steinschlagschutzdämme Typ IVb.

Mindestanforderungen für die Bewehrung mit hoher Zugfestigkeit/Dehnsteifigkeit	
Bemessungsfestigkeit der Bewehrung $R_{B,d}$	quer zur Dammlängsachse: $\geq 225$ kN/m
	in Dammlängsachse: $\geq 125$ kN/m
Bemessungswert der Dehnsteifigkeit $J_{d@5\%}$	quer zur Dammlängsachse: $\geq 4500$ kN/m
	in Dammlängsachse: $\geq 2500$ kN/m

## Gestaltung der Konstruktionen

Neben der statischen Bemessung der Konstruktionen kommt bei Steinschlagschutzdämmen der konstruktiven Durchbildung wesentliche Bedeutung zu. Steinschlagereignisse führen zwangsläufig zu Beschädigungen und Abnutzungen des Facings. Das Facing sollte daher nach Möglichkeit die statisch tragende Substanz Außenhaut des bewehrten Erdkörpers effektiv schützen, wartungsarm und im Idealfall revisionierbar sein, um partielle Schäden nachbessern zu können.

Die statistische Verteilung der Einwirkungsgrößen der Steinschlagereignisse ist für die lokale Situation zu ermitteln, wobei im Regelfall die häufig auftretenden Ereignisse sowohl vom Durchmesser als auch von der kinetischen Energie begrenzt bleiben. Steinschlichtungen, aber auch Gabionenkonstruktionen können die mechanische oberflächliche Beschädigung des tragenden Dammkörpers durch eine ausreichende Robustheit stark begrenzen.

Werden Steinschlagschutzdämme als bewehrte Erdkörper mit steilen Flanken ausgeführt, muss der bewehrte Erdkörper in Umschlagtechnik durch die Ausbildung von Polsterlagen hergestellt werden, um die statische Verankerungskraft der einzelnen Bewehrungslagen im Randbereich sicherzustellen. Den

Schutz der Konstruktion gegen UV-Einwirkungen und Anprall muss ein Facing übernehmen. Abbildung 7 zeigt ein Beispiel einer schlanken Gabionenlösung, die revisionierbar ist und unabhängig vom tragenden Dammkörper ausgeführt werden kann. Die Schalendicke, das Flächengewicht der Schutzlage sowie die Qualität der Stahlelemente sind dabei auf die zu erwartenden Beanspruchungen auszulegen.

Durch die zweischalige Ausführung mit Trennung zwischen statisch tragendem System und Außenhaut kann die Konstruktion schlanker ausgeführt werden als klassische Gabionen und ist damit neben den technischen Vorteilen häufig wirtschaftlich interessant.

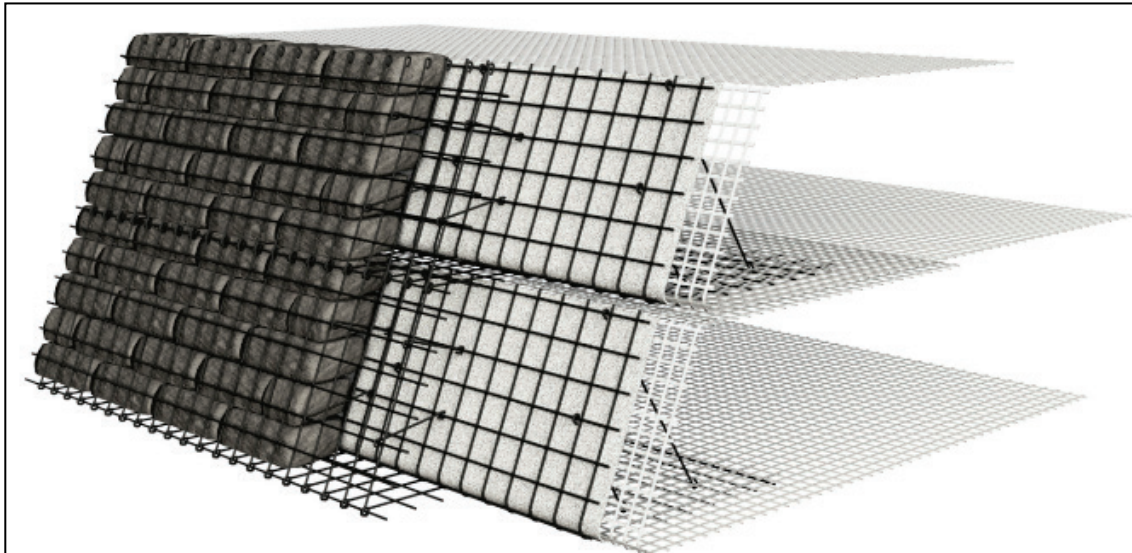


Abbildung 7: Revisionierbares Außenhautsystem (Halbgabione) zum Schutz der statischen Grundkonstruktion aus Umschlagmethode (Graphik: NAUE GmbH & Co. KG).

## **Bemessung und Konstruktion von Steinschlagschutznetzen**

### *Allgemeines*

Steinschlagschutznetze sind sekundäre Schutzsysteme gegen Steinschlag, die im Bereich der Sturzbahn aufgestellt werden. In Österreich dürfen gem. Baustoffliste ÖE (2009) seit Dezember 2012 nur mehr Steinschlagschutznetze in Umlauf gebracht werden, die eine CE Zertifizierung gem. ETAG 27 (2008) bzw. eine Europäische Technische Bewertung (ETA) besitzen.

Gemäß ONR 24810:2017, Anhang E (informativ) können zusätzlich zum Eignungsnachweis in Form der Europäischen Technischen Bewertung (ETA) Zusatzkriterien gefordert werden, die Festlegungen in Hinblick auf (un)zulässige Schäden und zulässige Öffnungsweiten bei ETA-Versuchen (MEL-Test) in Abhängigkeit von der Schadensfolgeklasse CC beinhalten.

### *Einwirkungen*

Die Ermittlung der maßgeblichen Einwirkungen erfolgt analog zum voranstehenden Kapitel, die charakteristischen Einwirkungen der Energie und der Sprunghöhe für den maßgeblichen Bemessungsblock werden im Zuge von physikalischen Computersimulationen ermittelt und festgelegt.

### *Widerstände*

Oberbau

Bemessungsgröße Widerstand des Bauwerkes: Energie

Für die Bemessung des Widerstandes des Schutznetzes hinsichtlich seiner Energieaufnahmekapazität ist gem. ONR 24810:2017 folgende Bedingung zu beachten:

$$T_{E,d} \leq T_{R,d} \quad (13)$$

Es bedeutet:

$T_{E,d}$  Bemessungswert der Energie, Einwirkung in kJ

$T_{R,d}$  Bemessungswert der Energie, Widerstand in kJ

mit

$$T_{R,d} = T_{k,MEL} / \gamma_{T,R} \quad (14)$$

Es bedeutet:

$T_{k,MEL}$  MEL-Nennwert (MEL: Maximum Energy Level) der Energieklasse gemäß ETAG 027:2012, Abschnitt 2.4.3.2 [4]

$\gamma_{T,R}$  Teilsicherheitsbeiwert auf den Widerstand (Energieaufnahmekapazität gemäß MEL-Test) der Schutznetze (Tab. 9).

**ANMERKUNG** Dieser Teilsicherheitsbeiwert trägt dem Umstand Rechnung, dass bei den Zulassungsversuchen neben anderen Vereinfachungen (Blockform, keine Rotation ...) nur der günstige Trefferpunkt in Feldmitte beaufschlagt wird.

Tabelle 9: Teilsicherheitsbeiwerte auf die Energieaufnahmefähigkeit (MEL) von Steinschlagschutznetzen laut Zulassung gemäß ETAG 027 in Abhängigkeit von der Schadensfolgeklasse.

	CC 1	CC 2	CC 3
$\gamma_{T,R}$	1,0	1,05	1,15

### Bemessungsgröße Bauwerkshöhe

Bei der Dimensionierung des Schutzsystems muss entsprechend der Baustoffliste ÖE zwingend die Restnutzhöhenklasse A gemäß ETAG 027 nachgewiesen werden.

Die Einwirkung wird mit dem Bemessungswert der Sprunghöhe  $h_d$  des Bemessungsblocks gemäß Tabelle 6 ermittelt. Dabei ist folgende Bedingung einzuhalten:

$$h_{E,d} \leq h_{R,d} \quad (15)$$

Es bedeutet:

$h_{E,d}$  Bemessungswert der Sprunghöhe, in m

$h_{R,d}$  Bemessungswert der Netzhöhe (Widerstand), in m

mit

$$h_{R,d} = h_{R,k} / \alpha_2 \quad (16)$$

Es bedeutet:

$h_{R,k}$  charakteristischer Wert der Netzhöhe, gemäß Produktzulassung (Produktkatalog), in m



ANMERKUNG Reduktionsfaktor für die charakteristische Bauwerkshöhe, gemäß Tabelle 10. Dieser Reduktionsfaktor soll sicherstellen, dass es beim Impakt zu keinem Tragseiltreffer kommt, da dieser Lastfall nicht durch die Zulassungsprüfung abgedeckt ist.

Tabelle 10: Reduktions-Faktor auf die geometrische Größe der Bauwerkshöhe  $h_{R,k}$ .

	CC 1	CC 2	CC 3
$\overline{\alpha_2}$	1,0	1,05	1,1

Der charakteristische Wert der Netzhöhe  $h_{R,k}$  ist wie folgt zu ermitteln:

$$h_{R,k} = [h_N \cdot h_N + 0,5] \text{ wenn } h_N < 4,0 \text{ m} \quad (17)$$

$$h_{R,k} = [h_N \cdot h_N + 1,0] \text{ wenn } h_N \geq 4,0 \text{ m} \quad (18)$$

Es bedeutet:

$h_N$  Nominalhöhe des Schutznetzes, gemäß ETAG 027, in m

ANMERKUNG Mit dieser Festlegung wird die in der ETAG 027 definierte zulässige Abweichung der Netzhöhe im Vergleich zur geprüften Nominalhöhe beschrieben. Konkret bedeutet dies, dass Netze die im Zulassungsversuch eine Nominalhöhe von  $< 4$  m aufweisen, mit einer Toleranz nach oben von 0,5 m geliefert und verwendet werden dürfen. Netze mit Nominalhöhen von  $\geq 4,0$  m dürfen eine Abweichung von bis zu 1,0 m nach oben aufweisen. Eine Reduktion der Netzhöhe im Vergleich zur Zulassung ist nicht zulässig.

### Fundierung

#### Einwirkungen

Im Zuge der Zulassungsprüfung gem. ETAG 027 sind die bei der Prüfung auftretenden Maximalkräfte im Bereich aller charakteristischen Verankerungspunkte zu messen und zu deklarieren. Die an der Scherfuge unterhalb der Stützengrundplatte des Schutzsystems auftretenden Scherkräfte müssen seitens des Herstellers angegeben werden. Die gemessenen Maximalwerte werden als charakteristische Einwirkung auf die Fundierung des jeweiligen Netzsystems angesetzt.

Grundsätzlich werden alle Fundierungen, sowohl die Stützenfundamente als auch die Verankerungen der verschiedenen Abspannungen und Trag- bzw. Bodenseile von Steinschlagschutznetzen mit Mikropfählen gem. ÖNORM 14199 ausgeführt.

Als Teilsicherheitsbeiwert auf der Einwirkungsseite der Fundierung wird die charakteristische Einwirkung mit dem Faktor  $\gamma_E=1,5$  beaufschlagt. Damit wird den idealisierten Verhältnissen bei der Zulassungsprüfung Rechnung getragen (symmetrischer, zentraler Treffer im Netz mit entsprechend symmetrischer Kraftverteilung auf die Verankerungspunkte).

#### Widerstände

Auf der Widerstandsseite werden für die Mikropfähle die Teilsicherheitsbeiwerte gem. Tabelle 11 (aus: ÖNORM B 1997-1-1:2013, Tabelle 7) angesetzt

Tabelle 11: Teilsicherheitsbeiwerte für die Widerstände von Mikropfählen ( $\gamma_R$ ) für alle Bemessungssituationen in Anlehnung an ÖNORM B 1997-1-1:2013, Tabelle 7.

Widerstand	Symbol	Wert
Spitzendruck	$\gamma_b$	1,10
Mantelreibung	$\gamma_s$	1,10
Gesamtwiderstand	$\gamma_t$	1,10
Mantelreibung bei Zug	$\gamma_{s,t}$	1,15

Die charakteristischen Widerstände von Mikropfählen können einerseits mit Tabellenwerten festgelegt werden, andererseits können Eignungsprüfungen von Mikropfählsystemen für deren Bestimmung durchgeführt werden.

#### Tabellenwerte

Bei der Festlegung der charakteristischen Widerstände nach Tabellenwerten (ONR 24810:2017, Anhang B) sind Modellfaktoren gem. Tabelle 12 zu den Tabellenwerten in Abhängigkeit von den betroffenen Schadensfolgeklassen zu berücksichtigen.

Tabelle 12: Modellfaktoren  $\eta$  der Widerstände der Fundierung von Steinschlagschutznetzen bei der Bemessung nach Tabellenwerten für verschiedene Schadensfolgeklassen.

Fall	Symbol	CC 1	CC 2	CC 3
Pfahlwiderstände auf axialen Druck aus statischen Pfahlprobebelastungen	$\eta_{p,c}$	1,0	1,0	1,0
Pfahlwiderstände auf axialen Zug aus statischen Pfahlprobebelastungen	$\eta_{p,t}$	1,0	1,0	1,0
Pfahlwiderstände auf axialen Druck, Vorbemessung nach Tabellenwerten	$\eta_{p,c}$	1,25	1,25	1,3
Pfahlwiderstände auf axialen Zug, Vorbemessung nach Tabellenwerten	$\eta_{p,t}$	1,25	1,75	2,5

#### Bemessung nach Tabellenwerten

Für die Bemessung nach Tabellenwerten dürfen die charakteristischen Ausziehwiderstände aus Tabelle 13 der ONR 24810 verwendet werden. Hierbei sind jedoch Modellfaktoren zur Abdeckung der in der Natur gegebenen Streuung der charakteristischen Ausziehwiderstände der verschiedenen Böden gem. Tabelle 12 heranzuziehen.

Tabelle 13: Charakteristische Werte für die Pfahlmantelreibung ( $q_{si};k$ ) bei verpressten Mikropfählen.

Bodenart	Charakteristische Werte für die Mantelreibung $q_{si,k}$	Charakteristische Werte für die Mantelreibungskraft für Bohrdurchmesser 100 mm <sup>c</sup>
	MN/m <sup>2</sup>	kN/m
Mittel- und Grobkies <sup>a</sup>	0,2	60
Sand- und Kiessand <sup>a</sup>	0,15	45
Bindiger Boden <sup>b</sup>	0,1	30

<sup>a</sup>  $N_{30} > 10$  (Sondierung im Bohrloch: Anzahl der Schläge bei Eindringung 30 cm) oder zumindest mitteldichte Lagerung  
<sup>b</sup>  $I_C \geq 1,0$  (Konsistenzzahl gemäß ÖNORM B 4400-1) oder zumindest halb feste Zustandsform  
<sup>c</sup> Es handelt sich um die Anwendung der charakteristischen Mantelreibung, in kN/m, für einen Mikropfahl mit einem Außendurchmesser von 100 mm. Diese Werte sind für den obersten Meter im Lockermaterial bzw. die obersten 0,5 m im Fels nicht anwendbar.

Für die Berechnung des Grenzzustandes der Tragfähigkeit (STR) darf nur der Stahlquerschnitt herangezogen werden.

Zur detaillierten Dimensionierung der Mikropfähle sind Eignungstests erforderlich. Wird die Bemessung der Mikropfähle mit Tabellenwerten vorgenommen, ist ein Modellfaktor  $\eta$  gemäß Tabelle 12 anzusetzen.

Der Bemessungswert  $R_{c;d}$  bzw.  $R_{a;d}$  mit Tabellenwerten gemäß Tabelle 13 muss bei Druckpfählen aus

$$R_{c;d} = R_{c;k} / (\eta_{P;c} \cdot \gamma_t) \quad \text{oder} \quad (19)$$

$$R_{c;d} = R_{b;k} / (\eta_{P;c} \cdot \gamma_b) + R_{s;k} / (\eta_{P;c} \cdot \gamma_s) \quad (20)$$

bzw. bei Zugpfählen aus

$$R_{a;d} = R_{a;k} / (\eta_{P;t} \cdot \gamma_{st}) \quad (21)$$

unter Berücksichtigung der Festlegungen gemäß Tabelle 11 und Tabelle 13 ermittelt werden.

### Eignungsprüfungen

Werden die Auszieh Widerstände der verwendeten Mikropfahlssysteme im jeweiligen Baugrund mittels Eignungstests ermittelt, so ergeben sich die charakteristischen Widerstände aus der Anwendung der Streuungsfaktoren gem. Tabelle 14 und Gl. 23 bzw. 24 bzw. die Designwiderstände für Zugpfähle aus Gl. (25).

Der Bemessungswert  $R_{c;d}$  bzw.  $R_{c;k}$  aus Pfahlversuchen ergibt sich bei Druckpfählen aus

$$R_{c;d} = R_{c;k} / (\eta_{P;c} \cdot \gamma_s) \quad (22)$$

mit

$$R_{c;k} = (R_{c;m})_{\min} / \xi_2, \quad (23)$$

mit

$$R_{a;k} = (R_{a,m})_{\min} / \xi_2 \quad (24)$$

$$R_{a;d,1} = R_{a;k1} / (\gamma_{s;t}) \quad (25)$$

Es bedeutet:

- $R_{a;d,1}$  Bemessungswert des Pfahlwiderstandes, in kN
- $R_{a;k,1}$  aus Probelastungen auf Zug gemessene Werte von  $(R_{c,m})_{\min} / \xi_2$ , in kN
- $R_{c;k}$  charakteristischer Wert des Pfahlwiderstandes, in kN
- $(R_{a,m,1})_{\min}$  kleinster Wert von allen Messungen der Zugversuche, in kN
- $\xi_2$  Streuungsfaktor für die Pfahlgründungen gemäß ÖNORM B 1997-1-1:2013, Tabelle 8, (angeführt in Tabelle 12) in Abhängigkeit von der Anzahl der Versuche  $n$ ; kleinster Wert des Widerstandes der Probelastungen
- $\gamma_s$  Teilsicherheitsbeiwert Mantelreibung (Druck)
- $\gamma_{s;t}$  Teilsicherheitsbeiwert für den Widerstand gegen Herausziehen (Zug) gemäß Tabelle 15

Tabelle 14: Streuungsfaktoren  $\xi_2$  zur Ableitung charakteristischer Werte aus statischen Pfahlprobelastungen für alle Bemessungssituationen.

$\xi$ für $n$	1	2	3	$\geq 4$
$\xi_2$	1,40	1,20	1,05	1,00
Es bedeutet: $n$ Anzahl der probelasteten Pfähle				

Tabelle 15: Teilsicherheitsbeiwerte für Widerstände gegen Herausziehen von Mikropfählen ( $\gamma_R$ ) aus Pfahlzugversuchen für alle Bemessungssituationen und verschiedene Schadensfolgeklassen.

Widerstand	Symbol	Schadensfolgeklasse CC	
		CC 1 und CC 2	CC 3
Mikropfähle	$\gamma_{s;t}$	1,20	1,40

Für die Eignungsprüfungen bzw. die in der Fundierung eingesetzten Mikropfähle im Allgemeinen sind gem. ÖNR 24810:2017 [2] bestimmte Rahmenbedingungen in Hinblick auf Mindestabstände der Widerlager der Zugvorrichtung ( $\geq$  fünffacher Bohrdurchmesser), minimale Bohrdurchmesser, Mindestabstände einzelner Mikropfähle, Stahlqualitäten für die Bewehrungselemente der Pfähle, Neigungen und Mindest-Mörtelüberdeckungen definiert.

#### Abnahmeprüfungen

Die ONR 24810:2013 sieht Abnahmeprüfungen der für die Fundierung von Steinschlagschutznetzen errichteten Mikropfähle vor (Abb. 8). Die Anzahl der Abnahmeprüfungen ist mit je 1 Prüfung je 25 auf Zug belasteter Mikropfähle definiert, mindestens sind 2 Abnahmetests je Verbauungsreihe durchzuführen.



Abbildung 8: Dreibein-Prüfeinrichtung für Abnahmeprüfungen (WLV Imst).

### *Konstruktionsregeln*

#### Korrosionsschutz

Der Korrosionsschutz der Mikropfähle wird gem. ONR 24810:2013 mittels Abrostungszuschlägen auf den Querschnitt des Bewehrungselements erreicht. Die zu unterstellenden Abrostungsraten werden in Anlehnung an ÖNORM EN 14199:2005, Anhang D festgelegt.

#### Abstand Schutzbauwerk – Schutzobjekt

Der Mindestabstand wird durch die maximale Auslenkung des Schutzsystems im Rahmen des Maximum Energy Level Tests gem. ETA vergrößert um einen Sicherheitszuschlag von 20%, mindestens jedoch einen Meter definiert, um auch bei potentiellen Überlastfällen, bei denen der Schadblock vom Netz dennoch aufgehalten wird, einen ausreichenden Abstand zum Schutzobjekt zu gewährleisten (Abb. 9).



Abbildung 9: Das Lichtraumprofil einer Straße sollte von der Auslenkung des Netzes im Lastfall keinesfalls durchdrungen werden.

## Reihenlängen ohne Zwischenabspannungen

Aufgrund des Umstandes, dass bei fast allen am Markt angebotenen Systemen die Bremsenlemente zur Dämpfung der Kraftspitzen, die auf die Fundierungen wirken, an den jeweiligen Enden der Verbauungsreihen angeordnet sind, müssen die Maximallängen der Trag-, Boden und Mittelseile von einer Abspannung zur nächsten begrenzt werden. Die ONR 24810 empfiehlt als Maximalwert der Reihenlänge 60 m (Abb. 10).

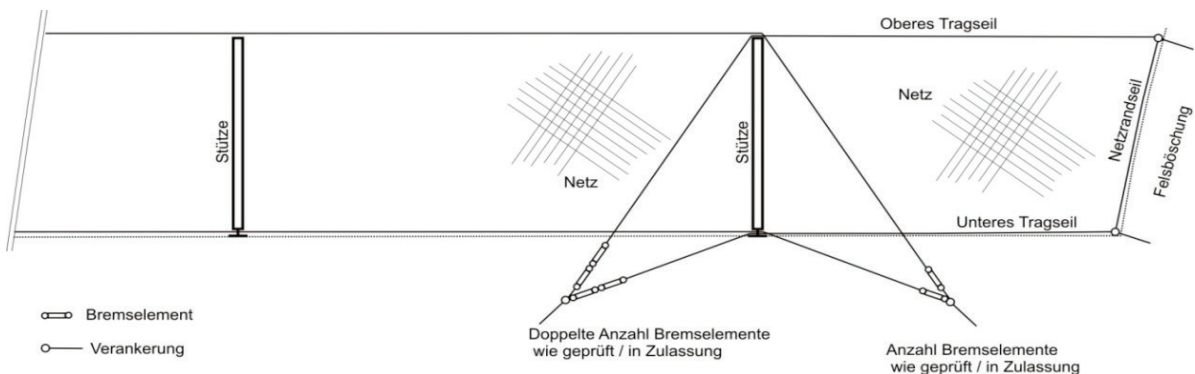


Abbildung 10: Zwischenabspannungen der Trag- und Bodenseile nach 6 Feldern.

## Stützenabstand

Für den tatsächlich gewählten Stützenabstand wird eine maximale Abweichung zu den Zulassungsprüfungen zugrunde gelegten Stützenabständen von  $\pm 2$  m empfohlen.

## Randfelder

Aufgrund der Tatsache, dass bei den Zulassungsversuchen gem. ETAG (Prüfung eines Dreifeldsystems mit Impakt im Mittelfeld) Randfelder nicht geprüft werden und damit die Energieaufnahmekapazität des Randfeldes in der Regel unbekannt ist, sind die Netzlängen so auszulegen, dass die Randfelder außerhalb des Gefährdungsbereiches liegen.

## Instandhaltung und Überwachung

### Allgemeines

Hinweise bezüglich Überwachung und Kontrolle befinden sich in der ONR 24810. Da der Nachweis des Grenzzustandes der Tragfähigkeit der Dammkonstruktion, für das Bemessungsereignis Steinschlag, auf Basis der Beobachtungsmethode nach Eurocode 7 (ÖNORM EN 1997-1) erfolgt, ist eine Überwachung der Konstruktion unbedingt erforderlich. In Abhängigkeit der Schadensfolgeklasse (CC) hat die Inspektion von Dämmen nach einem in der ONR 24810:2017 festgelegten Inspektionsplan zu erfolgen. Zudem gilt für Steinschlagschutznetze ebenfalls ein streng geregeltes Überwachungsschema (vgl. Tab. 16), da die Tragfähigkeit von Netzen nach einem Ereignis stark reduziert sein kann und daher entsprechende Instandsetzungsmaßnahmen zu setzen sind.

Die Inspektionsintervalle variieren in Abhängigkeit von der Schadensfolgeklasse CC, das bedeutet, dass die Überwachung bei hochwertigen Schutzgütern engmaschiger sein muss.

*Laufende Kontrolle, Überwachung und Prüfung*

Gemäß ONR 24810 dient die Laufende Überwachung (LÜ) zur augenscheinlichen Feststellung der Beeinträchtigung der Funktionstüchtigkeit der Schutzbauwerke durch Ereignisse (Tab. 16).

Die Kontrolle (K) des Bauwerkes hat die Erhebung des Erhaltungszustandes des Schutzbauwerkes zum Inhalt. Es müssen der Erhaltungszustand und in weiterer Folge die Funktionstüchtigkeit des Bauwerkes durch Augenschein erhoben werden.

Die Prüfung (P) hat, ähnlich wie die Kontrolle, einen näheren Aufschluss über den Erhaltungszustand von Schutzbauwerken zu geben. Im Zuge der Prüfung wird der Erhaltungszustand erhoben, dokumentiert und bewertet. Eine Prüfung ist an allen Steinschlagschutzbauwerken, die bei einer Kontrolle nicht eindeutig beurteilt werden können, durchzuführen. Die Prüfung soll näherer Aufschluss über den Erhaltungszustand (z. B. bei bewehrter Erde die Prüfung des Zustandes der Geogitter).

Tabelle 16: Inspektionsintervalle für die verschiedenen Schutzbauwerke in Abhängigkeit von der Schadensfolgeklasse.

Maßnah- mentyp	Inspekti- onsart	Gewährleistung in Jahren			Inspektionsintervalle bis zum Ende der Nutzungsdauer in Jahren										
		Jahr	1	2	3 <sup>a</sup>	4	5	6	7	8	9	10	11	12	13
Netze und Pri- märsi- cherun- gen	CC 2+3	E	LÜ	K	LÜ	LÜ	LÜ	LÜ	K	LÜ	LÜ	LÜ	LÜ	K	LÜ
	CC 1	E	LÜ	K	-	-	-	-	LÜ	-	-	-	-	K	LÜ
Dämme und Ga- lerien	CC 2+3	E	LÜ	K	LÜ	LÜ	LÜ	LÜ	LÜ	LÜ	LÜ	LÜ	LÜ	K	LÜ
	CC 1	E		K	-	-	-	-	-	-	-	-	-	K	-
	SK	ist nach Steinschlagereignissen und bei gravierenden Schäden gemäß LÜ-Protokollen durchzuführen													
	P	ist an Bauwerken durchzuführen, die bei einer Kontrolle oder Sonderkontrolle nicht eindeutig bewertbar sind													

<sup>a</sup> Kontrolle vor Ablauf der Gewährleistung  
 Es bedeutet:  
 LÜ ...Laufende Überwachung von Bauwerken mit hohen Versagensauswirkungen (Schadenfolgeklasse CC 3)  
 K ...Kontrolle an Bauwerken mit hohen Versagensauswirkungen (Schadenfolgeklasse CC 3)  
 SK...Sonderkontrolle  
 P...Prüfung  
 E...Erstaufnahme von Bauwerken bzw. neu errichteten Bauwerken mit dem Erstaufnahmeblatt

## Literatur

EBGEO - Empfehlungen für den Entwurf und die Berechnung von Erdkörpern mit Bewehrungseinlagen aus Geokunststoffen. Deutsche Gesellschaft für GeoTechnik e. V. (DGGT), Arbeitskreis 5.2., Fassung vom Januar 2010.

Hofmann R. & Mölk M. (2012): Bemessungsvorschlag für Steinschlagschutzdämme. Geotechnik 35/1, Verlag Ernst & Sohn.

Hofmann R., Mölk M. & Vollmert L. (2017): Steinschlagschutzdämme Bemessungsvorschlag für verschiedene Bautypen. Geotechnik, 40/1, Verlag Ernst & Sohn.

Mölk M. & Hofmann R. (2011): The Austrian Standard ONR 24810: Design of rock-fall protection measures - partial factor of safety-approach and best practice for the design of rock-fall embankments. Proceedings interdisciplinary workshop on rock-fall protection – ROCEXS, Innsbruck 2011.

ÖNORM B 1997-1-1 (2013): Eurocode 7 - Entwurf, Berechnung und Bemessung in der Geotechnik - Teil 1: Allgemeine Regeln - Nationale Festlegungen zu ÖNORM EN 1997-1 und nationale Ergänzungen.

ONR 24810: Technischer Steinschlagschutz – Begriffe, Einwirkungen, Bemessung und konstruktive Durchbildung, Überwachung und Instandhaltung. Entwurf, Ausgabedatum: 2017-02-15.



# ZOBODAT - [www.zobodat.at](http://www.zobodat.at)

Zoologisch-Botanische Datenbank/Zoological-Botanical Database

Digitale Literatur/Digital Literature

Zeitschrift/Journal: [Berichte der Geologischen Bundesanstalt](#)

Jahr/Year: 2018

Band/Volume: [125](#)

Autor(en)/Author(s): M $\ddot{o}$ lk Michael, Hofmann Robert

Artikel/Article: [Schutzbauwerke gegen Steinschlag nach ONR 24810 66-89](#)