

Gewölbebau in Weinkellern

Georg SAMEK

„Der Keller macht den Wein“
(Sprichwort)

Vier Faktoren sind ausschlaggebend für das Reifen eines Weines:

- Temperatur
- Feuchtigkeit
- Reinheit der Luft
- Lichtverhältnisse

Temperatur

Die Kellertemperatur ist für die Lagerung des Weines von großer Bedeutung. Negativ wirken sich extreme Temperaturen und Temperaturschwankungen aus. Die Temperatur sollte zwischen 10°C und 14°C betragen, dabei kann der Wein gut altern und seine Eigenschaften entfalten.

Feuchtigkeit

Ideal ist eine Luftfeuchtigkeit von ca. 70 %. Ist die Luftfeuchtigkeit zu niedrig, trocknen die Korken aus und werden brüchig. Zu hohe Feuchtigkeit fördert die Schimmelbildung.

Die Ziegel des Gewölbes können aufgrund der hygroskopischen (Griech. *Hygrós* „feucht, nass“; Eigenschaft, Feuchtigkeit aus der Umgebung zu binden) Eigenschaft ein Zuviel an Feuchtigkeit aufnehmen und diese wieder abgeben.

Belüftung

Eine natürliche Belüftung ist wichtig, damit die Luft im Weinkeller nicht abgestanden und muffelig ist, da der Wein durch den Korken „atmet“ und so Fremdgerüche aufnimmt. Die Belüftung erfolgt mittels Dampfzöhrren. Im Gewölbe kann die Raumluft frei zirkulieren, da es keine Ecken und Kanten (Lüftungsstau) gibt.

Dunkelheit

Da Licht zu einer schnelleren Alterung des Weines führt, sind dunkle Keller für den Wein am besten. Je nach Farbe des Flaschenglases ist der Einfluss größer oder kleiner.

Gewölbe

Das *Tonnengewölbe* (Abb. 1) ist die am weitesten verbreitete Form des Gewölbes. Es entsteht, wenn man über einen rechteckigen Grundriss über dessen kurze Seite einen Bogen spannt und ihn in Längsrichtung ausdehnt.

Ein *Kreuzgratgewölbe* entsteht, wenn sich zwei Tonnengewölbe mit gleicher Kämpfer- und Scheitelhöhe im rechten Winkel kreuzen und durchdringen. An den Schnittstellen entstehen so genannte Grate, daher auch der Name Kreuzgratgewölbe. In diesen Graten oder auch Gratlinien sammelt sich der Gewölbedruck und fließt von dort zu den Auflagerpunkten.

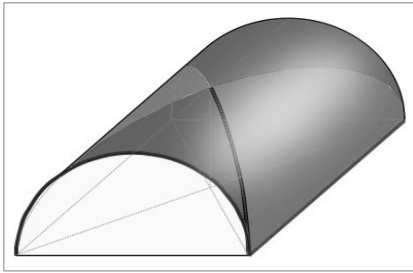


Abb. 1: Tonnengewölbe.

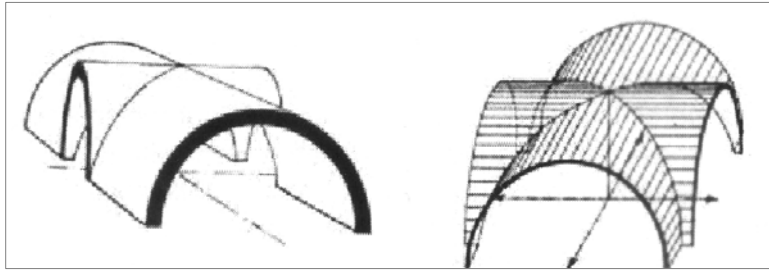


Abb. 2: Kreuzgratgewölbe.

Statik

Der Verlauf der Druckkräfte wird als Stützlinie bezeichnet. Fällt die Stützlinie mit der Schwerlinie des Bogens zusammen, entstehen keine Exzentrizitäten bzw. Momente und damit keine klaffenden Fugen ($M = 0$, $Q = 0$).

Die Form der Stützlinie ist lastabhängig, für jede unterschiedliche Belastung gibt es eine andere Stützlinie.

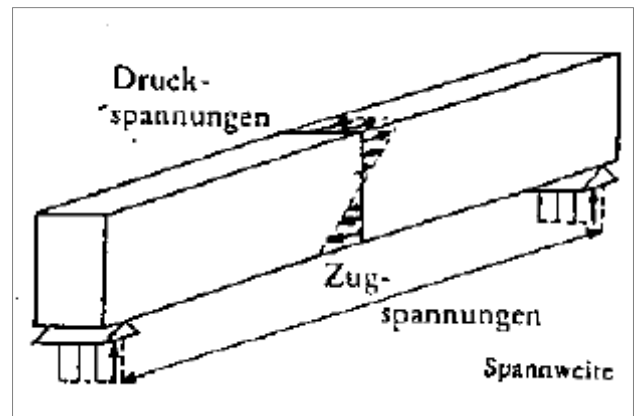
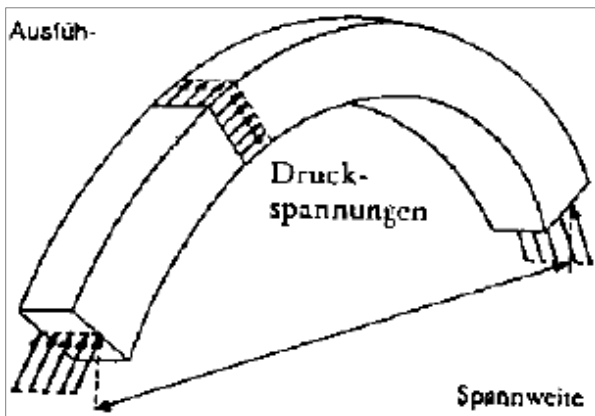


Abb. 3: Spannungsverhältnisse bei Balken und Bogen.

Bögen sind unter unsymmetrischer Belastung sehr anfällig und bruchgefährdet, weil die Stützlinie sehr schnell aus dem Bogenquerschnitt herauslaufen kann.

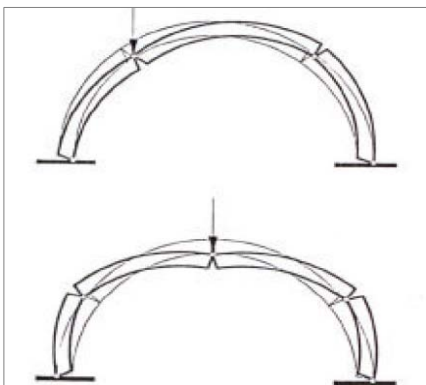


Abb. 4: Unsymmetrische Belastung.

ZOBODAT - www.zobodat.at

Zoologisch-Botanische Datenbank/Zoological-Botanical Database

Digitale Literatur/Digital Literature

Zeitschrift/Journal: [Berichte der Geologischen Bundesanstalt](#)

Jahr/Year: 2009

Band/Volume: [80](#)

Autor(en)/Author(s): Samek Georg

Artikel/Article: [Gewölbebau in Weinkellern 43-44](#)