

Aus der Sektion Biowissenschaften der Martin-Luther-Universität
Halle-Wittenberg, Wissenschaftsbereich Methodik des Biologieunterrichts
(Leiter des Wissenschaftsbereiches: Prof. Dr. R. Hundt)

Pädagogische Aspekte des Umweltschutzes

Von

Rudolf Hundt

Mit 4 Abbildungen

(Eingegangen am 15. November 1975)

Ein wirksamer Umweltschutz setzt neben einer umfassenden Forschungsarbeit in den verschiedensten Wissenschaftsdisziplinen und ökonomisch aufwendigen Technologien eine verantwortungsbewußte, progressive Einstellung der Menschen zur Natur, zur Kulturlandschaft und den natürlichen Ressourcen voraus. Diese Einstellung zu schaffen, ist Aufgabe einer umfassenden landeskulturellen Bildungs- und Erziehungsarbeit. Diese umfaßt vier Aufgabenkomplexe:

1. Die Vermittlung wissenschaftlich und gesellschaftlich relevanter Kenntnisse über den Umweltschutz, wobei Kenntnisse über die Planung, Leitung und Organisation des Umweltschutzes, über den Schutz von Tieren, Pflanzen, Ökosystemen und Landschaften sowie solche über die rationelle Nutzung und den Schutz natürlicher Ressourcen im Vordergrund stehen.
2. Die Ausführung praktischer und geistig-praktischer Tätigkeiten zur Lösung von Umweltschutzproblemen. Es lassen sich hier Tätigkeiten zur Untersuchung von Umweltbelastungen und Schadwirkungen neben praktischen Arbeiten im unmittelbaren Dienste des Umweltschutzes unterscheiden.
3. Die Anbahnung von Einsichten u. a. über die dialektischen Zusammenhänge zwischen dem Umweltschutz einerseits und den verschiedensten Wissenschaftsgebieten und Bereichen der gesellschaftlichen Praxis andererseits, aber auch über den grundsätzlichen Unterschied der Bedingungen, Voraussetzungen und Wirkungen des Umweltschutzes unter den sozial-ökonomischen Bedingungen des Sozialismus und Kapitalismus.
4. Die Entwicklung von Überzeugungen und verantwortungsbewußten Haltungen gegenüber der Umwelt und dem Umweltschutz.

Träger dieser Bildungs- und Erziehungsarbeit sind alle Bereiche unseres sozialistischen Bildungssystems vom Kindergarten über die allgemeinbildenden Schulen und Hochschulen bis zum postgradualen Studium, aber auch die gesellschaftlichen Organisationen und die Massenmedien. Einem jeden Bildungsträger kommt dabei eine spezifische Zielorientierung zu.

Die Forschungs- und Entwicklungsarbeiten zum Problem der landeskulturellen Bildung und Erziehung sollten sich unter Berücksichtigung bildungspolitischer, wissenschaftstheoretischer und pädagogisch-praktischer Grundpositionen auf folgende Schwerpunkte konzentrieren:

1. Untersuchungen zu den Bildungsinhalten und zum System der Umweltschutzbehandlung;

2. Entwicklung und Erprobung von Methoden und Verfahren für eine effektive Behandlung des Umweltschutzes;

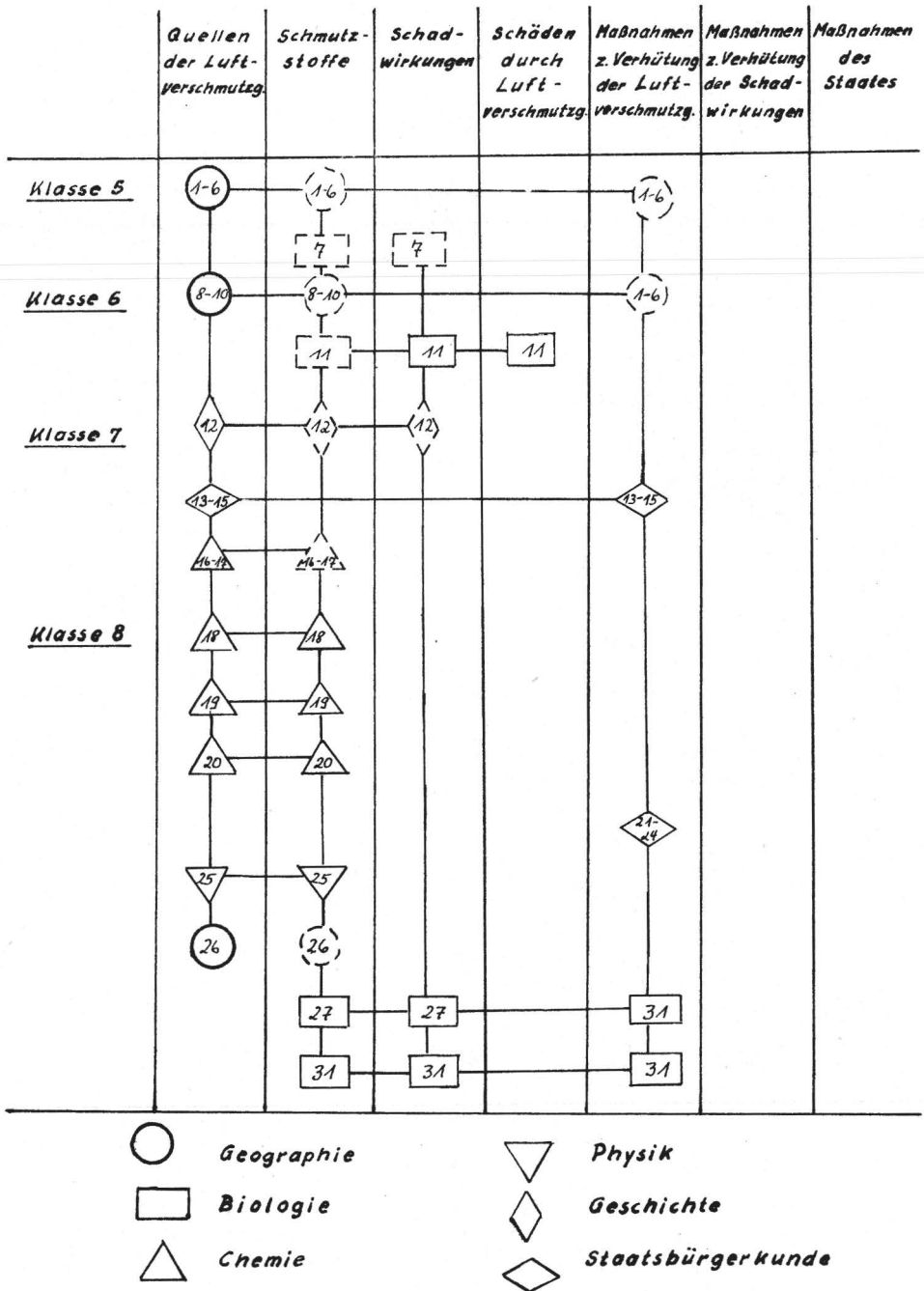
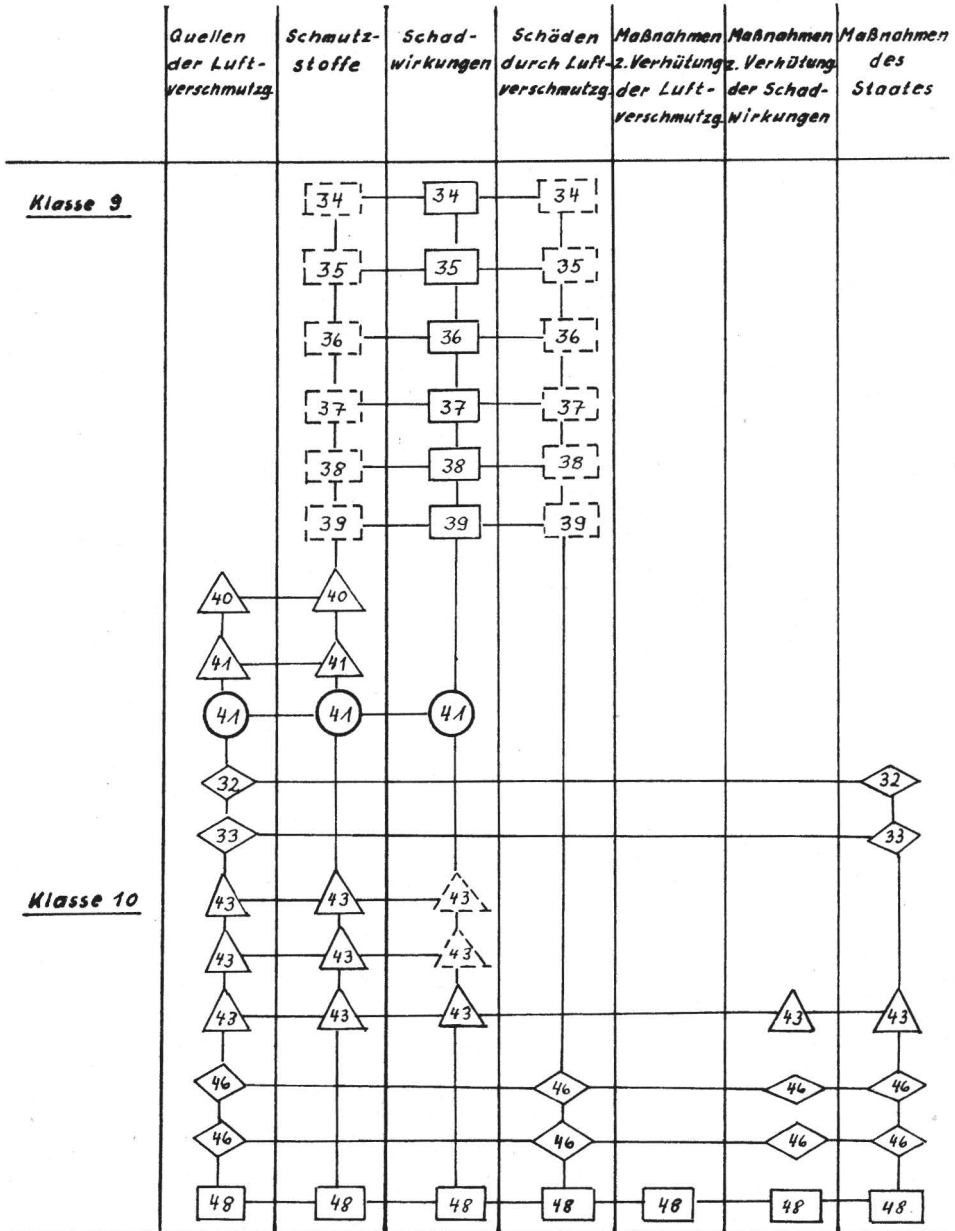


Abb. 1. Fachübergreifende Linienführung bei der Behandlung des Teilgebietes „Luftverschmutzung“



3. Entwicklung und Erprobung moderner audiovisueller Unterrichtsmittel.

Dem Wissenschaftsbereich Methodik der Sektion Biowissenschaften unserer Universität wurde auf Beschluß des Präsidiums der Akademie der Pädagogischen Wissenschaften der DDR für den kommenden Perspektivplanzeitraum der Forschungsauftrag erteilt, unter den angegebenen Schwerpunkten pädagogische Aspekte der Behandlung des Umweltschutzes zu untersuchen. Diese Forschungsarbeit ist komplex angelaufen, wobei die Praxisaspiranten, Forschungsstudenten und Diplomanden voll integriert

sind. Zur Lösung der Aufgaben des 1. Schwerpunktes wird an zwei Komplexen gearbeitet:

- a) Analyse der zur Zeit gültigen Lehrpläne auf Möglichkeiten der Umweltschutzerziehung.

Ausgehend von den 9 Teilgebieten des Umweltschutzes und der Landeskultur, werden die Stoffeinheiten aller Klassenstufen und Unterrichtsfächer nach derartigen Möglichkeiten durchgemustert und Umweltschutzkenntnisse zusammengestellt, die dort behandelt werden müssen oder auch können. Dieses umfangreiche Material wird nach den Teilgebieten der Landeskultur und des Umweltschutzes synthetisiert, wie es die Modelldarstellung der Abb. 1 am Beispiel der Luftverschmutzung zeigt. Hieraus geht nicht nur hervor, welche Teilkenntnisse in den einzelnen Schuljahren vermittelt werden können, sondern es zeigt klar und recht differenziert die Möglichkeiten einer systematischen Behandlung der Teilaspekte der Luftverschmutzung über die Klassenstufen und Unterrichtsfächer hinweg.

Diese Untersuchungen leisten einen Beitrag zur Herausarbeitung eines Systems der Umwelterziehung und liefern zugleich einen Beitrag zur Weiterentwicklung der Theorie der fachlichen Linienführung, der Koordination der Fächer, der interdisziplinären Arbeit im Bildungs- und Erziehungsprozeß und der einheitlichen, nicht nur naturwissenschaftlichen Bildung als wesentliches Strukturelement sozialistischer Persönlichkeiten.

Auf der Grundlage des Erreichten wird diese Arbeit kollektiv und interdisziplinär weitergeführt, um die Erziehungspotenzen der Umweltschutzbehandlung in allen Fächern herauszuarbeiten und die Absicherung der interdisziplinären Linienführung mit Unterrichtsmitteln zu untersuchen.

Bei dem zuletzt Genannten kommt es darauf an, die vorhandenen Unterrichtsmittel optimal für die Umweltschutzerziehung zu nutzen, Nischen aufzuzeigen, Vorschläge für Neuentwicklungen zu erarbeiten, um diese Nischen zu schließen, und Vorstellungen zu entwickeln für die abgestimmte Produktion von Unterrichtsmitteln zur Umweltschutzbehandlung im Rahmen des RGW.

- b) Herausarbeitung der für eine hohe sozialistische Allgemeinbildung notwendigen Bildungsinhalte.

Diese zweite Untersuchung geht von einer umfassenden Expertenbefragung aus, um auf der Grundlage eines etwa 850 Begriffe umfassenden Kataloges die für eine hohe sozialistische Allgemeinbildung notwendigen Kenntnisse zum Umweltschutz und zur Landeskultur herauszuarbeiten. Das Ergebnis dieser Expertenbefragung ist nun zu werten, wobei folgende Aspekte zugrundezulegen sind:

- gesellschaftliche und wissenschaftliche Relevanz der Begriffe,
- psychologisch-didaktische Erwägungen der Faßlichkeit für bestimmte Altersstufen,
- Potenzen der Stoffe für die Fähigkeitsentwicklung,
- Potenzen der Stoffe für die Ausbildung von Überzeugungen.

Es erfolgt dann in interdisziplinärer Zusammenarbeit mit Wissenschaftlern nach fachlogischen Gesichtspunkten eine Zuordnung zu den verschiedensten Fächern und innerhalb dieser zu den Stoffgebieten.

Die Abb. 2 zeigt als ein erstes Ergebnis dieser Arbeit die Verteilung der Stoffe aller Teilgebiete des Umweltschutzes auf die Fachdisziplinen, wobei deutlich wird, daß nicht alle relevanten Kenntnisse den bestehenden Unterrichtsfächern zugeordnet werden können.

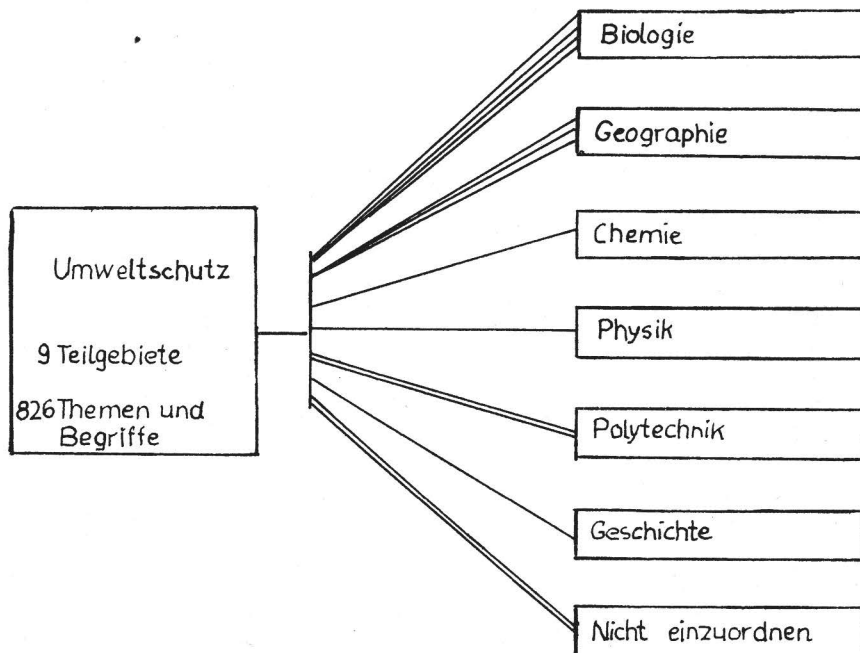


Abb. 2. Verteilung der Umweltschutzbegriffe auf die Unterrichtsfächer der allgemeinbildenden Schulen

Die Abb. 3 gibt die Aufteilung der Teilkenntnisse eines Bereiches des Umweltschutzes am Beispiel des Bodens auf die Unterrichtsfächer wieder.

Diese Untersuchung ist eine Vorlaufforschung, deren Ergebnisse bei künftigen Lehrplan- und Studienplangestaltungen dringend benötigt werden, um die Umweltschutzerziehung von dieser Seite her optimal zu gestalten.

Beim zweiten Schwerpunkt, der Entwicklung von Methoden der Umweltschutzbehandlung, kommt es vor allem auf die Aktivierung der Schüler und Studenten durch die Gestaltung schöpferischer geistiger, geistig-praktischer und praktischer Tätigkeiten an. Im Mittelpunkt dieser Arbeiten stehen die Entwicklung und Aufbereitung von Arbeitsaufträgen zur Durchführung von Beobachtungen, Untersuchungen und Experimenten zum Umweltschutz, die im Rahmen von Studentenpraktika und Schülerarbeitsgemeinschaften ausgeführt werden können.

Dazu nur einige Beispiele:

1. Arbeitsauftrag: Ermitteln Sie die Wirkung von Luftverschmutzungen auf Kiefern mit Hilfe der Sonnenprobe! (Vgl. Hecker, 1975)

Je stärker Kiefern durch SO_2 geschädigt sind, um so schneller werfen sie ihre Nadeln im Lichtkasten ab. Kiefernzweige aus der Dübener Heide, im Einflußbereich des Bitterfeld-Wolfener Industriegebietes, verloren bereits nach 3 Tagen sämtliche Nadeln. Zweige aus Altenburg verloren nach 7 Tagen etwas mehr als 20 % und Zweige aus Sosa im Erzgebirge mit sauberer Luft nur etwa 3 % ihrer Nadeln.

2. Arbeitsauftrag: Ermitteln Sie die Wirkung von Abgasen eines Viertaktmotors, eines Zweitaktmotors und eines Dieselmotors auf das Wachstum von Kressekeimpflanzen! (Vgl. Steubing, 1972)

Beziehungen zwischen den Themen des Teilgebietes
Rationelle Nutzung und Schutz des Bodens und den Unterrichtsfächern

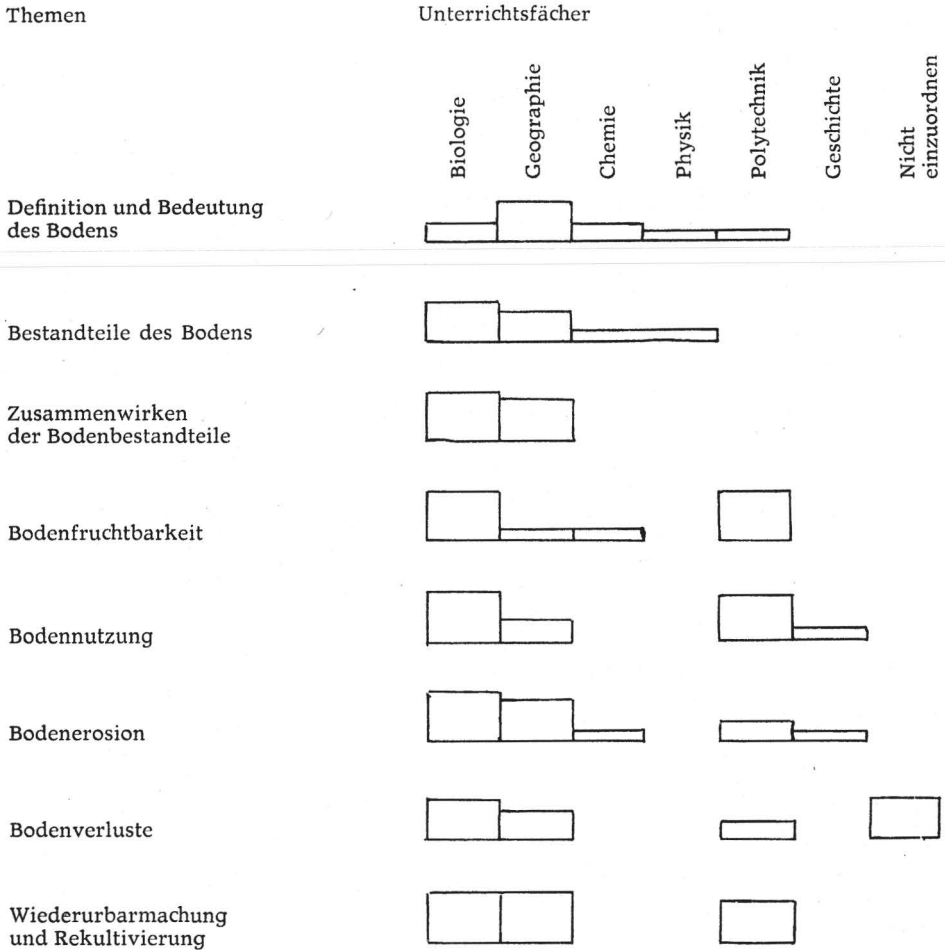


Abb. 3. Zuordnung der Begriffe des Teilgebietes „Rationelle Nutzung und Schutz des Bodens“ zu den einzelnen Unterrichtsfächern

Bei einer Begasung gequollener Kressesamen von 30 Minuten Dauer mit den Abgasen eines Viertaktmotors erreichten die Jungpflanzen nach 24 Stunden in Übereinstimmung mit denen der Kontrollvariante ein Längenwachstum von 5,5 mm. Beim Dieselmotor betrug dieser Wert nur etwa die Hälfte und beim Zweitakter nur ein Viertel.

3. Arbeitsauftrag: Ermitteln Sie die Wirkung von Zigarettenrauch auf Keimung und Wachstum von Kressesamen! (Vgl. Steubing, 1972)

Die Abb. 4 zeigt optisch die Keimung und das Wachstum von Kressesamen bei unterschiedlich langer Begasung mit Zigarettenrauch (vgl. Abb. 4).

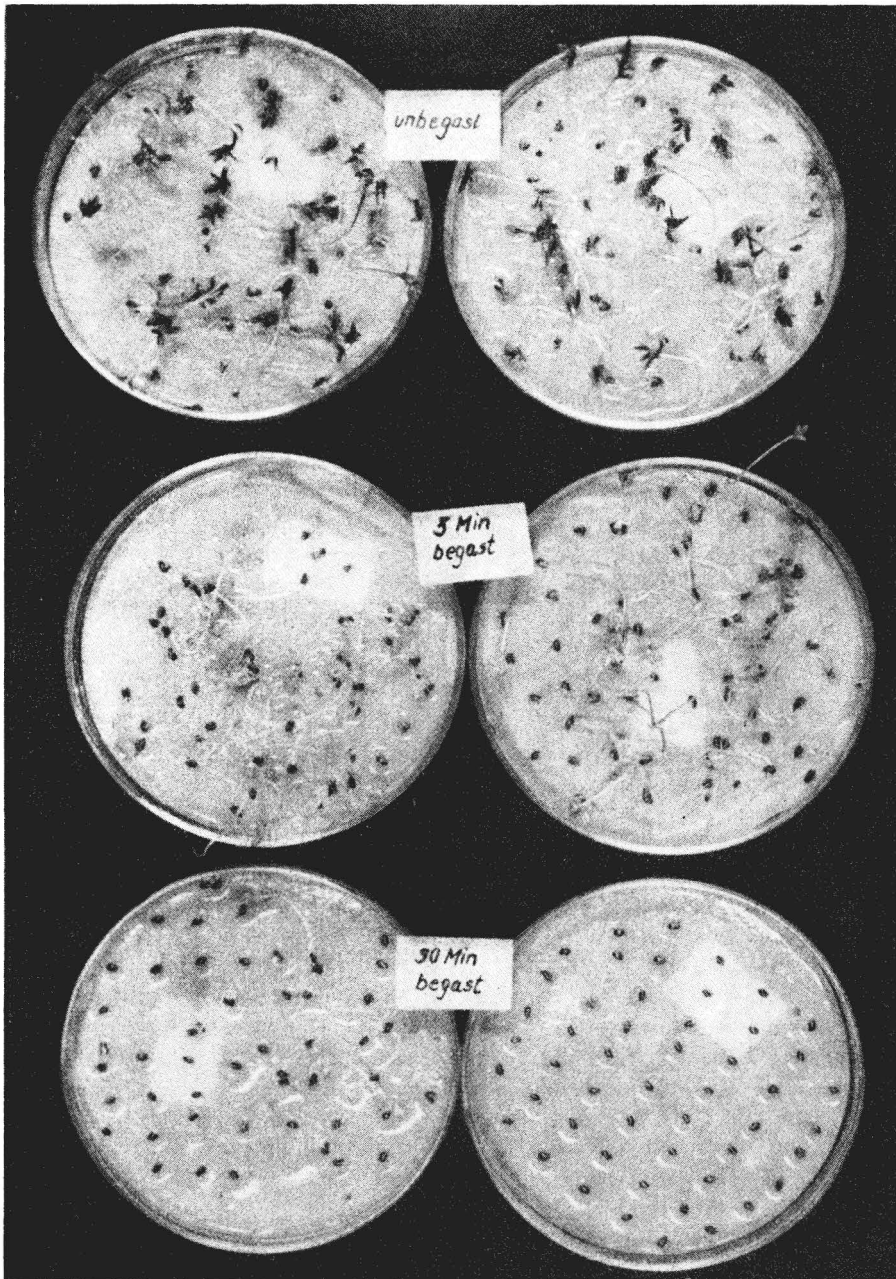


Abb. 4. Die Wirkung von Zigarettenrauch auf Keimung von Kressesamen und Wachstum von Kressejungpflanzen

Kommen wir zum dritten Aufgabenkomplex, zur Entwicklung und Erprobung audiovisueller Unterrichtsmittel.

Vom Wissenschaftsbereich Methodik der Sektion Biowissenschaften aus wurden

bisher drei Lichtbildreihen zur Problematik des Umweltschutzes entwickelt, die durch die Akademie der Pädagogischen Wissenschaften in Zusammenarbeit mit der DEFA zentral produziert und an alle Universitäten, Hochschulen und Oberschulen ausgeliefert werden. Es handelt sich dabei um die Lichtbildreihen

„Sozialistische Landeskultur“,

„Biozönosen, Biotope, Ökosysteme“ sowie

„Physische und ökonomische Geographie Japans unter besonderer Berücksichtigung der Landeskultur, der Umweltbelastung und des Umweltschutzes“,

wobei die zuletzt genannte bei der Auswertung einer Studienreise nach Japan entstand. Diese Unterrichtsmittel sind nicht nur Informationsträger, sie sind didaktisch zu nutzen zur Stimulierung geistiger Operationen, wie Urteilen, Beweisen, Schlußfolgern und Werten, zur Herausarbeitung von Einsichten und auch zur Entwicklung emotionaler Überzeugungen.

Die Untersuchung der bildungsökonomischen Wirksamkeit der Lichtbildreihe „Sozialistische Landeskultur“ ist im pädagogischen Experiment abgeschlossen, die experimentelle Erprobung der Japanserie erfolgt in enger Zusammenarbeit mit dem Wissenschaftsbereich Methodik der Sektion Geographie im Rahmen einer Diplomarbeit im kommenden Frühjahr.

Die hier nur kurz skizzierten Entwicklungs- und Forschungsaufgaben können nur in interdisziplinärer Zusammenarbeit gelöst werden. Wir sind deshalb den Fachkollegen der anderen Sektionen sehr dankbar für ihre uneingeschränkte Bereitschaft zur Mitarbeit bei der Lösung der der Martin-Luther-Universität übertragenen Aufgaben hinsichtlich der Umweltschutzerziehung. Zur Zeit arbeitet bereits ein Diplomandenkollektiv mit Vertretern der Biologie, Chemie, Geographie, Polytechnik und Germanistik. Im jetzigen Studienjahr nehmen Diplomanden aus den Sektionen Mathematik, Physik und Philosophie – Geschichte – Staatsbürgerkunde mit gleicher Aufgabenstellung und nach gleichen methodologischen Grundkonzeptionen ihre Arbeit auf.

Unser Forschungsprogramm ist fest in das Arbeitsprogramm des RGW-Themas „Pädagogische Aspekte des Umweltschutzes“ integriert, und die interdisziplinär arbeitende Forschungsgruppe hilft wesentlich mit, die der DDR im Rahmen dieses RGW-Themas bis zum Jahre 1980 übertragenen Aufgaben zu erfüllen.

Bereits heute ist unser Wissenschaftsbereich vom Präsidium der Akademie der Pädagogischen Wissenschaften beauftragt, die Expertentagung des RGW-Projektes „Pädagogische Aspekte des Umweltschutzes“, die für das Jahr 1978 an die DDR vergeben wurde, an der Universität in Halle inhaltlich und organisatorisch vorzubereiten.

Abschließend sei auf die am Anfang gegebene Aufgabenstellung der Umwelterziehung, und zwar auf den Komplex 4 eingegangen. Die Behandlung des Umweltschutzes birgt eine Fülle von Möglichkeiten zur Entwicklung erzieherisch wesentlicher Einsichten und Überzeugungen, die für die Ausprägung allseitig gebildeter sozialistischer Persönlichkeiten von entscheidender Bedeutung sind, von denen an dieser Stelle nur einige wenige gleichsam stellvertretend für die anderen angeführt werden können.

- Ein umfassender, wirkungsvoller Schutz der Umwelt, der Natur und der natürlichen Ressourcen ist nur unter sozialistischen Produktionsverhältnissen möglich.
- Ein wirkungsvoller Umweltschutz erfordert beträchtliche ökonomische Mittel, die von der Volkswirtschaft erst erzeugt werden müssen und zunächst nicht unmittelbar produktionswirksam werden.
- Die Überzeugung, daß in der Kulturlandschaft eine ständige Veränderung, ein ständiger Wechsel, eine ständige Entwicklung vor sich geht, die unter Berücksichtigung der Naturgesetze immer besser vom Menschen zum Wohle des Menschen geplant und gelenkt werden muß.

- Die vom Menschen geplante Entwicklung der Kulturlandschaft vollzieht sich nach dem Gesetz vom Kampf und der Einheit der Widersprüche. Durch den Umweltschutz muß der Hauptwiderspruch zwischen dem Verbrauch von Naturressourcen durch die gesellschaftliche Produktion und der Notwendigkeit der Erhaltung und Mehrung der Naturressourcen ständig von neuem gelöst werden.
- Die Schüler erkennen die Bedeutung der Natur für die Schaffung des materiellen Reichtums der Gesellschaft, für die geistig-psychische Entwicklung der Menschen und für ihre Gesunderhaltung.
- Die Behandlung des Umweltschutzes und der Landeskultur führt zu einer inneren Verbundenheit der Schüler mit der Landschaft, mit der Natur, mit der Tier- und Pflanzenwelt. Diese auf Einsichten beruhende und emotional getragene Naturverbundenheit ist eine wesentliche Voraussetzung für die Entwicklung der Achtung vor dem Leben. Achtung vor dem Leben aber ist ein wesentlicher Bestandteil einer echten humanistischen Gesinnung.
- Die Behandlung des Umweltschutzes und der Landeskultur führt zum Erlebnis des Schönen in der Natur. Das Erlebnis des Schönen stimuliert die Liebe zur heimatischen Natur, und diese ist eine wesentliche emotionale Komponente unserer staatsbürgerlichen Erziehung.

S c h r i f t t u m

- Hecker, A.: Erarbeitung von Schülerarbeitsaufträgen zur Ermittlung der Luftverunreinigung. Diplomarbeit. Halle 1975.
- Hundt, R.: Erziehung zur Landeskultur. Kühn-Archiv 85 (1971) 181-196.
- Hundt, R.: Zur Umwelterziehung in den Ländern des Osteuropäischen Komitees der Kommission Erziehung und Bildung der IUCN. Arch. Naturschutz Landschaftsforsch. 13 (1973) 163-172.
- Hundt, R.: Grundlagenmaterial zur Entwicklung eines Systems und Analyse der gegenwärtigen Situation der Behandlung der Landeskultur und des Umweltschutzes in den polytechnischen und erweiterten Oberschulen der DDR. Arbeitsmaterial des RGW-Themas „Pädagogische Aspekte des Umweltschutzes“. Berlin 1975.
- Jost, Ch.: Untersuchungen zur Bestimmung des landeskulturellen Grund- und Informationswissens für die allgemeinbildende Oberschule. Diplomarbeit. Halle 1975.
- Steubing, L.: Pflanzenökologische Experimente zur Umweltverschmutzung. Heidelberg 1972.

Prof. Dr. Rudolf Hundt
 Wissenschaftsbereich Methodik des Biologieunterrichtes
 DDR - 402 H a l l e (Saale)
 Franckesche Stiftungen, Franckeplatz 1, Haus 6

ZOBODAT - www.zobodat.at

Zoologisch-Botanische Datenbank/Zoological-Botanical Database

Digitale Literatur/Digital Literature

Zeitschrift/Journal: [Hercynia](#)

Jahr/Year: 1976

Band/Volume: [13](#)

Autor(en)/Author(s): Hundt Rudolf

Artikel/Article: [Pädagogische Aspekte des Umweltschutzes 193-201](#)