

Aus der Sektion Biowissenschaften der Martin-Luther-Universität Halle-Wittenberg
Wissenschaftsbereich Biochemie

(Leiter der Abteilung Pflanzenbiochemie: Prof. Dr. D. Schlee)

Biochemische Wirkungen von Schwefeldioxid auf Pflanzen

Von Margret Köck

Mit 5 Abbildungen und 1 Tabelle

(Eingegangen am 23. Januar 1989)

Einleitung

Die Belastung der Atmosphäre mit gasförmigen Schadstoffen, hervorgerufen durch vielfältige anthropogene Tätigkeit, besonders die Nutzung fossiler Brennstoffe, ist zum globalen Problem geworden. Damit verbunden sind Beeinträchtigungen sowohl pflanzlicher als auch tierischer Organismen sowie der Menschen und deren Lebensqualität.

Schwefeldioxid steht sowohl nach mengenmäßigem Ausstoß als auch nach Umfang der Schäden noch an erster Stelle, obwohl zunehmend oxidative Schadstoffe an Bedeutung gewinnen (Ozon, Stickoxide; Unsworth u. Ormrod 1982).

Untersuchungen zur Entstehung von Chlorosen und Nekrosen sind in der Vergangenheit umfassend durchgeführt worden. Dabei handelt es sich ausschließlich um die Stufe der sichtbaren Schädigung, wobei man bedenken sollte, daß im nekrotischen Gewebe bereits der Zelltod eingetreten ist.

Seit mehreren Jahren treten kausalanalytische Fragestellungen in den Vordergrund. Dabei handelt es sich um Untersuchungen im unsichtbaren Bereich, auf physiologischer und biochemischer Ebene. Letztlich hat ja auch eine sichtbare Schädigung ihre Ursachen in der Veränderung biochemischer Stoffwechselprozesse. Die Frage nach dem primären Angriffspunkt des Schwefeldioxids bzw. Sulfiten im Stoffwechsel bleibt bestehen. Trotz intensiver Bemühungen gibt es darauf bislang keine Antwort (Heath 1980).

Durch die Vielzahl der beobachteten Wirkungen des Sulfiten ist eine Unterscheidung von direkter Wechselwirkung und indirekter und sekundärer Einflußnahme notwendig. Schwefel ist ein essentielles Element für alle Organismen. Da alle SO₂-Folgeprodukte in den normalen Schwefelstoffwechsel der Pflanzen eingehen, kann es nur eine das normale Maß übersteigende Sulfitmenge sein, die den pflanzlichen Organismus schädigt. Man muß prinzipiell feststellen, daß jeder nur hoch genug dosierte Schadstoff zur Ausprägung akuter Schäden, in Abhängigkeit von Dauer und Konzentration, führt.

Nach Levitt (1972) können wir „avoidance“- und „tolerance“-Mechanismen der Organismen unterscheiden, die der Ausprägung der Schadstoffwirkung entgegenstehen. Avoidance-Mechanismen beschreiben die Fähigkeit der Pflanzen, einen Teil des Schadstoffes auszuschließen, am Eindringen in den Organismus zu hindern. Tolerance-Mechanismen wirken auf der Grundlage stoffwechselphysiologisch regulierter, biochemischer Prozesse, die der Abwehr dienen und über den Zeitpunkt des Eintritts der Schädigung entscheiden. Je nach Ausstattung und Wirksamkeit dieser Mechanismen in den Pflanzenarten kommt es zu unterschiedlichem Resistenzverhalten.

Charakterisierung des Schadstoffes

Schwefeldioxid gehört innerhalb der Luftschadstoffe zusammen mit Fluor zu den schwachen Säuren, da es sich in Wasser sehr gut als schweflige Säure löst. Der pK-Wert beträgt 6,9. Bei physiologischem pH liegt also hauptsächlich Bisulfit (HSO_3^-) vor. In hohen Konzentrationen und bei extremen pH-Werten kann Sulfit sowohl oxidierend als auch reduzierend wirken (Malhotra u. Hocking 1976; Puckett u. Mitarb. 1973).

Eintrittspforten für SO_2 sind vornehmlich die Stomata. Die Kutikula hat, wenn überhaupt, einen sehr geringen Anteil. Schwefeldioxid gelangt ungeladen und durch Diffusion in die Zelle. Voraussetzung ist also ein Konzentrationsunterschied außen/innen. Die Moleküle penetrieren schnell zu den Organellen, wobei die Dissoziation stattfindet (Jäger u. Klein 1980). Der Öffnungsgrad der Stomata der Blätter wird von natürlichen Umwelt- und Standortfaktoren wie Wasserversorgung, Licht, CO_2 -Konzentration bestimmt, so daß auch speciesabhängig verschiedene SO_2 -Akkumulationsraten und Schadstufen auftreten. Ein hohes turnover in der Zelle erhöht auch die SO_2 -Absorption. In niedrigen Konzentrationen kann SO_2 -Begasung eine Öffnung der Stomata und eine entsprechende Steigerung der Transpiration, die zu Wasserstrefß führen kann, bewirken. Andererseits schließen sich bei höheren SO_2 -Konzentrationen die Stomata, so daß auch der Gaswechsel von CO_2 und O_2 verändert wird. In jedem Falle sind Photosynthese und Transpiration als zwei sehr wesentliche Prozesse gestört (Heath 1980).

Die ersten beobachtbaren Veränderungen an Zellen stellen Strukturveränderungen der Biomembranen, besonders auch der Thylakoidmembran der Chloroplasten, dar. Da direkt oder indirekt alle Reaktionen im pflanzlichen Metabolismus in Abhängigkeit von Zellmembranen stattfinden, hat eine solche Schädigung nachhaltigen Effekt auf viele Stoffwechselfolgen. Untersuchungen zum Energiestoffwechsel (Köck u. Schlee 1981), zum Phosphorylierungspotential unter SO_2 -Einfluß konstatieren eine Senkung des ATP-Spiegels und damit eine geringere Energiebereitstellung. Im Muster zahlreicher Metabolite gibt es Verschiebungen. Sie betreffen die Kohlenhydrate, Aminosäuren und andere. Die Ursachen hierfür werden überwiegend in Aktivitätsveränderungen entsprechender Enzyme gesehen, z. B. des Schlüsselenzyms der CO_2 -Fixierung, der Ribulose-bisphosphat-Carboxylase (Jäger u. Klein 1980).

Ergebnisse und Diskussion

Gegenstand unserer Untersuchungen war die Lichtreaktion der Photosynthese und deren Wechselwirkungen mit Sulfit, vorgenommen an Thylakoidpräparationen von Spinat sowie an der einzelligen Grünalge *Trebouxia* (Methoden vgl. Köck 1983).

Im photosynthetischen Elektronentransport werden durch Einwirkung von Lichtquanten Elektronen in den Reaktionszentren der Photosysteme angeregt und über eine Reihe geeigneter Elektronenacceptoren mit entsprechenden Redoxpotentialen transportiert. Die Elektronen stammen aus der Photolyse des Wassers und werden auf den Acceptor NADP, der reduziert wird, übertragen. Der Einsatz verschiedener künstlicher Elektronendonatoren und -acceptoren gestattet die differentielle Untersuchung der photosynthetischen Elektronentransportkette über die Messung des O_2 -Partialdruckes (vgl. Abb. 1). Die Tabelle 1 verdeutlicht, daß nur bei Anwesenheit von Chloroplasten und bei Belichtung eine sulfitinduzierte O_2 -Aufnahme meßbar ist. Der Prozeß wird also erst durch diese beiden Bedingungen ermöglicht. Die Bestimmung der O_2 -Aufnahme bei Vermessung des Gesamtelektronentransports bis zum autoxidablen, künstlichen Elektronenakzeptor Methylviologen führt mit steigender Sulfitkonzentration zu deren logarithmischem Anstieg (Abb. 2). Die Bestimmung des Sauerstoffverbrauchs in Anwesenheit verschiedener Schwefelverbindungen führte nur

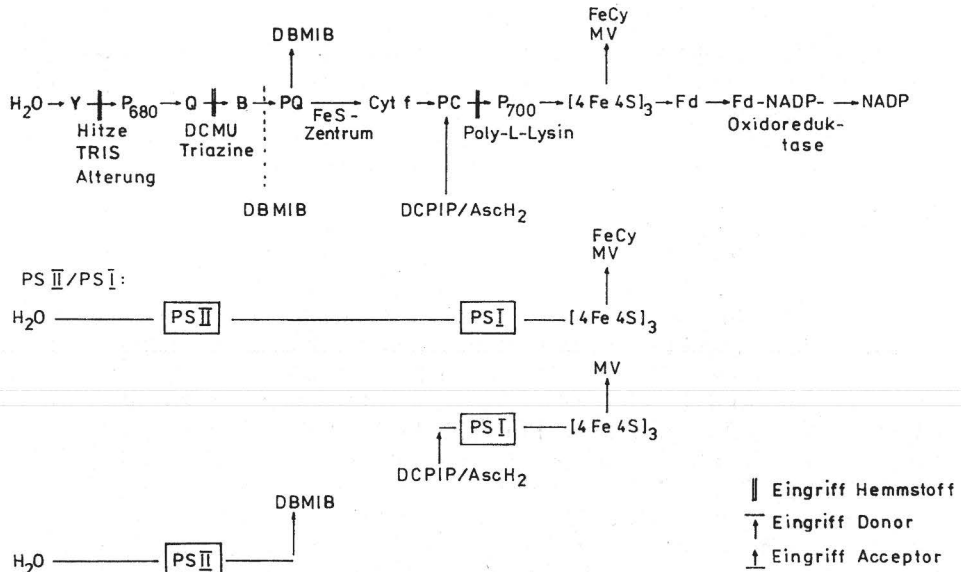


Abb. 1. Schematische Darstellung des photosynthetischen Elektronentransportes sowie der Angriffspunkte der Elektronenacceptoren und -donatoren

Tab. 1. Abhängigkeit der sulfitinduzierten O₂-Aufnahme vom Vorhandensein von Licht und Thylakoiden (Methoden vgl. Köck 1983) (MV – Methylviologen, Chl – 0,2 mg Chlorophyll)

Reaktionszusätze	Dunkel nmole O ₂ /min	Licht nmole O ₂ /min
+ MV + Chl – Na ₂ SO ₃	0,7	307,3
+ MV + Chl + Na ₂ SO ₃	6,0	1530,1
– MV + Chl – Na ₂ SO ₃	0,6	22,6
– MV + Chl + Na ₂ SO ₃	3,4	510,3
– MV – Chl + Na ₂ SO ₃	0,6	0,9

mit Sulfid und Disulfid, nicht mit Sulfat und Thiosulfat, zum eingangs beschriebenen Effekt (nicht dargestellt). Beide Photosysteme wurden getrennt untersucht. Im Photosystem I gab es keine Wechselwirkungen. Bei Einsatz von DBMIB (Dibrom-methylisopropyl-benzochinon) als Acceptor und damit getrennter Vermessung des Photosystems II konnte die gleiche Kurve wie mit dem Gesamtsystem erhalten werden (vgl. Abb. 3).

Nun steht die Frage, durch welche Prozesse diese erhöhte Sauerstoffaufnahme zu erklären ist. Es ist nachgewiesen, daß die Methylviologen-katalysierte O₂-Aufnahme auf das Entstehen reduzierter Sauerstoffradikale zurückzuführen ist (Elstner u. Frommeyer 1978). Eine ähnliche Möglichkeit ist auch für Sulfid möglich. Mit dem Einsatz von Nitrotetrazoliumblau (NBT) kann die Beteiligung von Superoxid nachgewiesen werden. Die Reduktion zum blauen Formazan läßt sich spektrophotometrisch verfolgen. Auch ohne Zusatz von Sulfid ist bei Spinatchloroplasten eine Formazanbildung zu beobachten, bei *Trebouxia* nicht. Die Rate wird aber bei Zusatz von Sulfid noch wesentlich erhöht, wodurch das intermediäre Vorkommen von O₂-Radikalen erhärtet wird (Abb. 4 a und b).

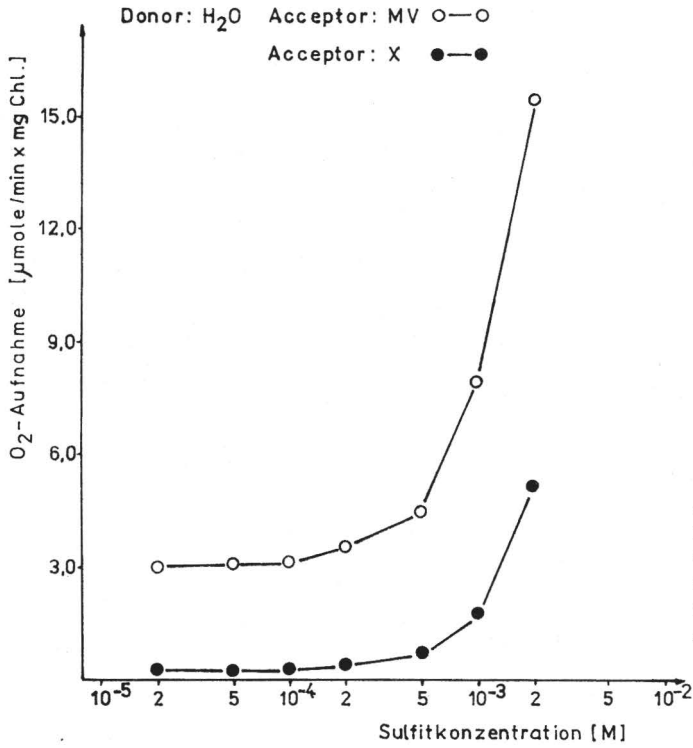


Abb. 2
 Einfluß von Sulfit auf
 den Elektronentransport
 mit Methylviologen (MV)
 sowie dem endogenen
 Acceptor X

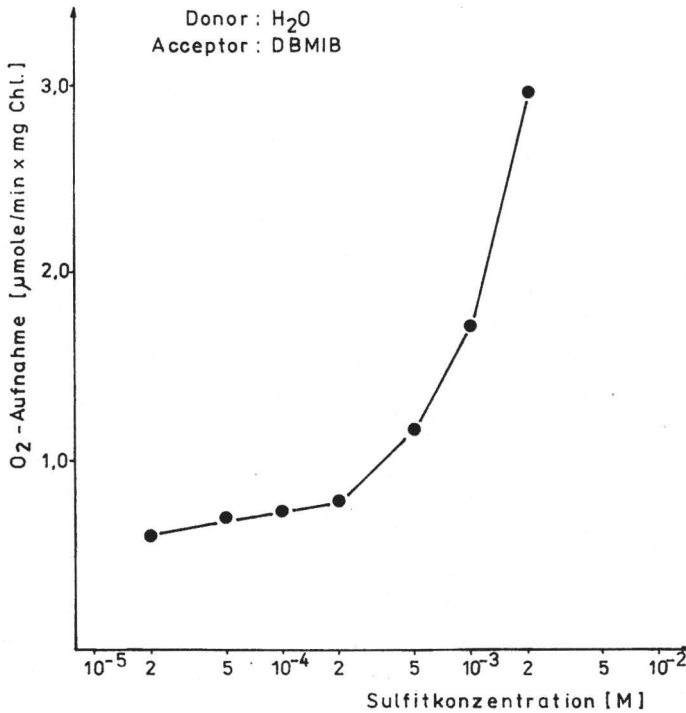


Abb. 3
 Einfluß von Sulfit auf
 die isolierte Photo-
 system II-Reaktion

Unsere Ergebnisse stimmen mit denen von Asada und Kiso (1973) überein, die die Photooxidation von Sulfit durch den photosynthetischen Elektronentransport nachwiesen. Dabei handelt es sich um eine radikalvermittelte Kettenreaktion der Oxidationsvorgänge. Andererseits ergaben sich aus den Messungen im ps. ET. Hinweise auf eine Beteiligung anderer Radikalspecies, z. B. eines Sulfitradikals, an der Initiierung, zumindest aber Propagierung der Kettenreaktion. Die logarithmische Zunahme der O_2 -Aufnahme spricht ebenfalls für eine Kettenreaktion. Vor kurzer Zeit konnte durch Elektronenspinresonanz ein Sulfitradikal während der Sulfitoxidation im Chloroplasten nachgewiesen werden.

Diese radikalischen Zwischenprodukte wirken sich auf ganz bestimmte Komponenten biologischer Systeme aus. Bevorzugte Angriffspunkte in der Zelle sind die mehrfach ungesättigten Fettsäuren der Biomembranen, wie beispielsweise die Linolen- und Linolsäuren. Durch Radikale, in Anwesenheit von Sauerstoff, werden sie peroxidativ abgebaut (Lipidperoxidation). Mehrere Arbeitsgruppen haben eindeutig die

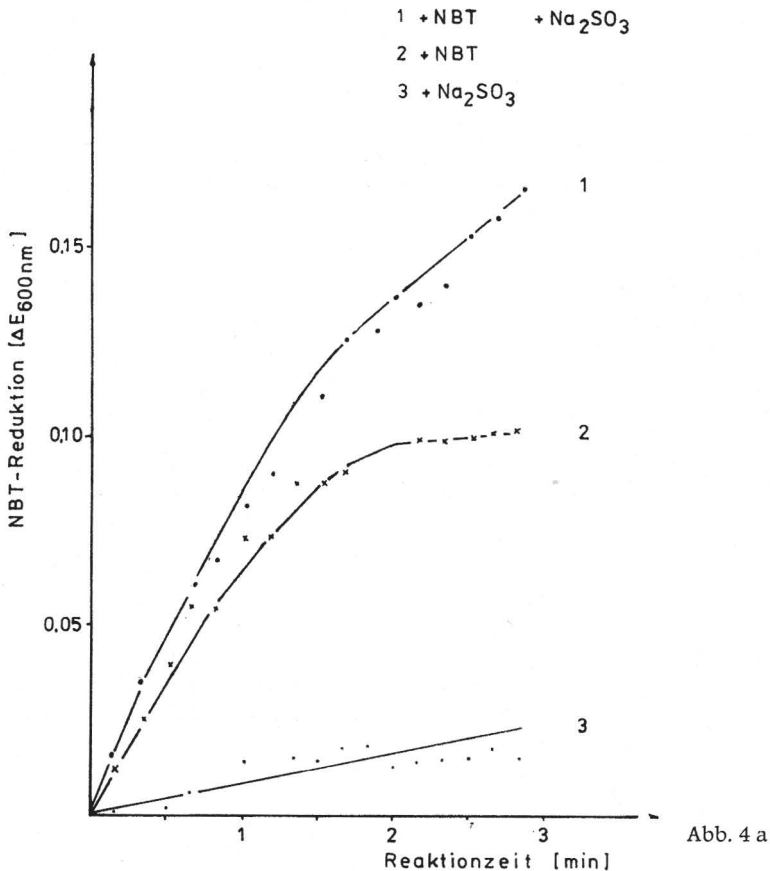


Abb. 4. Veränderung der Nitrotetrazoliumblau-Reduktion (Formazanbildung) a) Spinat-thylakoide, b) *Trebouxia*-Thylakoidpräparationen

b)

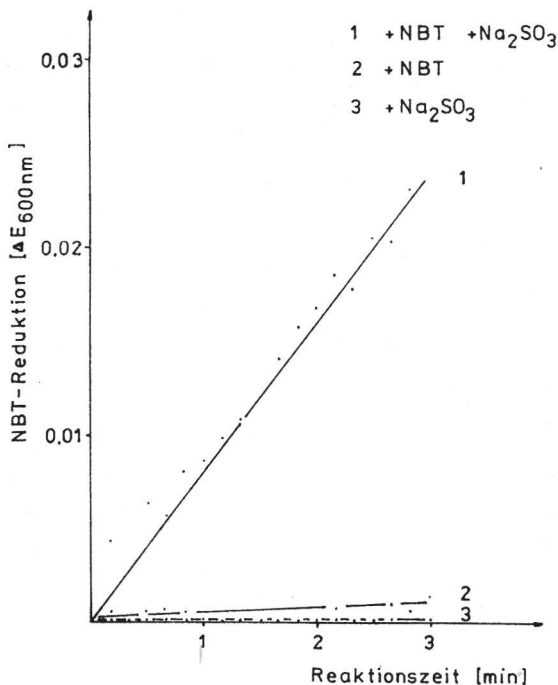


Abb. 4 b

Peroxidation von Zelllipiden in pflanzlichen Systemen als Folge sowohl einer SO₂- als auch Ozonwirkung nachweisen können (Chia, Mayfield u. Thompson 1984; Heidmann u. Kunert 1985). Auch die oft beobachtete Zerstörung von Chlorophyll infolge SO₂-Einwirkung sowie der Verlust bestimmter essentieller Nährelemente (Ionen, wie K, Mg, Ca) durch Membranzerstörung ("Leaching") läßt sich auf peroxidative Prozesse zurückführen. Entsprechend experimentelle Ergebnisse liegen vor (Keitel u. Arndt 1983). So können wir diesen Prozessen eine wesentliche Bedeutung bei der Sulfidwirkung in Pflanzen zusprechen.

Gegen Radikale, insbesondere Superoxid, existieren in aerob lebenden Organismen effektive enzymatische Schutzmechanismen, die Superoxiddismutasen. Untersuchungen in sulfidbehandelten *Trebouxia*-Kulturen ergaben eine Veränderung des Musters der multiplen Formen dieses Enzyms durch das Auftreten einer neuen Bande in der PAA-Gelelektrophorese nach mindestens 2tägiger SO₂-(Sulfid)-Behandlung. Die Herkunft ist nicht geklärt. Entweder handelt es sich um eine Neusynthese eines Proteins oder um eine veränderte, schon vorhandene Form (Abb. 5). Das Spektrum der verschiedenen Formen unterliegt Veränderungen während der Anzucht (Licht, C-Quelle). Zu den enzymatischen Schutzsystemen zählen auch die Glutathion-Peroxidase und -Transferase.

Einige niedermolekulare Substanzen wirken als Antioxidantien, so daß deren ausbalancierte, intrazelluläre Konzentration bedeutsam für eine Schutzfunktion ist. Dazu zählen: Vitamin E (Tocopherol), Vitamin C (Ascorbinsäure), β-Carotine und Glutathion (Kunert 1985).

Zusammenfassend läßt sich sagen, daß die Toxizität des Schwefeldioxids zumindest zum Teil eine Frage der Toxizität der Sauerstoff- bzw. anderer Radikale ist.

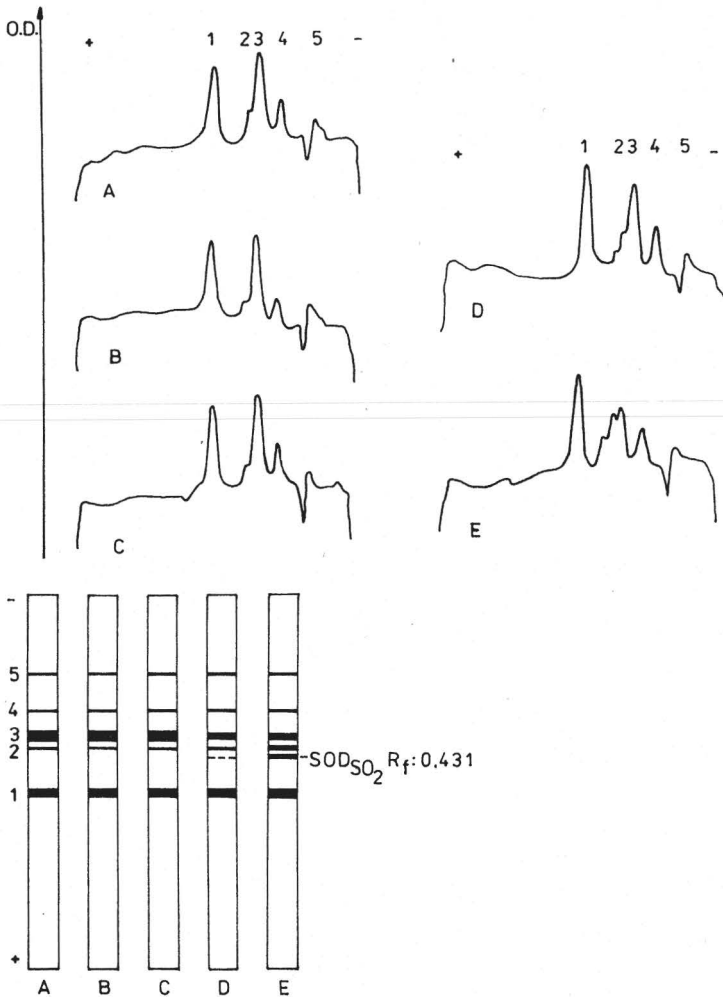


Abb. 5. Veränderungen des SOD-Isoenzymmusters von *Trebouxia* sp. nach 3tägiger Sulfitinkubation mit verschiedenen Konzentrationen

A – Kontrolle B – 0,15 mM C – 0,5 mM D – 1,5 mM E – 5,0 mM Na₂SO₃

Schrifttum

- Asada, K., and K. Kiso: Initiation of aerobic oxidation of sulfite by illuminated spinach chloroplasts. *Europ. J. Biochem.* **33** (1973) 253–257.
- Chia, L. S., C. I. Mayfield and J. E. Thompson: Simulated acid rain induces lipid peroxidation and membrane damage in foliage. *Plant Cell Environ.* **7** (1984) 333–338.
- Elstner, E. F., and D. Frommeyer: Production of hydrogen peroxide by photosystem II in spinach chloroplast lamellae. *FEBS Letters* **86** (1978) 143–146.

- Heath, R. L.: Initial events in injury to plants by air pollutants. *Annu. Rev. Plant. Physiol.* **31** (1980) 395–431.
- Heidmann, I., and K. J. Kunert: Lipid peroxidation and air pollution: The role of antioxidants. In: *Les colloques de l'INRA* (Hrsg. M. Oswald) **30** (1985) 473.
- Jäger, H. J., and H. Klein: Biochemical and physiological effects of SO₂ on plants. *Angew. Bot.* **54** (1980) 337–348.
- Keitel, A., und U. Arndt: Ozoninduzierte Turgeszenzverluste bei Tabak (*Nicotiana tabacum* var. Bel W3) – ein Hinweis auf schnelle Permeabilitätsveränderungen der Zellmembran. *Angew. Bot.* **57** (1983) 193–204.
- Köck, M.: Wirkung von Sulfit auf ausgewählte Photosyntheseprozesse in *Trebouxia* spec. und *Euglena gracilis* sowie isolierten Chloroplasten. Diss. A (1983), MLU Halle-Wittenberg.
- Köck, M., and D. Schlee: Effect of sulphite on adenine nucleotides of the green alga *Trebouxia*. *Phytochemistry* **20** (1981) 2089–2092.
- Köck, M., D. Schlee and U. Metzger: Sulfite-induced change of oxygen metabolism and the action of superoxide dismutase in *Euglena gracilis* and *Trebouxia* sp. *Biochem. Physiol. Pflanzen* **180** (1985) 213–224.
- Kunert, K. J.: Peroxidation von Membranlipiden – ein Hinweis auf physiologische Wirkungsmechanismen in geschädigten Waldbäumen. *Allgem. Forst Zeitschr.* **35** (1985).
- Levitt, J.: Responses of plants to environmental stresses. New York: Academic Press 1972.
- Malhotra, S. S., and D. Hocking: Biochemical and physiological effects of sulphur dioxide on plant metabolism. *New Phytol.* **76** (1976) 227–237.
- Puckett, K. J., E. Nieboer, W. P. Flora and D. H. S. Richardson: Sulphur dioxide: Its effects on photosynthetic ¹⁴C-Fixation in lichenes and suggested mechanisms of phytotoxicity. *New Phytol.* **72** (1973) 141–154.
- Unsworth, M. H., and D. P. Ormrod: Effects of gaseous air pollution in agriculture and horticulture. Butterworth Scientific, London, Boston, 1982.

Dr. Margret Köck
Martin-Luther-Universität
Sektion Biowissenschaften
Wissenschaftsbereich Biochemie
Pflanzenbiochemische Abteilung
Neuwerk 1
Halle / Saale
DDR - 4020

ZOBODAT - www.zobodat.at

Zoologisch-Botanische Datenbank/Zoological-Botanical Database

Digitale Literatur/Digital Literature

Zeitschrift/Journal: [Hercynia](#)

Jahr/Year: 1990

Band/Volume: [27](#)

Autor(en)/Author(s): Köck Magret

Artikel/Article: [Biochemische Wirkungen von Schwefeldioxid auf POanzen 28-35](#)