

Aus der Sektion Geographie der Martin-Luther-Universität Halle-Wittenberg  
Wissenschaftsbereich Physische Geographie  
(Leiter des Wissenschaftsbereiches: Prof. Dr. sc. B. Reuter)

## **Die Anwendung von Begriffsverbänden bei der Ordnung bodenbedingter Remissionseigenschaften in Fernerkundungsaufzeichnungen am Beispiel der Bodenfarbhelligkeit**

Von **Thomas Wieser** und **Hilmar Schröder**

Mit 5 Abbildungen und einer Tabelle

(Eingegangen am 18. Februar 1989)

### 1. Problemstellung

Die nicht vorhandene Eindeutigkeit der Objekt-Abbild-Beziehung im eindimensionalen spektralen Merkmalraum (Bormann 1980) bedingt, daß in der Fernerkundungsanalyse multivariate Verfahren angewandt werden müssen, die im Wahrscheinlichkeitsraum Aussagen über die chemischen und physikalischen Bodeneigenschaften zulassen. Dies wurde bisher überwiegend mit Hilfe der Korrelations- und Regressionsanalyse getan (Hall-Könyves 1984, 1985, 1988; Schröder 1984, 1989; Krönert u. a. 1983). Diese Methodik war unter Standortbedingungen mit relativ hohen natürlichen Kontrasten aussagefähig und führte zu quantitativen Aussagen über Bodeneigenschaften (Kneip u. Schroeder 1986; Schröder 1987). Bei komplizierten Standortbedingungen (starke Heterogenität, geringer natürlicher Kontrast) erwies sie sich jedoch nur als bedingt anwendbar. Es mußte also nach Verfahren gesucht werden, die eine qualitative Ordnung der remissionsbeeinflussenden Faktoren ermöglichen, um über Implikationen die Aussagefähigkeit dieser Eigenschaften zu ermitteln.

Ein in der Geographie noch nicht angewandtes qualitatives Ordnungsverfahren stellt die Analyse von Begriffsverbänden als Spezialfall der Verbandstheorie nach Wille (1987 a) dar. Der Einsatz in der Fernerkundung soll am Beispiel der Bodenfarbhelligkeit als integrales Merkmal für die spektralen Bodeneigenschaften erläutert werden. Die Gesamtheit der remissionsbeeinflussenden Faktoren mit ihren Wechselbeziehungen sind bei Wieser (1988) beschrieben.

### 2. Das Remissionsverhalten der Bodenfarbe

Die Bodenfarbe, als spektrale Remissions- und kartierbare Bodeneigenschaft, wird durch ihren Grundfarbton fixiert und kann nach der Munsell Soil-Colour-Cards durch die Eigenschaften „Bodenfarbensättigung“ und „Bodenfarbhelligkeit“ quantifiziert werden. Nach Evans (1979) und Schröder (1987) hat die „Helligkeit“ einen intensiveren Einfluß auf das spektrale Abbildungsverhalten als die „Sättigung“. Als integrales Merkmal sind Zusammenhänge mit allen Kanälen der MKF-6 zu erwarten. Auf Lößstandorten zeigte sich ein kausaler Zusammenhang in den Korrelationskoeffizienten, der je nach Kanal zwischen 0,47–0,69 schwankte. Die vergleichbaren Werte auf Muschelkalkstandorten lagen zwischen 0,62–0,81. Deutlich niedrige Werte sind bei Buntsandsteinverwitterungsstandorten aufgetreten. Die Korrelationskoeffizienten betragen zwischen 0,25–0,65 (Schröder 1987) und sind damit mit Ausnahme des

Kanals 6 mathematisch-statistisch signifikant. Aus diesem Grunde erweist es sich als vorteilhaft, eine neue Methode, wie sie die Verbandstheorie bezüglich der Begriffsverbände darstellt, durch das integrale Merkmal Bodenfarbenhelligkeit zu testen.

### 3. Arbeitsgebiet und natürliche Ausstattung des Testschlages

Der Testschlag befindet sich etwa 5 km südwestlich der Ortschaft Querfurt (Bezirk Halle) in unmittelbarer Nähe des südlichen Ortsrandes von Niederschmon (Abb. 1). Er ist reliefbedingt stark gegliedert (Abb. 2) und durch eine hohe räumliche und inhaltliche Heterogenität charakterisiert.

Das Querfurter Gebiet insgesamt stellt eine flachwellige Triasschichtstufenlandschaft dar, die höhere Relieffenergie nur im Bereich der Schichtstufen und der resequent zerschnittenen Bereiche der Stufenrückhänge und der subsequent zerschnittenen Frontstufen aufweist (Schröder 1986). Der Testschlag selbst ist durch mergelig, schuffig-tonige Verwitterungsprodukte des Oberen Buntsandsteins, die von Gipsbänken durchzogen werden und von einer lückigen Lößdecke und saaleglazialen Moränenresten bedeckt sind, charakterisiert.

### 4. Methodik und Ergebnisse

#### 4.1. Digitalisierung und terrestrische Gegenerkundung

Die Digitalisierung eines multispektralen Bildsatzes der MKF-6 erfolgte in den Kanälen 2, 4 und 6 am Mikrodensitometer MD 100 des VEB Carl-Zeiss Jena. Dies

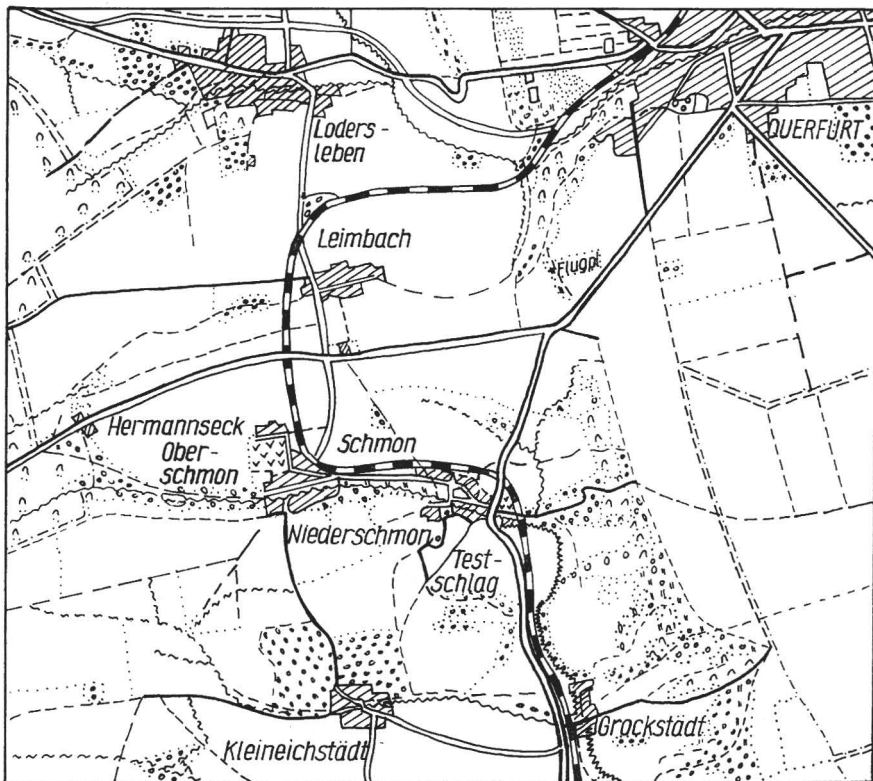


Abb. 1. Topographische Übersicht

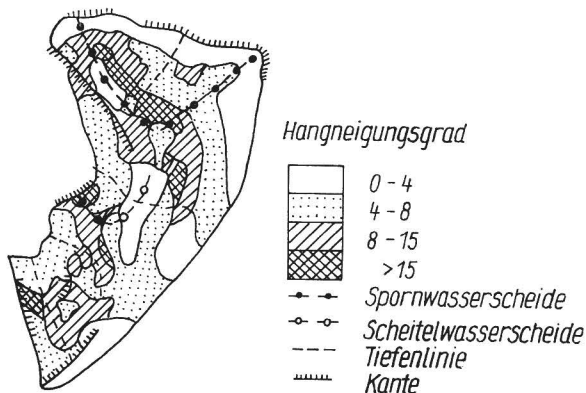


Abb. 2. Morphographische Übersicht des Testschlages

geschah nach der netzangepaßten Methode, wobei die Abstände der Meßpunkte im Bild sowohl in der Vertikalen als auch in der Horizontalen 0,5 mm betragen, was einer realen Entfernung am Boden von 12,5 m entspricht. Die quantitative Ansprache der Bodenfarbhelligkeit als karterbares Bodenmerkmal erfolgte mit Hilfe der Munsell Soil-Colour-Cards nach Schröder (1988). Die Luftbilder wurden am 20. 4. 1985 gegen 11.00 Uhr aufgenommen. Es herrschte wolkenloses Wetter mit einer Sichtweite von 8–15 km vor.

#### 4.2. Begriffsverbände

Verbände beschreiben algebraische Strukturen. Skornjakow (1978) definiert einen Verband wie folgt:

1. Die Struktur  $(M, \leq)$  mit  $M \neq \emptyset$  ist ein Verband:  
 $\langle \Rightarrow \rangle$   $(M, -)$  ist eine geordnete Menge und zu  $x, y \in M$  existieren stets die untere Grenze  $x \wedge y \in M$  und die obere Grenze  $x \vee y \in M$ .
2. Die Struktur  $(M, \leq)$  ist ein vollständiger Verband:  
 $\langle \Rightarrow \rangle$  Zu jeder Teilmenge  $X \subseteq M$  mit  $X \neq \emptyset$  existieren stets die untere Grenze  $\bigwedge X$  und die obere Grenze  $\bigvee X$ .

Der vollständige Verband  $(L(G, M, I), \leq)$  oder  $(L(G, M, I), \wedge, \vee)$ , nach Wille (1987 a) sowie Ganter u. Wille (1986) kurz  $\leq (G, M, I)$ , ist ein Begriffsverband, wenn  $L(G, M, I)$  die Menge aller Begriffe beschreibt, die bezüglich eines Kontextes  $(G, M, I)$  gebildet werden können. Dabei ist  $G$  eine Menge von Gegenständen und  $M$  eine Menge von Merkmalen.  $I$  ist eine Relation zwischen  $G$  und  $M$  ( $I \subseteq G \times M$ ) und  $gIm$  wird als,  $g$  hat das Merkmal  $m$  verstanden. Durch das Paar  $(A, B)$  kann ein Begriff definiert werden, wenn  $A \subseteq G$ ,  $B \subseteq M$ ,  $A = B'$ ,  $B = A'$  gilt. Dabei beschreiben  $A'$  und  $B'$  eine Galoisverbindung, die durch folgende Beziehung wiedergegeben wird:

Für  $A \subseteq G$  und  $B \subseteq M$  ist

- (1)  $A' := \{m \in M / gIm \text{ für alle } g \in A\}$
- (2)  $B' := \{g \in G / gIm \text{ für alle } m \in B\}$ .

Kontexte werden zweckmäßigerweise als Tabelle dargestellt, indem die Merkmale den Kopf, die Gegenstände den linken Rand und die Relationen Kreuze bilden (Tab. 1).

Für die Bildung eines Kontextes bieten sich die Pixel als Gegenstände, die entsprechenden Grautöne und die kartierten Bodeneigenschaften als Merkmale an. Dieser Kontext ist aber zu umfangreich, als daß er mit vorhandenen Mitteln bearbeitet werden kann. Die Merkmalsmenge reduziert sich stark, wenn man die Grautöne in Inter-

vallen zusammenfaßt. Dabei erweist sich eine Intervallgröße von 10 Grauwertstufen meist schon als ausreichend (Tab. 1).

Areal	Kanal 2					Kanal 4										Kanal 6				Helligkeit													
	260	270	280	290	300	310	320	330	190	200	210	220	230	240	250	260	270	280	290	300	310	320	330	120	130	140	150	160	5/1	4/2	3/3	2/4	
A				X	X	X	X											X	X					X	X	X	X	X	X				
B		X	X	X	X											X	X	X						X	X	X				X	X		
C		X	X	X							X	X	X											X	X	X				X	X		
D				X	X										X	X								X	X	X			X	X			
E		X	X												X	X								X	X	X				X	X		
F							X	X																X	X	X	X	X	X	X			
G		X												X										X	X		X	X	X	X			
H				X	X									X	X	X								X	X	X		X	X	X		X	
J	X	X	X							X	X	X												X	X					X	X	X	
J		X	X	X						X	X													X						X	X		
K		X	X						X															X	X					X	X	X	
L							X	X																X			X	X	X	X			

Tabelle 1. Kontext „Areal, Kanal 2, 4, 6, Bodenfarbhelligkeit“

Zur Reduzierung der Gegenstandsmenge wurde ein Algorithmus entwickelt und programmiert, der an die probabilistische Typisierung von Thürmer (1983) und Kühn (1983) angelehnt ist.

#### 4.3. Ein modifizierter Algorithmus der probabilistischen Typisierung zur Reduzierung der Gegenstandsmenge

Durch den Algorithmus werden Gruppen erzeugt, die Pixel ähnlichen Spektralverhaltens beinhalten. Partialqualitäten nach denen gruppiert wird, sind die einzelnen Kanäle eines multispektralen Bildsatzes. Die Ausprägungen werden durch die Grautonintervalle gebildet. Bei dem verwendeten MKF-6-Satz, der mit der Multispektralkamera des VEB Carl-Zeiss Jena gewonnen wurde, von 3 Kanälen (2, 4, 6) kann jedem Pixel ein Tripel zugeordnet werden. Das Verfahren wurde aber auch schon bei 6 Kanälen erfolgreich angewendet (Wieser 1988).

Wie bei der probabilistischen Typisierung nach Thürmer (1983) wird im ersten Schritt der Algorithmus allen Pixeln ihr Maß der Überzufälligkeit zugeordnet. Danach wird das Tripel angelagert, die sich in einer Komponente um eine Stufe unterscheiden. Da ein Tripel in mehreren Pixeln enthalten sein kann, müssen jeweils alle aufgesucht werden. Danach wird das „zweitgrößte“ Tripel fixiert. Gehört es bereits der ersten Gruppe an, so werden die ihm Benachbarten auch dieser Gruppe zugeordnet, ansonsten wird eine neue Gruppe gebildet. Danach wird das „drittgrößte“ Tripel aufgesucht, usw., und es wird jeweils geprüft, ob es schon einer Gruppe angehört.

Der Algorithmus kann nun fortgesetzt werden, bis eine zweckmäßige Abbruchschranke erreicht ist. Im behandelten Beispiel wurde abgebrochen, als für das k-größte Tripel  $P(p_k) < 2 \times H(p_i)_{\min}$  war.

( $P(p_k)$ -Gewicht des Tripels,  $H(p_i)_{\min}$ -relative Häufigkeit des einmaligen Auftretens eines Tripels). Damit wurde vermieden, daß Gruppen gebildet wurden, die einen Objektkern besitzen, der in weniger als 3 Pixeln enthalten ist. Natürlich hat dies zur Folge, daß nicht alle Pixel gruppiert werden. Dies ist aber für Untersuchungen des Remissionsverhaltens auch nicht notwendig.

Die Gruppen faßt man nun als Gegenstände eines Kontextes auf (Tab. 1). Die einzelnen Gegenstände haben folglich die Grautonintervalle als Merkmale, die durch Pixel innerhalb der jeweiligen Gruppe repräsentiert werden. Um Fehler bei der terre-

strischen Kartierung zu minimieren, wurden nur die Bodeneigenschaftsausprägungen als Merkmale angesehen, die mindestens auf 10 % der Gruppenelemente und auf 10 % der Elemente, die dieses Merkmal besitzen, zutreffen.

#### 4.4. Erfassung des Remissionsverhaltens durch Implikation

Nach Wille (1987 a) kann ein Begriffsverband als System von Merkmalsimplikationen des zugrunde liegenden Kontextes aufgefaßt werden. Die Implikation  $A \rightarrow B$  gilt in  $(G, M, I)$ , wenn  $A' \subset B'$ , was gleichbedeutend mit  $B \subset A''$  ist. Jeder Gegenstand, der alle Merkmale aus  $A$  hat, muß demzufolge alle Merkmale aus  $B$  besitzen.

Sollen nun Implikationen ermittelt werden, die für das Remissionsverhalten der Bodenfarbhelligkeit aussagekräftig sind, ist zunächst ein Kontext zu erstellen, der alle Kanäle und die Bodenfarbhelligkeit als Merkmalsmenge enthält (Tab. 1). Aus diesem Kontext können Teilkontexte gebildet werden, indem nicht benötigte Merkmale gestrichen werden. Für die Ermittlung der Abhängigkeit des Kanal 2 von der Bodenfarbhelligkeit verwendet man folglich den Teil-Kontext, der nur diese beiden Merkmale enthält.

Weiter sind nur die Implikationen von Interesse, die jeweils in Prämisse und Konklusion Ausprägungen nur eines Merkmals besitzen.

Zur Ermittlung der relevanten Implikationen können verschiedene Verfahren angewendet werden. Konstruiert man sich das Liniendiagramm des betreffenden Begriffsverbandes, so lassen sich dort ohne weiteres alle Implikationen ablesen. Da solch eine Konstruktion meist sehr zeitaufwendig ist, bedient man sich sogenannten Implikationslisten, die von Computerprogrammen geliefert werden. Diese beiden Methoden sollen nun an Beispielen verdeutlicht werden.

Ein Liniendiagramm besteht aus Kreisen und Linien. Die Kreise bedeuten hierbei Begriffe und die Strecken die bestehenden Relationen. Aus Übersichtlichkeitsgründen beschriftet man nur die Begriffe  $\gamma g := ((g)'', (g)')$  mit  $g$  und  $\mu m := ((m)', (m)'')$  mit  $m$ . Dies genügt, um an jedem Kreis den Begriffsinhalt und -umfang ablesen zu können. Ein Begriff hat die Merkmale zum Inhalt, die durch aufsteigende Streckenzüge und die Gegenstände im Umfang, die durch fallende Streckenzüge erreichbar sind. Die Konstruktion des Begriffsverbandes, der den Kanal 2 und die Bodenfarbhelligkeit als Merkmale besitzt, kann folgendermaßen erfolgen: Zunächst konstruiert man die Begriffsverbände mit jeweils nur einem Merkmal (Abb. 3 und 4). Aus diesen beiden Begriffsverbänden bildet man dann das subdirekte Produkt (Abb. 5). Diese gestufte Bestimmungsmethode wird u. a. bei Kipke und Wille (1987), Wille (1987 b) und Wieser (1988) beschrieben. In diesem Liniendiagramm lassen sich nach der Methode von Wieser (1988) alle relevanten Implikationen schnell ermitteln.

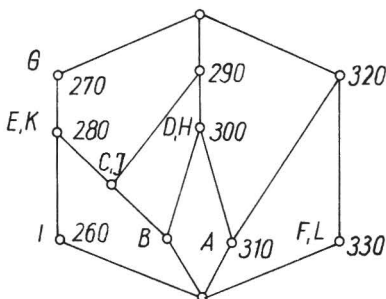


Abb. 3. Begriffsverband „Areale-Kanal 2“

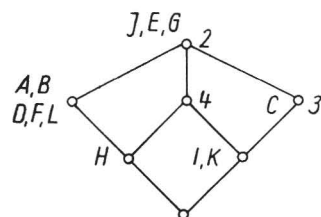


Abb. 4. Begriffsverband „Areale-Bodenfarbhelligkeit“

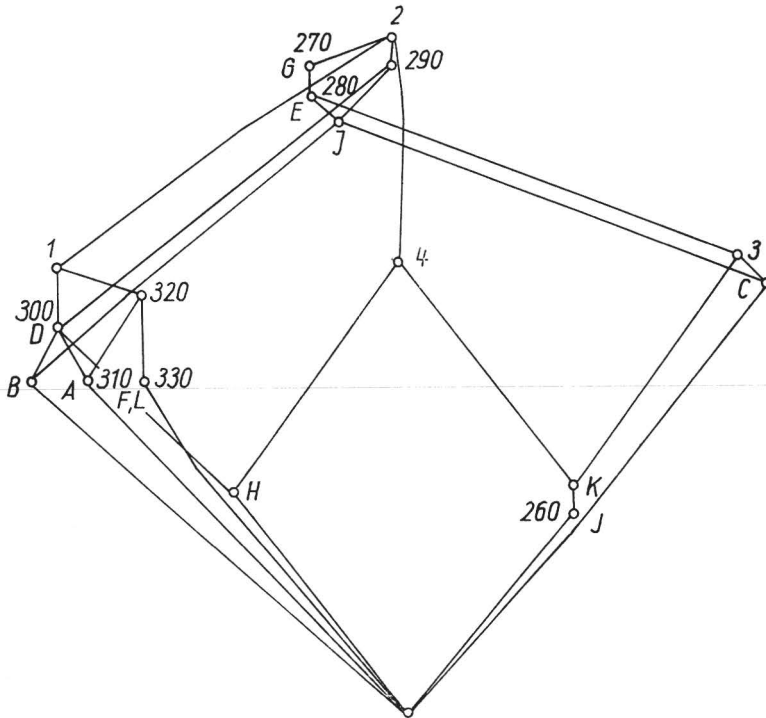


Abb. 5. Begriffsverband „Areale, Bodenfarbhelligkeit-Kanal 2“  
(durch subdirekte Produktbildung der Verbände in Abb. 3 und 4)

Dies sind folgende Implikationen:

- |                    |           |             |            |
|--------------------|-----------|-------------|------------|
| a.) 260, 270, 280  | → 2, 3, 4 | b.) 1, 2, 4 | → 290, 300 |
| 270                | → 2       | 2, 3        | → 270, 280 |
| 270, 280           | → 2       | 2, 3        | → 270, 280 |
| 270, 280, 290, 300 | → 1, 2    |             |            |
| 280, 290           | → 2       |             |            |
| 290, 300           | → 1, 2    |             |            |
| 290, 300, 310, 320 | → 1, 2    |             |            |
| 320                | → 1, 2    |             |            |
| 320, 330           |           |             |            |

Unter a.) sind die Implikationen mit Grautonintervallen in der Prämisse und unter b.) mit Ausprägungen der Bodenfarbhelligkeit in der Prämisse gelistet.

Wie angedeutet, kann auf die Konstruktion des Begriffsverbandes verzichtet werden, wenn man mit Implikationslisten arbeitet, aus denen alle relevanten Implikationen abgeleitet werden können. Nach Ganter u. Wille (1986) sind dazu Echte Implikationslisten am einfachsten zu handhaben. Leider steht bisher noch nicht die entsprechende Software zur Verfügung. Es wurde ein Programm von Burmeister (1986) genutzt, das eine minimale Implikationsliste und eine Liste mit minimaler Prämisse versehender Implikationen liefert. Aus der Liste mit minimaler Prämisse versehender Implikationen lassen sich alle relevanten Implikationen recht schnell ermitteln. Zunächst sucht man alle Implikationen auf, die in der Prämisse nur aus Elementen einer Sorte bestehen. Diese Implikationen müssen nur noch so verändert werden, daß der Prämisse gleichsortige Elemente in der Konklusion gestrichen werden und mit in die Prämisse aufgenommen werden. Nach diesem Schema wurden folgende Implikationen ermittelt:

## Kanal 4:

a.) 190	= 2, 3, 4
200, 210, 220	= 2, 3, 4
210, 220	= 2
220	= 2
230, 240	= 2, 3
240	= 2
250, 260	= 2
260	= 2
260, 270, 280	= 1, 2
280	= 1, 2
280, 290-320	= 1, 2
290-320	= 1, 2
330, 340	= 1, 2

b.) 1, 2, 4 = 250, 260

## Kanal 6:

a.) 120, 130	= 2
120, 130, 140	= 2
120, 130, 140,	
150, 160	= 1, 2
130	= 2
130, 140	= 2
130, 140, 150	= 2
140	= 2
140, 150	= 1, 2
140, 150, 160	= 1, 2
150	= 1, 2
150, 160	= 1, 2

b.) 1, 2	= 140
1, 2, 4	= 130, 140, 150
2, 3	= 130
2, 3, 4	= 130
2, 4	= 130

## 5. Auswertung

Die Anwendung von Begriffsverbänden im multispektralen Merkmalraum eröffnet der Geofernerkundung neue Möglichkeiten bei der Ordnung remissionsbeeinflussender Oberflächeneigenschaften. Die Methodik wurde am Beispiel der Bodenfarbhelligkeit vorgestellt. Die Implikationen weisen nach, daß es sehr gut möglich ist, von den Grauzonen der Kanäle 2 und 4 des multispektralen Bildsatzes der MKF-6 vom VEB Carl Zeiss Jena auf die Stufen der Bodenfarbhelligkeit, als kartierbares Oberflächenmerkmal zu schließen. Im Kanal 6 ist dies nicht so deutlich.

Die Ergebnisse bestätigten Untersuchungen von Schröder (1987), bei denen auf verschiedenen Testschlägen in Lößlandschaften mit Hilfe der Korrelations- und Regressionsanalyse Kausalitäten zwischen Oberbodeneigenschaften und dem Strahlungsverhalten quantitativ nachgewiesen wurden. Gegenüber den von Schröder (1987) angewandten Verfahren, bei dem Funktionswerte mit bestimmten Wahrscheinlichkeiten entstehen, erlauben die Implikationslisten der Begriffsverbände immer Rückschlüsse auf konkrete Merkmalsausprägungen, so daß mit Hilfe multipler Ansätze bodenbedingt Remissionseigenschaften bezüglich der Intensität des Einflusses auf das Strahlungsverhalten geordnet werden können. Hierfür fehlen gegenwärtig noch die in die Informatik umsetzbaren Algorithmen.

## Zusammenfassung

Die Ableitung standortkundlicher Informationen für die landwirtschaftliche Praxis aus Fernerkundungsaufzeichnungen erfordert in den nächsten Jahren den Einsatz digitaler Verarbeitungstechniken. Die dabei anfallende Datenmenge kann rationell nur mit Methoden der Informatik aufbereitet werden. Aus diesem Grund erweist es sich als dringend erforderlich, neue Verfahren auf ihre Anwendbarkeit bei der Analyse von bodenbedingten Remissionseigenschaften zu testen. Die hier vorgestellte Methode geht von Begriffsverbänden als System von Merkmalsimplikationen des zugrundeliegenden Kontexes aus und stellt ein qualitatives Ordnungsverfahren auf Grund von quantitativ ableitbaren Ähnlichkeiten dar. Es wird am Beispiel der Bodenfarbhelligkeit als integrale Remissionseigenschaft erläutert.

## S c h r i f t t u m

- Bormann, P.: Erdfernerkundung. Veröffentl. Zentr. Inst. Phys. Erde Potsdam **65**, 1980.
- Burmeister, P.: Computerprogramm: Begriffsanalyse für den APPLE 11 in IBM. Version 2.2. vom 18. 10. 1986, Darmstadt, 1986.
- Evans, R.: Air photos for soil survey in Lowland England. *Remote Sensing of Environment* **8** (1979) 39–63.
- Ganter, B., und R. Wille: Implikationen und Abhängigkeiten zwischen Merkmalen. Die Klassifikation und ihr Umfeld. DEGENS, P. O., HERMES, H. G. o. OPITZ (Hrsg.), Index-Verlag Frankfurt/M. 1986, 171–185.
- Hall-Könyves, K.: Studies on the quantitative influence of various biological and physical parameters on Landsat MSS data. *Lunds Univ. Naturgeogr. Inst., Rapportur och Notiser*, **59** (1984).
- Halle-Könyves, K.: Empirical studies of the influence of topography upon Landsat MSS- and TM data in gently undulating terrain. *Lunds Univ. Naturgeogr. Inst., Rapportur och Notiser* **65** (1985).
- Hall-Könyves, K.: Remote sensing of cultivated lands in the south of Sweden. *Lund University Press, Avhandlingar* **192** (1988).
- Kipke, U., und R. Wille: Formale Begriffsanalyse erläutert an einem Wortfeld. *LDV-Forum* **5** (1987) 31–36.
- Kneib, W. D., und D. Schroeder: Erkundung von Böden mit Hilfe der elektromagnetischen Reflexion. *Transactions XIII. Congr. of the Intern. Society of Soil Science*, Hamburg 1986, 1051–1052.
- Krönert, R., u. a.: Geographisch-kartographische Analyse der Flächennutzung nach multispektralen Luftbildern und Satellitenaufnahmen. *Peterm. Geogr. Mitteil.* **127** (1983) 181–190.
- Kühn, D.: Typisierung landwirtschaftlicher Nutzflächen nach Maßnahmen zur Erhaltung und Steigerung der Bodenfruchtbarkeit unter besonderer Berücksichtigung ihres Einflusses auf die natürliche Ausstattung. *Diss. Halle* 1983.
- Schröder, H.: Musterausprägung und spektrales Abbildungsverhalten von Lößböden im Mittelsächsischen Hügelland. *Geograph. Berichte* **29** (1984) 185–196.
- Schröder, H.: Allgemein-geographische Charakteristik der natürlichen Verhältnisse des südöstlichen Harzvorlandes. *Hercynia N. F.* **23** (1986) 1–14.
- Schröder, H.: Multispektrale und multitemporale Analyse bodenerosiv geschädigter Standorte in Lößlandschaften. *Diss. B MLU Halle* 1987.
- Schröder, H.: Multispektralanalytische Quantifizierung bodenbedingter Standortmerkmale des östlichen Harzvorlandes. *Hercynia N. F.* **25** (1988) 129–141.
- Schröder, H.: Fernerkundung von Löß- und Verwitterungsstandorten und deren bodenerosiver Schädigung mittels Multispektralanalyse. *Peterm. Geogr. Mitteil.* **133** (1989) (im Druck).
- Skornjakow, L. A.: *Elemente der Verbandstheorie*. Berlin 1978.
- Thürmer, R.: Probabilistische Typisierung am Beispiel der Umlandbedeutung von Zentren in der DDR. *Peterm. Geogr. Mitteil.* **127** (1983) 89–98.
- Wieser, T.: Zur Anwendung der Verbandstheorie bei der Ordnung remissionsbeeinflussender Faktoren auf lößbeeinflussten Sand-, Schluff- und Tonsteinverwitterungsprodukten der AIV Querfurt. *Dipl.arb. Halle* 1988.
- Wille, R.: Bedeutung von Begriffsverbänden. *Beiträge zur Begriffsanalyse*. Ganter, B., Wille, R., u. K. E. Wolf (Hrsg.). B. I.-Wissenschaftsverl., Mannheim, Wien, Zürich, 1987 a, 161–211.
- Wille, R.: Subdirect product construction of concept lattices. *Discrete Math.* **63** (1987 b) 305–313.

Dipl.-Lehrer Thomas Wieser  
Dr. sc. Hilmar Schröder

Martin-Luther-Universität  
Halle-Wittenberg  
Sektion Geographie

Heinrich-und-Thomas-Mann-Straße 26  
O-4020 Halle (Saale)



# ZOBODAT - [www.zobodat.at](http://www.zobodat.at)

Zoologisch-Botanische Datenbank/Zoological-Botanical Database

Digitale Literatur/Digital Literature

Zeitschrift/Journal: [Hercynia](#)

Jahr/Year: 1990

Band/Volume: [27](#)

Autor(en)/Author(s): Schröder Hilmar, Wieser Thomas

Artikel/Article: [Die Anwendung von Begriffsverbänden bei der Ordnung bodenbedingter Remissionseigenschaften in Fernerkundungsaufzeichnungen am Beispiel der Bodenfarbhelligkeit 379-386](#)