

Jb. Geol. B.-A.	ISSN 0016-7800	Band 130	Heft 2	S. 133-138	Wien, August 1987
-----------------	----------------	----------	--------	------------	-------------------

Hangendverschuppung des Tauernfenster-Südrandes bei Kals (Osttirol) als Zeuge von eo-alpinem Underplating

Von JAN H. BEHRMANN & SIMON R. WALLIS*

Mit 6 Abbildungen

Osttirol
Tauernfenster
Pennin
Ostalpin
Frühalpidische Tektonik
Schuppentektonik
Bruchhafte Verformung

Österreichische Karte 1 : 50.000
Blätter 153, 179

Inhalt

Zusammenfassung	133
Abstract	133
1. Einleitung	133
2. Beobachtungen	136
3. Diskussion	137
Dank	138
Literatur	138

Zusammenfassung

Eine detaillierte geologische Kartierung des Tauernfenster-Südrandes bei Kals (Osttirol) belegt eine Hangendverschuppung mit mindestens zehnfacher tektonischer Stapelung des Kontaktes zwischen ostalpinem Altkristallin und Gesteinen der Matreier Zone. Die Verschuppung ist das Resultat bruchhafter, inhomogener Deformation während der Akkretion der Matreier Gesteine an die Basis der ostalpinen Oberplatte. Sie ereignete sich wahrscheinlich in der unteren Kreide vor der syn-metamorphen, plastischen Verformung des Tauernfensterrahmens während der alpidischen Orogenese. Eine kinematische Interpretation der Schuppengeometrie legt eine Mischung von frontalem, südgerichtetem Underplating und linksseitiger Blattverschiebung während der Stapelbildung am Nordrand der ostalpinen Platte nahe. Eine linksseitige Verschiebungskomponente steht im Einklang mit den relativen Bewegungsmustern in publizierten plattentektonischen Modellen für die unterkretazische Tethys.

Abstract

A detailed geological map of the southern margin of the Tauern Window near Kals (Tyrol) documents at least ten-fold hangingwall imbrication of the boundary between Austroalpine Altkristallin and Matrei Zone. The imbrication is a result of brittle inhomogeneous deformation during the accretion of Matrei Zone rocks to the base of the overriding Austroalpine upper plate. Imbrication predates syn-metamorphic Alpine plastic deformation of the Tauern Window frame, and is therefore older than mid-Cretaceous. A kinematic interpretation of the im-

bricate stack geometry suggests a combination of both frontal south-directed underplating and sinistral strike slip tectonics at the northern margin of the Austroalpine plate. The kinematic picture could be termed sinistral transpression, and is compatible with published plate tectonic models for the Alpine Tethys in the lower Cretaceous.

1. Einleitung

Der Kontakt zwischen den tektonischen Komplexen des Pennins und des Ostalpins ist die wichtigste Überschiebungszone im Deckenbau der Ostalpen. Sie trennt die zwei genannten kontinentalen Grundgebirgskomplexe mit ihren permo-mesozoischen Auflagern und wird von einer Vielzahl von Autoren (siehe Beiträge in CLOSS; et al., 1978) als Ort einer spätmesozoisch-tertiären Subduktion ozeanischer Kruste nach Süden unter das Ostalpin angesehen. Reste von akkretiertem Ozeanboden und seiner mutmaßlichen sedimentären Bedeckung finden sich im Deckenkomplex der Oberen Schieferhülle (z. B. CORNELIUS & CLAR, 1939; FRISCH, 1980) und im unmittelbaren Grenzbereich Pennin-Ostalpin, das heißt in der Matreier Zone am Südrand des Tauernfensters (z. B. PREY, 1964) (Fig. 1).

Eine der häufig beobachteten Konsequenzen von Subduktion ist die Akkretion oder Anschuppung von kalten Gesteinen der abtauchenden Platte (siehe z. B. VON HUENE, 1986; PLATT et al., 1985; MOORE & KARIG, 1980) an die schräg zugeschnittene Basis der Oberplatte. Bei den in aktiven Subduktionszonen bis in große

*) Anschriften der Verfasser: Dipl.-Geol. Dr. JAN H. BEHRMANN, Institut für Geowissenschaften und Lithosphärenforschung, Universität Gießen, Senckenbergstraße 3, D-6300 Gießen; SIMON R. WALLIS, M.A., Department of Earth Sciences, University of Oxford, Parks Road, Oxford OX1 3PR, England.

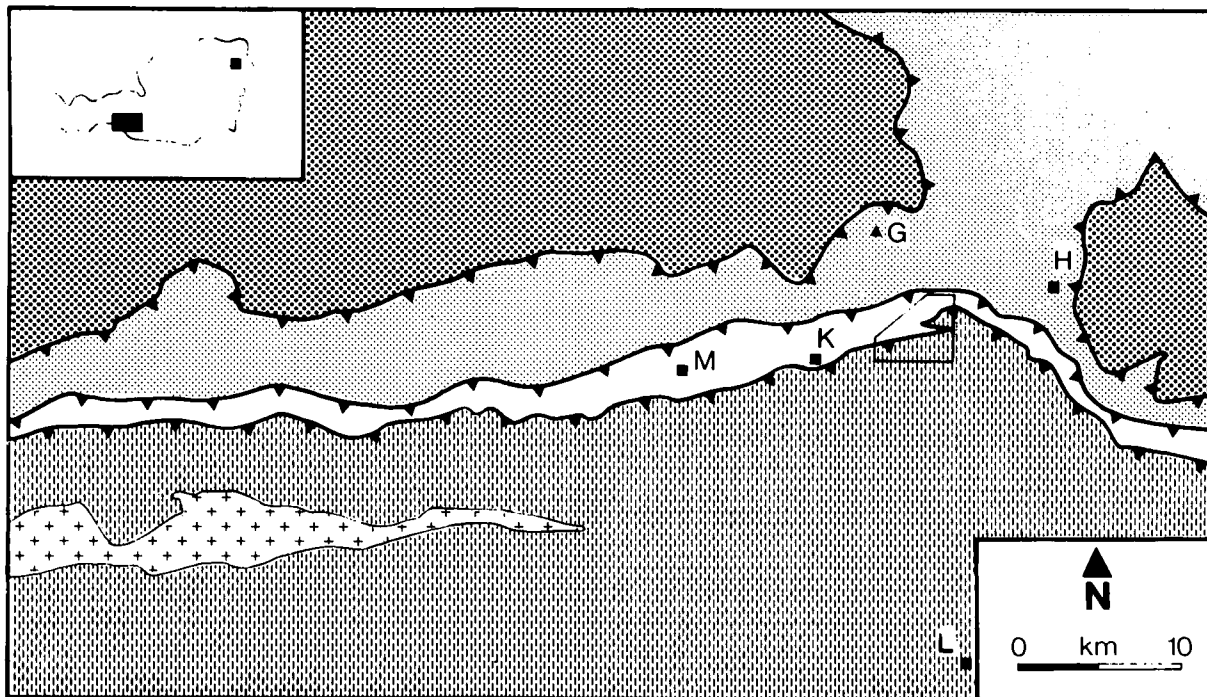
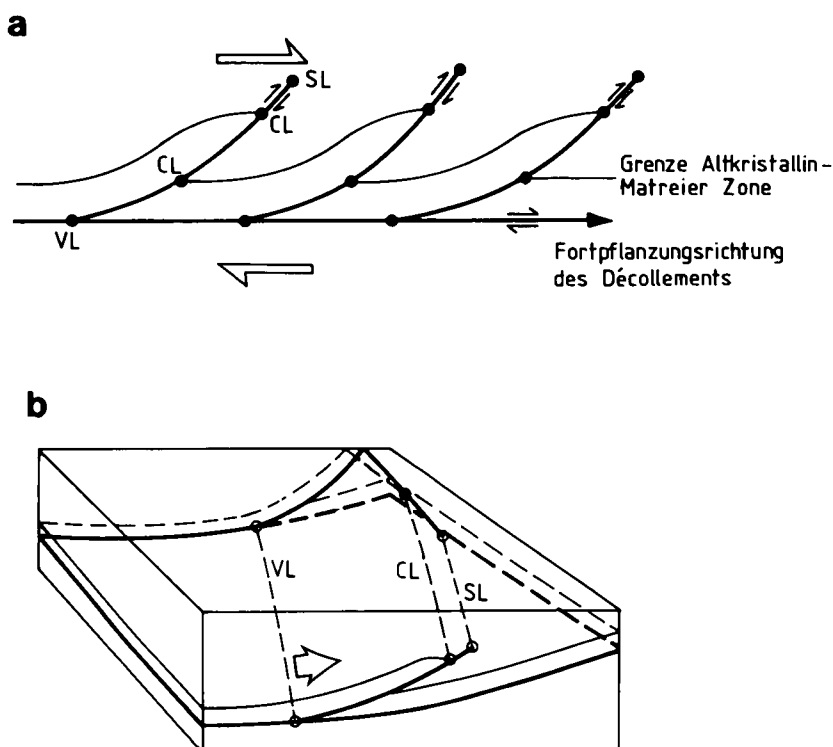


Abb. 1: Geologische Kartenskizze des Südtails des zentralen Tauernfensters und des südlich angrenzenden Ostalpins. Das Untersuchungsgebiet in Abb. 3 östlich von Kals ist eingerahmt.
 Grober Punktraster = tieferes Penninikum (untere Schieferhülle und Zentralgneise); feiner Punktraster = höhere penninische Decken; weiß = Matreier Zone; senkrechte Schraffur = Ostalpin; Kreuzsignatur = Inrusiva des Rieserfernes.
 L = Lienz; K = Kals; M = Matrei in Osttirol; H = Heiligenblut; G = Großglockner.

Tiefen vorkommenden niedrigen (<300°C) Temperaturen ist bei den meisten Krustengesteinen vorherrschend bruchhafte, sehr heterogene Deformation zu erwarten. Dies hat zur Folge, daß Relativbewegungen zwischen tektonischen Einheiten an diskreten Abscherungshorizonten konzentriert werden und es zur Ausbildung von Decken- oder Schuppenstapeln kommt (siehe z. B. SUESS, 1908, p. 149; DAHLSTRÖM, 1970; ELLIOTT & JOHNSON, 1980; BOYER & ELLIOTT, 1982). Der Regel fol-

gend, nach der sich Überschiebungen subparallel zur Schichtung in Richtung der Bewegung und über Rampen ins lithologisch Hangende fortpflanzen, läßt sich der großräumige Bewegungssinn aus der Geometrie eines Schuppenstapels ableiten (Fig. 2). Diese eröffnet einen wichtigen Weg zur Bestimmung der Unterfahrungsrichtung der penninischen Gesteine anhand der Geometrie des Schuppenbaus der akkretierten Reste. In diesem Aufsatz dokumentieren wir eine großmaß-

Abb. 2: Beziehungen zwischen der Geometrie eines Schuppenstapels und des zu seiner Bildung notwendigen Bewegungssinns übergeordneter tektonischer Einheiten im Profil (a) und im Blockbild (b). VL bezeichnet die Lage der Verzweigungslinien, SL die der Spitzenlinien und CL die der „cut-off“-Linien. Weitere Erläuterungen im Text.



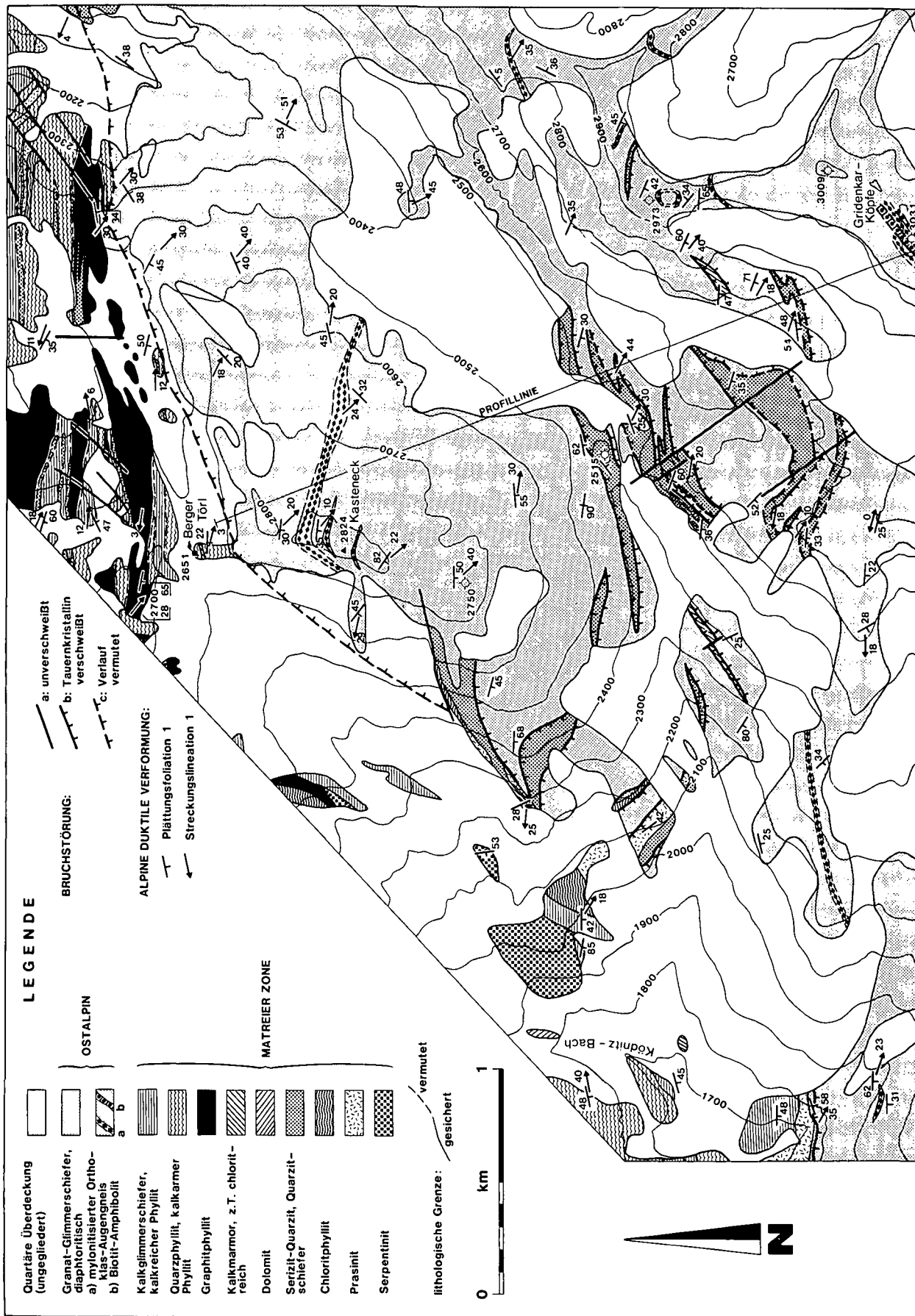


Abb. 3: Geologische Detailkarte der verschuppten Grenzzone zwischen dem ostalpinen Altkristallin und der unterlagernden Matreier Zone östlich von Kals. Die eingezeichnete Profilinie bezeichnet die Lage des Profils in Abb. 4.

stäbliche Hangendverschuppung des Kontaktes zwischen der ostalpinen Oberplatte und der wahrscheinlich zum alpidischen Akkretionskomplex gehörenden Matreier Zone des Tauernfensters im Gebiet unmittelbar südlich des Großglockners.

Die frühesten Berichte über Einschuppungen von Gesteinen der Matreier Zone in ostalpines Altkristallin im hier beschriebenen Gebiet stammen von ANGEL (1929), der Vorkommen von weißen Serizitquarziten mit gestreckten Kieselschiefergeröllen, „Glanzschiefern“ und karbonathaltigen Gesteinen beschreibt. CORNELIUS & CLAR (1939) bestätigen im Prinzip diese Beobachtung, und SENARCLENS-GRANCY (1965) wagt die Spekulation, daß die Gesteine der Matreier Zone „von unten“ in das Altkristallin der Schobergruppe eingeschuppt wurden. Es fehlt allerdings bis heute eine kleinmaßstäbliche geologische Kartierung, aus der die genauere Geometrie des Schuppenstapels ersichtlich wäre.

2. Beobachtungen

Der Grenzbereich zwischen Matreier Zone und Altkristallin wurde zwischen dem Ködnitzbach östlich Kals und dem Grat Zinketz – Gridenkarköpfe detailkartiert (Fig. 3). Der Rand des Tauernfensters *sensu largo* verläuft hier vom Knick des Ködnitzbaches (Fig. 3) nach Nordosten bis zum Berger Törl und von dort aus weiter nach Osten in Richtung Heiligenblut (siehe auch die hervorragende geologische Karte von CORNELIUS & CLAR, 1939). Zwischen Ködnitzbach und Berger Törl ist die Randüberschiebung an mindestens drei Stellen (am NE-Rand der Karte in Fig. 3) durch Aufschuppungen aufgeschlitzt. Weitere Aufschuppungen sind zu vermuten, aber wegen der reichlichen Hangschuttbedeckung unmittelbar östlich des Ködnitzbaches nicht zu kartieren. Diese Vermutung ergibt sich aus der Beobachtung einer mindestens zehnfachen Wiederholung des Kontaktes zwischen Altkristallin und Matreier Zone, wenn man sich in etwa entlang der Profillinie in Fig. 3 von SSE nach NNW auf den Rand des Tauernfensters zu

bewegt. Die nördlichste der Aufschuppungen am Westhang des Kastenecks ist durch eine junge, steil nach SSE fallende Bruchstörung überprägt. Die Schuppenlamellen selbst enthalten für die Matreier Zone typische Gesteine. Vorherrschend sind weiße Quarzite und Serizit-Quarzitschiefer, die lokal dunkle plastische gestreckte Gerölle aus Meta-Kieselschiefer enthalten. Außerdem kommen foliierte Prasinite, Chlorit-Kalkphyllite, massige Dolomite und Kalkmarmore vor. Der zerschlitzte ostalpine Altkristallinkomplex ist aus einer monotonen Abfolge von retrograd überprägten, grüngrauen Quarz-Muskovit-Chlorit-(Granat-)Glimmerschiefern aufgebaut. Lokal finden sich im Altkristallin bis zu 30 Meter mächtige Bänder von sehr stark plastisch zerscherten Mikrokin-Augengneisen (Fig. 3).

Die naheliegendste Interpretation des geologischen Kartenbildes ergibt einen aus mindestens zehn Einzelschuppen bestehenden Stapel. Sieben von diesen Schuppen sind entlang des in Fig. 4 dargestellten Profils aufgeschlossen. Den geometrischen Prinzipien der Überschiebungstektonik zufolge (s. BOYER & ELLIOTT, 1982) müssen die einzelnen Schuppenbahnen auf einen bruchhaften Abscherungshorizont innerhalb der Matreier Zone zurückgeführt werden. Mögliche Abscherungshorizonte in der Nähe der Verschuppungen sind lithologische Grenzen, die Gesteine mit stark unterschiedlichem Festigkeitsverhalten bei Deformation trennen. Als Beispiel kann hier die große, in Matreier Schiefer eingebettete Dolomitlinse der Mödlspitz dienen (siehe Karte von CORNELIUS & CLAR, 1939). Die Schnitte der Schuppenbahnen mit dem unverschuppten Kontakt von Matreier Zone und Altkristallin, also die „cut-off“-Linien (im Sinne von DOUGLAS, 1958) (Fig. 2) der Schuppen liegen nach dem Aufschlußbild in der Matreier Zone im Westen des Gebietes, während die Schuppen selbst blind im Osten enden (Fig. 3).

An fast allen Stellen liegen die Schuppenkontakte parallel zu einer penetrativen, flach bis mittelsteil nach Süden einfallenden Schieferung (Plättungsfoliation 1 in Fig. 3) mit assoziierter, SE-fallender Streckungslineation. Diese Schieferung ist ebenfalls parallel zur Hauptüberschiebungsfläche und kann in Aufschlüssen naht-

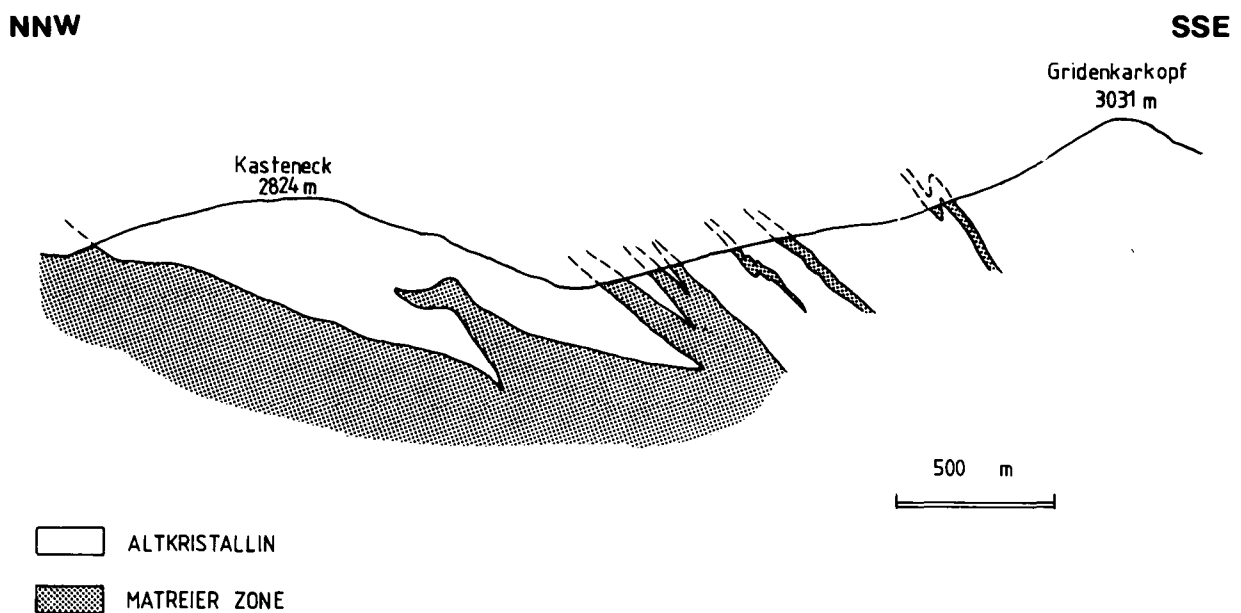


Abb. 4: Schematisiertes geologisches Profil von den Gridenkarköpfen über das Kasteneck zum Berger Törl. Die am weitesten im SSE gelegene Einschuppung zeigt die im Text diskutierte Überprägung durch enge Verfaltung.

los von Gesteinen der Matreier Zone ins Altkristallin verfolgt werden. In den Gesteinen der Matreier Zone handelt es sich hierbei um den Ausdruck der ersten alpidischen, plastischen Verformung im Zuge einer prograden Regionalmetamorphose unter Bedingungen der niedrigen Grünschieferfazies. Das Altkristallin besitzt eine komplexe Geschichte voralpiner Metamorphose und plastischer Verformung (BICKLE & HAWKESWORTH, 1978; TROLL & HÖLZL, 1974; TROLL et al., 1976). Eigene strukturgeologische Detailaufnahmen (BEHRMANN, unpubl.; WALLIS, unpubl.) belegen, daß diese Schieferung im Altkristallin mindestens die dritte plastische Überprägung repräsentiert. Aus der Konkordanz der Schieferungen und den bis auf eine Ausnahme metamorph „verschweißten“ Schuppenkontakten schließen wir, daß die Bildung der Schuppenstruktur entweder vor oder in einem Frühstadium der ersten plastischen Prägung der Matreier Gesteine stattfand. Eine Entscheidung zwischen diesen beiden Möglichkeiten kann aufgrund von Aufschlußbeobachtungen ca. 500 m NW der Gridenkarköpfe (1243'56"E-long / 4700'30"N-lat) gefällt werden (Fig. 3). Hier ist in Altkristallin eingeschuppter Quarzitschiefer der Matreier Assoziation im 100 m-Bereich verfaultet (Fig. 4). Im Aufschluß ist zu beobachten, daß die verschweißten tektonischen Grenzflächen ebenfalls gefaltet sind und die alpidische Schieferung parallel zu den Achsenebenen dieser Falten liegt. Dies bezeugt, daß die bruchhafte Verschuppung zumindest an dieser Stelle älter als die syn-metamorphe Faltung und Schieferung ist. Ziehen wir das vermutlich permokretazische Alter der Matreier Gesteine (z. B. EXNER & PREY, 1964) und die mittelkretazischen Abkühlungsalter der alpidischen Metamorphose an der Basis des Altkristallins (z. B. LAMBERT, 1970; TROLL, 1978; STÖCKHERT, 1984) in Betracht, kommen wir zu dem Schluß, daß der Schuppenstapel wahrscheinlich in der frühen Kreide durch bruchhafte, kalte Krustendeformation gebildet worden ist. Die Struktur wurde später durch die im Gelände überall sichtbaren Zeugen duktiler Scherung überprägt.

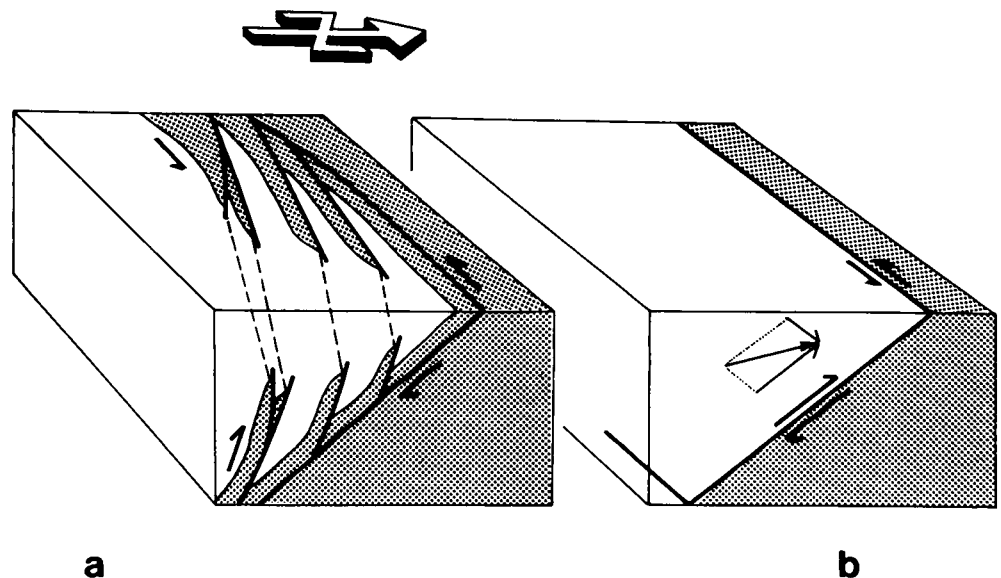
3. Diskussion

Eines der wichtigen geometrischen Charakteristika von Schuppenstapeln ist die Anordnung von Verzwei-

gungslinien (branch lines) und Spitzenlinien (tip lines) etwa quer zur relativen Transportrichtung der gegeneinander verschobenen Gesteinseinheiten (Fig. 2). Wäre die Kalser Hangendverschuppung das Produkt einer genau südgerichteten Unterfahrung des Pennins unter das Ostalpin, müßte sich dies durch horizontale Verzweigungs- und Spitzenlinien ausdrücken. Die lithotektonischen Grenzflächen und damit mögliche Abscherungshorizonte innerhalb der Matreier Zone liegen parallel zur Grenze zwischen Matreier Zone und Altkristallin. Unter dieser Voraussetzung kann angenommen werden, daß Verzweigungslinien, Spitzenlinien und „cut-off“-Linien etwa quer zur relativen, großräumigen Bewegungsrichtung liegen. Auf der geologischen Karte lassen sich nur die Durchstoßpunkte der „cut-off“-Linien auf der Erdoberfläche festlegen. Aus Fig. 3 ist jedoch klar ersichtlich, daß die liegendsten drei Einschuppungen nur auf dem Westhang, nicht aber auf dem Osthang des Kastenecks aufgeschlossen sind. Beide Gehänge besitzen vergleichbare Höhe und Höhenunterschiede. Es ist daher anzunehmen, daß die „cut-off“-Linien und damit auch die Verzweigungs- und Spitzenlinien dieser Schuppen generell in östliche Richtung einfallen. Gleiches läßt sich von den hangenden Schuppen sagen: sie reichen vom Westen her in das kartierte Gebiet hinein, finden aber weiter östlich keine Entsprechung mehr (siehe Karten von CORNELIUS & CLAR, 1939; EXNER, 1962). Aus den topographischen Gegebenheiten und der Lage der Einschuppungen im Norden der Gridenkarköpfe läßt sich ein Einfallen der „cut-off“-Linien nach ESE mit einem Winkel von mindestens 20 Grad ableiten.

Bei konventioneller kinematischer Interpretation (Fig. 2) ist zu folgern, daß die Überfahrungsrichtungen der einzelnen Schuppen und damit der ostalpinen Oberplatte nicht genau nach Norden, sondern schräg nach Nordosten zeigten (Fig. 5a). Der sich aus diesem kinematischen Bild ergebende Verschiebungsvektor auf der Trennfläche der penninischen und ostalpinen Krustenplatten läßt sich in eine Horizontalkomponente mit dem Charakter einer sinistralen Blattverschiebung und in eine rechtwinklig dazu stehende Überschiebungskomponente aufspalten (Fig. 5b). Die relative Größe dieser Komponenten ist jedoch nicht abschätzbar, da keine östlichen Durchstoßpunkte von „cut-off“-Linien bekannt sind. Auch ist damit zu rechnen, daß die „cut-

Abb. 5.
a) Blockbilddarstellung (schematisch) der Hangendverschuppung des Tauernfenster-Südrandes bei Kals. Das aus dem Geländebeobachtung ersichtliche Einfallen der „cut-off“-Linien nach Osten macht eine Entstehung aus gemischter Unter- bzw. Überschiebung (im Profil) und Linksseitenverschiebung (in der Horizontalen) wahrscheinlich.
b) Darstellung der Lage des großräumigen Bewegungsvektors als Summe von frontalem Unterplating und Linksseitenverschiebung in der Grenzzone zwischen Pennin (Punktsignatur) und Ostalpin.
Für weitere Erläuterungen und Diskussion siehe Text.



off"-Linien während der späteren duktilen Verformung passiv aus einer steileren Lage in Richtung auf die flach nach SE einfallende Streckungsrichtung (Streckungslineation 1 in Fig. 3) rotiert wurden. Es ist im Prinzip auch eine Rotation der „cut-off“-Linien aus einer flacheren in eine steilere Lage denkbar. Diese sollte sich jedoch im Bereich der W-fallenden Streckungslineationen am Westhang des Kastenecks und 1500 m WNW der Gridenkarköpfe (Fig. 3) durch dort nicht zu beobachtende, W-fallende „cut-off“-Linien ausdrücken.

Wir folgern, daß der aktive Kontinentalrand des Ostalpins während der frühen Kreide wahrscheinlich ein Ort von gemischtem, südgerichtetem Unterplating und sinistraler Seitenverschiebung war. Diese Kinematik zeichnet ein Momentbild vom frühesten Stadium der Krustenkonvergenz in den Ostalpen während der Unterfahrung und Akkretion penninischer Ozeansedimente (FRISCH, 1980) und -magmatite (HÖCK, 1983). Auf jurassische linksseitige Transtension, wie sie von WEISSERT & BERNOULLI (1985) für den alpinen Teil der zentralen Tethys herausgearbeitet wurde, folgte nach unserer Interpretation linksseitige Transpression während der frühen Kreide. Dies ist im Einklang mit plattentektonischen Vorstellungen (z. B. LAUBSCHER & BERNOULLI, 1977; BIJU-DUVAL et al., 1977), die für diesen Zeitraum sinistrale Bewegungen zwischen Europa und Afrika fordern. Unterstützt wird diese These von DEWEY et al. (1973), deren Ergebnisse ein Andauern linksseitiger Bewegungen bis an den Anfang der Oberkreide nahelegen. Diese Bewegungen sind älter als die nachfolgende plastische Überprägung der Gesteine des Tauernfensterrahmens bei Temperaturen niedriggradiger Metamorphose in der Oberkreide. Diese ist zumindest für den Internbau des Ostalpins östlich des Tauernfensters Ausdruck eines völlig veränderten kinematischen Rahmens (RATSCHBACHER, 1986), nämlich einer dominant rechtsseitigen Transpression.

Dank

Die Feldarbeiten wurden von der Deutschen Forschungsgemeinschaft (J. H. Behrmann, Nr. Be1041/1-1) und vom Burdett-Coutts Trust (S. R. Wallis) finanziell unterstützt. Wir danken Prof. Dr. W. FRISCH (Tübingen) für Diskussion und eine kritische Durchsicht des Manuskripts, sowie K. GOMMERINGER und Frau G. APPEL für technische Unterstützung.

Literatur

- ANGELE, F.: Gesteinskundliche und geologische Beiträge zur Kenntnis der Schobergruppe in Osttirol. – Verh. Geol. B.-A., **1929**, 146–152, Wien 1929.
- ANGELE, F.: Gesteinskundliche und geologische Beiträge zur Kenntnis der Schobergruppe in Osttirol. – Verh. Geol. B.-A., **1929**, 156–166, Wien 1929.
- BICKLE, M. J. & HAWKESWORTH, C. J.: Deformation phases and the tectonic history of the eastern Alps. – Geol. Soc. Am. Bull., **89**, 293–306, Boulder 1978.
- BOYER, S. E. & ELLIOTT, D.: Thrust systems. – Am. Ass. Petrol. Geol. Bull., **66**, 1196–1230, Tulsa 1982.
- BIJU-DUVAL, B., DERCOURT, J. & LE PICHON, X.: From the Tethys Ocean to the Mediterranean Seas: a plate tectonic model of the evolution of the western Alpine system. – In: BIJU-DUVAL, B. & MONTADERT, L. (Hrsg.): Structural history of the Mediterranean Basins, 143–164, Paris (Editions Technip) 1977.
- CLOSS, H., ROEDER, D. & SCHMIDT, K.: Alps, Apennines, Hellenides. Geodynamic investigation along geotraverses by an international group of geoscientists. – Inter-Union Commission on Geodynamics. Scientific Report No. **38**, 620 pp., Stuttgart (Schweizerbart) 1978.
- CORNELIUS, H. P. & CLAR, E.: Geologie des Großglocknergebietes (I. Teil). – Abh. Zweigst. Wien der Reichsanst. f. Bodenforsch., **25**, 1–305, Wien 1939.
- DAHLSTRÖM, C. D. A.: Structural geology in the eastern margin of the Canadian Rocky Mountains. – Bull. Can. Petrol. Geol., **18**, 332–406, Calgary 1970.
- DEWEY, J. F., PITMAN III, W. C., RYAN, W. B. F. & BONNIN, J.: Plate tectonics and the evolution of the Alpine system. – Geol. Soc. Am. Bull., **84**, 3137–3180, Boulder 1973.
- DOUGLAS, R. J. W.: Mount Head map area, Alberta. – Can. Geol. Survey Mem., **291**, 241 pp., Ottawa 1958.
- ELLIOTT, D. & JOHNSON, M. R. W.: The structural evolution of the northern part of the Moine thrust zone. – Royal Soc. Edinburgh Trans. Earth Sci., **71**, 69–96, Edinburgh 1980.
- EXNER, Ch.: Geologische Karte der Sonnblickgruppe 1 : 50.000. – Geol. B.-A., Wien 1962.
- EXNER, Ch., & PREY, S.: Erläuterungen zur geologischen Karte der Sonnblickgruppe. – Geol. B.-A., 170 S., Wien 1964.
- FRISCH, W.: Post-Hercynian formations of the western Tauern window: sedimentological features, depositional environment, and age. – Mitt. österr. Geol. Ges., **71/72**, 49–63, Wien 1980.
- HÖCK, V.: Mesozoic ophiolites and non-ophiolitic metabasites in the central part of the Tauern window (Eastern Alps, Austria). – Ofioliti, **8**, 103–126, Bologna 1983.
- LAMBERT, R. St. J.: A potassium-argon study of the margin of the Tauernfenster at Döllach, Austria. – Eclogae Geol. Helv., **63**, 197–205, Basel 1970.
- LAUBSCHER, H. P. & BERNOULLI, D.: Mediterranean and Tethys. – In: NAIRN, A. E. M., KANES, W. H. & STEHLI, F. (Hrsg.): The ocean basins and margins, Vol. **4a**, the eastern Mediterranean, 1–22, New York (Plenum Press) 1977.
- MOORE, G. F. & KARIG, D. E.: Structural geology of Nias Island, Indonesia: implications for subduction zone tectonics. – Am. J. Sci., **280**, 193–223, New Haven 1980.
- PLATT, J. P., LEGGETT, J. K., YOUNG, J., RAZA, A. & ALAM, S.: Large scale sediment underplating in the Makran accretionary prism, southwest Pakistan. – Geology, **13**, 507–511, Boulder 1985.
- PREY, S.: Die Matreier Zone in der Sadniggruppe. – In: EXNER, Ch. & PREY, S.: Erläuterungen zur geologischen Karte der Sonnblickgruppe. – Geol. B.-A., 131–151, Wien 1964.
- RATSCHBACHER, L.: Kinematics of Austro-Alpine cover nappes: changing translation path due to transpression. – Tectonophysics, **125**, 335–356, Amsterdam 1986.
- SENARCLENS-GRANCY, W.: Zur Grundgebirgs- und Quartärgeologie der Deferegger Alpen und ihrer Umgebung. – Verh. Geol. B.-A., Sonderheft **G**, 246–255, Wien 1965.
- STÖCKERT, B.: K-Ar determinations on muscovites and phengites from deformed pegmatites, and the minimum age of the Old Alpine deformation in the Austridic basement to the south of the western Tauern Window (Ahrn Valley, Southern Tyrol, Eastern Alps). – N. Jb. Miner. Abh., **150**, 103–120, Stuttgart 1984.
- SUCESS, E.: Das Antlitz der Erde. – Bd. 1, 3. Aufl., 778 pp., Wien (Tempus) 1908.
- TROLL, G.: The "Altkristallin" of Eastern Tyrol between Tauern Window and periadriatic Lineament. – In: CLOSS, H., ROEDER, D. & SCHMIDT, K.: Alps, Apennines, Hellenides. Inter-Union Commission on Geodynamics Scientific Report No. **38**, 149–154, Stuttgart (Schweizerbart) 1978.
- TROLL, G. & HÖLZL, E.: Zum Gesteinsaufbau des Altkristallins der zentralen Schobergruppe, Osttirol. – Jb. Geol. B.-A., **117**, 1–16, Wien 1974.
- TROLL, G., FORST, R. & SÖLLNER, F.: Über Bau, Alter und Metamorphose des Altkristallins der Schobergruppe, Osttirol. – Geol. Rdsch., **65**, 483–511, Stuttgart 1976.
- VON HUENE, R.: To accrete or not to accrete, that is the question. – Geol. Rdsch., **75**, 1–15, Stuttgart 1986.
- WEISSERT, H. J. & BERNOULLI, D.: A transform margin in the Mesozoic Tethys: evidence from the Swiss Alps. – Geol. Rdsch., **74**, 665–679, Stuttgart 1985.

Manuskript bei der Schriftleitung eingelangt am 28. November 1986.

ZOBODAT - www.zobodat.at

Zoologisch-Botanische Datenbank/Zoological-Botanical Database

Digitale Literatur/Digital Literature

Zeitschrift/Journal: [Jahrbuch der Geologischen Bundesanstalt](#)

Jahr/Year: 1987

Band/Volume: [130](#)

Autor(en)/Author(s): Behrmann Jan H., Wallis Simon R.

Artikel/Article: [Hangendverschuppung des Tauernfenster-Südrandes bei Kals \(Osttirol\) als Zeuge von eo-alpinem Underplating 133](#)