

| | | | |
|--------------------------|-----------|-----------------------|-----------------|
| Mitt. österr. geol. Ges. | 84 (1991) | S. 135-160 13 Abb. | Wien, Juni 1992 |
|--------------------------|-----------|-----------------------|-----------------|

Paläostreßanalysen an der Teichl-Störungszone zwischen Steyr- und Almtal (Oberösterreich)

Von Friedrich SALZER*

Mit 13 Abbildungen

Inhalt

| | |
|---|-----|
| Zusammenfassung | 136 |
| Summary | 136 |
| Vorwort | 137 |
| 1. Einführung | 137 |
| 1.1. Fragestellung und Zielsetzung | 137 |
| 1.2. Geographischer Rahmen | 138 |
| 2. Erforschungsgeschichte | 138 |
| 3. Geologische Gliederung | 140 |
| 3.1. Teichl-Störungszone | 140 |
| 3.2. Stratigraphie | 142 |
| 3.2.1. Kalkalpine Schichtglieder | 142 |
| 3.2.2. Vorkommen von Flysch- und Klippenzone | 142 |
| 4. Ergebnisse der Paläostreßanalysen | 143 |
| 4.1. Einleitung | 143 |
| 4.2. Reichraminger Decke | 144 |
| 4.2.1. Deformationsschema | 145 |
| 4.2.2. Schwarzenbachstörung | 145 |
| 4.3. Höllengebirgsdecke | 147 |
| 4.3.1. Deformationsschema | 147 |
| 4.3.2. Kremsmauer, Kaltauer Graben und Steyrting — Ost | 148 |
| 4.3.3. Teichl-Störungszone zwischen Steyrtal und Geißstein | 150 |
| 4.3.4. Teichl-Störung im westlichen Teil des Gebietes | 151 |
| 4.4. Totengebirgsdecke | 151 |
| 4.4.1. Deformationsschema | 151 |
| 4.4.2. Faltenstrukturen am Mangstlberg | 152 |
| 4.4.3. Faltenstruktur im Gebiet südlich von Riesenhub | 152 |
| 4.4.4. Extensionsstrukturen im Bereich Riegleralpe | 152 |
| 5. Geodynamisches Schema des Untersuchungsgebietes (zusammenfassende Interpretation der strukturgeologischen Auswertung) | 154 |
| 6. Literaturverzeichnis | 156 |

*) Adresse des Verfassers: Dipl.-Geol. Friedrich SALZER, Zarnsdorf 9, A-3261 Steinakirchen/Forst, Österreich.

Zusammenfassung

In der vorliegenden Arbeit werden die Ergebnisse der Paläospannungsuntersuchungen entlang der Teichl-Störungszone zwischen dem Steyrtal und dem Almtal (oberösterreichische Kalkvoralpen) dargestellt.

Das Hauptaugenmerk liegt dabei in der Aufnahme von Spröddaten und Faltenstrukturen, um daraus Informationen über die Anordnung der Paläospannungsachsen zu erhalten. Anschließend wurde versucht, mit den erzielten Kenntnissen Aussagen über die Lage, den Bewegungssinn, die Begleitstrukturen und den Mechanismus der Teichl-Störung zu treffen.

Aus den im Gelände gewonnenen Daten wie Harnischflächen, Harnischlinearen, Kluftflächen und b-Achsen wurden mit Hilfe verschiedener Computerprogramme die Hauptspannungsachsen σ_1 , σ_2 und σ_3 ermittelt und durch verschiedene graphische Verfahren dargestellt.

Daraus ergab sich ein Beanspruchungsplan, der natürlich bei Nicht-Berücksichtigung der Rotation des gesamten Kalkalpenkörpers, nur auf die heutigen Lagerungsverhältnisse bezogen sein kann.

Das Maximum der Kompressionsrichtung liegt bei NE bis ENE gegen SW bis WSW. Sie ist einerseits der Haupttrichtung des Deckentransportes zuzuordnen, und andererseits ist sie für eine linkslaterale Bewegung an der Teichl-Störung verantwortlich.

Als zweite Richtung, die v. a. durch Faltenstrukturen belegt ist, tritt eine NW-SE Kompression auf. Sie ist im Verhältnis zur vorher beschriebenen Richtung jünger und steht nahezu senkrecht auf diese.

Da die im Untersuchungsgebiet entlang der Teichl-Störung in Fenstern auftretenden Flyschgesteine ein Alter von Oberkreide – Alttertiär aufweisen, muß der letzte Bewegungsakt im Alttertiär oder noch später stattgefunden haben.

Die Teichl-Störung selbst kann als sinistrale strike-slip fault (WNW-ENE streichend) bezeichnet werden. An Begleitstrukturen treten ungefähr E-W streichende sinistral bewegte synthetische sowie ungefähr NNE-SSW streichende dextrale antithetische „riedel shears“ auf.

Über den absoluten Versetzungsbetrag an der Störung gibt es keine Hinweise.

Obwohl die Störung selbst einen stark transpressiven Charakter (Theta-Winkel = Winkel zwischen der Hauptspannungsrichtung und der Störung: 60-70°) aufweist, sind in den Spröddaten nur Horizontalbewegungen enthalten. Dadurch bleibt der Mechanismus, der den Flysch an die Oberfläche gebracht hat, weiterhin ungeklärt.

Summary

A structural analysis of the western part of the “Teichl-fault” and the thrust tectonics between the river Steyr and Alm in the Northern Calcareous Alps of Upper Austria is presented in this work.

Special attention is given to the collection of fault data (fault planes, slickenside lineations, folds). All these data were used for computing paleostress axes (σ_1 , σ_2 , σ_3). Afterwards they were analyzed by means of different graphical methods.

Hence follow two stages of deformation, which are obviously related to the present orientation of the Northern Calcareous Alps. The main compressional direction is NE to SW respectively ENE to WSW. Once it corresponds with the NE directed (in this part of the

Calcareous Alps) eoalpine thrust tectonics. Second it's the cause for the sinistral movement at the Teichl-fault.

The second and younger compressional direction NW to SE is approximately perpendicular (Quereinengung) to the first one.

The flysch-sandstones along the trace of the Teichl-fault zone, existing in tectonical windows, are dated to Upper Cretaceous respectively to Lower Tertiary. On this account the last movement was in old tertiary or latter.

The Teichl-fault is a WNW-ESE directed compressional sinistral strike-slip fault with E-W directed sinistral synthetic shears and NNE-SSW directed dextral antithetic shears. Although the theta-angle (angle between the compressional direction and the trace of the fault) is high, about 60 to 70° the slickensides in the study area shows only horizontal lineations. Therefore the mechanism who brought up the flysch is unknown.

Vorwort

Die vorliegende Publikation stellt eine Zusammenfassung der unter dem Titel: „Strukturgeologische Untersuchungen an der Teichl-Störungszone zwischen dem Steyr- und dem Almtal (Oberösterreich)“ im Jahr 1991 am Institut für Geologie der Universität Wien abgeschlossenen Diplomarbeit dar.

Sie ist aus einer Feriararbeit der ÖMV-AG, von der sie finanziell unterstützt wurde, hervorgegangen.

Die wissenschaftliche Betreuung übernahm Herr O. Prof. A. TOLLMANN, dem ich an dieser Stelle meinen Dank aussprechen möchte.

Für die stete Diskussionsbereitschaft und Hilfeleistung danke ich meinen Studienkollegen recht herzlich.

1. Einführung

1.1. Fragestellung und Zielsetzung der Arbeit

Weite Bereiche der Nördlichen Kalkalpen sind bereits geologisch aufgenommen. Der großtektonische Aufbau ist durch eine Reihe namhafter Geologen weitgehend geklärt. Dadurch fällt das Augenmerk auf spezielle, strukturgeologisch interessante Bereiche, die es gilt, genauer zu untersuchen.

Durch neue Betrachtungsmöglichkeiten, wie das Satellitenbild oder das geophysikalische Tiefenprofil, aber auch durch Aufschlußbohrungen, gewinnt man neue Einblicke in den Bau und die Struktur des Gebirges.

In der vorliegenden Arbeit wurde die Teichl-(Windischgarstener-) Störungszone zwischen dem Steyr- und dem Almtal strukturgeologisch bearbeitet. Der Schwerpunkt der Untersuchungen wurde dabei auf folgende Fragen gelegt:

- Nachweis des Bewegungsinnes der Teichl-Störungszone und Angabe der Paläospannungsrichtungen;
- Aufnahme und Analyse von Begleitstrukturen;
- Nachweis von strukturellen Erscheinungen, die in Zusammenhang mit deckentektonischen Prozessen stehen;
- Aussagen über den Mechanismus, der zur Entstehung der Flyschfenster geführt hat.

Abschließend wird versucht, eine zusammenfassende Interpretation der strukturgeologischen Auswertungen und deren kinematische Folgerungen auf das Untersuchungsgebiet darzulegen.

Die bei der Aufnahme von strukturgeologischen Kleingefügen wie Faltenstrukturen, Kluftflächen sowie Harnischflächen und Harnischlinearen anfallenden Datenmengen können erst durch den Einsatz der Elektronischen Datenverarbeitung bewältigt werden. Weiters machte es erst die EDV möglich, verschiedene Auswertungs- und Darstellungsverfahren zu verwenden und miteinander zu vergleichen.

Wichtige Voraussetzung für das Gelingen von strukturgeologischen Untersuchungen sind:

- eine möglichst genaue geologische Kartierung des zu untersuchenden Gebietes;
- die großtektonischen Verhältnisse (Deckenbau) sollten im wesentlichen bekannt sein;
- entsprechend gute und frische Aufschlüsse (um auf Harnischflächen noch die Lineation und den Bewegungssinn zu erkennen — Forststraßen);

Im konkreten Fall der vorliegenden Arbeit sind die tektonischen Verhältnisse bereits im wesentlichen geklärt, und mit der Dissertationskarte vom Bereich der Kremsmauergruppe (Steyrtal — Grünau) von T. GATTINGER (1953) besteht eine gute geologische Grundlage. Was die Aufschlußverhältnisse betrifft, so sind sie für derartige Untersuchungen nicht gerade als ideal (stark bewaldete Voralpenberge) zu bezeichnen.

1.2. Geographischer Rahmen

Das Untersuchungsgebiet liegt am Nordrand der Oberösterreichischen Kalkalpen, zwischen dem Steyrtal im Osten und dem Almtal im Westen. Es erstreckt sich über die beiden Kartenblätter ÖK 67 Grünau im Almtal und ÖK 68 Kirchdorf an der Krems.

Es wird landschaftlich durch die aus der Umgebung mächtig aufragenden Kalkmassive der Kremsmauer und der Kasberg-Gruppe geprägt.

2. Erforschungsgeschichte

Die ältesten geologischen Aufnahmen der Gegend Windischgarsten — Klaus — Kremsmauer stammen von L. CZJZEK aus den fünfziger Jahren des vorigen Jahrhunderts. Dabei hat er auf Blatt „Windischgarsten und Umgebung“ im Maßstab 1:144 000 kartiert.

Eine geologische Neukartierung im Maßstab 1:75 000 erfolgte durch G. GEYER in den Jahren 1909-1910. Er hat die geologischen Verhältnisse im wesentlichen bereits richtig erfaßt.

F. F. HAHN (1913) hat ebenfalls in dieser Gegend kartiert und vertrat die Ansicht, daß das Gebiet zwischen Traunsee, Grünau und Steyring ein bajuvarisches Fenster sei. Diesem gab L. KOBER (1923), der aber später widerrief, den Namen „Almfenster“. Verschiedene andere Autoren wie SPENGLER, TRAUTH, aber auch PIA lehnten diese Hypothese ebenfalls ab.

Zu diesen zählt auch F. WEBER (1949), der als erster eine Bruchlinie südlich des Zwillingkogel-Traunsteingebietes (=westliche Fortsetzung der Windischgarstener Störung) erwähnt.

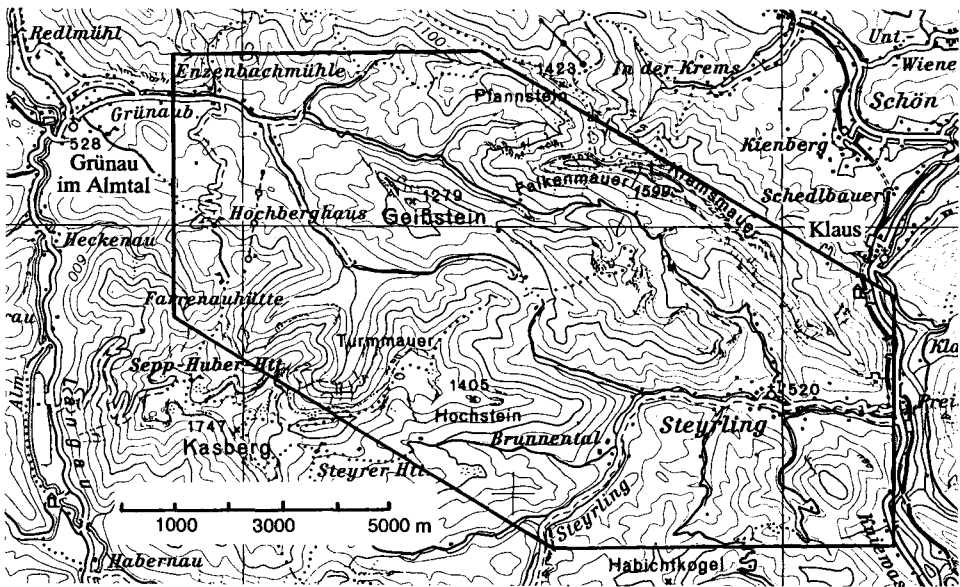


Abb. 1: Lage des Arbeitsgebietes auf dem ÖK 100 Blatt 48/14 Linz.

T. GATTINGER (1953) setzt diese in Verbindung mit der Kasbergüberschiebung nach Osten weiter fort und gebraucht für das „Almfenster“ den Namen „Almmulde“. Er hat die geologischen, vor allem aber die lithologischen Verhältnisse detailliert und bereits im wesentlichen richtig erfaßt. Dadurch war seine geologische Karte ein guter Anhaltspunkt für die vorliegende Arbeit. GATTINGER vermutete in den Oberkreidevorkommen im Bereich Wasserböden, um Grünau, bei Tragl und am Keferspitz „Fenster innerhalb der Kalkalpen“ zu sehen, läßt aber trotzdem die Möglichkeit offen, daß es sich auch um eine „flyschartige Gosau einer bajuvarischen Decke“ handeln könnte.

M. KIRCHMAYER (1956, 1957) sieht das Grünauer Becken als Fortsetzung der vor dem Kalkalpennordrand aufgeschlossenen Flysch- und Klippenzone.

S. PREY et al. (1959) und B. PLÖCHINGER & S. PREY (1968) bestätigten das Windischgarstener Flyschfenster als solches und lieferten wichtige Ergebnisse über dessen Inventar. Weiters gaben sie Auskunft über den Verlauf der Windischgarstener Störung im Bereich von Windischgarsten selbst.

Durch weitere großräumige Betrachtungsmöglichkeiten, wie durch das Satellitenbild oder durch das seismische Profil erschienen in neuerer Zeit verschiedene Deutungsmöglichkeiten für die Genese der Windischgarstener Störung. Es wird darin einer Bildung in der Spätphase der Faltung der Vorzug gegeben und eine Richtungsparallelität der Störungen der Böhmisches Masse mit den Störungen in den Kalkalpen hergestellt (A. TOLLMANN, 1977; M. F. BUCHROITHNER, 1982).

A. KRÖLL et al. (1981) vermuten in der Teichl-Störungszone eine Fortsetzung des Landshut-Neuöttinger Hochs (=zentrale Schwellenzone des Molasseuntergrundes). Weiters sehen sie in der Endphase der alpidischen tektonischen Bewegungen bzw. nach den Überschiebungsvorgängen eine endgültige Prägung der Störung.

W. FUCHS (1980, 1984) setzt wie die meisten Autoren das Alter der Windischgarstener Störung in der altsavischen Phase, an der Wende Oligozän/Miozän an.

Strukturgeologische Untersuchungen von W. MITTERLEHNER (1986), die sich auf den Ostteil der Windischgarstener Störung konzentrierten, ergaben einen sinistralen Verschiebungsvorgang mit einem WNW — ESE gerichteten Scherkräftepaar. Die Anlage der Störung erfolgt bereits in variszischer Zeit. Sie wurde später, vor allem im Alttertiär wiederbelebt. Er sieht auch einen ursächlichen Zusammenhang mit der westgerichteten Struktur der Weyerer Bögen.

In jüngster Zeit wurde der Westteil (Zwillingskogelstörung) von meinem Kollegen M. PENKER (1990) bearbeitet. Auch er bestätigt den sinistralen Bewegungssinn dieses Störungssystems.

3. Geologische Gliederung

3.1. Teichl-Störungszone

Die Teichl-Störungszone ist eine gewaltige WNW-ESE ziehende Bruchstörung, die im mittleren Abschnitt der Nördlichen Kalkalpen, die weit nach Norden vorstoßende Stirn des Tirolikums durchschlägt.

Dieses Störungssystem beginnt östlich des Traunsteins beim Zwillingskogel und zieht über Grünau, Steyrling, durch das Teichlthal, nördlich vorbei an Windischgarsten, über den Hengstpaß bis in die Gegend südlich von St. Gallen (Abb. 2). Es wird in der Literatur auch unter den jeweiligen Lokalbezeichnungen geführt (Zwillingskogel-, Schwereck-, Teichl-, Windischgarstener- und Hengst-Störung).

Während sie im Westen (Steyrtal — Traunstein) die Höllengebirgsdecke quert, bildet sie im Ostabschnitt die Grenze zwischen Höllengebirgs- und Totengebirgsdecke, Nordrand-schuppenzone und Mürzalpendecke. Südlich von St. Gallen mündet dieses Störungssystem in die westvergente Struktur der Weyerer Bögen.

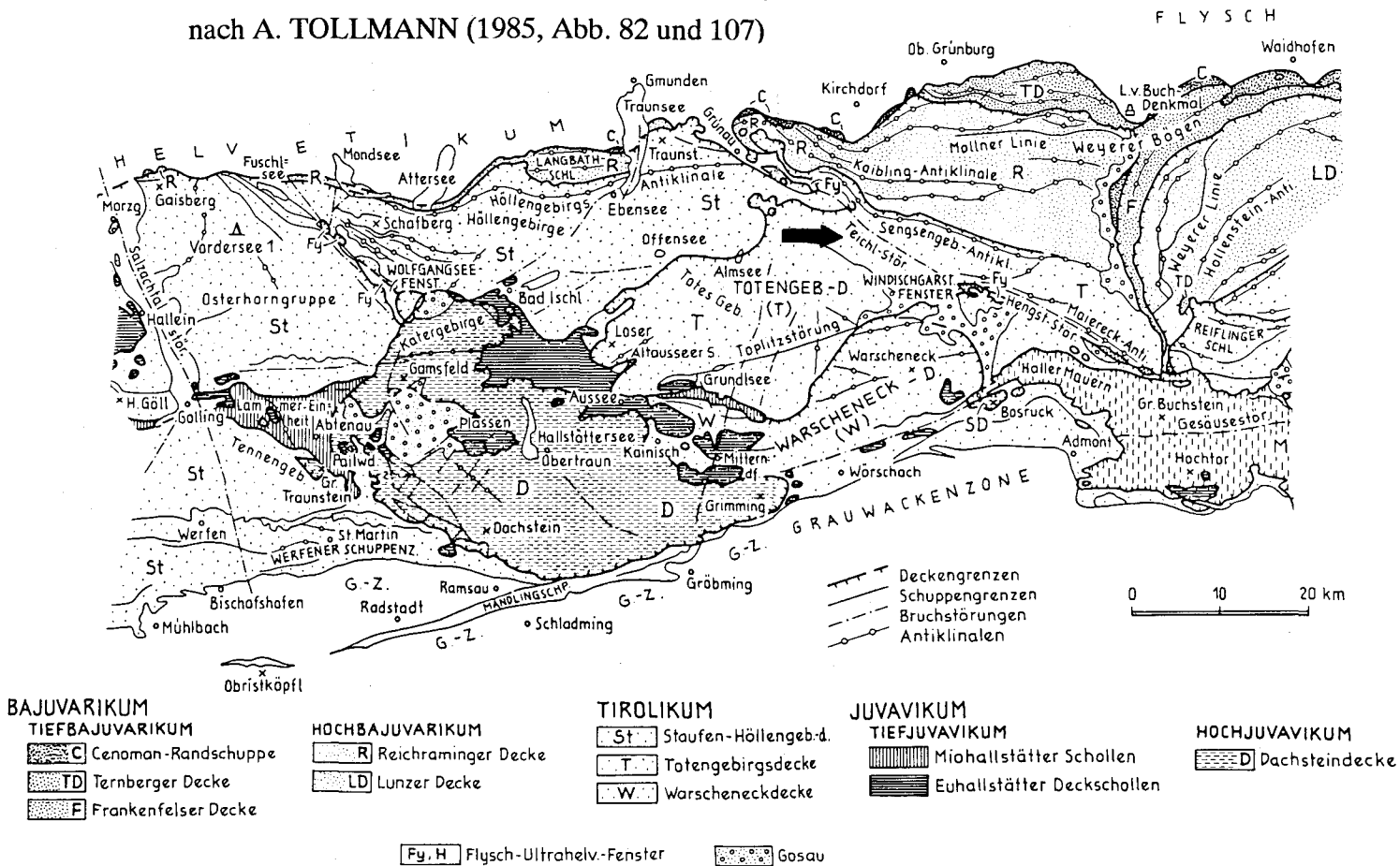
In der vorliegenden Arbeit wurde für diese Störung die Bezeichnung „Teichl-Störung“ gewählt, da sie im zentralen Teil über einen weiten Bereich dem Verlauf des Teichltales folgt.

Entlang dieser Bruchsutur gibt es eine Reihe von Flyschvorkommen, die bis tief in den Kalkalpenkörper hinein auftreten:

- **Flyschhalbfenster von Grünau:** Hier treten neben Flyschgesteinen auch Gesteine der Buntmergelserie auf, die eng miteinander verschuppt sind. Für die Buntmergelserie und Klippen konnte M. KIRCHMAYER (1955, 1956) ein Alter von Jura — Alttertiär mikropaläontologisch nachweisen. Während er für den Flysch ein Alter von Unterkreide — Turon angeben konnte.
- **Flyschfenster von Steyrling:** Dieses spärliche Flyschvorkommen stufte T. GATTINGER (1953) als Oberkreide ein.
- **Flyschfenster von Windischgarsten:** B. PLÖCHINGER & S. PREY (1968) geben in diesem relativ gut aufgeschlossenen und gut dokumentierten Flyschvorkommen als jüngstes Alter Oberkreide an.

Betrachtet man diese Daten, so muß die jüngste Bewegungsphase an der Teichl-Störungszone im Alttertiär stattgefunden haben.

Abb. 2: Tektonische Gliederung der mittleren Kalkalpen
nach A. TOLLMANN (1985, Abb. 82 und 107)



3.2. Stratigraphie

3.2.1. Kalkalpine Schichtglieder

- **Werfener Schichten** (t) Skyth:
Diese bunten, roten bis graugrünen Tonschiefer, Quarzite und Sandsteine konnten nur an einer einzigen Stelle, am Südabhang des Geißsteins, und da nur als Lesesteine kartiert werden.
- **Gutensteiner Kalk** (tmg) Anis:
Es handelt sich dabei um einen dunkelgrauen bis schwarzen, beim Anschlagen bituminös riechenden, plattigen Kalk, der von weißen Calcitadern durchzogen ist. Im Arbeitsgebiet ist er v. a. an der Totengebirgsdeckenstirn anzutreffen. Diese Kalkplatten sind dort intensiv verfaltet und eignen sich gut für Paläospannungsanalysen.
- **Reiflinger Kalk** (tmr) Oberanis — Ladin:
Diese ebenfalls dunklen, bituminös riechenden plattigen Kalke erhalten durch die Beimengung von Hornstein das charakteristische knollige Aussehen. Dadurch sind sie schon rein makroskopisch relativ leicht vom Gutensteiner Kalk zu unterscheiden.
- **Wettersteinkalk, -dolomit** (twk, twd) Ladin — U. Karn:
Über dem Reiflinger Kalk folgt ein sehr heller, weißer bis gelblichbrauner, selten mittel — dunkelbrauner, massiger Kalk (Dolomit). Er stellt das mächtigste Schichtglied im Arbeitsgebiet dar. Vor allem kalkige, aber auch dolomitische Partien eignen sich gut für Sprödanalysen.
- **Lunzer Sandstein** (tls) Karn:
Dieser ist nur an wenigen Stellen als Lesestein, aber nirgends anstehend kartiert worden.
- **Opponitzer Kalk** (tlok) Karn:
Dieser hell- mittelgraubraune Kalk ist nur an einer Stelle im Weißenbachtal als anstehend beobachtet worden. Er ist daher für Sprödanalysen praktisch unbedeutend.
- **Hauptdolomit** (td) Nor:
Er tritt als mächtiges Schichtglied, v. a. im direkten Bereich der Teichl-Störungszone auf. Dabei handelt es sich um ein graues, mittel- bis dickbankiges, z. T. bituminös riechendes Gestein. Bei tektonischer Beanspruchung wird er meist stark zerrieben und es entstehen häufig brekziöse, mylonitische Partien. Dadurch ist er für die Bestimmung von Paläospannungsrichtungen eher schlecht geeignet.
- **Plattenkalk** (tk) Nor:
Nach oben hin geht der Hauptdolomit durch die zunehmende Einschaltung von kalkigen und mergeligen Lagen in den gut gebänderten Plattenkalk über. Im Untersuchungsgebiet wurde er nur in der bajuvarischen Reichraminger Decke angetroffen.

3.2.2. Vorkommen von Flysch- und Klippenzone

Im Bereich der oben erwähnten Fenster und Halbfenster treten mittelbraune bis graubraune Sandsteine sowie bräunlichgraue bis dunkelgraue Mergel und Tonmergel auf. Sie sind im Untersuchungsgebiet nirgends direkt anstehend, sondern immer nur durch Lesesteine vertreten.

Aus den Sandsteinen wurden Proben entnommen, um mit Hilfe des daraus ermittelten Schwermineralgehaltes eine Zuordnung dieser Gesteine zu versuchen.

Dabei ging es, bei den Proben aus dem Steyringer Flyschfenster, für mich zunächst grundsätzlich um die Frage, ob es sich überhaupt um Flyschsandsteine handelt. Denn von der tektonischen Position her gesehen könnte es sich auch um Lunzer Sandstein handeln, da der Rahmen dieses Fensters von Wettersteinkalk gebildet wird.

Die Schwermineralverteilung (Abb. 3) hat diese Frage beantwortet und die Zugehörigkeit zum Flysch bestätigt. Lunzer Sandstein hat im allgemeinen einen höheren Apatitgehalt (25-30%) und niedrigere Granat- und Zirkonwerte.

Das Alter der Proben aus dem Steyringer Flyschfenster ist laut R. SAUER (ÖMV-AG) mit O. Kreide – Alttertiär anzugeben.

Die Proben aus dem Grünauer Flyschhalbfenster wären in die U. Kreide einzuordnen.

Schwerminerale - Flysch

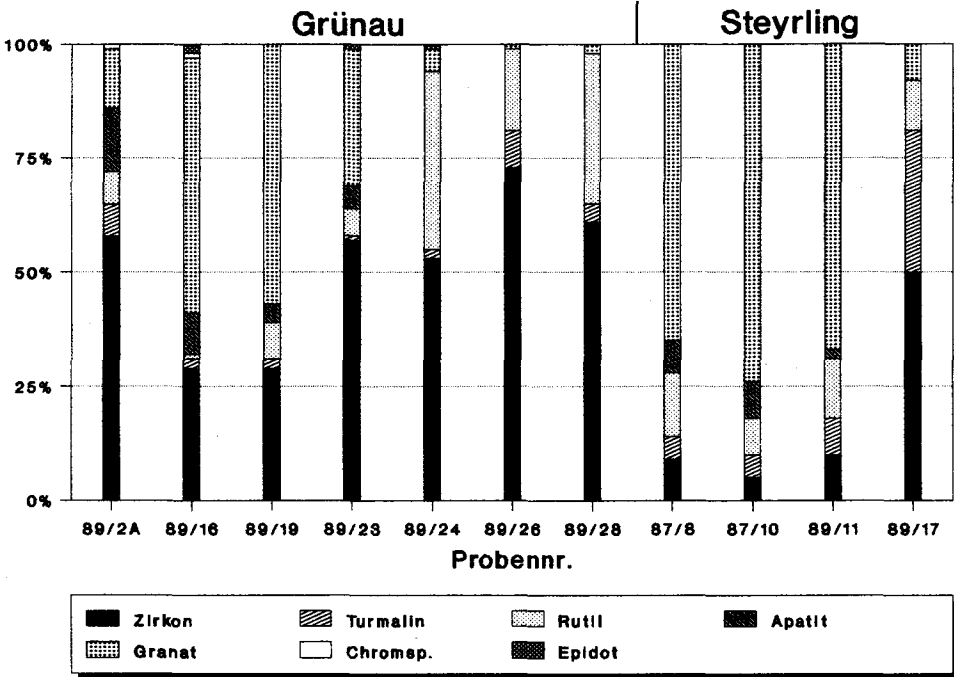


Abb. 3: Schwermineralspektren in Sandsteinen des Flyschhalbfensters von Grünau und des Flyschfensters von Steyring.

4. Ergebnisse der Paläostreßanalysen

4.1. Einleitung

Die Ergebnisse dieser Arbeit beruhen einerseits auf der feldgeologischen Aufnahme von Gefüge- und Strukturdaten in Zusammenhang mit der statistischen Auswertung am Personalcomputer und andererseits auf der Interpretation von Satelliten- und Luftbildern.

In erster Linie waren es Harnischflächen (HF) und Harnischlineare (HL) mit bestimmbareren Bewegungssinn, die für die Ermittlung der Paläostreßrichtungen herangezogen wurden. Daneben sind aber auch Faltenstrukturen unter diesem Gesichtspunkt aufgenommen und ausgewertet worden.

Es hat sich gezeigt, daß für diese Untersuchungen vor allem kalkige Gesteine (z. B. Gutensteiner -, Reiflinger -, Wettersteinkalk) gut geeignet sind, da sie eine relativ einheitliche Regelung der HF und einen gut bestimmbareren Bewegungssinn (meist durch Fasercalcit angezeigt) aufweisen. Auch Faltenbildungen sind in diesen Gesteinsserien für Paläostreßanalysen gut geeignet. Hingegen sind dolomitische Gesteine (z. B. Hauptdolomit) meist intensiver zerschert, und zeigen eher regellos verteilte Harnischflächen mit schlecht bis kaum bestimmbareren Bewegungssinn.

Die Aufnahme von Kluftflächen (ohne erkennbare Bewegung) hat gezeigt, daß diese sich z. T. auch nach den Hauptspannungsachsen orientieren. In der Regel sind sie jedoch für Paläospannungsbestimmungen kaum zu gebrauchen.

Durch eine Zahl von Rechenschritten wurden dann aus den im Gelände gewonnenen Rohdaten (HF, HL, Bewegungssinn) die Hauptspannungsachsen ermittelt und die beachballs gezeichnet.

4.2. Reichraminger Decke

Die nördlichste und tiefste tektonische Einheit des Untersuchungsgebietes wird nur randlich von der Teichl-Störungszone gestreift. Die Untersuchungen haben sich daher auch nur auf diesen Randbereich im Stoßbach-, Weißenbach- und Schwarzenbachtal beschränkt.

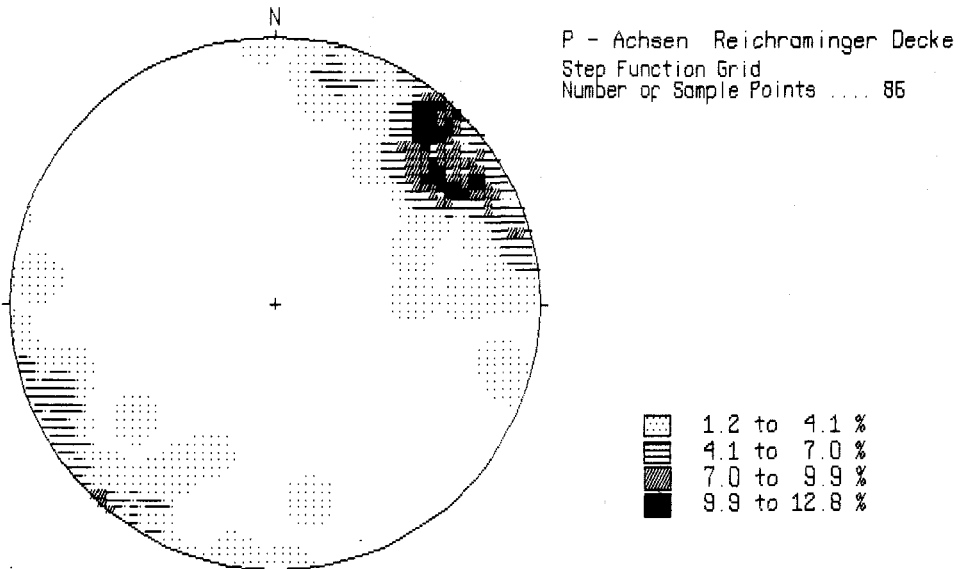


Abb. 4: Hauptkompressionsrichtungen in der Reichraminger Decke (P-Achsen der HF mit bestimmbareren Bewegungssinn).

4.2.1. Deformationsschema

Die Hauptkompressionsrichtung, ermittelt aus Spröddaten, ist in diesem Abschnitt ungefähr NE-SW (Abb. 4). Diese Richtung entspricht auch etwa der des Deckentransportes gegen NE-NNE.

Weiters stimmen Faltenstrukturen, die im Gebiet der Gradnalm (T. GATTINGER, 1953, S. 87 f.), nördlich der Kremstauer aufgenommen wurden, mit dieser Kompressionsrichtung überein. Sie zeigen ungefähr WNW-ESE streichende, waagrecht liegende b-Achsen.

In den Spröddaten sind eigentlich nur strike-slip Bewegungen enthalten, da die B-Achsen (=sigma₂-Achsen) im wesentlichen senkrecht angeordnet sind. Das schließt aber nicht aus, daß es ältere Vertikalbewegungen gegeben hat, die durch die jüngeren Horizontalverschiebungen völlig verwischt wurden.

Nördlich des Stoßbachtals zeigt sich eine Antiklinale mit einer flach gegen Norden einfallenden Faltenachse (T. GATTINGER, 1953, S. 103 f.). Sie ist wahrscheinlich durch eine nach dem Deckenvorschub erfolgte E-W Einspannung entstanden.

Eine chronologische Abfolge der Deformationseignisse bzw. eine zeitliche Zuordnung der einzelnen Phasen (NE-SW und E-W Kompression) ist nicht möglich.

Dennoch lassen sich diese Faltenstrukturen hervorragend in das aus Spröddaten ermittelte stress – Feld einordnen.

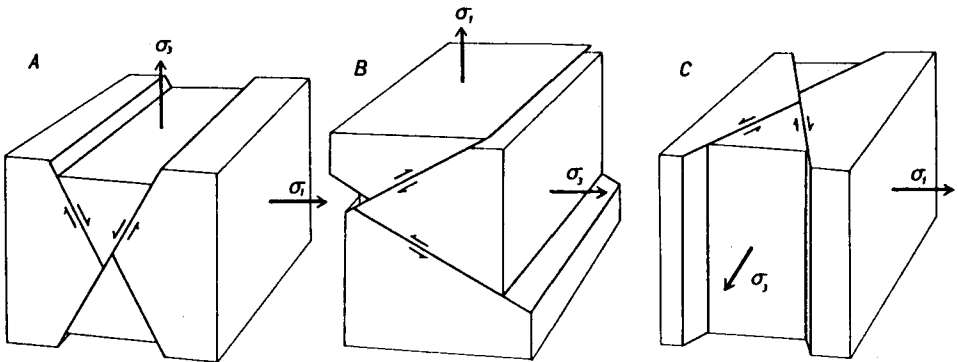


Abb. 5: Die drei Haupttypen von Verwerfungen im obersten Bereich der Erdkruste ($\sigma_3 > \sigma_2 > \sigma_1$), A – normal faults (=Abschiebungen), B – thrust faults (=Auf- und Überschiebungen), C – strike-slip faults (=Horizontalschiebungen); (nach J. G. RAMSAY & M. I. HUBER, 1987, Fig. 25.13).

4.2.2. Schwarzenbachstörung

Es handelt sich dabei um eine WNW-ESE ziehende Störung, die entlang des Schwarzenbachtals und des oberen Stoßbachtals verläuft (Abb. 6). Dabei bildet sie im Stoßbach- und im unteren Schwarzenbachtal die Grenze zwischen Reichraminger und Höllengebirgsdecke. T. GATTINGER (1953, S. 108 f.) beschreibt sie als steil gegen Süden einfallende Bruchstörung, wobei der nördliche Teil relativ zum südlichen gehoben wurde.

Aus den Paläospannungsrichtungen (Abb. 6) mit einer NE-NNE Kompression ergibt sich eine sinistrale Horizontalverschiebung mit transpressivem Charakter. Im Streichen der Störung, bzw. parallel zum Tal treten immer wieder riesige (mehrere Quadratmeter groß), mehr oder weniger saiger stehende Harnischflächen auf. Sie weisen horizontale Striemung

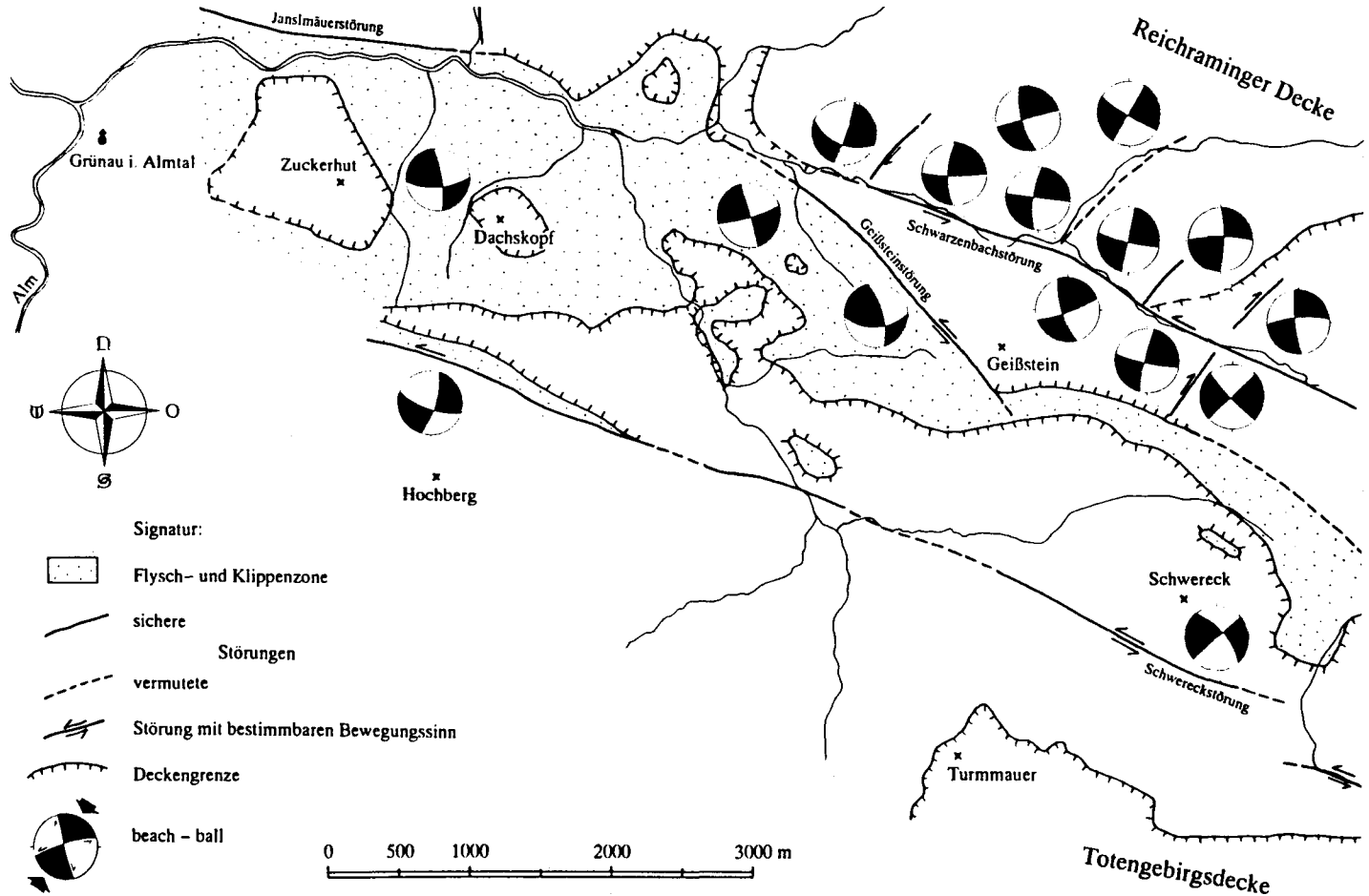


Abb. 6: Verkleinerter Ausschnitt aus der Diplomarbeitkarte von F. SALZER, 1991 – westlicher Teil des Arbeitsgebietes.

auf, und bieten einen, meist durch Fasercalcit angezeigten sinistralen Bewegungssinn. Das heißt, daß der letzte Bewegungsakt entlang dieser Störung linkslateral war. Die Schwarzenbachstörung kann als Parallelast der gleichorientierten und gleichsinnig bewegten Teichl-Störung angesehen werden.

Vertikalbewegungen, wie sie T. GATTINGER (1953, S. 108 f.) beschreibt, konnten nicht beobachtet werden.

4.3. Höllengebirgsdecke

Als Stirn des Tirolikums wurde die Höllengebirgsdecke auf die bajuvarische Reichraminger Decke überschoben. Im Frontbereich wird sie von der Teichl-Störungszone durchschnitten. Sie stellt den zentralen und größten Bereich meines Arbeitsgebietes dar.

4.3.1. Deformationsschema

Die aus den Spröddaten gewonnenen P-Achsen (Abb. 7) lassen folgende Kompressionsrichtungen erkennen:

a – NE-SW Kompression: Sie stimmt mit jener Kompressionsrichtung überein, die die Entstehung des Faltenbaues (NW-SE streichende b-Achsen) bewirkt hat. Es gibt eine Reihe von Faltenstrukturen mit dieser Orientierung. Daher würde diese Richtung der Richtung des Deckentransportes zugeordnet werden.

b – NW-SE Kompression: Auch diese, anhand von Spröddaten zwar nur vereinzelt nachgewiesene Einspannungsrichtung, ist durch Falten belegt.

c – ENE-WSW (E-W) Kompression: Etwas abweichend von der NE-SW Richtung tritt diese Kompressionsrichtung auf, die v. a. für die Bewegungen in der Teichl-Störungszone selbst verantwortlich sein dürfte.

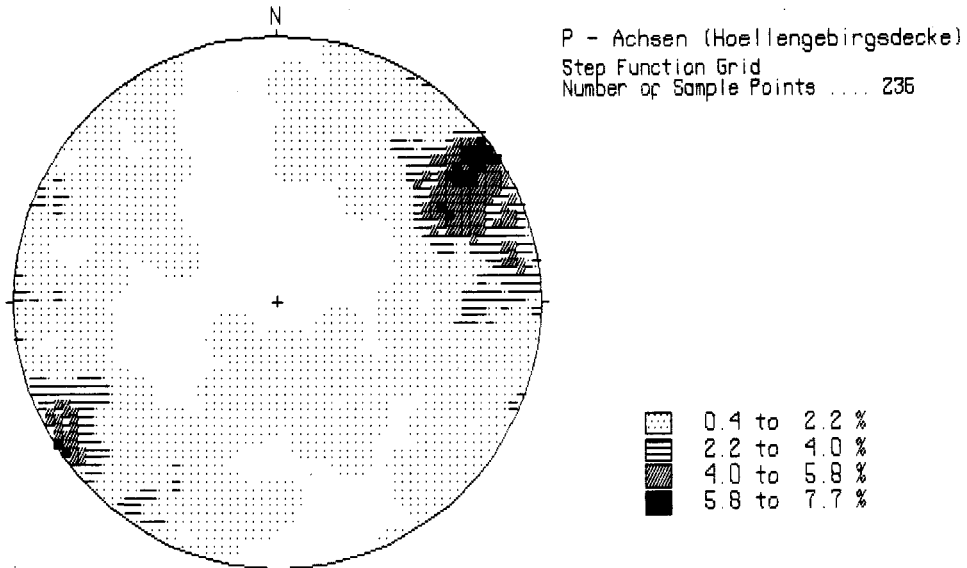


Abb. 7: Hauptkompressionsrichtungen in der Höllengebirgsdecke (P-Achsen der HF mit bestimmbarem Bewegungssinn).

Eine zeitliche Einstufung dieser Ereignisse, bzw. eine Altersabfolge der Einzelereignisse ist nicht möglich.

Auch in diesem Bereich konnten praktisch nur Horizontalbewegungen beobachtet werden.

Als Beispiele für einen NE-vergenten Faltenbau werden Verfaltungen aus dem Tal der Steyrling (Lengau) und aus dem Bereich nordöstlich des Steyringer Flyschfensters (Tragl Jhrt. E) beschrieben. Ihre Entstehung ist auf eine Kompressionsrichtung, wie sie zuvor in Phase a erläutert wurde, zurückzuführen.

Daneben treten, wie oben beschrieben, Falten mit einer Vergenz gegen NW-WNW auf. Diese sind am besten südlich des Geißsteins entwickelt, und treten dort im gebankten (dm-Bereich) Wettersteinkalk auf. Sie können der oben beschriebenen Phase b zugeordnet werden.

4.3.2. Kremsmauer, Kaltauer Graben und Steyrling – Ost

Hierbei handelt es sich um den Nordostteil meines Arbeitsgebietes. Das mächtigste und dort am häufigsten anzutreffende Schichtglied ist der Wettersteinkalk bzw. -dolomit (ist das dominierende Schichtglied der Höllengebirgsdecke im Untersuchungsgebiet).

Schon allein die riesige Antiklinalstruktur, die das Massiv der Kremsmauer aufbaut, besteht im wesentlichen nur aus massigen Wettersteinkalk. Sie ist gleichzeitig die Stirnantiklinale der Höllengebirgsdecke und ist in eindrucksvoller Weise auf die Reichraminger Decke aufgeschoben. Für die Aufnahme und Analyse von Spröddaten ist diese Faltenstruktur jedoch völlig ungeeignet, da Kluft- und Harnischflächen nur sehr spärlich entwickelt sind.

Dazu kommen noch die relativ schlechten Aufschlußverhältnisse in diesem Bereich. Dadurch ist eine Aufnahme und Bestimmung der Paläospannungsanalysen sehr erschwert worden. Dennoch können einige Strukturen angeführt werden.

Entlang der Forststraße, die im Kaltauer Graben nach Osten abzweigt, treten immer wieder, z. T. mehrere Meter große Harnischflächen auf. Diese stehen nahezu saiger und weisen horizontale Lineationen auf. Der Sinn der Bewegung konnte bei den meisten bestimmt und mit sinistral und daraus resultierend die Kompressionsrichtung mit E-W, angegeben werden. Das heißt also, daß im Kaltauer Graben eine linkslaterale strike-slip fault verläuft, die in einem Winkel von zirka 20° zur Hauptstörung steht.

Nach dem Konzept von RIEDEL (Abb. 9) würde dieser Störungstyp, der denselben Bewegungssinn wie die Hauptstörung aufweist, als P-shear bezeichnet werden.

Eine interessante Erscheinung im Bereich des Mitterberges sind die dort auftretenden Extensionsstrukturen (siehe beach-balls, Abb. 8). Dabei stellt sich die Frage, wie deren Entstehung in einem kompressiven Regime erklärt werden kann. Dafür stelle ich 2 Deutungsmöglichkeiten zur Diskussion:

1. Es handelt sich um sehr junge, lokale Erscheinungen, die durch das Nachlassen der Einengungstektonik gebildet wurden. Sie stehen möglicherweise auch in Zusammenhang mit besonderen lithologischen und morphologischen Gegebenheiten.
2. Zwischen zwei annähernd parallelen Ästen von Horizontalverschiebungen, mit denselben Bewegungssinn, kann es — infolge rein mechanischer Überlegungen — zur Ausbildung von Extensionstrukturen kommen. Diese Erscheinung könnte als Transtension oder pull-apart beschrieben werden.

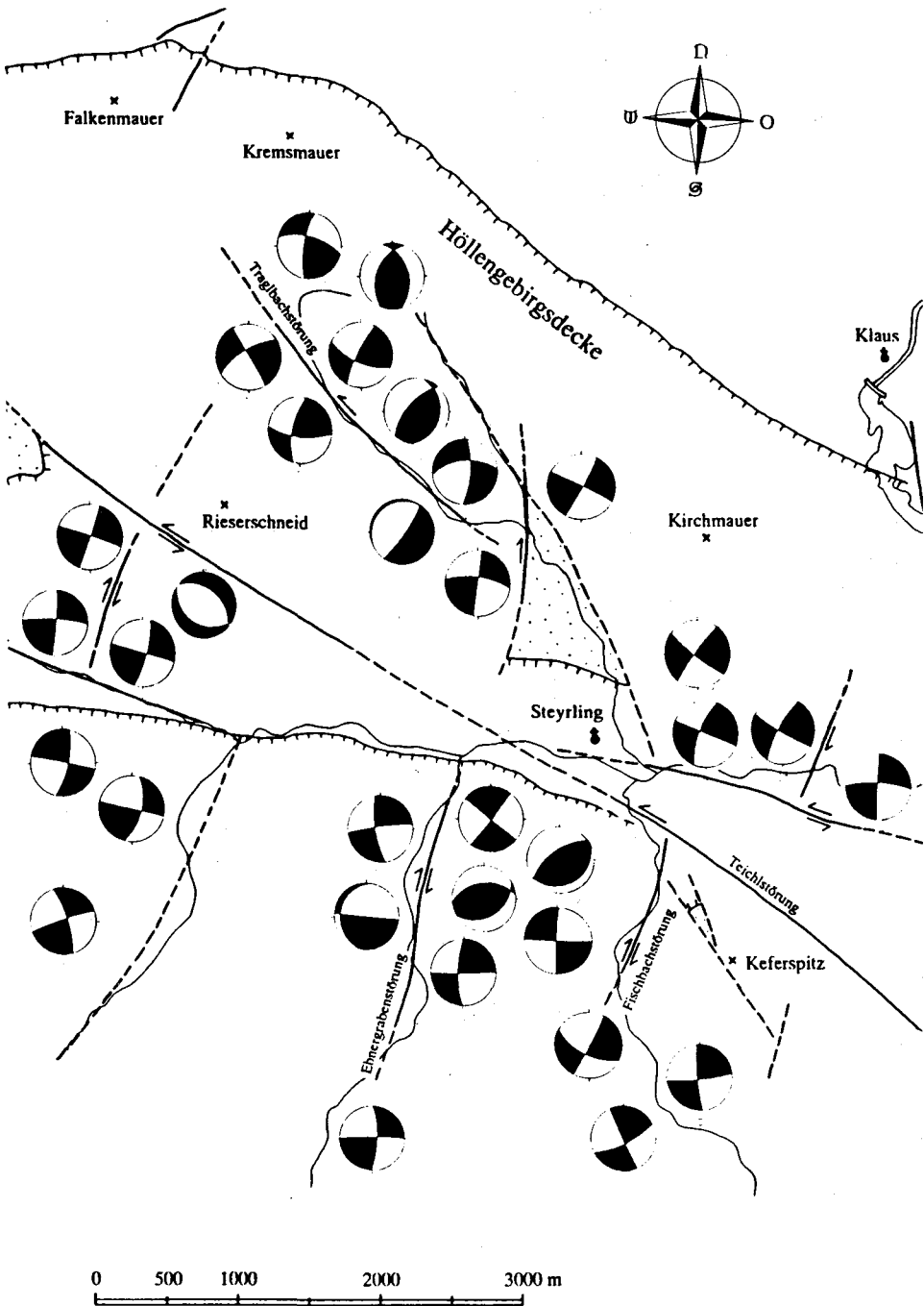


Abb. 8: Verkleinerter Ausschnitt aus der Diplomarbeitkarte von F. SALZER, 1991 — östlicher Teil des Arbeitsgebietes (Legende wie in Abb. 6).

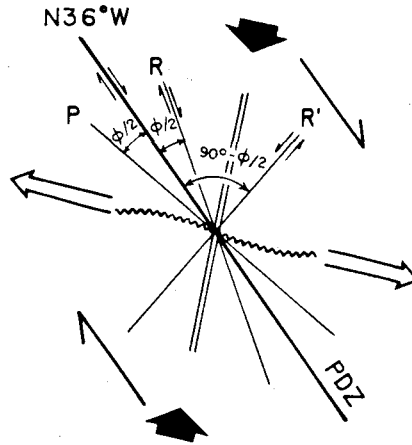


Abb. 9: Simple shear Modell nach RIEDEL (nach A. G. SYLVESTER, 1988).

Entlang der Straße nach Steyrling konnten solche Extensionsstrukturen direkt im Aufschluß beobachtet werden. Dort bilden sich Scherbrüche mit schönen konjugierten Sets aus.

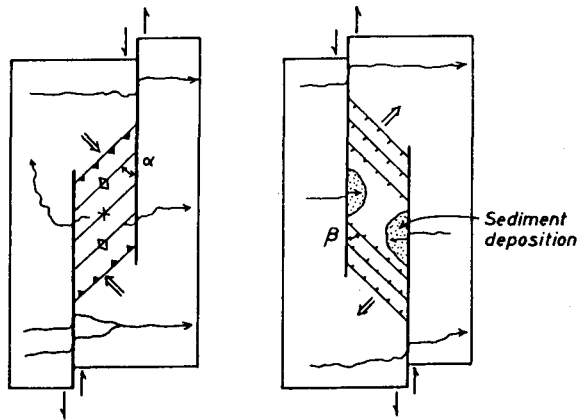


Abb. 10: Transpression und Transtension bei sich überlappenden strike-slip faults (nach J. G. RAMSAY & M. I. HUBER, 1987, Fig. 23.37.).

4.3.3. Teichl-Störungszone zwischen Steyrtal und Geißstein

Der Hauptast der Teichl-Störungszone zieht vom Teichlthal kommend (W. MITTERLEHNER, 1986, S. 49 f.), nördlich vorbei am Keferspitz, quert im Bereich Lengau das Steyrtingtal und zieht dann weiter über die Seibener Alm bis in die Gegend nördlich der Wasserböden.

Die Störung tritt nicht als genau konkretisierbares Lineament auf, sondern bildet einen bis einige 100 m breiten Zerrüttungsstreifen. Die Darstellung in Abb. 6 und 8 als Linie ist nur schematisiert und soll den Verlauf dieser tektonischen Zone angeben. Dazu kommt

noch der Umstand, daß es sich bei dem anstehenden Gestein in diesem Abschnitt fast ausschließlich um Hauptdolomit handelt. Er zerfällt bei tektonischer Beanspruchung meist zu Schutt und ist daher für Spröddatenanalysen völlig ungeeignet.

Es gibt daher auch kaum nennenswerte Aufschlüsse direkt im Störungsbereich bzw. Harnischflächen, die unmittelbar zur Hauptstörung gehören, wie sie etwa bei der Wolfgangseestörung (siehe H. PERESSON, 1991) in eindrucksvoller Weise zu finden sind.

Den Bewegungssinn erhält man aus Aufschlüssen im Nahbereich der Störungszone bzw. durch die Aufnahme und Interpretation von Begleitstrukturen (Paralleläste, Riedels, Antiriedels). In den Spröddaten ist als letzte Bewegungsphase eine sinistrale Horizontalverschiebung enthalten (Kompressionsrichtung ENE-WSW gegen NE-SW).

4.3.4. Teichl-Störung im westlichen Teil des Arbeitsgebietes

Die Fortsetzung der Teichl-Störungszone gegen Westen erfolgt mit einem sogenannten „step-over“. Der aus dem Teichtal herüberziehende Ast endet südlich des Geißsteins. Die Störung setzt sich nach Süden versetzt, weiter fort. Sie beginnt südlich des Schwerecks, streift das Schwarzaubachtal und verläuft weiter, einige hundert Meter nördlich vorbei am Hochberg. Dort ist sie außer durch Spröddaten auch durch das Hochkommen von Flyschgesteinen gut lokalisierbar.

Die beiden einzigen brauchbaren Aufschlüsse für die Bestimmung der Paläospannungsrichtung sind südlich des Schwerecks und an der Zufahrtsstraße zum Hochberghaus. Aus beiden ergibt sich eindeutig eine E-W Kompression, die einen sinistralen Bewegungssinn bewirkt.

4.4. Totengebirgsdecke

Im Raum südlich des Steyringer Flyschfensters beginnt sich die Totengebirgsdecke als eigene tektonische Einheit, ausgehend von einer Antiklinalstruktur, von der Höllengebirgsdecke zu lösen.

4.4.1. Deformationsschema

Die aus den Spröddaten ermittelten P-Achsen zeigen folgende Paläospannungsrichtungen:

- a) N-S bis NE-SW Kompression: In Übereinstimmung mit dem beobachteten Faltenbau (Mangstlberg, Riesenhub) und denselben, in der Höllengebirgsdecke beobachteten Kompressionsrichtungen, handelt es sich hierbei um die Richtung des Deckentransportes.
- b) NW-SE Kompression: Diese Einspannungsrichtung ist anhand von Spröddaten eher schlecht bestimmbar. Dafür ist sie aber durch Falten (Mangstlberg, Riesenhub) gut belegt.
- c) ENE-WSW Kompression: In Analogie zum Deformationsschema in der Höllengebirgsdecke dürfte diese Paläostreßrichtung auch hier die linkslateralen Bewegungen an der Teichl-Störungszone bewirkt haben. Für diese Phase konnten weder in der Höllengebirgsdecke noch in der Totengebirgsdecke Faltenstrukturen gefunden werden. Eine altersmäßige Beziehung der einzelnen Phasen zueinander ist nur z. T. erkennbar, und wird im Laufe dieses Kapitels erläutert.

Genauso wie in der Höllengebirgsdecke so konnten auch hier an den Spröddaten nur Horizontalbewegungen beobachtet werden.

In zwei sehr guten Aufschlüssen in der Stirn der Totengebirgsdecke (Mangstlberg Nord, Riesenhub Süd) sind zwei Faltungsphasen eindrucksvoll zu beobachten.

4.4.2. Faltenstrukturen am Mangstlberg

An der Nordseite des Mangstlberges ist, im Zuge des Baues einer neuen Forststraße, Gutensteiner und Reiflinger Kalk angeschnitten worden. Diese cm-dm mächtigen Platten sind intensiv verfaultet.

Die genaue Aufnahme dieser Aufschlüsse ergab folgendes Bild:

- a) Zunächst läßt die Darstellung der Schichtflächen (Abb. 11a) eine Antiklinalstruktur mit E-W bis NW-SE streichenden Faltenachsen (b-Achsen) erkennen.
- b) Die Darstellung der b-Achsen in Abb. 11b zeigt eine weitere Faltungsphase mit einer NW-SE Kompression. Das heißt, daß dieser Faltenbau ziemlich genau senkrecht auf den vorher beschriebenen steht.

Auch in den Spröddaten aus dem Bereich Mangstlberg sind diese beiden Einspannungsrichtungen: NE-SW und NW-SE enthalten.

Durch die guten Aufschlußverhältnisse war es möglich, eine altersmäßige Beziehung der beiden Faltenstrukturen zueinander herzustellen. Daraus ergibt sich, daß die unter a beschriebene Faltenbau älter ist als der in Punkt b beschriebene. Eine absolute zeitliche Einstufung ist aber nicht möglich.

4.4.3. Faltenstruktur im Gebiet südlich von Riesenhub

Ein ähnliches Bild wie in den Aufschlüssen am Mangstlberg zeigt sich im Bereich Riesenhub Süd. Auch hier sind intensiv verfaultete Gutensteiner Kalke aufgeschlossen. Dabei treten wiederum:

- a — Faltenstrukturen mit ca. WNW-ESE streichenden b-Achsen und
- b — Verfaultungen mit etwa NE-SW streichenden Achsen auf.

Dabei sind, genauso wie am Mangstlberg, die Faltenbildungen der Gruppe a einer älteren und die unter b beschriebenen einer jüngeren Einengungsphase zuzuordnen.

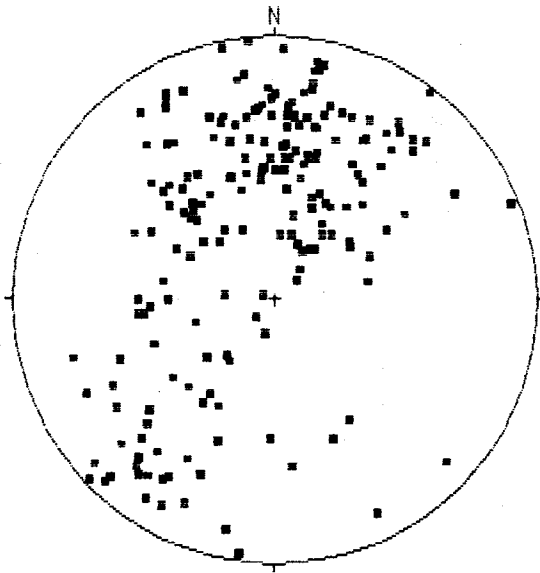
4.4.4. Extensionsstrukturen im Bereich Riegleralpe

Im Gebiet zwischen der Ebnergraben-Störung im Westen und der Fischbachtal-Störung im Osten (siehe Abb. 8) treten neben den üblichen Kompressionsrichtungen (N-S bis NE-SW, NW-SE) auch Zerrungsstrukturen auf.

Die beiden eben erwähnten Störungen streichen ungefähr NNE-SSW. Bei einem sinistralen Bewegungssinn entlang der Teichl-Störungszone sind diese nach dem simple-shear Modell von Riedel als antithetischen (dextrale) riedel-shears zu bezeichnen.

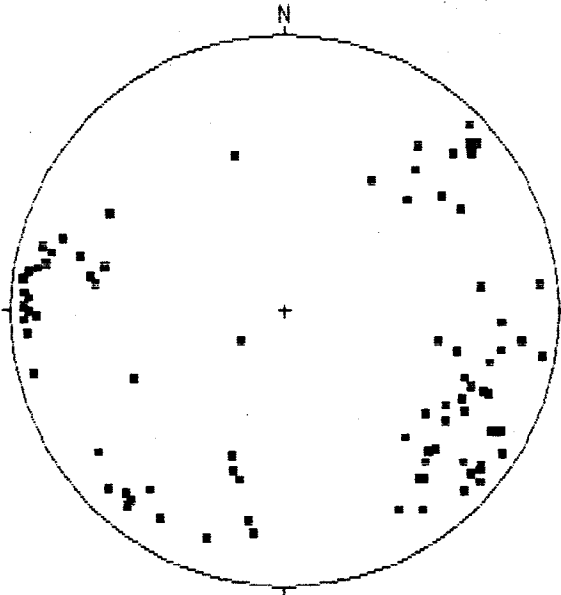
Wie in Kapitel 4.3.2. und in Abb. 10 beschrieben kann es zwischen zwei gleichsinnig bewegten Störungen durch einen Art pull-apart Effekt zu Zerrungserscheinungen kommen.

Großtektonisch gesehen ist diese Struktur völlig unbedeutend. Das Ausmaß dieser Bewegungen ist sicherlich sehr gering und nur auf den lokalen Bereich des Aufschlusses bzw. auf die einzelnen Harnischflächen beschränkt.



Mangstlberg ss - Flächen
Projection Schmidt
Number of Sample Points 186

Abb. 11: Faltenbau im Bereich Mangstlberg (Stirn der Totengebirgsdecke), a — Schichtflächen, b — Faltenachsen.



Mangstlberg b - Achsen
Projection Schmidt
Number of Sample Points 82

5. Geodynamisches Schema des Untersuchungsgebietes (zusammenfassende Interpretation der strukturgeologischen Auswertung)

Mit Hilfe der Ergebnisse der strukturgeologischen Feldaufnahmen und der Interpretation der Satellitenbilder von LANDSAT TM sowie der aus der Literatur gewonnenen Erkenntnisse über die tektonische Entwicklungsgeschichte der Ostalpen, wird abschließend versucht, ein geodynamisches Modell für das Arbeitsgebiet zu erstellen.

Grundsätzlich können die alpidischen Bewegungsphasen im Raum der Ostalpen in zwei genetisch durchaus verschiedene Perioden untergliedert werden (A. TOLLMANN, 1986, S. 88).

a) Rifting — Periode: Perm bis tiefste Kreide:

In dieser Epoche läuft die phasenhafte Öffnung der Geosynklinale ab. In Zusammenhang mit dem Aufreißen der Kruste kommt es zur Schollenkipfung und damit verbundenen gravitativ entstandenen Gleitdecken und Schuttstrombrekzien. Für diese Epoche existieren im Arbeitsgebiet keine strukturellen Merkmale.

b) Subduktionsperiode: U. Kreide bis Gegenwart:

Diese Epoche umfaßt die orogenen Bewegungszyklen, die zur Einengung der alpidischen Geosynklinale und zum Entstehen des alpinen Gebirges geführt haben. Auch diese orogenetische Einengung kann in zahlreichen Phasen orogenetischer Aktivität mit dazwischenliegenden Stillstandsphasen gegliedert werden.

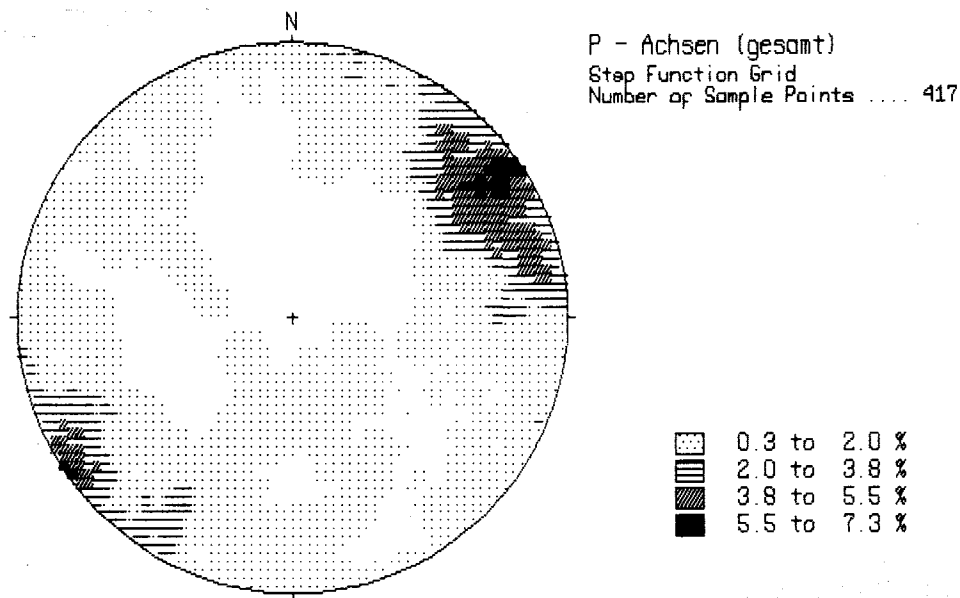


Abb. 12: P-Achsen der HF mit bestimmtem Bewegungssinn aus dem gesamten Untersuchungsgebiet.

Durch Beobachtungen im Gelände in Zusammenhang mit der Auswertung der Faltenachsen-Verteilung ist es möglich, im Untersuchungsgebiet zwei Faltungphasen zu differenzieren:

1. NE-SW — Kompression (Abb. 12)

Diese Spannungsrichtung entspricht auch ungefähr der Hauptrichtung, die durch die aus den Spröddaten gewonnenen P-Achsen belegt ist. Dabei zeigt die Verteilung der σ_2 -Achsen, daß in den Harnischflächen zwar die Kompressionsrichtung NE-SW belegt ist, aber es sich hierbei fast ausschließlich um Horizontalbewegungen handelt. Dadurch ist die Parallelisierung dieser aus den Spröddaten gewonnen Einengungsrichtung mit der aus den Faltenachsen ermittelten Kompressionsrichtung nicht so einfach möglich.

2. NW-SE — Kompression (Abb.12)

Diese Spannungsrichtung ist nur mit wenigen Spröddaten belegt.

Was das Alter dieser beiden Bewegungsphasen betrifft, so konnte beobachtet werden, daß Phase 2 jünger als Phase 1 ist. Ist die ältere Phase für den Deckentransport verantwortlich, so handelt es sich bei Phase 2 um das Ergebnis einer in den Alpen immer wieder beobachteten Quereinengung (siehe Kapitel 4.4.).

Eine genauere Altersangabe als Oberkreide, in der die Hauptdeckenbildung und der Deckenschub in den Kalkalpen erfolgte, kann nicht gemacht werden.

Die Auswertung der aus sämtlichen Harnischflächen gewonnenen P-Achsen (σ_1 -Richtungen) ergibt eindeutig eine NE-SW gerichtete Kompression, die leicht nach ENE-WSW tendiert. Betrachtet man die dazugehörigen B-Achsen (σ_2), so läßt sich eine deutliche Konzentration um den Mittelpunkt erkennen. Das bedeutet, daß in den Harnischflächen im wesentlichen nur strike-slip Bewegungen enthalten sind.

Dieses Ergebnis wird dadurch bestätigt, daß die Verteilung der Einfallswinkel der Harnischflächen zwischen $70-90^\circ$ und der Einfallswinkel der Harnischlineare zwischen $0-30^\circ$ liegt. Davon abhängig ist natürlich auch der Pitch-Winkel (=Winkel zwischen der Streichrichtung der HF und der daraufliegenden HL) relativ klein, und liegt zwischen 0 und 30° .

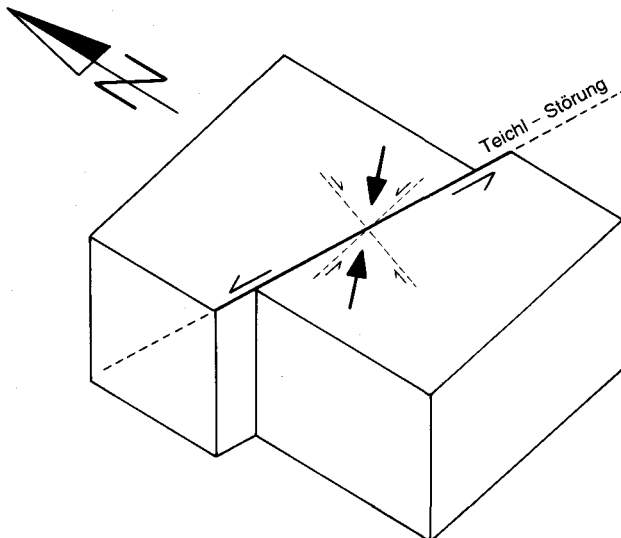


Abb. 13: Geodynamisches Beanspruchungsmodell der Teichl-Störungszone zwischen dem Steyr- und dem Almtal.

Zusammenfassend bedeutet das, daß diese NE-SW (ENE-WSW) gerichtete Kompression nur bedingt mit der Richtung des Deckenvorschubes korreliert werden kann. Betrachtet man die in Kapitel 4. beschriebenen Falten und auch den regionalen Deckenbau (generelles Streichen der b-Achsen: NW-SE) so stimmen diese Strukturen mit der NE-SW gerichteten Kompression überein.

Dagegen ist die Spannungsrichtung ENE gegen WSW für eine linkslaterale Bewegung an der Teichl-Störungszone verantwortlich.

Dazu passen auch die Hauptstreichrichtungen der Harnischflächen. Dabei entspricht der ungefähr E-W streichende Ast der Richtung der Riedel-shears (sinistral) und der etwa NNE-SSW streichende Ast der Richtung der Antiriedels (dextral). In Abb. 13 sind der Bewegungsmechanismus der Teichl-Störung und die dazugehörigen Begleitstrukturen in einem Schema dargestellt.

Die Altersangaben für die Bewegungen an dieser Störungszone sind schwierig. Als Alter für die letzten Bewegungen kann das Alttertiär oder jünger angegeben werden, da in den hochgeschürften Flyschresten noch alttertiäre Gesteine enthalten sind.

Über den Mechanismus, der diese Flyschgesteine an die Oberfläche gefördert hat, gibt es kaum Anhaltspunkte. Obwohl durch den relativ hohen Theta-Winkel (Winkel zwischen der Hauptkompressionsrichtung und der Störung), der bei 60-70° liegt, diese strike-slip Bewegung einen transpressiven Charakter besitzt, konnten keine Vertikalbewegungen (flower structures oder zumindest Harnischflächen mit vertikaler Striemung) beobachtet werden.

6. Literaturverzeichnis

- ABEL, O. & GEYER, G. (1913): Geologische Spezialkarte der Österr.-Ungar. Monarchie, 1:75 000, Blatt Kirchdorf. — Wien (Geol. R.-A.).
- ABEL, O. & GEYER, G. (1918): Erläuterungen zur Geologischen Spezialkarte der Österr.-Ungar. Monarchie, 1:75 000, Blatt Kirchdorf. — Wien (Geol. R.-A.).
- AHORNER, L. (1975): Present-day stress field and seismotectonic block movements along major fault zones in Central Europe. *Tectonophysics*, **29**, 233-249, 9 Fig., 3 Tab. Amsterdam.
- ALEKSANDROWSKI, P. (1985): Graphical determination of principal stress directions for slickenside populations: an attempt to modify Arthaud's method. — *J. Struct. Geol.*, **7**(1), 73-82, 15 Fig., 1 Tab., Oxford.
- ANGELIER, J. (1979): Determination of the mean principal directions of stresses for a given fault population. — *Tectonophysics*, **56**, T17-T26, 5 Fig., 2 Tab., Amsterdam.
- ANGELIER, J. (1984): Tectonic analysis of fault slip data sets. — *J. Geophys. Res.*, **89**(B7), 5835-5848, 7 Fig., 2 Tab., Washington.
- ARMJO, R., CAREY, E. & CISTERNAS, A. (1982): The inverse problem in microtectonics and the separation of tectonic phases. — *Tectonophysics*, **82**, 145-160, 8 Fig., 1 Tab., Amsterdam.
- BANKWITZ, P. & BANKWITZ, E. (1984): Beitrag zur Interpretation von Rupturen. (Spannungsanalyse, Deformationsanalyse). — *Z. angew. Geol.*, **30**(H6), 265-271, 10 Abb., Berlin.
- BANKWITZ, P. & BANKWITZ, E. (1984): Die Symmetrie von Kluftoberflächen und ihre Nutzung für die Paläospannungsanalyse. — *Z. geol. Wiss.*, **12**, 305-334, 20 Abb., Berlin.
- BARTLETT, W. L., FRIEDMAN, M. & LOGAN, J. M. (1981): Experimental folding and faulting of rocks under confining pressure. Part IX. Wrench faults in limestone layers. — *Tectonophysics*, **79**, 255-277, 16 Fig., 1 Tab., Amsterdam.
- BECKEL, L. & ZWITTKOVITS, F. (1988): ÖSTERREICH — Satelliten-Bild-Atlas. — 239 S. Salzburg (Druckhaus-Nonntal-Bücherdienst).
- BIDDLE, K. T. & CHRISTIE-BLICK, N. (1985): Glossary — Strike-slip Deformation, Basin Formation and Sedimentation. — (In:) K. T. BIDDLE & N. CHRISTIE-BLICK (eds.): *Strike-slip Deformation, Basin Formation and Sedimentation*. — *Spec. Publ. Soc. econ. Paleont. Mineral.*, **37**, 1-34, 16 Fig., Tulsa.

- BODECHTEL, J. JASKOLLA, F., KOHLHAMMER, G., TOMSCHI, H. P. VOLK, P. (1984): Zur Tektonik des Gebietes westlich des Königssees/Berchtesgadener Alpen. — Geol. Rdsch., **73**, 337-349, 8 Abb., Stuttgart.
- BOIGK, H. (1981): Erdöl und Erdgas in der Bundesrepublik Deutschland. — X + 330 S., 109 Abb., 2 Faltaf., 51 Tab., Stuttgart (Enke).
- BOTT, M. H. P. (1959): The Mechanics of Oblique Slip Faulting. — Geol. Mag., **96**(2), 109-117, Cambridge (University Press).
- BOYER, ST. E. & ELLIOTT, D. (1982): Thrust Systems. — Assoc. Petrol. Geol. Bull., **66**(9), 1196-1230, 34 Fig., 2 Tab., Tulsa (U. S. A.).
- BUCHROITHNER, M. F. (1982): Copumter-aided evaluation of the major fracture pattern in Austria derived from Landsat Data. — Jb. geol. B.-A., **125**(1-2), 219-271, 16 Abb., 6 Append., 3 Taf., Wien.
- BUCHROITHNER, M. F. (1984): Erläuterungen zur Karte der Landsat-Bildlineamente von Österreich 1:500000. — 16 S., 1 Abb., 1 Kt., 1 Taf., Wien (Geol. B.-A.).
- COWARD, M. P., DIETRICH, D. & PARK, R. G. [eds.] (1989): Alpine Tectonics. — Geol. Soc. Spec. Publ., **45**, 450 S., num. Fig., Oxford.
- EMMONS, R. C. (1968): Strike-slip rupture patterns in sand models. — Tectonophysics, **7**(1), 71-87, 15 Fig., Amsterdam.
- ETCHECOPAR, A., VASSEUR, G. & DAIGNIERES, M. (1981): An inverse problem in microtectonics for the determination of stress tensors from fault striation analysis. — J. Struct. Geol., **3**(1), 51-65, 14 Fig., 4 Tab., Oxford.
- FRISCH, W. (1981): Plate motions in the Alpine region and their correlation to the opening of the Atlantic ocean. — Geol. Rdsch., **70**(2), 402-411, 5 Fig., 1 Tab., Stuttgart.
- FRISCH, W. & NEUBAUER, F. (1989): Pre-Alpine terranes and tectonic zoning in the eastern Alps. — Geol. Soc. Amer., Spec. Pap. **230**(1989), 91-100, 3 Fig., 1 Tab., Boulder.
- FUCHS, W. (1980): Das Jungalpidikum. Die geologische Entwicklung vom Obereozän bis in die Gegenwart. — [In:] R. OBERHAUSER [Red.]: Der geologische Aufbau Österreichs, 49-55, Wien (Springer).
- FUCHS, W. (1984): Großtektonische Neuorientierung in den Ostalpen und Westkarpaten unter Einbeziehung plattentektonischer Gesichtspunkte. — Jb. geol. B.-A., **127**, 571-631, 9 Abb., 1 Kt., Wien.
- GATTINGER, T. (195): 3 Geologie der Kremsmauergruppe. — Unveröff. Diss. phil. Fak. Univ. Wien, 194 S., 10 Abb., 5 Taf., Wien.
- GEYER, G. (1909): Aus der Umgebung von Molln, Leonstein und Klaus im Steyrtale. — Verh. geol. R.-A., **1909**, 129-143, 2 Abb., Wien.
- GEYER, G. (1910): Aus den Kalkalpen zwischen dem Steyr- und dem Almtale in Oberösterreich. — Verh. geol. R.-A., **1910**, 169-195, 2 Abb., Wien.
- GUPTA, R. P. (1976): Delineation of active faulting and some tectonic interpretations in the Munich-Milan section of the Eastern Alps — use of Landsat-1 and -2 imagery. — Tectonophysics, **38**(1977), 297-315, 8 Fig., Amsterdam.
- HAHN, F. (1913): Grundzüge des Baues der nördlichen Kalkalpen zwischen Inn und Enns. — Mitt. geol. Ges. Wien, **6**, 238-357 und 374-501, 6 Abb., Taf. 11-17, Wien.
- HANCOCK, P. L. (1985): Brittle microtectonics: principles and practice. — J. Struct. Geol., **7**(¾), 437-457, 19 Fig., 3 Tab., Great Britain.
- HARDING, T. P. (1974): Petroleum traps associated with wrench faults. — Amer. Assoc. Petrol. Geol. Bull., **58**, 1290-1304, 15 Abb., Tulsa (U. S. A.).
- HELLER, F., LOWRIE, W. & HIRT, A. M. (1989): A review of palaeomagnetic and magnetic anisotropy results from the Alps. — [In:] M. P. COWARD, D. DIETRICH & R. G. PARK [eds.]: Alpine Tectonics. — Geol. Soc. Spec. Publ., **45**, 399-420, 8 Fig., Oxford (Blackwell).
- HUANG, Q. (1988): Computer-based method to separate heterogeneous sets of fault-slip data into sub-sets. — J. Struct. Geol., **10**(3), 297-299, 2 Fig., Oxford.
- HUANG, Q. & ANGELIER, J. (1989): Inversion of field data in fault tectonics to obtain the regional stress-II. Using conjugate families for computing palaeostress axes. — Geophys. J., **96**, 139-149, 8 Fig., Great Britain.
- ILLIES, J. H. & GREINER, G. (1978): Rhinegraben and the Alpine system. — Geol. Soc. Amer. Bull., **89**, 770-782, 12 Fig., 1 Tab., Boulder.

- ILLIES, J. H. BAUMANN, H. & HOFFERS, B. (1981): Stress pattern and strain release in the alpine Foreland. — *Tectonophysics*, **71**, 157-172, 7 Fig., Amsterdam.
- KIRCHMAYER, M. (1956): Einige geologische Untersuchungen im Grünauer Becken und in der Kasberggruppe in Oberösterreich. — *Mitt. Ges. Geol. Bergbaustud. Wien*, **4**, 3-28, 2 Abb., Wien.
- KIRCHMAYER, M. (1957): Zur Geologie des Grünauer Beckens (O.Ö.) und seiner Umrahmung. — *Mitt. Ges. Geol. Bergbaustud. Wien*, **8**, 44-59, Taf. 8-16, Wien.
- KRÖLL, A., SCHIMUNEK, K. & WESSELY, G. (1981): Ergebnisse und Erfahrungen bei der Exploration in der Kalkalpenzone in Ostösterreich. — *Erdöl-Erdgas-Z.*, **97**, 134-148, 9 Abb., Hamburg-Wien.
- KOBER, L. (1923): Bau und Entstehung der Alpen. — 1. Aufl., 283 S., 102 Abb., 8 Taf., Berlin (Borntraeger).
- KRONBERG, P. (1984): Photogeologie. — IV + 274 S., 238 Abb., Stuttgart (Enke).
- MANDL, G. (1988): Mechanics of Tectonic Faulting. Models and Basic Concepts. — [In:] H. J. ZWART [series ed.]: *Developments in Structural Geology*. — **1**, 407 P., some Fig. a. Tab., Amsterdam (Elsevier).
- MANDL, G. & HARKNESS, R. M. (1987): Hydrocarbon migration by hydraulic fracturing. — [In:] M. E. JONES & R. M. F. PRESTON [eds.]: *Deformation of Sediments and Sedimentary Rocks*. — *Geol. Soc. Spec. Publ.*, **29**, 39-53, 11 Fig., Oxford.
- MANN, P., HEMPTON, M. R., BRADLEY, D. C. & BURKE, K. (1983): Development of pull-apart basins. — *J. Geol.*, **91**, 529-554, 11 Fig., Chicago.
- MEANS, W. D. (1987): A newly recognized type of slickenside striation. — *J. Struct. Geol.*, **9**(5/6), 585-590, 6 Fig., Oxford.
- MAURITSCH, H. J. & FRISCH, W. (1980): Paleomagnetic results from Eastern alps and their comparison with data from the Southern Alps and the Carpathians. — *Mitt. österr. geol. Ges.*, **73**, 5-13, 2 Fig., 1 Tab., Wien.
- MEIER, D. & KRONBERG, P. (1989): Klüftung in Sedimentgesteinen. — X + 116 S., 75 Abb., Stuttgart (Enke).
- MITTERLEHNER, W. (1986): Begleitstrukturen, Bewegungssinn und Beanspruchungsplan der Windischgarstener Störungszone zwischen Steyrtal und Admonter Höhe. — Unveröff. Dipl.arb. Formal- u. Naturwiss. Fak. Univ. Wien, 55 S., 38 Abb., 1 Tab., 6 Beil., Wien.
- MOSER, M. (1990): Strukturgeologische Untersuchungen an der südlichen Göstlinger Störung (Niederösterreich). — Unveröff. Dipl.arb. Formal- u. Naturwiss. Fak. Univ. Wien, 122 S., 67 Abb., 4 Beil., Wien.
- MÜLLER, L. (1963): Der Felsbau. Band I. Felsbau über Tage. 1. Teil. Theoretischer Teil. — XXIV + 624 S., 307 Abb., 22 Taf., Stuttgart (Enke).
- NACHTMANN, W. & WAGNER, L. (1986): Mesozoic and Early Tertiary evolution of the Alpine foreland in Upper Austria and Salzburg, Austria. — *Tectonophysics*, **137**(1987), 61-76, 9 Fig., Amsterdam.
- NAYLOR, M. A., MANDL, G. & SIJPESTEIJN, C. H. K. (1986): Fault geometries in basement-induced wrench faulting under different initial stress states. — *J. Struct. Geol.*, **8**(7), 737-752, 15 Fig., 2 Tab., Oxford.
- NEUBAUER, F. & FRISCH, W. 1988 Ordovician — Silurian geodynamic evolution of the Alps — the orogeny back arc basin model. — *Schweiz. mineral. petrogr. Mitt.*, **68**, 351-357, 2 Fig., 1 Tab., Switzerland.
- OBERHAUSER, R. (1968): Beiträge zur Kenntnis der Tektonik und Paläogeographie während der Oberkreide und dem Paläogen im Ostalpenraum. — *Jb. geol. B.-A.*, **111**, 115-145, 2 Abb., Taf. 1-2, Wien.
- OBERHAUSER, R. [Red.] (1980): Der geologische Aufbau Österreichs. — XIX + 701 S., 164 Abb., 2 Kt., Wien-New York (Springer).
- OLSZAK, G. (1975): Zur Rolle horizontaler Kräfte im tektonischen Plan Mitteleuropas. — *Z. geol. Wiss.*, **3**, 407-415, 7 Abb., Berlin.
- PAVUZA, R. & TRAINDL, H. (1984): Zur Geologie des Hochsalmgebietes (Grünau im Almtal, Oberösterreich). — *Jb. Oö. Mus.-Ver.*, **129**, 267-277, 10 Abb., Linz.
- PENKER, M. (1990): Strukturgeologische Bearbeitung des Almtales (Nördliche Kalkalpen, Österreich). — Unveröff. Dipl.arb. Formal- u. Naturwiss. Fak. Univ. Wien, 105 S., 45 Abb., 10 Prof., 6 Kt., Wien.

- PERESSON, H. (1991): Kinematische Analyse von Störungsflächen und Folgerungen für die strike-slip Tektonik an der Wolfgangseestörung (Salzburg). — Unveröff. Dipl.arb. Formal- und Naturwiss. Fak. Univ. Wien, 116 Seiten, 57 Abb., 3 Tab., 9 Taf., 8 Beil., Wien.
- PETIT, J. P. (1987): Criteria for the sense of movement on fault surfaces in brittle rocks. — *J. Struct. Geol.*, **9**(5/6), 597-608, 10 Fig., Oxford.
- PETIT, J. P. & LAVILLE, E. (1987): Morphology and microstructures of hydroplastic slickensides in sandstone. — [In:] M. E. JONES & R. M. F. PRESTON [eds.]: *Deformation of Sediments and Sedimentary Rocks*. — *Geol. Soc. Spec. Publ.*, **29**, 107-121, 20 Fig., 1 Tab., Oxford.
- PLÖCHINGER, B. & PREY, S. (1968): Profile durch die Windischgarstener Störungszone im Raume Windischgarsten — St. Gallen. — *Jb. geol. B.-A.*, **111**, 175-211, 4 Abb., 2 Tab., 3 Taf., Wien.
- PREY, S. (1953): Flysch, Klippenzone und Kalkalpenrand im Almtal bei Scharnstein und Grünau (O.Ö.). — *Jb. geol. B.-A.*, **96**, 301-343, 1 Abb., 1 Tab., Taf. XVIII, Wien.
- PREY, S., RUTTNER, A. & WOLETZ, G. (1959): Das Flyschfenster von Windischgarsten innerhalb der Kalkalpen Oberösterreichs. — *Verh. geol. B.-A.*, **1959**, 201-216, 1 Abb., 3 Taf., Wien.
- QUIEL, F. & STELLRECHT, R. (1984): Gefügemessungen in Südwestdeutschland — Vergleich von Aufschluß- und Landsatdaten. — *Oberrhein. geol. Abh.*, **33**, 83-92, 6 Abb., Karlsruhe.
- RAMSAY, J. G. (1980): Shear zone geometry: a review. — *J. Struct. Geol.*, **2**(1/2), 83-99, 24 Fig., Oxford.
- RAMSAY, J. G. & HUBER, M. I. (1983): *The Techniques of Modern Structural Geology. Vol. 1: Strain Analysis*. — 1-308, num. Fig., London (Academic Press).
- RAMSAY, J. G. & HUBER, M. I. (1987): *The Techniques of Modern Structural Geology. Vol. 2: Folds and Fractures*. — 309-700, num. Fig., London (Academic Press).
- RATSCHBACHER, L. (1984): Kinematische Analyse der Deckenbewegungen und assoziierter Deformation im Leckgebirge der östlichen Ostalpen (Ober-Steiermark-Österreich). — *Jber. 1983 Hoschulsschwerpkt.*, **S 15**, 67-200, 36 Abb., 14 Taf., Graz.
- RATSCHBACHER, L. & NEUBAUER, F. (1989): West - directed decollement of Austro-Alpine cover nappes in the Eastern Alps: geometrical and rheological considerations. — [In:] M. P. COWARD et al. [eds.]: *Alpine Tectonics*. — *Geol. Soc. Spec. Publ.*, **45**, 243-262, 12 Fig., 1 Tab., Oxford.
- RATSCHBACHER, L. & OERTEL, G. (1987): Superposed deformations in the Eastern Alps: strain analysis and microfibrils. — *J. Struct. Geol.*, **9**(3), 263-276, 11 Fig., Oxford.
- RATSCHBACHER, L., MESCHÉDE, M., FRISCH, W., BÜRGMANN, R., OTT, R., RICHTER, C., STRECK, M. & WECH, A. (1989): Personal — Computer in Strukturgeologie und Tektonik. — *Z. dt. geol. Ges.*, **140**, 219-229, 5 Abb., Hannover.
- RATSCHBACHER, L., FRISCH, W., NEUBAUER, F., SCHMID, S. M. & NEUGEBAUER, J. (1989): Extension in compressional orogenic belts: The Eastern Alps. — *Geology*, **17**, 404-407, 4 Fig., 1 Tab., Boulder.
- RIEDEL, W. (1929): Zur Mechanik geologischer Brucherscheinungen. Ein Beitrag zum Problem der „Fiederspaltens“. — *Centralbl. Min. Geol. Pal.*, Abt. B, **1929**, 354-368, Stuttgart.
- RING, U., RATSCHBACHER, L. & FRISCH, W. (1988): Die Kinematik der Arosa Zone und Implikationen für die Entwicklung der Ostalpen. — *Erlanger geol. Abh.*, **116**, 101-106, 4 Abb., Erlangen.
- ROEDER, D. (1976): Die Alpen aus plattentektonischer Sicht. — *Z. dt. geol. Ges.*, **127**, 87-103, 11 Abb., Hannover.
- ROYDEN, L. H. (1985): The Vienna Basin: A Thin-Skinned Pull-Apart Basin. — [In:] K. T. BIDDLE & N. CHITISTIE-BLICK [eds.]: *Strike-slip Deformation, Basin Formation and Sedimentation*. — *Soc. Econom. Pal. Min., Spec. Publ.*, **37**, 319-338, 18 Fig., 2 Tab., Tulsa (U.S.A.).
- SANDERSON, D. J. & MARCHINI, W. R. D. (1984): Transpression. — *J. Struct. Geol.*, **6**(5), 449-458, 13 Fig., Oxford.
- SCHOPPER, Th. (1987): Abschlußbericht über strukturgeologische Geländeaufnahmen am Rande des Wiener Beckens. — Unveröff. Ber. ÖMV-AG, 36 S., etl. Abb., Wien.
- SUESS, E. (1913): Über Zerlegung der gebirgsbildenden Kraft. — *Mitt. geol. Ges. Wien*, **6**, 13-60, Taf. 1-2, Wien.
- SYLVESTER, A. G. (1988): Strike-slip faults. — *Geol. Soc. Amer. Bull.*, **100**, 1666-1703, 31 Fig., 1 Tab., California.
- TECTOSTRAT (1988a): An introduction to the modern analysis and interpretation of fault structures. Training Course (Seminar Unterlagen ÖMV-intern), 59p., 23 Fig., Amsterdam.
- TECTOSTRAT (1988b): Paleostress analysis of the Ennstal Fault zone, Austria. A pilot study. — ÖMV-interner Bericht, Amsterdam.

- TOLLMANN, A. (1970): Die bruchtektonische Zyklenordnung im Orogen am Beispiel der Ostalpen. — Geotekton. Forsch., **34**, 1-90, 21 Abb., 1 Tab., 1 Taf., Stuttgart.
- TOLLMANN, A. (1973): Grundprinzipien der alpinen Deckentektonik. — Monogr. d. Nördl. Kalkalpen, Bd. **1**, XXIII+404 S., 170 Abb., Wien (Deuticke).
- TOLLMANN, A. (1976): Der Bau der Nördlichen Kalkalpen, Bd. **3**, X+449+7 S., 130 Abb., 7 Taf., Wien (Deuticke).
- TOLLMANN, A. (1977): Die Bruchtektonik Österreichs im Satellitenbild. — N. Jb. Geol. Paläont. Abh., **153**, 1-27, Taf. 1, Stuttgart.
- TOLLMANN, A. (1978): Plattentektonische Fragen in den Ostalpen und der plattentektonische Mechanismus des mediterranen Orogens. — Mitt. österr. geol. Ges., **69**, 291-351, 11 Abb., Wien.
- TOLLMANN, A. (1985): Geologie von Österreich. Band **II**. Außersentralalpiner Anteil. — XV+710 S., 287 Abb., 27 Tab., Wien (Deuticke).
- TOLLMANN, A. (1986): Geologie von Österreich. Band **III**. Gesamtübersicht. — X+718 S., 145 Abb., 8 Tab., 3 Faltafeln, Wien (Deuticke).
- TOLLMANN, A. (1987): Neue Wege in der Ostalpengeologie und die Beziehungen zum Ostmediterran. — Mitt. österr. geol. Ges., **80**, 47-113, 11 Abb., 1 Tab., 1 Faltaf., Wien.
- WALLBRECHER, E. (1986): Tektonische und gefügeanalytische Arbeitsweisen. — IX+244 S., 200 Abb., 18 Tab., Stuttgart (Enke).
- WEBER, F. (1958): Zur Geologie der Kalkalpen zwischen Traunsee und Almtal. — Mitt. geol. Ges. Wien, **51**, 295-352, Taf. 1-3, Wien.
- WILCOX, R. E., HARDING, T. P. & SEELY, D. R. (1973): Basic wrench tectonics. — Amer. Assoc. Petrol. Geol. Bull., **57**, 74-96, 17 Abb., 1 Tab., Tulsa (U.S.A.).
- WOODCOCK, N. H. & FISCHER M. (1986): Strike-slip duplexes. — J. Struct. Geol., **8**(7), 725-735, 12 Fig., Oxford.

Bei der Schriftleitung eingelangt im März 1991

ZOBODAT - www.zobodat.at

Zoologisch-Botanische Datenbank/Zoological-Botanical Database

Digitale Literatur/Digital Literature

Zeitschrift/Journal: [Austrian Journal of Earth Sciences](#)

Jahr/Year: 1991

Band/Volume: [84](#)

Autor(en)/Author(s): Salzer Friedrich

Artikel/Article: [Paläostreßanalysen an der Teichl-Störungszone zwischen Steyrund Almtal \(Oberösterreich\). 135-160](#)