

ENTWICKLUNG EINES X BAND -
SCHRÄGRADARS

101 A41 f

Heinrich Paar
Kurt R. Richter

Institut für Grundlagen der Elektrotechnik und Theoretische
Elektrotechnik der Technischen Universität Graz

ZUSAMMENFASSUNG

Im vorliegenden Bericht wird ein im Aufbau befindliches X-Band-Schrägradar (Seitensicht radar) vorgestellt. Es soll für die Fernerkundung von Landoberflächen im Hinblick auf Land- und Forstwirtschaft sowie für die Abschätzung von Katastrophenschäden (z.B. Überflutungen) Verwendung finden.

Die anfallenden Daten stehen sowohl analog als auch in digitaler Form mit einer Auflösung von 8 bit zur Verfügung, d.h. es können 256 Grauwerte unterschieden werden. Außerdem ist die digitale Datenspeicherung auf Magnetband zum Zwecke der Weiterverarbeitung vorgesehen.

The state of development of a low-cost airborne X-Band sidelooking radar is described.

It will be used for image generation of land surfaces with respect to agriculture, forestry and flood inventory.

The radar data will be available at analog and digital outputs, respectively, with an 8 bit accuracy which corresponds to 256 grey levels. Furthermore, digital data storage on magnetic tapes will be provided for computer processing.

Keywords: remote sensing
sidelooking radar system

Das Projekt wird im Rahmen eines Schwerpunktes der Rektorenkonferenz mit Unterstützung des Fonds zur Förderung der wissenschaftlichen Forschung durchgeführt.

EINLEITUNG

Mikrowellengeräte finden immer mehr Eingang in die Fernerkundung der Erdoberfläche. Von besonderem Interesse sind hochauflösende aktive Sensoren in Form der abbildenden Radargeräte. Da es in Österreich zur Zeit kein derartiges Gerät gibt, wird an der Technischen Universität Graz ein X-Band-Schrägradar entwickelt, das für die Abbildung der Erdoberfläche im wissenschaftlichen Interesse sowie für Anwendungen in der Land- und Forstwirtschaft eingesetzt werden soll.

PRINZIP DES SCHRÄGRADARS

Abbildung 1 zeigt ein Flugzeug, welches ein Radargerät trägt, dessen Antenne eine Strahlungscharakteristik der (hier idealisiert) gezeichneten Form aufweist.

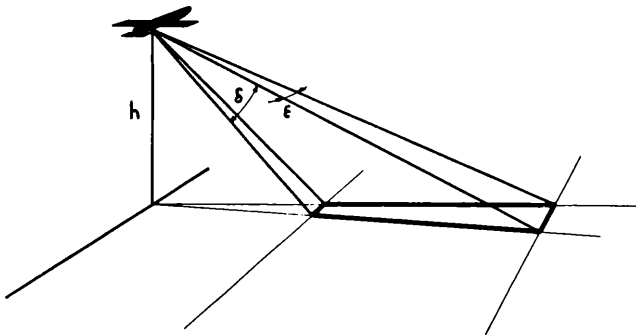


Abb. 1

Die Hauptstrahlrichtung weist also seitlich schräg nach unten, wobei der vertikale Öffnungswinkel δ so gewählt ist, daß ein größeres Gebiet in radialer Richtung überstrichen wird, während der Azimutalwinkel ϵ möglichst schmal sein soll.

Verändert das Flugzeug seine Position und werden gleichzeitig kurze Radarimpulse periodisch ausgesendet, kann damit streifenweise die Landoberfläche abgetastet werden.

Der obere Teil der Abb. 2 zeigt den Vorgang aus einer anderen Perspektive: Die Wellenfront des Radarimpulses bewegt sich mit Lichtgeschwindigkeit radial nach außen. Je weiter ein Objekt entfernt ist, desto später wird der dazugehörige Echoimpuls entsprechend seiner Laufzeit am Ort des Flugzeuges empfangen. Jedem Streckenintervall in radialer Richtung entspricht somit ein Zeitintervall Δt des Empfangssignals (Abb. 2 unten). Dabei gilt die angegebene Formel, wobei c die Lichtgeschwindigkeit ist und der Faktor 2 sich aus der Hin- und Rücklaufzeit des Impulses ableitet.

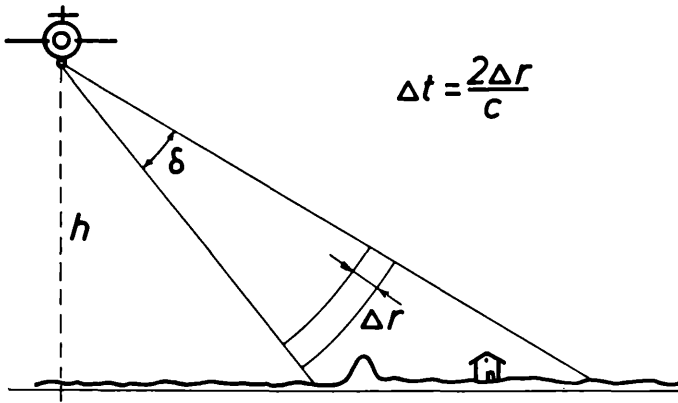
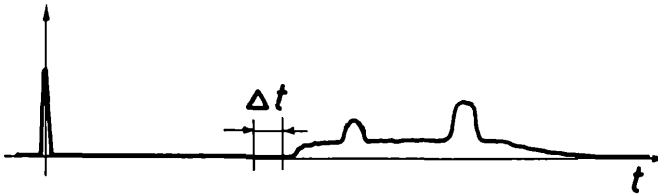


Abb. 2



Eine Möglichkeit der Aufzeichnung dieses Empfangssignales zeigt Abb. 3:

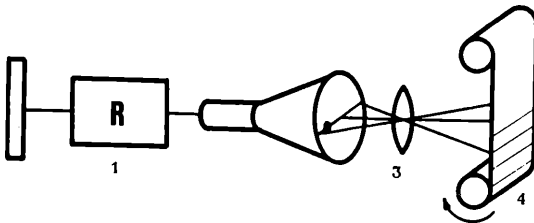


Abb. 3

Auf einer Bildröhre (2) wird ein Lichtpunkt zeitlich in horizontaler Richtung linear abgelenkt und gleichzeitig in seiner Helligkeit von der Empfangsspannung des Radargerätes (1) gesteuert. Über eine Optik (3) kann so auf dem Film (4) ein Bildstreifen abgebildet werden.

Wird dieser Vorgang periodisch und synchron mit den Radarimpulsen durchgeführt und gleichzeitig der Film weitertransportiert, so kann man streifenweise ein Bild aufnehmen.

FUNKTIONSWEISE UND AUFBAU

Für das vorliegende Radargerät wurde ein digitales Aufzeichnungsverfahren gewählt. Das Blockschaltbild (Abb. 4) zeigt die Baugruppen und den Signalweg der Anlage.

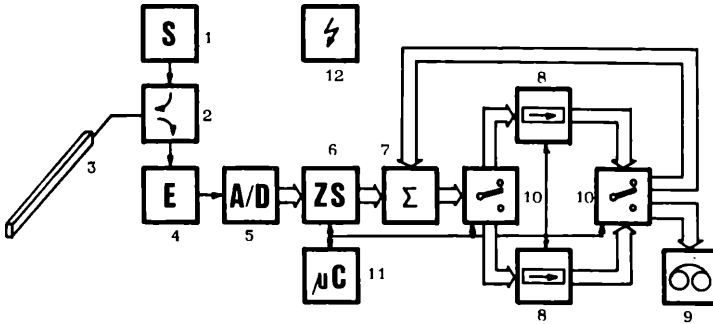


Abb. 4

Vom Sender (1) gelangt der Radarimpuls über eine geeignete Weiche (2) an die Antenne (3). Die Sendefrequenz liegt im X-Band bei 9,445 GHz entsprechend einer Wellenlänge von ca. 3,2 cm. Das reflektierte Signal wird von der Antenne über die Weiche an den Empfänger (4) geführt, demoduliert und verstärkt und gelangt sodann an einen 8-Bit-Analog-Digital-Wandler (5). Wegen der hohen Übertragungsgeschwindigkeit von maximal 100 MBaud ist der schnelle Zwischenspeicher (6) notwendig. Mit dieser Digitalisierung ist die Möglichkeit gegeben, einige aufeinanderfolgende Echosignale zusammenzufassen und einen Mittelwert zu bilden. Diese Maßnahme kann statistische Schwankungen der Erdoberflächenbeschaffenheit, des Ausbreitungsmediums sowie der Geräteparameter ausgleichen. Solche statistischen Schwankungen werden z.B. durch Bewegungen der Vegetation durch den Wind, Schwankungen des Empfangssignals durch atmosphärische Einflüsse oder Empfängergeräuschen hervorgerufen. Diese Integration mehrerer aufeinanderfolgender Echos wird in der nachfolgenden Schaltung durchgeführt, und zwar durch mehrmalige digitale Addition im Addierwerk (7) und Rückführung über die beiden Schieberegisterketten (8), die alternierend verwendet werden, wobei eine für die Rückführung an das Addierwerk verantwortlich ist, während die andere das integrierte Signal an das Magnetbandspeichergerät (9) ausgibt. Die Umschaltergruppen (10) sind elektronisch ausgeführt, wobei ein Mikrocomputer (11) die zeitlichen Abläufe steuert.

Als Sender/Empfänger ist ein Schiffsradar der Marke Kelvin Hughes in Verwendung, das den Anforderungen entsprechend umgebaut wurde (Abb. 5).

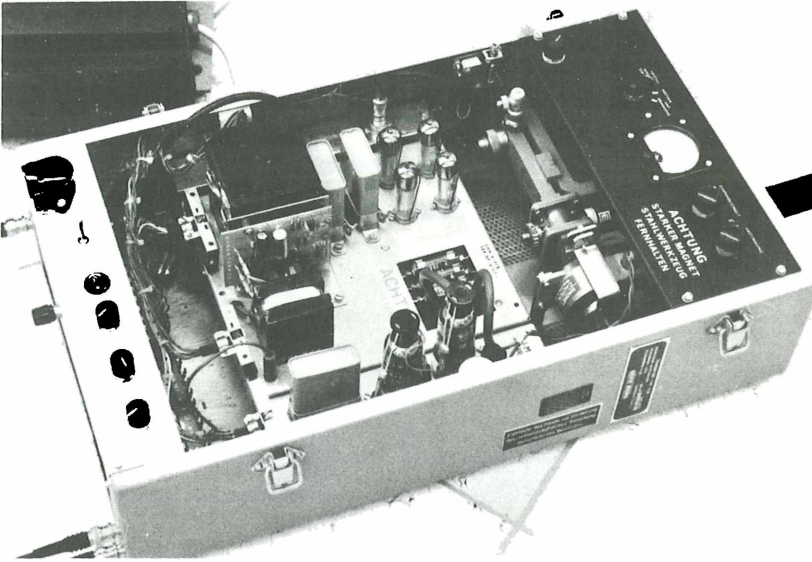


Abb. 5

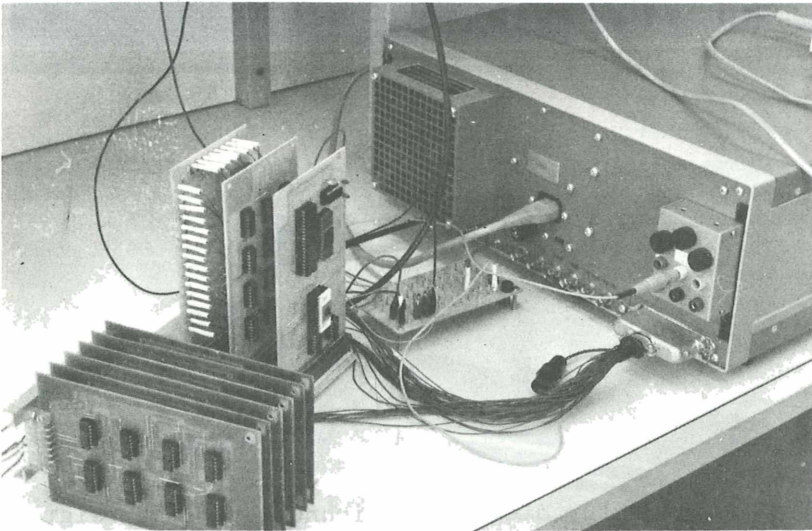


Abb. 6

Abbildung 6 zeigt Teile der digitalen Signalaufbereitung im Versuchsaufbau. Auf der rechten Seite ist der schnelle Zwischenspeicher, in der Mitte das Mikrocomputersystem, links vorne das Addierwerk mit den Schieberegisterblöcken zu erkennen.

Ein Teil der Anlage wurde bereits erfolgreich erprobt, und zwar wurde das digitale Signal aus dem Zwischenspeicher wieder in ein analoges rückgewandelt und auf einem Oszilloskop bzw. X-Y-Schreiber sichtbar gemacht. Abbildung 7 zeigt die Aufzeichnung einer solchen Folge von Echos eines Radarimpulses über einen Entfernungsbereich von ca. 5 km. Die vertikalen Spitzen entsprechen Stellen starker Reflexion. Eine aus mehreren derartigen Signalen zusammengesetzte Kurvenschar kann somit schon Aufschluß über das Reflexionsverhalten der Umgebung geben.

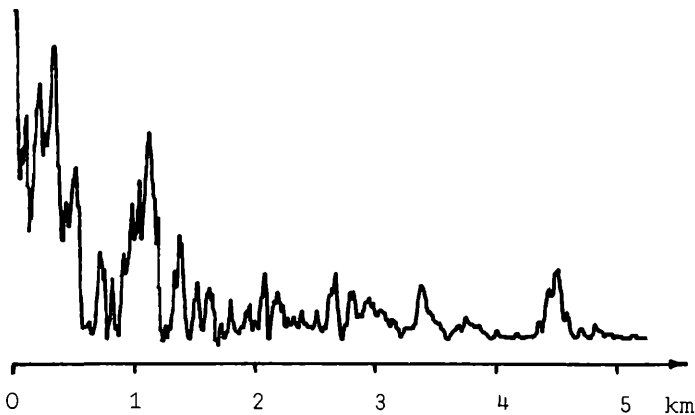


Abb. 7

Den Versuchsaufbau für diesen Aufzeichnungsvorgang zeigt Abb. 8. Auf dem Drehtisch ist das Radargerät und die Antenne montiert, links neben dem Sockel ist u.a. das Oszilloskop und der X-Y-Schreiber zu sehen. Am Drehtisch ist ein Winkelpotentiometer angebracht, dessen Ausgangsspannung den automatischen Vorschub am X-Y-Schreiber beim Zeichnen der Kurvenscharen ermöglicht. Die lineare Fortbewegung des Flugzeuges wird hier also durch eine Rotationsbewegung der Antenne simuliert.

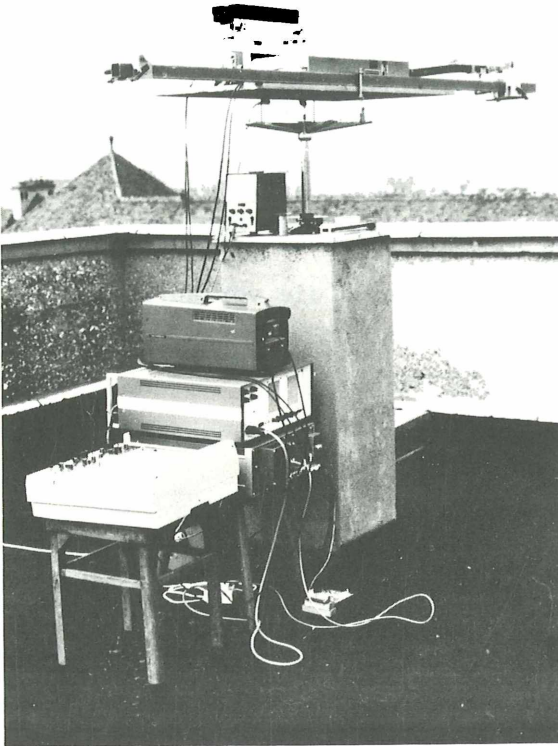


Abb. 8

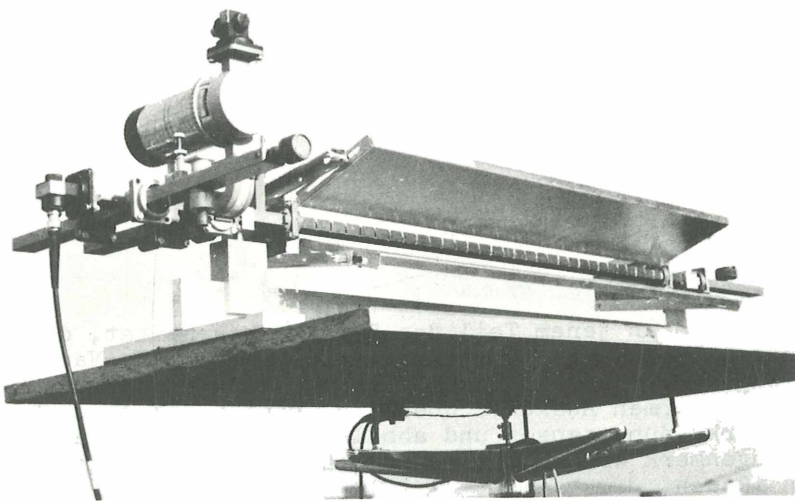


Abb. 9

Im Rahmen der Arbeit wurden auch verschiedene Antennentypen entworfen und erprobt. Abbildung 9 zeigt als Beispiel eine Hohlleiterschlitzantenne für horizontale Polarisation, die auf einem Drehstativ montiert ist. Hauptbestandteil ist ein Kupferrohr mit rechteckigem Querschnitt, in dem sich bei der verwendeten hohen Frequenz eine stehende elektromagnetische Welle ausbilden kann. An den vorausberechneten Stellen der maximalen Feldstärke sind Schlitze eingefräst, die als magnetische Dipolantennen wirken. Durch die lineare Anordnung einer größeren Anzahl solcher Einzeldipole erhält man die gewünschte Gesamtcharakteristik.

Mit den im Bild gezeigten Reflektoren läßt sich die Bündelung in der vertikalen Ebene beeinflussen, außerdem kann durch geeignete Formgebung derselben die mechanische Festigkeit der Antenne wesentlich verbessert werden.

In der unten angeführten Tabelle sind die vorläufigen technischen Daten des Gerätes angegeben.

Sender: Sendefrequenz: 9445 \pm 30 MHz
 Impulsleistung: 3 kW
 Max. Pulsfrequenz: 2300 Hz
 Pulsdauer: 50, 200, 500 ns
 Verbrauch: 180 W
 Empfänger: Zwischenfrequenz: 60 MHz
 Bandbreite: 30 MHz
 Antenne: Länge: 3 m
 Hor. Bündelung: 0,8 $^{\circ}$
 Vert. Bündelung: 40 $^{\circ}$
 Gewinn: 28 dB
 Auflösung: in Flugrichtung: 15 150 m
 quer zur Flugrichtung: 10 100 m
 Gewichte: Sender/Empfänger: 14 kg
 Umformer: 8 kg
 Transientenspeicher: 27 kg
 Antenne: 8 kg
 Steuerung: 5 kg

AUSBLICK

Im Augenblick wird an jenem Teil des Systems gearbeitet, der die Datenaufzeichnung auf Magnetband ermöglichen soll. Nach Fertigstellung des Gerätes sollen Messungen am Boden bzw. von fliegenden Plattformen Auskunft über die Grenzen der Anwendbarkeit als Fernerkundungssensor und abbildendes System geben. Besonderes Augenmerk wird dabei auf die Eichung des Gerätes gelegt werden müssen.

LITERATUR

- Heilmann, A., 1970: Antennen II, S. 12 ff.
Meinke, H., und Gundlach F.W., 1956: Taschenbuch der Hochfrequenz-
technik, S. 472
Paar, H., 1979: Interner Institutsbericht: Hohlleiterschlitzen-
antennen
Reeves, R.G., 1975: Manual of Remote Sensing, S. 445 ff.
Schanda, E., 1976: Remote Sensing for Environmental Sciences,
S. 147

ZOBODAT - www.zobodat.at

Zoologisch-Botanische Datenbank/Zoological-Botanical Database

Digitale Literatur/Digital Literature

Zeitschrift/Journal: [Mitteilungen der forstlichen Bundes-Versuchsanstalt Wien](#)

Jahr/Year: 1981

Band/Volume: [135_1981](#)

Autor(en)/Author(s): Paar Heinrich

Artikel/Article: [Entwicklung eines X Band-Schrägradars 203-211](#)