

Die Elektrolyse
im Dienste der Telegraphie.

Von

DR. H. PICK.

Vortrag gehalten am 13. November 1865.

Wenn man die Telegraphie als das Mittel auffasst, sich auf grosse Distanzen hin Nachrichten mit grosser Schnelligkeit zu übermitteln, so reicht der Gebrauch dieses Mittels schon in eine graue Vorzeit zurück. So hatte Theseus mit seinem Vater Aegeus verabredet, das frohe Ereignis seiner und der übrigen Genossen Rettung durch aufhissen eines weithin sichtbaren weissen Segels zu verkünden.¹⁾ So war zwischen Klytämnestra und Agamemnon verabredet worden, dass der Fall Ilion's durch Feuerzeichen verkündet werden solle.²⁾

Dass optische Telegraphen neben den elektrischen noch heutzutage im Gebrauche sind, ist eine jedem Eisenbahn-Reisenden bekannte Thatsache. Ebenso bekannt ist, dass die eigentliche elektrische Telegraphie erst seit der 2. Hälfte des vorigen Jahrhunderts datirt. Immerhin bleibt es aber interessant, den historischen Nachweis liefern zu können, dass man schon in einer viel früheren Zeit (1617) dem Magnete Kräfte zuschrieb, die man zum Zwecke der Verständigung in die Ferne benützen könnte, wenn gleich die Mittel, wie dies zu erreichen, damals noch gänzlich unbekannt sein mussten.³⁾

Die ersten praktischen Vorschläge für die elektrische Telegraphie tauchten bald nach Volta's epochemachenden Entdeckungen auf. Schon zu Anfang dieses Jahrhunderts wurde man auf die chemischen Vorgänge in der Volta'schen Kette aufmerksam. Carlisle und Nicholson wiesen durch genaue Versuche die Zersetzung des Wassers durch den galvanischen Strom nach und durch die Bemühungen Davy's, Lavoisier's und Anderer wurde die Elektrochemie geschaffen und bald auf eine hohe Stufe der Entwicklung gebracht; Faraday's Forschergeiste war es gelungen, die Gesetze festzustellen, nach welchen die Elektrolyse, d. h. die Zersetzung eines chemisch zusammengesetzten Körpers durch den galvanischen Strom vor sich geht. Wird nämlich ein derartiger tropfbarflüssiger (also im Wasser aufgelöster, oder geschmolzener) Körper in den Kreis einer galvanischen Strömung eingeschaltet, so wird er, falls er nicht dem Strome einen zu grossen Widerstand entgegensetzt, in der Regel derart zersetzt, dass der eine Bestandtheil an der Eintrittsstelle (Anode), der andere an der Austrittsstelle des Stromes (Kathode) abgeschieden wird. So erscheint beispielsweise, wenn man die beiden an ihren Enden mit Platinplättchen versehenen Polardrähte einer Batterie in Wasser taucht, stets an der Anode der Sauerstoff, an der Kathode hingegen der Wasserstoff in Gasform. Zu den durch Elektrolyse am leichtesten zerlegbaren Körpern gehören: aufgelöstes Jodkalium, ferner

Chlorsilber, Zinnchlorür, Chlorblei, Jodblei, im geschmolzenen Zustande. Hierbei treten die Metalle an der Kathode, das Jod, das Chlor stets an der Anode auf.

Zu telegraphischen Zwecken wurde die Elektrolyse zuerst von S. Th. v. Sömmering, dem berühmten Münchner Akademiker, Physiologen und Anatomen (geb. zu Thorn 1755, gest. zu Frankfurt 1830) im Jahre 1809 angewendet.⁴⁾ Seitdem wiederholten sich diese Bestrebungen mit grösserem oder geringerem Erfolge bis in die neueste Zeit, und mit einem ausserordentlichen Aufwande von Scharfsinn wurden von verschiedenen Männern telegraphische Apparate theils vorgeschlagen, theils wirklich in die Praxis eingeführt, welche sämmtlich auf der Anwendung der Elektrolyse beruhen. In Nachfolgendem sollen die hervorragendsten derselben, soweit es ohne detaillirtes eingehen möglich ist, beschrieben und nöthigenfalls durch schematische Darstellungen dem Verständnisse des Lesers näher gerückt werden.

Die Einrichtung des Sömmering'schen Telegraphen war folgende. An der Aufgabs-Station waren 35 isolirt neben einander befestigte Metallstäbchen mit den Buchstaben des Alphabetes und den 10 Ziffern bezeichnet. Vorne war jedes Stäbchen mit einer konischen Oeffnung versehen, während rückwärts ein isolirter Leitungsdraht entsprang, der in einiger Entfernung mit allen übrigen zu einem Strange vereinigt und bis zur zweiten Station fortgeführt wurde. Hier endigten die aus dem Strange strahlenartig austreten-

den Drähte wieder in 35 ebenso bezeichneten Kupferplättchen, welche den Boden eines weiten, mit Wasser gefüllten Glasgefässes durchsetzend nach oben in goldene Spitzen ausliefen. Wurden nun an der gebenden Station die an den beiden Polardrähten einer kräftigen Volta'schen Säule angebrachten Metallstöpsel in die konischen Oeffnungen zweier Stäbchen eingeführt, so war durch die zwischen den beiden vergoldeten Spitzen befindliche Wasserschichte der Stromkreis geschlossen, und an der empfangenden Station trat an den mit den nämlichen Buchstaben bezeichneten Spitzen lebhafte Gasentwicklung ein. Da nun stets ein grösseres (fast doppelt so grosses) Quantum Wasserstoff als Sauerstoff gleichzeitig entwickelt wird, so bot dies das Mittel, die Reihenfolge der Buchstaben, deren doch immer 2 zugleich angedeutet wurden, festzustellen. Es wurde nämlich bestimmt, dass der Wasserstoffbuchstabe stets den Vortritt habe und bei Wörtern, die aus einer ungeraden Anzahl von Buchstaben bestehen, wurde als Ergänzung stets die Ziffer 1 hinzugefügt.

Wenn nun auch der eben beschriebene Telegraph trotz der Einfachheit seiner Einrichtung und der Leichtigkeit, mit der er gehandhabt werden konnte, vornehmlich wegen der Kostspieligkeit der Drahtleitung und wegen der für die damalige Zeit enormen Schwierigkeit, die 35 Drähte isolirt zu erhalten, im Grossen keine Anwendung fand, so war er doch bis zur Einführung der elektromagnetischen Telegra-

phen der einzige, der für den Gebrauch schon wirklich vorbereitet war, während die in dem nun folgenden Vierteljahrhundert bekannt gewordenen ähnlichen Ideen nur als solche publicirt wurden, ohne dass von Construction eines eigentlichen Telegraphenapparates die Rede war.

Durch die grandiose Entdeckung Oerstedt's (1820), betreffend die Wechselwirkung zwischen Magnetismus und Galvanismus, die bald darauf folgende Construction des Multiplicator's von Schweigger und die nicht viel später von Arago gemachte erfolgreiche Entdeckung des Elektromagnetismus wurde die Telegraphie in neue Bahnen gelenkt, und Männern wie Schilling, Steinheil, Gauss, Wheatstone, Ampère, Bain, Morse u. A. verdankt man insbesondere die Ausbeutung der neuen, schönen Entdeckungen zu telegraphischen Zwecken.

Mit der Construction eines auf dem Principe der Elektrolyse beruhenden Druck-Telegraphen beschäftigte sich in den dreissiger Jahren Edw. Davy; er liess sich ihn im Jahre 1838 in England patentiren, ohne jedoch, da derselbe 6 Leitungsdrähte benöthigte, mit ihm in der Praxis durchzudringen. Als brauchbarer stellte sich der elektrochemische Telegraph Bain's heraus, der im Jahre 1846 in England patentirt wurde. Derselbe bringt die durch Morse eingeführten Zeichen (Punkte, Striche) elektrolytisch, und zwar auf folgende Weise hervor: Auf einen Streifen gewöhnlichen Papiere wird vorerst die abzufertigende De-

pesche vorbereitet, indem die den einzelnen Buchstaben entsprechenden Gruppen von Punkten und Strichen an dem Papierstreifen durchgeschlagen werden. Der so entstandene Depeschenstreifen wird auf der gebenden Station um eine grössere, hölzerne Rolle geschlungen, von der er, nach geschehenem Aviso, mittelst eines Urwerkes zwischen einem federnden Metallstifte und einer metallenen Walze mit gleichförmiger Geschwindigkeit abgewickelt wird. An der empfangenden Station wird in eben derselben Weise ein vorher (durch eintauchen in verdünnte Schwefelsäure hierauf in eine Lösung von Blutlaugensalz) chemisch präparirter Papierstreifen zwischen Stift und Walze durchgezogen. Ist nun durch passende Drahtleitungen dafür gesorgt, dass an beiden Stationen der galvanische Strom vom Stifte in die Walze seinen Weg nimmt, so wird, so oft an der gebenden Station ein punktförmiger Ausschnitt zwischen Stift und Walze durchzieht, an der empfangenden Station durch die momentan eingeleitete Elektrolyse eine punktförmige Marke an dem gehörig befeuchteten, chemisch präparirten Papiere erscheinen; ebenso wird, so oft an der gebenden Station ein linienförmiger Ausschnitt des Depeschenpapieres zwischen Stift und Walze hindurchzieht, wegen des länger andauernden Stromschlusses an der empfangenden Station eine linienförmige Marke erscheinen. Die Lücken zwischen diesen Zeichen werden an dem chemisch präparirten Papiere der empfangenden Station erscheinen, sobald der Strom

unterbrochen wird, was so lange dauert, als an der gebenden Station das gewöhnliche, schlecht leitende lückenlose Papier zwischen Stift und Walze hindurchzieht.

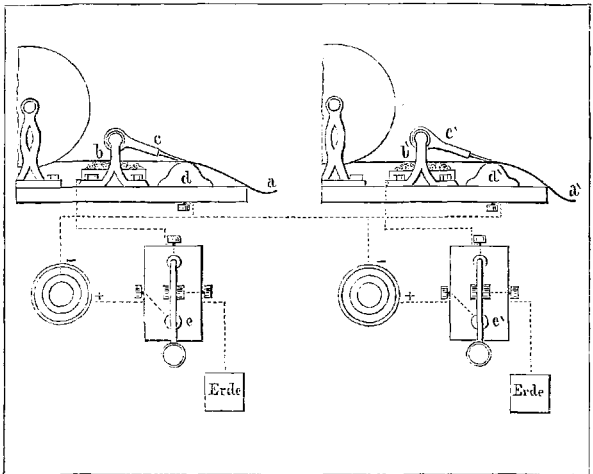
Da diese Einrichtung mancherlei Vortheile darbietet, namentlich: einen geringeren Leitungswiderstand, die Möglichkeit einer Revision des durchlöcherten Depeschestreifens vor der Absendung, also Verhütung von Fehlern, ferner die Möglichkeit, dieselbe Depesche rasch nacheinander nach verschiedenen Richtungen vollkommen gleichlautend entsenden zu können, u. m. a.; so bemächtigte sich auch der erfindungsreiche Wheatstone dieser Idee und verwendete viel Scharfsinn auf die Construction eines eigenen Perforators, um mit grosser Geschwindigkeit die Löcher in dem Papierstreifen durchzuschlagen. Trotz alledem haben sich die erwähnten Einrichtungen keinen allgemeinen Eingang zu verschaffen gewusst.

Das gleiche Los theilten trotz ihrer sehr beträchtlichen Tragweite die chemischen Telegraphen von Stöhrer (Leipzig) und Gintl (Wien), welche (1853) denselben Zweck, die beliebte Morse'sche Schrift auf elektrolytischem Wege durch farbige Marken erscheinen zu lassen, durch verschieden construirte Telegraphen-Apparate zu erreichen suchten.

Der Gintl'sche Telegraph, der in Oesterreich auf mehreren Stationen *) im Gebrauche war, bedient sich desselben Tasters wie Morse; sein Schreibapparat (Fig. 1)

*) In Brünn und Prag; dann im Ministerium des Innern und des Krieges in Wien etwa ein Jahr lang.

Fig. 1.



unterscheidet sich jedoch von dem Morse's dadurch, dass er des Elektromagnetes und Schreibhebels entbehrt, dass hingegen der chemisch präparierte Papierstreifen *a*, nachdem er durch eine besondere Anzevvorrichtung *b* befeuchtet und leitend gemacht worden, zwischen einem federnden Metallstifte *c* und einem Metallstege *d* durch ein rechtzeitig in Gang zu setzendes Uhrwerk, das in der Zeichnung weggelassen worden, mittelst zweier Walzen durchgezogen wird. Ist nun durch zweckmässige Drahtverbindung (s. d. Fig.) dafür gesorgt, dass der positive Strom seine Richtung vom Stifte durch das feuchte Papier zum Metallstege nimmt, so wird jedesmal, so oft und so lange an der

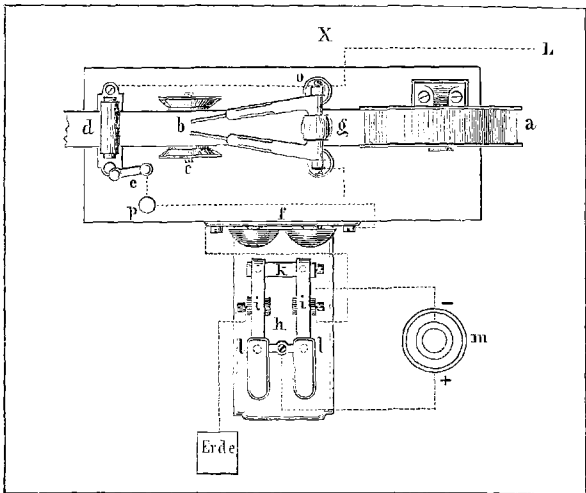
gebenden Station der Taster *e* niedergedrückt wird, der hervorgerufene Strom seine elektrolytische Wirkung an dem chemisch präparirten Papierstreifen der empfangenden Station hervorrufen und, je nachdem der Taster dort nur momentan, oder längere Zeit hindurch niedergedrückt bleibt, muss hier eine punktförmige oder linienförmige Marke auftreten. Diese Marken erscheinen bräunlich, falls das Papier mit Jodkalium, Stärkekleister und Wasser (im Verhältnisse von 1 : 20 : 40) imprägnirt und als Annetzflüssigkeit eine gesättigte Alaunlösung oder stark verdünnte Schwefelsäure verwendet wird; sie erscheinen hingegen tiefblau, ja mit der Zeit ganz schwarz, wenn das Papier zuvor mit einer Auflösung von cyansaurem Kali (7) in Wasser (45), dem entweder Salzsäure (1) oder gesättigte Kochsalzlösung (16) zugesetzt worden ist, imprägnirt und als Annetzflüssigkeit entweder eine nicht gesättigte Kochsalzlösung in Wasser oder auch stark verdünnte Schwefelsäure verwendet wird.

Der Stöhrrer'sche Apparat ist ein Doppelstiftapparat; er bringt nämlich dieselben Zeichen nicht in einer, wie der Gintl'sche, sondern in zwei parallelen Linien hervor und bietet daher den wesentlichen Vortheil, dass er für die verschiedenen Buchstaben einer weit geringeren Zahl von Combinationen benöthigt, weil dasselbe Zeichen, oder dieselbe Zeichenverbindung eine verschiedene Bedeutung hat, je nachdem sie in der oberen oder unteren Zeile hervorge-

rufen wird. Dieser Apparat könnte daher bedeutend schneller arbeiten als der Gintl'sche, wenn er nicht dadurch eine Einbusse erlitte, dass der Telegraphist an einem Doppeltaster zu manipuliren hat, was eine grössere Aufmerksamkeit bei Anspannung seiner Kräfte involvirt, wodurch ein Verlust an Geschwindigkeit nothwendigerweise eintritt.

Das beigegebene Schema (Fig. 2 und 3)

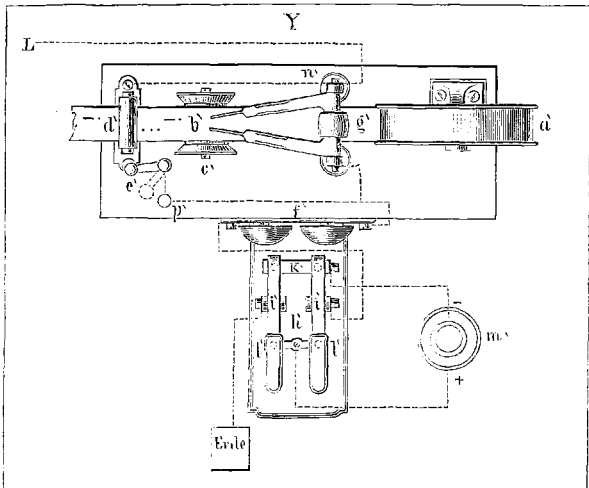
Fig. 2.



lässt die Haupttheile und die Drahtverbindung erkennen; a, a' bedeutet die Papierwalze, von welcher der chemisch präparirte Papierstreifen über eine Anzevvorrichtung zwischen dem Doppeltifte b, b' und der Leitwalze c, c' mittelst des metallenen Triebwerks

d, d' abgewickelt wird; letzteres kann durch den Kurbelwechsel e, e' je nach dessen Lage, entweder in Gang gesetzt oder zum Stillstande gebracht werden. f, f' stellt den als Wecker fungirenden elektromagnetischen Glockenapparat vor, der einerseits mit einem der beiden durch die Zwischensubstanz g, g' von einander isolirten Schreibstifte, anderseits mit dem Doppeltaster h, h' in Verbindung steht. Letzterer wird von zwei

Fig. 3.



Metallhebeln dargestellt, welche um die Axen i, i' drehbar sind, in der Ruhelage mit ihren hinteren Enden auf dem Metallstreifen k, k' aufrufen, beim Niederdrücken jedoch von dieser abgehoben, dagegen mit der Metallfeder l, l' in Berührung gebracht werden.

Der Metallstreifen k, k' ist constant mit dem negativen die Metallfeder l, l' dagegen mit dem positiven Pole der Stromquelle m, m' in Verbindung; ausserdem steht der rechte Taster mit den Windungen des bereits erwähnten Weckerelektromagneten, der linke hingegen mit der Erdplatte in Verbindung. Soll von der Station X nach Y telegraphirt werden, so wird hier einer der beiden Taster beispielsweise der linke niedergedrückt, wodurch an beiden Stationen die Wecker in Thätigkeit gerathen. Der Gang des Stromes ist hierbei folgender: Von m (Fig. 2) zur Feder l in die Erde nach Y , hier aus der Erdplatte zum linken Taster, zum Metallstreifen k' , zum rechten Taster, in die Windungen des Weckerelektromagneten f' , durch die Kurbel e' , welche in der gezeichneten Lage den Contact mit dem Triebwerke d' herstellt, in letzteres, von da zur Klemme n' in die Linienleitung L zur Klemme o der Station X , ins Triebwerk d , in die Kurbel e , in den Wecker f , in den rechten Taster und von diesem über k zum negativen Pole der eigenen Batterie zurück. Nach erfolgtem Aufrufe wird an Station Y das Triebwerk d' durch umlegen der Kurbel e' in die punktirte Stellung in Gang gesetzt und, je nachdem nun in X der rechte oder der linke Taster niedergedrückt wird, treten auf dem Papierstreifen in Station Y , da die Leitung zwischen Triebwerk d' und Contactpunkt p , unterbrochen ist, die Zeichen in der oberen oder unteren Linie auf. Der von X entsendete Strom nimmt nämlich im ersten

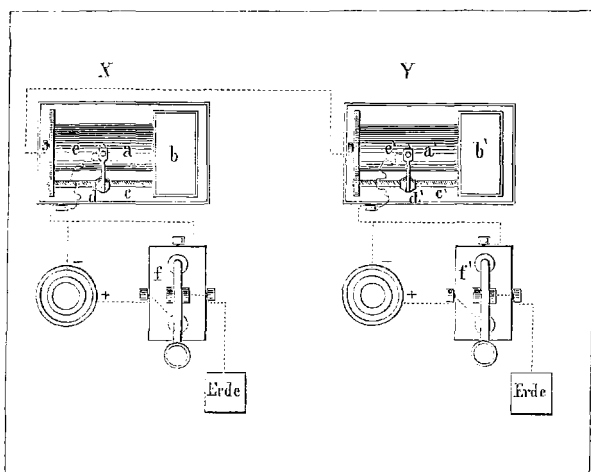
Falle einen solchen Weg, dass er an Station *Y* vom oberen Stifte durch den befeuchteten Papierstreifen zum unteren Stifte gelangt, während er im zweiten Falle den entgegengesetzten Weg einschlägt. Da aber die Zersetzung der den Papierstreifen tränkenden Substanz (Jodkalium) nur an der Eintrittsstelle des positiven Stromes erfolgt, so ist leicht einzusehen, dass je nach der wechselnden Stromrichtung die farbigen Marken entweder an der Spitze des oberen oder unteren Stiftes auftreten müssen.

Die bisher erwähnten chemischen Telegraphen, sowie die übrigen im Gebrauche stehenden (Nadel-, Zeiger- oder Drucktelegraphen) erfordern eine gewisse Geschicklichkeit von Seite des Telegraphisten sowohl im hervorrufen, als auch im ablesen der vereinbarten Zeichen und es können sowohl in dem einen wie in dem andern Falle Fehler begangen werden. Um nun den Telegraphen von der Geschicklichkeit des Manipulirenden unabhängig zu machen, um es andererseits zu ermöglichen, dass erforderlichen Falles der Inhalt einer Depesche durch das Facsimile des Aufgebers verificirt werde, wurden seit 1847 mancherlei Vorschläge gemacht, zumal die chemischen Telegraphen in autographische oder Copirtelegraphen umzuwandeln, wobei zugleich der Vortheil erreicht würde, nicht nur Schriftzüge, sondern jede Art von Zeichnung, Musikcompositionen u. dgl. auf telegraphischem Wege zu reproduciren. Man begreift, dass durch Lösung dieses Problemes die Leistungsfähigkeit des Telegraphen

aussergewöhnlich erweitert und die allgemeine Benützung desselben einen nie geahnten Umfang annehmen müsste.

F. C. Bakewell war der Erste, der die Lösung dieses Problemes gegen Ende der Vierziger-Jahre versuchte und zwar auf folgende Weise: An jeder Station

Fig. 4.



befindet sich (s. Fig. 4) eine Metallwalze (a, a'), welche durch ein Uhrwerk (b, b') in eine gleichmässig rotierende Bewegung versetzt werden kann. Durch zweckmässig in einander eingreifende, gezähnte Räder wird eine parallel zur Axe der Walze angebrachte Spindel (c, c'), an deren Oberfläche äusserst genau und sehr enge Schraubengänge eingeschnitten sind, um ihre Län-

genaxe gedreht. An dieser Spindel sitzt eine isolirende sorgfältig gearbeitete Schraubenmutter (d, d'), welche die Trägerin eines durch eine elastische Feder gegen die Walze ange drückten Stahlstiftes (e, e') ist. Letzterer wird zufolge dieser Einrichtung während jeder Umdrehung der Schraubenspindel um eine der Höhe der einzelnen Schraubengänge (etwa $\frac{1}{50}$ Zoll) entsprechende Länge in der Richtung der Spindelaxe vorrücken. Wird nun die Walze der gebenden Station X mit Zinnfolie, worauf die Depesche mittelst eines die Elektrizität nicht leitenden Firnisses geschrieben ist, bekleidet, während an der empfangenden Station Y zur Bekleidung der Walze chemisch präparirtes (hiefür wurde eine Mischung aus gleichen Theilen blausauren Kali's, Salzsäure und Wasser verwendet) und durch eintauchen in verdünnte Schwefelsäure leitend gemachtes Papier verwendet wird: so muss — vorausgesetzt, dass z. B. durch niederdrücken des Tasters f die Auslösung der Uhrwerke beider Stationen gleichzeitig geschieht, dass der Gang derselben ein durchaus übereinstimmender ist, dass endlich der Telegraphirstrom seinen Weg vom Stift zur Walze nimmt — das chemisch präparirte Papier an der Empfangstation Y von stetig anwachsenden sehr engen, durch die elektrolytische Stromwirkung farbig zum Vorschein kommenden Schraubenlinien überzogen werden, welche nur dann Lücken zeigen werden, wenn auf der gebenden Station der Schreibstift über mit Tinte belegten Stellen der Zinnfolie hingeleitet. Wird

nach Beendigung der Depesche das Papier von der Walze abgenommen und ausgebreitet, so erscheint ein getreues Facsimile der aufgegebenen Depesche, jedoch in weissen Zügen auf schraffirtem Grunde, wie es Fig. 5 auf der beigegebenen Tafel I. erkennen lässt. Um die übereinstimmende Bewegung der Walzen nicht von dem Gange der durch Gewichte in Bewegung erhaltenen Uhrwerke allein abhängig zu machen, wendete Bakewell regulirende Pendel an, durch deren regelmässigen Gang ein localer Stromkreis abwechselnd geschlossen und unterbrochen wurde. Hiedurch wird mittelst eines in diesen Kreis eingeschalteten Elektromagnetes ein in das Räderwerk eingreifender Ankerhebel angezogen und wieder losgelassen und soll hiedurch die rotirende Bewegung zu einer durchaus gleichförmigen gemacht werden.

Die ersten Versuche in grösserem Masstabe wurden mit solchen Apparaten von Bakewell im September 1847 auf der 19 englische Meilen langen Linie London-Slough, später verschiedentlich in Amerika mit angeblich günstigem Erfolge ausgeführt. Die öffentlichen Blätter brachten pomphafte Berichte über die Leistungen des Bakewell'schen Telegraphen und überboten sich in überschwenglichen Prophezeiungen radicaler Umwälzungen auf dem Gebiete der Telegraphie. „Nun wird — so liessen sich die Journale vernehmen — aller Unsicherheit und Nachlässigkeit von Seite des Telegraphisten gründlich vorgebeugt sein; kein Fehler, wie er sonst bei andern Telegraphensystemen so häufig,

Fig. 5.

Just arrived in Vienna
Mendel's journey
all well. My paper in
Gauss's 10 1847

kann hier vorkommen, es wäre denn, er läge in der Schrift. Das mühsame entziffern, das ab- und aufschreiben (?) der Depeschen ist ganz überflüssig; man kann jedwede Chiffrenschrift anwenden, was bei diplomatischen Verhandlungen u. dgl. von höchster Wichtigkeit ist; man kann die Depeschen in jeder beliebigen Sprache abfassen, ohne in der Unkenntnis derselben von Seite des Telegraphisten einen Grund der Verzögerung zu finden; hiedurch kann jedenfalls das Geheimnis besser bewahrt werden; die Grösse der Depeschen ist durch nichts (?) begränzt, da wenn man klein genug schreibt, es ganz einerlei ist, ob man 10 oder 1000 Worte auf der Walze hat; die Geschwindigkeit der Mittheilung hängt nur davon ab, wie geschwind sich die beiden Walzen drehen, und jedenfalls kann dieser Telegraph 10mal schneller arbeiten, als die bisher üblichen. Es kann bei all diesen eclatanten Vortheilen, die der Bakewell'sche Telegraph gewährt, nicht ausbleiben, dass er in kürzester Zeit alle übrigen Telegraphen verdrängt haben wird!“ Wie wenig aber entsprach der Erfolg diesen Erwartungen! Bakewell's Telegraph gehört heute nur noch der Geschichte an. Kann man auch nicht in Abrede stellen, dass die Grundidee ebenso originell als geistreich ist, so trägt doch schon das Princip, auf dem dieser Telegraph beruht, den Keim von zahlreichen Schwierigkeiten in sich. Um nämlich eine wirklich leserliche Copie der geschriebenen oder gezeichneten Depesche und nicht etwa ein unleserliches, nicht zu

enträthselndes Zerrbild derselben zu erhalten, ist es *conditio sine qua non*, dass sowohl die Auslösung, als auch die Hemmung aller die Walzen treibenden Uhrwerke gleichzeitig erfolge, dass diese Uhrwerke selbst vollkommen gleichen Gang haben, dass endlich die Anordnung der mit einander correspondirenden Apparate eine ganz übereinstimmende sei. Diesen Anforderungen sämmtlich zu entsprechen, fällt schon bei kurzen Leitungen schwer, bei längeren Leitungen häufen sich diese Schwierigkeiten in enormer Weise. Hiezu kommen Uebelstände, die einerseits in der elektrolytischen Stromwirkung, anderseits im chemisch präparirten Papiere selbst liegen. Es ist nämlich bekannt, dass die farbigen Marken einerseits nicht genau in dem Momente der Strombildung hervorgerufen werden, dass aber auch anderseits die elektrolytische Wirkung sich weiter über die Papierfläche erstreckt, als es wünschenswerth ist. Auf diese Uebelstände bei chemischen Telegraphen hat Jacobi wiederholt aufmerksam gemacht. Was nun das Depeschenpapier betrifft, so muss dasselbe dadurch leitend gemacht werden, dass es befeuchtet wird; aber den richtigen Grad von Feuchtigkeit herauszubringen ist schwerer, als Mancher glaubt. Das Papier soll gehörig feucht sein, um der Elektrizität keinen zu grossen Widerstand entgegenzusetzen, es darf aber nicht zu feucht sein, weil sonst die Buchstaben verschwommen erscheinen und — was noch misslicher ist — das Papier leicht reisst. Den richtigen Grad von Feuch-

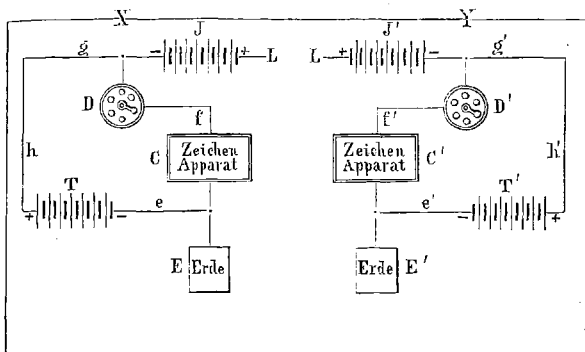
tigkeit herzustellen ist aber auch darum so äusserst schwierig, weil die Widerstände in der Leitung selbst zwischen denselben 2 Stationen durch atmosphärische und andere Einflüsse fortwährenden Schwankungen ausgesetzt sind, welche entsprechende Schwankungen in der Stromstärke zur Folge haben. Diese müssen sich aber bei chemischen Telegraphen in einem höheren Maasse fühlbar machen, als bei anderen Systemen, weil jene bei weitem empfindlicher sind, als diese. Diejenigen irrten daher sicherlich, welche meinten, durch die automatischen Copirtelegraphen sei man von den Telegraphisten so ziemlich unabhängig, da dieselben nichts weiter zu thun hätten, als die Walzen mit dem Papiere oder dem Staniolblatte zu bekleiden und nach Beendigung der Depesche die Walzen von ihrer Hülle zu befreien. Aus dem früher Erwähnten geht im Gegentheile hervor, dass gerade hier der geregelte Depeschendienst der gespanntesten Aufmerksamkeit von Seite des Personales bedarf, weil ein unbeachteter Fehler hier weit schlimmere Folgen hat, als bei jedem anderen Systeme. Daraus folgt zugleich, dass es derlei Apparate wohl in der Theorie, schwerlich aber in der Praxis den anderen an Geschwindigkeit zuvorthun werden, wenn man die Zeit, während welcher die Tinte auf dem Staniolblatte trocknen muss, bevor dasselbe auf die Walze gelegt werden kann, auch mit in Rechnung bringt. Ja, diese Verzögerung, und wenn sie auch nur 6—8 Minuten beträgt kann oft von grösstem Belange sein und genügt

vollkommen, um dieses System z. B. für den Eisenbahndienst gänzlich unbrauchbar zu machen, weil dadurch der Zweck der augenblicklichen Verständigung, wie er hier so häufig in den Vordergrund tritt, ganz und gar verfehlt wird. Mit dem eben Auseinandergesetzten sind die Uebelstände keineswegs erschöpft; aber das Angeführte wird genügen, um es erklärlich zu machen, warum das System Bakewell gleich einem Feuermeteor aufleuchtete, um nach kurzer Zeit der Vergessenheit heimzufallen.

In neuester Zeit sehen wir das gleiche Schauspiel sich wiederholen, das bei bekanntwerden des Bakewell'schen Systems sich darbot. Der von Caselli (aus Florenz) erfundene, schon im Jahre 1855 in England patentirte „Pantelegraph“ enthält im Grunde genommen dieselben Principien, wie der von Bakewell erfundene und lässt überdies Mechanismen erkennen, die bei manchen anderen Telegraphen vorkommen. Caselli verwendete grossen Scharfsinn, um einerseits den synchronistischen Gang der gebenden und empfangenden Apparate herbeizuführen und zu controliren; anderseits wusste er durch eine sinnreiche Anordnung der Stromleitung zu bewerkstelligen, dass die Schrift — nicht wie bei dem früher beschriebenen Systeme weiss auf schraffirtem Grunde, sondern — schraffirt auf weissem Grunde zum Vorschein kömmt. Ueberdies suchte er den oben — unter Hinweisung auf Jacobi's Arbeiten — kurz angedeuteten Schwierigkeiten durch Einschaltung von gleich starken Contrebatterien in die Linie beizukommen.

Die Figur 6 mag dazu dienen das allgemeine Schema der Stromleitung zwischen 2 Stationen zu veranschaulichen. Hier seien T u. T' die Telegraphirbatterien, J u. J' die in die Linie L eingeschalteten

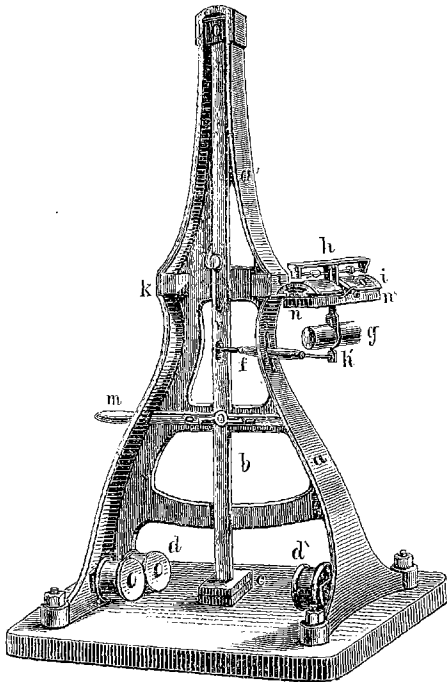
Fig. 6.



gleich starken Ausgleichsbatterien, deren gleichnamige Pole mit einander verbunden sind; C u. C' seien die Zeichen gebenden und empfangenden Apparate, D u. D' Rheostaten, e, f, g, h hier und e', f', g', h' dort sollen kurze, auf die betreffenden Stationen beschränkte Circulationswege für die in T u. T' erregten Ströme sein. Aus dieser schematischen Darstellung ist ersichtlich, dass der in Station X erregte Strom von T aus den kurzen Weg über h, g, D, f, C u. e nimmt, falls in C die Leitung hergestellt ist. Ist dies jedoch nicht der Fall, so muss er von T aus über $h, g, J, L, J', D', f', C'$ in die Erdplatte E' , durch die Erde

nach *E* und über *e* zur Stromquelle zurück. Es ist sonach unschwer einzusehen, dass der in Station *X* erregte Strom an dem zeichenempfangenden Apparate (Recepteur) der Station *Y* nur in jenen Momenten

Fig. 7.



eine Wirkung hervorrufen wird, wo an dem zeichengebenden Apparate *C* (Transmetteur) der Station *X* die Leitung unterbrochen ist. Wie dies benützt wor-

den ist, um die Schrift dunkel auf hellem Grunde entstehen zu lassen, soll aus der nun folgenden Beschreibung des Haupttheiles des Caselli'schen Apparates (Fig. 7) klar gemacht werden.

Derselbe besteht der Hauptsache nach aus einem 2 Meter (=6.33 W. Fuss) langen, innerhalb eines eisernen Gestelles $a a'$ schwingenden 8 Kilogramme (= 14.28 W. Pfund) schweren Stahlpendel b , welches am unteren Ende nicht mit der gewöhnlichen Linse, sondern mit einer weichen Eisenmasse c versehen ist, auf welche im geeigneten Momente abwechselnd die Elektromagnete d, d' einwirken, theils um die Schwingungen des Pendels trotz der Widerstände andauernd zu unterhalten, theils aber auch, um eine möglichst gleiche Schwingungsdauer zu erzielen. Indem das schwingende Pendel mittelst des an der Stange angebrachten Bügels r abwechselnd auf den Commutator k oder k' einwirkt, tritt der Strom alternativ in die Windungen des Elektromagneten d oder d' . Mittelst des Sperrhakens m kann das Pendel in jeder seiner äussersten Lagen festgehalten werden. Mit der Pendelstange ist der Stab f gelenkig verbunden, welcher seinerseits in gleicher Weise mit dem T förmig gestalteten Rahmen $h h'$ verbunden ist, der um eine in der festen Unterlage $n n'$ angebrachte horizontale Axe schwingen kann; die schwere Masse g dient hiebei als Gegengewicht. Mit der Platte $n n'$ stehen die zwei cylindrischen Pulte i, i' auf welche die vorbereiteten Depeschenpapiere gelegt

werden, in fester Verbindung. An der oberen Hälfte des *T* förmig gestalteten Rahmens ist eine äusserst sorgfältig gearbeitete, mit sehr engen Gängen versehene, um ihre Längsaxe drehbar eingerichtete Schraubenspindel angebracht, längs welcher eine entsprechend geschnittene Mutter bei jeder Drehung der Spindel um einen Bruchtheil der Höhe eines Schraubenganges vorrücken kann. In fester Verbindung mit der Schraubemutter steht eine Art Läufer, welcher auf einer, parallel zur Spindel angebrachten, gleichfalls um ihre Längsaxe drehbaren Leitschiene aufruhet und der eigentliche Träger des Schreibstiftes *o*, einer sehr feinen Platin- oder Eisenspitze ist. So wie man das Stahlpendel in Schwingung versetzt, wird mittelst des Stabes *f* die schwingende Bewegung auch auf den Rahmen *h h'* übertragen und in Folge dessen muss jeder der auf einem Depeschenblatte aufliegenden Schreibstifte eine zum Rande des Pultes parallele Linie ziehen. Durch einen einfachen, aus Hebel und Zahnrad bestehenden Mechanismus wird in äusserst sinnreicher Weise bewerkstelligt, dass am Ende jeder Schwingung die Schraubenspindel etwas um ihre Längsaxe gedreht wird, und dass überdies der eine Schreibstift von dem einen Pulte abgehoben, während gleichzeitig der andere gegen das zweite Pult sanft angedrückt wird. Hiedurch wird bewirkt, dass der eine Stift beim hinschwingen, der andere beim herschwingen eine Reihe eng neben einander liegender Parallel-Linien ziehen

muss, durch welche Einrichtung zugleich die Möglichkeit geboten ist, gleichzeitig längs derselben Linie 2 Depeschen zu befördern.

An dem Gestelle $a a'$ sind zwei solche schwingende Systeme $h h'$ angebracht, wie deren eines die Figur 7 zeigt; das eine dient als Zeichengeber (Transmetteur), das zweite als Zeichenempfänger (Recepteur). Nach Bedarf, d. h. je nachdem man eine Depesche entsenden, oder empfangen soll, wird das eine oder das andere mittelst des Stabes f mit dem schwingenden Pendel in Verbindung gesetzt. Ausserdem ist noch ein Lätewerk an dem Gestelle angebracht, um durch Glockensignale verschiedene dienstliche Rufe und Anweisungen geben und empfangen zu können. Soll nun eine Depesche entsendet werden, so wird dieselbe auf weisses, in der Presse vollkommen versilbertes Papier, welches mit breiten unbelegten Rändern versehen ist und in 4 verschiedenen Grössen (30, 60, 90 und 120 Quadratcentimeter Oberfläche) an das Publicum verkauft wird, mit einer eigens präparirten, nicht vollkommen isolirenden Tinte geschrieben. Diese Originaldepesche wird auf das Pult des Transmetteur gelegt, während das Pult des Recepteur der zweiten Station mit gut geleimtem eigens chemisch präparirtem Papier bekleidet wird. Dasselbe wird, nach Pouget-Maison neuve, vor seinem Gebrauche in einer Auflösung von krystallisirtem, salpetersaurem Ammoniak (150 Thle.) und gelbem Blutlaugensalz (5 Theile) in Wasser (100 Theile) mindestens






12 Stunden lang gehalten. Das salpetersaure Ammoniak hat, als hygroskopische Substanz, das Papier stets feucht und somit gut leitend zu erhalten.



Werden nun auf ein gegebenes Signal beide Telegraphirpendel in Schwingung versetzt, so gleiten die beiden Schreibstifte gleichzeitig über die an beiden Stationen entsprechend belegten Pultflächen. Wäre das Silberpapier des Transmetteur gar nicht beschrieben, so würde der Schreibstift am Recepteur der zweiten Station keinerlei sichtbare Linien ziehen, weil — wie das Schema Fig. 6. lehrt — der Strom auf kurzem Wege an der Erregungsstation wieder zur Quelle zurückkehrt. Wäre hingegen das Silberpapier des Transmetteur ganz mit der nicht leitenden Tinte überzogen, dann würde — weil jetzt der zweite durch Fig. 7 versinnlichte Fall eintritt — die elektrolytische Wirkung am Stifte des Recepteur sich fortwährend geltend machen, es müsste demgemäss das chemisch präparirte Papier mit einer Reihe eng neben einander liegender blauer Parallel-Linien sich vollständig bedecken. Sind endlich nur einzelne Stellen des Silberpapiere mit der nichtleitenden Tinte bedeckt, so werden genau correspondirende Stellen des chemisch präparirten Papiere des Recepteur durch zarte blaue Schraffen hervortreten (s. Fig. 8. auf Tafel II). Die Schreibstifte müssen hinlänglich lang sein, um bei ihrer Abnützung nachgeschoben werden zu können. Caselli fand es, um selbst mit schwächeren Strömen arbeiten zu können, zweckmässig, den Recepteur durchwegs kleinere

12 Stunden lang gehalten. Das salpetersaure Ammoniak hat, als hygroskopische Substanz, das Papier stets feucht und somit gut leitend zu erhalten.

Werden nun auf ein gegebenes Signal beide Telegraphirpendel in Schwingung versetzt, so gleiten die beiden Schreibstifte gleichzeitig über die an beiden Stationen entsprechend belegten Pultflächen. Wäre das Silberpapier des Transmetteur gar nicht beschrieben, so würde der Schreibstift am Recepteur der zweiten Station keinerlei sichtbare Linien ziehen, weil — wie das Schema Fig. 6. lehrt — der Strom auf kurzem Wege an der Erregungsstation wieder zur Quelle zurückkehrt. Wäre hingegen das Silberpapier des Transmetteur ganz mit der nicht leitenden Tinte überzogen, dann würde — weil jetzt der zweite durch Fig. 7 versinnlichte Fall eintritt — die elektrolytische Wirkung am Stifte des Recepteur sich fortwährend geltend machen, es müsste demgemäss das chemisch präparirte Papier mit einer Reihe eng neben einander liegender blauer Parallel-Linien sich vollständig bedecken. Sind endlich nur einzelne Stellen des Silberpapiers mit der nichtleitenden Tinte bedeckt, so werden genau correspondirende Stellen des chemisch präparirten Papiers des Recepteur durch zarte blaue Schraffen hervortreten (s. Fig. 8. auf Tafel II). Die Schreibstifte müssen hinlänglich lang sein, um bei ihrer Abnützung nachgeschoben werden zu können. Caselli fand es, um selbst mit schwächeren Strömen arbeiten zu können, zweckmässig, den Recepteur durchwegs kleinere

Paris 15 mai 1840. (No. 1.) No. 432

Messieurs Adrien et Cie
 amateurs - place des Foyelles
 11 No. 11. Jeofuses tout
 ce qui ne  a parbran
 pas été  a manque
 de fabriquer. 
 Aude 
 Ambro 

Worms emballer place
 Theatre Marc. Mungoy Ca
 Canada W 50 
 

Schwingungen machen zu lassen, als den Transmetteur; deshalb ist die Copie der Originaldepesche zwar vollkommen ähnlich, aber etwas verkleinert.

Da bei diesem Telegraphensysteme der Isochronismus der Schwingungen der beiden Telegraphirpendel unerlässlich ist, versieht Caselli jede Station mit einer in den Stromkreis eingeschalteten, regulirenden Pendeluhr (Chronometer), welche selbst wieder auf die Elektromagnete der Telegraphirpendel einwirkt und sie zu reguliren hat. Durch Mikrometerschrauben lässt sich der Gang der Chronometerpendel selbst so reguliren, dass angeblich Unterschiede der Schwingungsdauer von $\frac{1}{1000}$ einer Sekunde bemerkt und sofort ausgeglichen werden können.

Interessant ist die Art, wie man die Abweichungen vom Isochronismus an der empfangenden Station wahrnimmt. Auf dem Silberpapier werden nämlich zu beiden Seiten der eigentlichen Originaldepesche zum Papierrande parallele Linien mit der nicht leitenden Tinte (s. Tafel II.) gezogen. Die eine derselben dient als Marke für die Ruhelage des Schreibstiftes, die beiden anderen begränzen das Feld des Telegrammes, so dass, was über sie hinausgeschrieben ist, auf dem Recepteur der zweiten Station nicht mehr reproducirt wird. Schwingen nun beide Telegraphirpendel vollkommen isochron, so müssen diese Linien am Recepteur gleichfalls zum Papierrande genau parallel reproducirt werden. Sowie aber das Pendel der empfangenden Station langsamer oder

schneller schwingt, als an der gebenden, so macht sich dies nach mehreren Schwingungen sofort dadurch bemerkbar, dass jene Parallellinien mehr oder weniger nach innen oder nach aussen gekrümmt erscheinen. Sobald dies der Telegraphist der empfangenden Station bemerkt, legt er die Hand an die Mikrometerschraube des Chronometers und sucht durch entsprechende Drehung derselben die Schwingungen des eigenen Telegraphirpendels so zu beschleunigen oder nöthigenfalls zu verzögern, dass der nothwendige Isochronismus beider Telegraphirpendel wieder erreicht ist.

Der Casellische Telegraph ist in Frankreich seit 15. Februar 1865 auf mehreren Eisenbahn-Linien dem Publicum zur Benützung freigegeben. Ob er sich allgemein Bahn brechen wird, kann allerdings erst die Zukunft entscheiden; es sind jedoch gerechte Zweifel am Platze. Denn von den Uebelständen, deren bei dem Bakewell'schen Systeme mehrere hervorgehoben worden sind, ist hier keiner beseitigt; überdies eignet sich der Apparat nach seiner gegenwärtigen Einrichtung nicht für die Translation und ist dadurch allein von der Concurrenz mit den üblichen Systemen im Weltverkehre geradezu ausgeschlossen. Dazu kömmt noch der grosse Uebelstand, dass er keine hörbaren Zeichen gibt und dass die innere Einrichtung und Verbindung aller zusammengehörigen Theile äusserst complicirt ist, so dass die Aufgabe des eigentlichen Telegraphisten keineswegs erleichtert

erscheint, im Gegentheile ist die grösste Aufmerksamkeit von Seite desselben unbedingt erforderlich, und die Handhabung der Apparate kann sicherlich nur sehr verlässlichen Individuen überlassen werden. So bestechend daher auch die Leistungen des „Pantelegraphen“ erscheinen, so bereitwillig man auch zugeben mag, dass derselbe gegenwärtig der vollkommenste Copirtelegraph ist, so dürften doch gerade bei dem Versuche, ihn auf längeren Strecken einzuführen, die Mängel in erhöhtem Maasse sich geltend machen, so dass auch der Casellische Telegraph einen neuen Beleg für die Wahrheit des Satzes liefern wird: Nur jener Telegraphen-Apparat kann als ein weltbeherrschender auftreten, der Sicherheit mit Einfachheit in sich vereint. „Simplex sigillum veri.“

A n h a n g.

1) Als sie gen Attika segelten, soll er (Theseus) selbst, sowie auch sein Steuermann aus Freude vergessen haben, das Segel aufzuhissen, womit sie ihre Rettung dem Aegeus ankündigen sollten. Dieser habe sich darauf aus Verzweiflung vom Felsen herabgestürzt und sei umgekommen.

Plutarch, Theseus XXII., 1.

2) In Aeschylus „Agamemnon“ (deutsch in den Versmaassen der Urschrift von J. J. C. Donner) lesen wir V. 260—298 wie folgt:

Der Chorführer.

In welcher Zeit denn wurde Troja's Burg erstürmt?

Klytämnestra.

In jüngster Nacht, die dieses Morgens Licht gebar.

Der Chorführer.

Doch welcher Bote mochte wohl so schnell sich nah'n?

Klytämnestra.

Hephästos, der vom Ida ^{a)} hellen Glanz gesandt.
 Brand flog auf Brand, in stetem Flammenlaufe sich
 Fortwindend, hieher. Ida strahlt' auf Herme's Fels ^{b)}
 In Lemnos' Eiland, und von hier den grossen Strahl
 Empfangen drittens Athos' Höh'n, ^{c)} dem Zeus geweiht.
 Hochhin des Meeres Rücken überleuchtete
 Des Wanderlichtes mächtige Gluth; froh loderte
 Die Fackel, die goldstrahlend, einer Sonne gleich,
 Makistos' ^{d)} Hüter ihren Glanz verkündigte.
 Und dieser, nimmer säumig, noch achtlosen Sinn's
 Vom Schlaf bewältigt wahrte treu sein Botenamt.
 Fern eilt die Flammenleuchte nach Euripos' ^{e)} Flut,
 Den Wächtern Kunde bringend auf Messapios. ^{f)}
 Den Glanz erwiedernd sandten sie die Kunde fort,
 Und brannten dürres Heidekraut in Haufen an.
 Die Leuchte, rüstig, ungeschwächt im vollsten Glanz
 Hinüberzuckend durch Asopo's Ebene,
 Wie helles Mondlicht, traf Kithärons ^{g)} hohen Fels,
 Und rief in andrer Folge wach die Feuerpost.
 Der Wächter dort entflammte fernhinströmenden
 Lichtglanz, der heller leuchtet als die früheren.
 Gorgopis' See hinüber schlug der Flamme Licht;
 Und als ihr Strahl auf Aegi planktos' Höhen ^{h)} traf,
 Trieb's, nicht zu fehlen ihrer Pflicht, die Wache dort.
 Die Lohe schürend, sandten sie die mächtige
 Glutsäule prasselnd weiter, dass saronischen
 Meerbusens weitsichtbaren Strand ihr Glanz sogar
 Fern überstrahlte; leuchtend schoss sie fort und kam

^{a)} Berg, an dessen Fusse Troja lag. ^{b)} Vorgebirge auf Lemnos ^{c)} dem vorigen gegenüber. ^{d)} Berg wahrscheinlich auf Euböa. ^{e)} Schmale Meerenge zwischen Euböa und dem Festland. ^{f)} In Böötien nah am Euripus. ^{g)} Hoher Berg auf der Grenze von Attika, Böötien und Megaris. ^{h)} In Megaris

Zur Arachnösowarteⁱ⁾ nächst an dieser Stadt.
 Und dann zum Königshause^{k)} hier gelangt der Strahl,
 Des Idaeus letzter ächtgeborner Sohn.
 So war der Fackelboten Dienst von uns bestellt,
 Der rasch in steter Folge sich vollendete;
 Doch siegt der letzte Läufer wie der erste hier.
 Und solche Zeichen nenn' ich euch und Zeugnisse,
 Die fern von Troja mein Gemahl mir zugesandt.

3) In dem zu Leyden erschienenen, mit Bewilligung des damaligen Jesuitengenerals Mutius Vitellescus publicirten, dem Cardinal Ursinus dedicirten Werke:

Famiani Stradae*) Romani e Societate Jesu
Prolusiones Academicæ.

Nunc demum ab Auctore recognitaæ atque suis Indicibus illustratae. Lugduni apud Horatium Cardon 1617 findet sich (Lib. II. Prolus. VI. Academia II. Pag. 306, wo vom poëtischen Stile, insbesondere dem des Lucretius die Rede ist) nachstehendes Gedicht:

*Magnesi genus est lapidis mirabile, cui si
 Corpora ferri plura, stylosve admoveris; inde
 Non modo vim motumque trahent, quo semper ad Ursam
 Quae lucet vicina polo se vertere tentent:
 Verum etiam mira inter se ratione modoque
 Quotquot eum lapidem tetigere styli simul omnes
 Conspirare situm motumque videbis in unum.
 Ut si forte ex his aliquis Romae moveatur
 Alter ad hunc motum, quamvis sit dissitus longe
 Arcano se naturai foedere vertat.*

Ergo age, si quid scire voles, qui distat, amicum

i) Berg bei Argos. k) Auf dessen Dache der erste Wächter postirt war.

*) Derselbe F. Strada verfasste 1632 das berühmte Werk: De bello belgico (Gedruckt zu Rom 1640), welches durch P. Du-Rier in's Französische übersetzt worden ist. (Gedruckt zu Lyon 1676.)

*Ad quem nulla accedere possit epistola; sume
 Planum orbem patulumque, notas elementaque prima
 Ordine, quo discunt pueri, describe per oras
 Extremas orbis; medioque repone jacentem,
 Qui teligit magneta, stylum; ut versatilis inde
 Litterulam quamcumque velis, contingere possit
 Hujus ad exemplum, simili fabricaveris orbem
 Margine descriptum munitumque indice ferri,
 Ferri quod motum magnete accepit ab illo.
 Hunc orbem discessurus sibi portet amicus,
 Conveniatque prius, quo tempore, queisve diebus
 Exploret, stylus an trepidet, quidve indice signet.
 His ita compositis, si clam cupis alloqui amicum
 Quem procul a tete terrai distinet ora;
 Orbi adjuuge manum, ferrum versatile tracta
 Hic disposita vides elementa in margine toto:
 Queis opus est ad verba notis, huc dirige ferrum,
 Litterulasque modo hanc modo et illam cuspede tange,
 Dum ferrum pereas iterumque iterumque rotando,
 Componas singillatim sensa omnia mentis.
 Mira fides; longe qui distat cernit amicus
 Nullius impulsu trepidare volubile ferrum,
 Nunc huc nunc illuc discurrere; conscius haeret
 Observatque styli ductum sequiturque legendo
 Hinc atque hinc elementa, quibus in verba coactis
 Quid sit opus sentit, ferroque interprete discit.
 Quin etiam cum stare stylum videt, ipse vicissim
 Si quae respondenda putat, simili ratione
 Litterulis varie tactis, rescribit amico.*

*O utinam haec ratio scribendi prodeat usu.
 Cautior et citior properaret epistola, nullas
 Latronum verita insidias, fluviosque morantes.
 Ipse suis princeps manibus sibi conficeret rem:
 Nos soboles scribarum emersi ex aequore nigro
 Consecraremus calamum magnetis ad oras.*

Hieraus scheint der französische Autor der zu Rouen (1633) erschienenen „Recreations mathematiques“ geschöpft zu haben, dem wieder Schwenter in seinem Buche*) die nachfolgende Darstellung entlehnt hat:

Die X. Auffgab. (Pag. 346. Achter Theil der Erquickstunden).

Wie mit dem Magnetzünglein zwei Personen einander in die Ferne etwas zu verstehen geben mögen, aus dem Authore.

Wann Claudius zu Paris, und Johannes zu Rom wäre, auch einer dem andern etwas zu verstehen geben wolte, müste jeder einen Magnetzeiger oder Zünglein haben, mit dem Magnet so kräftig bestreichen, daß es ein anders von Paris zu Rom beweglich machen könnte. Nun möchte es sein, daß Claudius und Johannes jeder einen Compasten hätte, nach der Zahl d'Buchstaben in dem Alphabeth getheilet, und wolten einander etwas zu verstehen geben, allzeit um 6 Uhr des Abends. Wann sich nun das Zünglein $3\frac{1}{2}$ mal

*) Der Titel dieses seltsamen Buches lautet:

Deliciae physico-mathematicae oder Mathemat. und philosophische Erquickstunden, darinnen sechshundert drei und sechzig, schöne, liebliche und annehmliche Kunststücklein, Aufgaben und Fragen auß der Rechenkunst u. s. w. begriffen seindt Allen Kunstliebenden zu Ehren, Nutz, Ergötzung des Gemüths und sonderbahren Wohlgefallen am Tag gegeben durch M. Danielem Schwenterum Mathematicum et Lingvarum Orientalium bei der löblichen Universität Altdorff Professorem Public. Nürnberg in Verlegung Jeremiae Dümlers A. MDCLI.

umgewendet von dem Zeichen, welches Claudius dem Johannes gegeben, sagen wolte: Komm zu mir, so möchte er sein Zünglein still stehen, oder bewegen machen bis in das *k*, darnach auf dem *o*, drittens auf dem *m*, und sofort, wann nun eben in solcher Zeit sich des Johannis Magnetzünglein auf gedachte Buchstaben ziehet, könnte er leichtlich des Claudii Begehren verzeichnen und ihn verstehen. Die Invention ist schön, aber ich achte nicht darvor, daß ein Magnet solcher Tugend auf der Welt gefunden werde. Ich vor meine Person halte es mit dem Authore, glaube auch nicht, daß ein Magnet nur auf 2 oder 3 Meil solte solche Krafft haben, es kämen dann die jenigen Stein darzu, derer ich in meiner Steganographia gedacht, welches Secretum Thomas de Fluctibus mir in seinem sonst Lobwürdigen Opere nachgeschrieben, aber nicht gedacht, wo er es gefunden, und wer es erfunden.

4) Die Veranlassung zur Construction dieses Telegraphen war übrigens eine äusserliche. Bekanntlich wurden bei dem im J. 1809 zwischen Frankreich und Oesterreich geführten Kriege die optisch-mechanischen Telegraphen (System Chappe) benützt, die von der deutsch-französischen Gränze bis nach Paris aufgestellt waren und unter günstigen Witterungsverhältnissen jeden Augenblick in Thätigkeit versetzt werden konnten. Zur grössten Ueberraschung für König Maximilian I. von Baiern und seine Umgebung zeigte es sich, dass Kaiser Napoleon weit schneller über die Vorgänge im Osten von Deutschland Kunde erhalten hatte, als dies auf gewöhnlichem Wege denkbar war. Der ausseror-

dentliche Einfluss den bei jenen Ereignissen auf den Verlauf der Dinge der optische Telegraph ausübte, soll nun die Ursache gewesen sein, auf Anregung des Ministers Grafen Montgelaſ die Aufmerksamkeit der Münchener Akademie auf die Construction und Vervollkommnung der Telegraphen zu lenken. Dieser Wunsch wurde Sömmering am 5. Juli 1809 mitgetheilt und schon am 22. Juli konnte der Apparat probirt werden. Am 6. August war S. im Stande, durch 724 Fuss Draht zu telegraphiren; 2 Tage später durch 1000', am 18. August durch 2000'. Erst am 29. August wurde mit dem Apparate in einer Akademiesitzung experimentirt. Der hierüber gehaltene Vortrag kam jedoch erst 1811 zur Publication.

ZOBODAT - www.zobodat.at

Zoologisch-Botanische Datenbank/Zoological-Botanical Database

Digitale Literatur/Digital Literature

Zeitschrift/Journal: [Schriften des Vereins zur Verbreitung naturwissenschaftlicher Kenntnisse Wien](#)

Jahr/Year: 1867

Band/Volume: [6](#)

Autor(en)/Author(s): Pick Hermann

Artikel/Article: [Die Elektrolyse im Dienste der Telegraphie. 1-38](#)