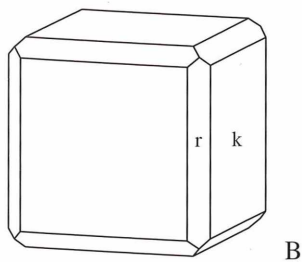
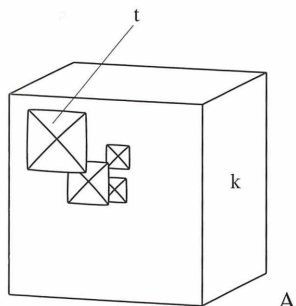


Fluorit in spremljajoči minerali z Osojnika pod Blegošem

Mirjan Žorž, Vili Rakovc



Pošta Slovenije, 2001: poštna znamka z motivom fluorita izpod Osojnika iz zbirke Vilija Rakovca. Zamisel Mirjan Žorž, fotografija Miran Udovč, oblikovanje s sodelovanjem Uroša Herleca in Mirjana Žorža Matjaž Učakar. To je na svetu prva stereoskopska znamka z motivom minerala.



Makroskopski kristali prve generacije fluorita (A) so enostavni, ker imajo razvite le ploskve kocke $k\{100\}$, ki se jim redko pridružijo še ploskve rombskega dodekaedra $r\{110\}$ (B). Na ploskvah kocke je vedno razvita bolj ali manj izrazita parketasta struktura, ki nastane zaradi prekrivanja vicinalnih ploskev zelo položnega tetrakisheksaedra $v\{hk0\}$ z rahlo zaobljenimi robovi (A). Risbi: Mirjan Žorž

Približno 1 km pred Zalim Logom, iz smeri Škofje Loke, je odec za Davčo, ki mu sledimo 1,5 km, nato pa se odecpi cesta na levo v Mušturovo grapo, po kateri teče potok Osojnik. Cesta se po slabem kilometru v ostrem desnem ovinku začne vzpenjati na pobočje Osojnika. Na približno 700 m nadmorske višine prvič preseka plasti okremenjenega zgornjetriasnega dolomita, v katerem so kristali fluorita, nekaj deset metrov višje pa še enkrat. Cesta je izrazito krajevne značaja, ker so jo zgradili lastniki zemljišča in jo tudi sami vzdržujejo.

Karbonatne kamnine na tem področju je zajelo hidrotermalno selektivno izluževanje, zaradi česar je nastal luknjičav in votlikav dolomit. Votline so nepravilnih oblik in merijo do 5 cm v premeru. Porozno kamnino so nato prepojile raztopine, iz katerih se je izločal pretežno kremen, v manjši meri pa antimonit. Sledilo je večkrat menjajoče se izločanje kristalov fluorita in kremenca, hkrati pa so se kristali fluorita raztapljali in ponovno rasli. Hkrati je potekala tudi oksidacija antimonita do antimonovih oksidov.

Vsepovsod prisotni drobni mlečnati kristali **kremenca**, ki imajo razvite romboedrske terminacije, so dolgi do 5 mm. Na kristalih fluorita se združujejo v radialne skupke. Idiomorfni kremenovi kristali so conarno vključeni tudi v kristalih fluorita temnovijolične barve. Imajo prizmatsko obliko in so opazno zaviti okoli c-osi, zaradi česar so tudi njihove romboedrske ploskve ukrivljene.

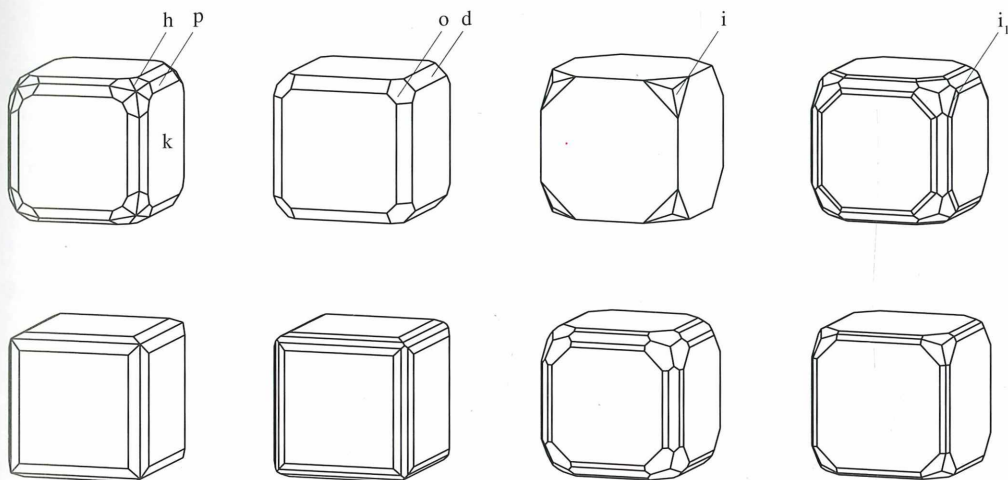


Kockasti kristali fluorita z Osojnika na okremenjenem dolomitu in kremenu. Fluorit je deloma prekrit s kristali kremenca. Največji kristali fluorita merijo do 12 mm. Zbirka Mirjana Žorža. Foto: Miha Jeršek

Prostorastoči kristali **antimonita** v tem nahajališču so redki, ker so praviloma preraščeni s fluoritom in močno oksidirani, zaradi česar so deloma ali v celoti metamorfirani v antimonove okside. Največji najdeni kristali so dolgi 10 cm in debeli do 15 mm. V neoksidirani obliki je metasomatsko vraščen v obliki žarkastih in protastih agregatov v okremenjenem dolomitu.



Kristali vijolične barve z izrazito parketno strukturo so fluoriti prve, brezbarvni pa druge generacije. Eni in drugi so obdani z drobnimi kristali kremenca; izrez 45 x 35 cm. Najdba in zbirka Rafaela Šerjaka. Foto: Miha Jeršek



Makroskopski kristali druge generacije fluorita so različne kombinacije ploskev kocke $k\{100\}$, rombskega dodekaedra $r\{110\}$, tetrakisheksaedra $p\{hk0\}$, heksakisoktaedra $h\{hkl\}$, oktaedra $o\{111\}$ in deltoidnih ikositetraedrov $i\{211\}$ ter $i_1\{311\}$. Risbe: Mirjan Žorž

Antimonit je tudi v žilah, ki so na nekaterih mestih debele 10 cm. Prelomljeni kristali antimonita kovinskosrebrnega sijaja imajo značilno razkolnost vzdolž ravnine (010). V kristalih fluorita so se kristali antimonita zaradi močne oksidacije ohranili le v obliki posameznih igličastih fragmentov. Je pa v kristalih fluorita veliko prizmatskih odtisov rombastega preseka, ki so ostali za oksidiranimi in izluženimi kristali antimonita. Nekateri odtisi so še zapolnjeni z njegovimi oksidacijskimi produkti. Ohranili se še tudi odtisi antimonitovih kristalov v kremenovih perimorfoznih



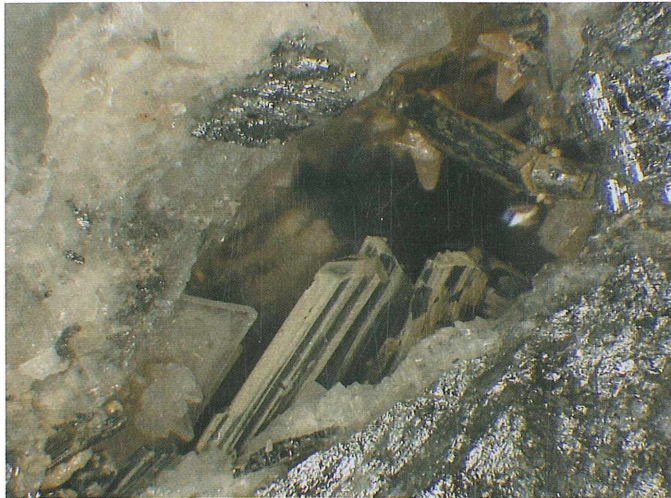
Kristal antimonita, vraščen v kristalu fluorita, 7 x 7 mm, ki ga je zaščitil pred oksidacijo. Najdba in zbirka Vilija Rakovca. Foto: Ciril Mlinar



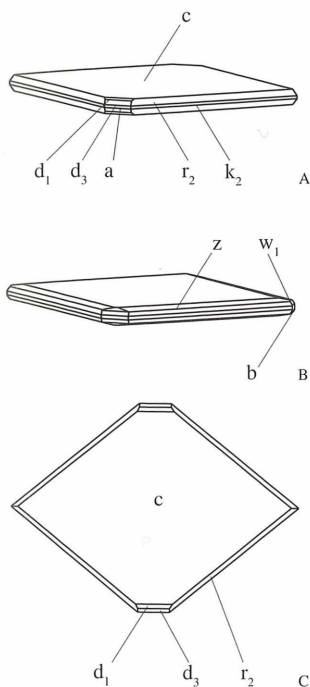
Žarkasti skupki igličastih kristalov antimonita na fluoritu merijo v premeru do 3 mm. Kristali so deloma ali pa v celoti oksidirali v antimonove okside, ki so različno obarvani. Najdba in zbirka Vilija Rakovca. Foto: Miha Jeršek

prevlekah, ki so jih nekoč prekrivale. Po njih sklepamo na izrazito prizmatsko obliko antimonitovih kristalov.

Na tem nahajališču najdemo **valentinit**, ki je nastal z oksidacijo antimonita in zato ohranil njegovo obliko (pseudomorfoza). Relativno hitro se je to zgodilo pri prostorastočih kristalih. Kristali **antimonita**, ki sta jih obrasla kremen ali



Tako lepo oblikovani kristali antimonita so se lahko ohranili samo v razpokah, kjer jih oksidacija še ni premočno zajela. Kristal, dolg 3 mm, ima za antimonit značilno narebrenost na ploskvah prizme in lepo razvito terminacijo. Zraven njega je skupek brezbarvnih kristalov barita. V zgornjem desnem kotu so priraščeni še rumenkasti kristali valentinita. Najdba in zbirka Vilija Rakovca. Foto: Miha Jeršek



Kristali barita iz okolice Osojnika so sploščeni po c -osi (A in B). Najbolj razvite so ploskve pinakoida $c\{001\}$, ki so obrobljene s ploskvami prizem $d_1\{101\}$, $d_3\{201\}$, $k_2\{210\}$ in $w_1\{011\}$, bipiramide $r_2\{211\}$, položne bipiramide $z\{211\}$ ter pinakoidov $a\{100\}$ in $b\{010\}$. Risba C predstavlja kristal A v projekciji, ki je pravokotna na ravnino (001) . Risbe: Mirjan Žorž



Barit je na Osojniku redko v tankih rombičnih kristalih, ki na tem posnetku ne presegajo 3 mm; priraščeni je na podlagi drobnih kremenovih kristalov in hkrati preraščeni s kristali fluorita. Najdba in zbirka Vilija Rakovca. Foto: Miha Jeršek

fluorit, pa so oksidirali počasneje, zato so se globlje v kristalih fluorita še lahko ohranili. Valentinit je tudi v samostojnih kristalih rumenkaste barve v obliki rozet, katerih premer doseže 10 mm in so na terminacijah lahko celo prozorni. Zelo redko so se razvili kratkoprizmatski kristali z narebrenimi ploskvami, ki pa niso daljše kot 2 mm. Zanimivi so dolgoprizmatski kristali, ki imajo na terminacijah enakomerno zaokrožene ploskve.

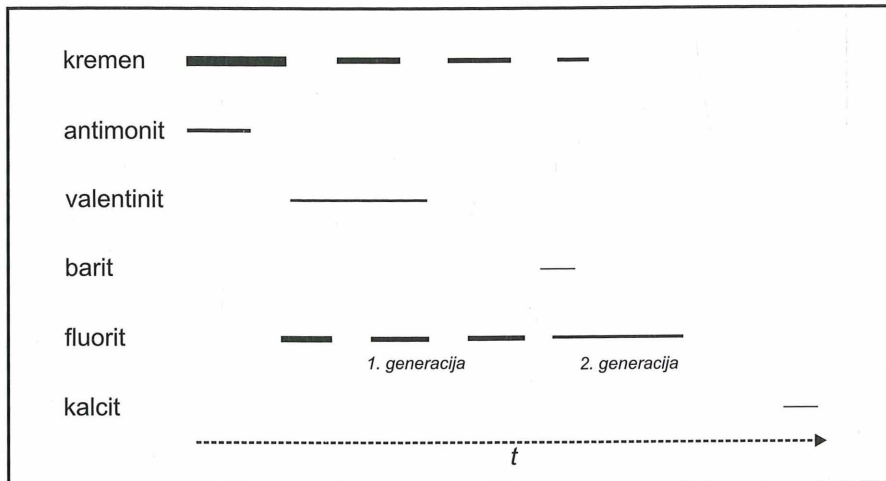
Najzanimivejši mineral tega nahajališča je seveda **fluorit**. Zaenkrat so to največji in najlepši kristali fluorita na ozemlju Slovenije. Fluorit se je izločal v dveh pomembnejših fazah. Za prvo je značilna kristalizacija enostavnih temnovijoličnih kockastih kristalov, katerih robovi merijo do 2 cm. Prevladujočim ploskvam kocke se včasih pridružijo še ozke ploskve rombskega dodekaedra. Kristali so pogosto conarno obarvani. Nekateri so popolnoma prekrti s prevlekami kremenovih kristalov, ki so se usadili nanje iz nasičenih raztopin. Vključki kremenovih kristalov v fluoritu so lahko conarno razporejeni vzporedno s ploskvami kocke, kar kaže na njihovo večfazno obarvanje iz raztopin. Lepe kristale brez kremenovih prevlek smo našli le na stropnih delih votlin ali pod previsi. Ploskve kocke imajo izbočeno parketasto strukturo, ki je posledica rasti vicinalnih ploskev v obliki zelo položnih tetrakisheksaedrov z zaobljenimi robovi.

Kristali fluorita prve generacije so velikokrat delno korodirani, zaradi česar imajo skeletno obliko, pogosto pa so popolnoma raztopljeni, zato ostanejo za njimi le votle skorjaste kremenove perimorfozne prevleke.

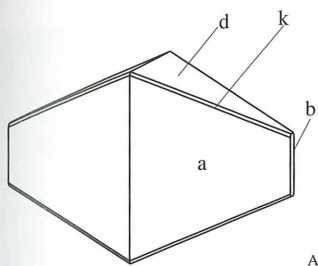
Druga generacija fluorita se je v svetlejših plasteh odlagala na že izoblikovanih kristalnih fluorita, zato imajo nekateri večji kristali v svoji notranjosti vijolične fantome. Samo v takih kristalnih opazimo prostorsko mrežo prekrižanih meglic, ki se med seboj sekajo pod kotom 90° . Zanimivo je, da je mreža vzporedna s ploskvami rombskega dodekaedra $r\{110\}$. Nastanek tega sistema meglic si razlagamo z orientiranim vključevanjem sledov drugega minerala v strukturo fluorita. Antimonovi oksidi bi lahko pri tem imeli pomembno vlogo.

Samostojni kristali fluorita druge generacije so praviloma manjši, čistejši, rumenkasto zelene barve ali pa brezbarvni. Ploskovno so bolj raznoliki, na ploskvah pa nimajo izrazito razvite parketne strukture. Poleg še vedno prevladujočih ploskev kocke $k\{100\}$ imajo največkrat razvite različne kombinacije ploskev tetraakisheksaedra $p\{hk0\}$, rombskega dodekaedra $r\{110\}$, heksakisoktaedra $h\{hkl\}$, zelo redko pa oktaedra $o\{111\}$ in deltoidnih ikozitredrov $i\{211\}$ ter $i_1\{311\}$. Pri velikih kristalih druge generacije, ki dosežejo 4 cm, so razvite le še ploskve kocke.

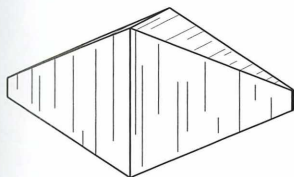
Pred zaključkom kristalizacije fluorita je na nekaterih mestih izkristaliziral **barit** v enostavnih kristalih, ki so močno sploščeni po c-osi. Kristali so porcelanasto bele barve. Manjši so lahko povsem prozorni, velikokrat pa so conarno raščeni vzporedno s ploskvami prizme $k_2\{210\}$. Pri najenostavnejših kristalih so razvite le ploskve pinakoida **c** in prizme k_2 . Pogosto se jim pridružijo še ozke ploskve različnih bipiramid in pinakoidov.



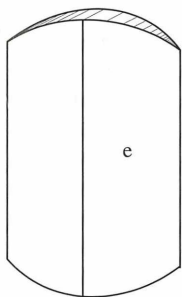
Paragenetski diagram makroskopskih mineralov nahajališča z Osojnika na relativni časovni skali. Mineralizacija dolomita sta pričela kremen in v manjši meri antimonit. Kasneje je pričel kristalizirati fluorit. Sledilo je več menjajočih se obdobjih kristalizacije kremenca in fluorita. Barit je kristaliziral pred začetkom kristalizacije druge generacije fluorita in deloma med njo. Med kristalizacijo fluorita druge generacije se je obarjanje kremenca končalo. Zadnji je kristaliziral kalcit. Debelina črt ponazarja relativno intenzivnost izločanja posameznega minerala. Diagram: Mirjan Žorž



A



B



C



Kroglast skupek valentinita; premer 2 mm. Najdba in zbirka Vilija Rakovca.
Foto: Miha Jeršek

Za to nahajališče pa so značilne ploskve precej položnih bipiramid $z\{211\}$. Poleg posamičnih kristalov so tudi kristali v obliki tako imenovanih knjižnih skupkov.

Zadnji, redke člen parageneze je **kalcit** v nekaj milimetrov velikih kristalih z razvitimi ploskvami skalenoedra $\{211\}$ in negativnega položnega romboedra $\{012\}$.

Literaturna vira:

- RAMOVŠ, A., S. LAMOVŠEK, 1991: *O fluoritu in njegovih najdiščih v Selški dolini* (opis najdbe fluorita in geologije nahajališča, str. 18-24). Proteus, let. 54, Ljubljana.
- ŽORŽ, M., A. REČNIK, V. MIKUŽ, R. VIDRIH, G. KOBLER, 1992: *Antimonovo orudjenje v Selški dolini* (najdba antimonita, opis kristalov kremena, fluorita, valentinita in oksidacijskih mineralov antimonita, str. 22-27). Proteus, let. 55, Ljubljana.

Osnovno obliko kristalov valentinita okoli Osojnika (A) določajo ploskve prizem $e\{110\}$ in $d\{011\}$, ki se jim v redkih primerih pridružijo še ploskve pinakoida $b\{010\}$ in bipiramide $k\{121\}$. Ploskve valentinitovih kristalov (B) so narebne zaradi menjavanja ploskev prizem e in d s pinakoidom b . Posamični kristali (C) imajo lahko zaokrožene ploskve prizme d . Risbe: Mirjan Žorž

ZOBODAT - www.zobodat.at

Zoologisch-Botanische Datenbank/Zoological-Botanical Database

Digitale Literatur/Digital Literature

Zeitschrift/Journal: [Scopolia, Journal of the Slovenian Museum of Natural History, Ljubljana](#)

Jahr/Year: 2006

Band/Volume: [Suppl_3](#)

Autor(en)/Author(s): Zorz Mirjan, Rakovc Vili

Artikel/Article: [Fluorit in spremljajo?i minerali z Osojnika pod Blegosem. 307-313](#)