

Sitzungsberichte

der

mathematisch-physikalischen Classe

der

k. b. Akademie der Wissenschaften

zu München.

Band XV. Jahrgang 1885.



München.

Akademische Buchdruckerei von F. Straub.

1886.

~
In Commission bei G. Franz.

Sitzung vom 7. Februar 1885.

Herr W. v. Beetz legte vor und besprach eine Abhandlung:

„Ein Beitrag zur Kenntniss der Molekularkräfte.“ Von Andreas Miller.

(Mit 1 Tafel.)

I. Ziel der Untersuchung.

§ 1. Als W. Weber die Existenz der nach ihm benannten „elastischen Nachwirkung“ (E—N.) dargethan und Einiges über die Gesetzmässigkeit ihres Verlaufes konstatiert hatte, fand sie lange Zeit keine weitere Beachtung mehr. Herrn Professor F. Kohlrausch hat man die Wiederaufnahme der Untersuchungen über das vorgenannte Phänomen zu verdanken. Er hat nicht nur die weiteren grundlegenden Untersuchungen gepflogen und die in Rede stehende Erscheinung nach Mass und Zahl näher erforscht, sondern insbesondere auch die Weber'sche Hypothese über den die elastische Nachwirkung verursachenden physikalischen Vorgang im deformierten Körper mehr befestigt und erweitert. Ein ganz wesentliches Verdienst seiner Arbeiten wird aber darin gesehen, dass die elastische Nachwirkung durch sie als ein selbständiger, nicht nur die elastischen Verschiebungen begleitender Vorgang erkannt, und ihre Wichtigkeit in's

richtige Licht gesetzt worden ist. In der That haben die einschlägigen Publikationen des Herrn Prof. F. Kohlrausch ¹⁾ nicht verfehlt, eine recht stattliche Literatur über diesen Gegenstand hervorzurufen. Von den experimentellen Arbeiten dieser Art muss ausser den ziemlich zahlreichen von Herrn F. Kohlrausch ¹⁾ die von F. Braun ²⁾ hier besonders hervorgehoben werden, indes die übrigen einschlägigen Untersuchungen, wie die von H. Streintz, L. Boltzmann, F. Neesen, O. E. Mayer, E. Warburg u. a. mehr oder minder mathematischer Natur sind. Ich mache hier noch auf eine Arbeit von N. A. Hesehus ³⁾ aufmerksam, von der mir jedoch nur ein Auszug in den „Beiblättern“ zur Verfügung stand.

Die Untersuchung „Ueber die Erhöhung der Elastizitätsgrenze der Metalle“, welche Herr Prof. Bauschinger ⁴⁾ in Dingler's polyt. Journal Bd. 224 publiziert hat, verfolgt zwar zunächst ein anderes Ziel, als das hier in's Auge gefasste. Da aber Streckungen voraussichtlich von Nachwirkungserscheinungen begleitet sind, und dies in der eben erwähnten Arbeit meines Wissens zum ersten Male experimentell erwiesen worden ist, so glaube ich, sie ungeachtet des Umstandes, dass bei ihr Versuchsobjekte von verhältnismässig grossen Dimensionen zur Verwendung kamen, hier registrieren zu müssen. Es erscheint mir die Konstatierung dieser Thatsache durch Herrn Prof. Bauschinger um so wichtiger, als Generalmajor Uchatius ⁵⁾, obwohl ihm die Erscheinung der

1) F. Kohlrausch, Poggendorff's Annalen, Bd. 119 Seite 337 (Jahrg. 1863) und Bd. 128 Seite 1 (Jahrg. 1866) u. a.

2) F. Braun, Poggendorff's Annalen, Bd. 159 S. 337 (Jahrg. 1876).

3) Beiblätter, Bd. VII Jahrgang 1883. Seite 654.

4) Bauschinger, Dingler's polyt. Journal Bd. 224. Ein Auszug hievon: Beiblätter Bd. 1 Seite 380.

5) Uchatius, Dingler's polyt. Journal Bd. 223.

NB. Während des Druckes kommt mir ein Referat in den Beiblättern, Heft 1 Jahrg. 1885, über eine einschlägige Arbeit von G. J. Michaëlis zur Kenntniss.

Nachwirkung bei seinen Versuchen aufgefallen ist — S. 246 — dem Namen nach, wenigstens in der eben zitierten Abhandlung, ihrer nie Erwähnung thut.

Während sich nun Herr F. Kohlrausch, was den experimentellen Teil seiner Untersuchungen betrifft, mit der Erforschung der äusseren Erscheinung der elastischen Nachwirkung vorzugsweise befasste, hat F. Braun die Frage: „Sind elastische Nachwirkung und die elastische Verschiebung wesentlich gleich oder sind dieselben spezifisch verschiedene Bewegungen“? studiert.

§ 2. Die vorliegende Experimentaluntersuchung schliesst sich weder der einen noch der anderen der eben erwähnten Arbeiten an, sondern ihr liegt die Absicht zu Grunde, der Kenntnis der Molekularkräfte dadurch förderlich zu sein, dass sie sich mit der Erforschung von Veränderungen der inneren Reaktion gespannter Drähte gegen eine Gestaltsänderung vor, während und nach vorgenommenen Längsverschiebungen beschäftigt. Untersucht wurden einfache Metalle, Legierungen und organische Stoffe.

§ 3. Bekanntlich zeigt sich die elastische Nachwirkung darin, dass z. B. einer, infolge einer Belastung vor sich gegangenen Verlängerung eines Drahtes, bei dann eingetretener konstanter Spannung, eine weitere allmähliche Verlängerung folgt. Dies ist nur denkbar, wenn der Verschiebung der Moleküle eine Verminderung der elastischen Reaktion des Drahtes nachfolgt, wenn also der statische Elastizitätsmodul ($E-M$) abnimmt. In gleicher Weise wird nach einer teilweisen Entlastung, wenn dieser bei konstant gewordener Spannung eine Verkürzung des Drahtes folgt, auf eine Zunahme der elastischen Reaktion zu schliessen sein.

Die Kenntnis dieser Veränderung scheint mir nicht nur ihrer selbst willen, sondern auch deshalb wünschenswert, weil sie zur Aufklärung über die in der Konstitution der Materie

liegende Ursache der Nachwirkung beitragen kann. Der Hauptvorteil dürfte aber darin liegen, hiedurch zu einer klareren Anschauung über den Begriff des longitudinalen Elastizitätsmoduls zu gelangen, der durch die Nichtberücksichtigung der Nachwirkung bei Bestimmung desselben offenbar verdunkelt ist. Es ist kaum fraglich, dass das Verfahren zur Bestimmung des longitudinalen Elastizitätsmoduls, wie es dermalen gehandhabt wird, nur zu einer ersten Annäherung führt. Dass nämlich bei demselben auch die fast nie entbehrliche ständige oder Anfangsbelastung eine Rolle spielen muss, wenn eine Elastizitätsveränderung selbst bei konstanter Temperatur stattfindet, ist von vornherein zu vermuten. Vollends ungenau müssen aber die Bestimmungen des Moduls bei veränderter Temperatur werden, weil ja durch die Untersuchungen des Herrn Prof. F. Kohlrausch der wesentliche Einfluss der Wärme auf die Nachwirkung ausser allem Zweifel steht. Für Längsdeformationen bei Metallen, geht dies auch aus einer meiner früheren Untersuchungen¹⁾ hervor. Es könnten die vorliegenden Untersuchungen dienen, ein der Definition des longitudinalen Elastizitätsmoduls entsprechendes Bestimmungsverfahren desselben anzubahnen, worüber noch später Andeutungen folgen werden. Wie erwünscht aber eine Verbesserung nach dieser Richtung sein könnte, leuchtet bei der Wichtigkeit des Elastizitätsmoduls nach dem dermaligen Stande der Physik ein, wo er aufgehört hat, nur mehr rein technischen Zwecken zu dienen. Die in meiner früheren Untersuchung (1882 Heft 4 § 37) zutage getretenen Erscheinungen gaben denn auch den Anstoss zur vorliegenden Abhandlung.

1) A. Miller, Sitzungsberichte der math.-physikal. Klasse der k. b. Akademie der Wissenschaften. Jahrgang 1882 Heft 4 Seite 457. Ein Auszug hievon in den Beiblättern Jahrg. 1883.

NB. Künftig soll (1882 Heft 4) dieses Zitat ersetzen.

§ 4. Ist nämlich ein Draht mit einer beständigen Belastung π_1 auf das Quadratmillimeter versehen, und lässt man diese Belastung successiv noch um die Grösse π_2 wachsen, und nachdem jene die Höhe $\pi_1 + \pi_2$ erreicht, sie unverzüglich wieder auf π_1 kontinuierlich abnehmen, so zeigt der Draht vorübergehend eine kleine Verlängerung bei der Belastung π_1 . War er jedoch mit der Last $\pi_1 + \pi_2$ gespannt und wird dann diese successive auf π_1 vermindert und nachher sofort wieder allmählich auf $\pi_1 + \pi_2$ erhöht, so zeigt er sich hierbei temporär kürzer als er ursprünglich bei dieser Belastung war. Diese Thatsachen beweisen doch unwiderlegbar, dass im ersten Falle eine Verminderung im zweiten eine Erhöhung des longitudinalen Elastizitätsmoduls infolge der Deformation stattgefunden haben muss. Nun zeigen aber die mit Eisen angestellten Versuche, die ich in meiner vorhin erwähnten Abhandlung (1882 Heft 4) publiziert habe, dass die Längenveränderung bei konstanter Anfangsbelastung eine Grenze erreicht, sobald man die Längsdeformationen ununterbrochen mehrmals wiederholt. Es werden die Verlängerungen und Verkürzungen alsbald gleich, der Draht tritt in einen Zustand ein, in dem er sich, solange die Deformationen ununterbrochen fort-dauern, wie ein vollkommen elastischer Körper verhält.

II. Beschreibung des Apparates.

§ 5. Es ist derselbe, den ich in einer anderen Abhandlung (1882 Heft 4 § 6) genauer erklärt habe, und von dem sich dort auch eine vollständige Abbildung befindet. Der Raumersparnis halber werde ich mich also hier kurz fassen und auf eine schematische Zeichnung (Fig. 1) beschränken.

Die Vorrichtung besteht im Wesentlichen in einem ungleicharmigen Hebel DD_1 (Schnellwage), der an dem eichenen,

an beiden Enden in der starken Mauer einer Fensternische eingekeilt, Balken A, mittelst einer starken eisernen Stange AC aufgehängt ist. Es sind überhaupt alle Teile aus Eisen und im Verhältnis zu den untersuchten Drähten sehr kräftig konstruiert. Unter der Unterstüzungsschneide C des Hebels ist senkrecht zu DD₁ ein Stäbchen mit einer Schraube X angebracht, um den Hebelarm DD₁ in's indifferente Gleichgewicht, das er während der Versuche stets besass, bringen zu können. Zu gleichem Zwecke dient auch das an einem Gewinde verstellbare Gegengewicht Z. Bei D befindet sich eine Schneide, an der mittelst einer eisernen Doppelstange die Klemme E aufgehängt ist. Die andere Klemme F ist in einem schweren Stein eingelassen, der auf einer sehr dicken Umfassungsmauer ohne Berührung mit dem Bodengebälk aufliegt. Wenn der Draht an den Klemmen scharf umgebogen wird, so genügt ein mittelst Schrauben hervorbrachter schwacher Druck der Klemmbacken, der eine kaum merkbare Abplattung des Drahtes bewirkt, um letzteren festzuhalten. Q ist ein Belastungsstück — Anfangsbelastung, ständige Belastung — das während einer Versuchsgruppe beständig an einer Stelle des Hebels bleibt, indes das Belastungsstück P mittelst der Kurbel L und der Schraube K langsam und gleichmässig gehoben und gesenkt werden kann, wodurch abwechslungsweise Spannung und Abspannung des zu untersuchenden Körpers bewirkt wird. Um den Draht wenigstens während kurzer Zeiten keinen sehr erheblichen Temperaturschwankungen auszusetzen, geht er durch ein mit Baumwolle verstopftes Rohr, das selbst mit zwei Blechrohren MM, von denen das äussere in einem dicken Filzmantel eingehüllt, umgeben ist. Diese ebenerwähnte, in der Zeichnung nur in grossen Zügen angedeutete Umhüllung des Drahtes dient nämlich auch dazu, den Draht durch Einleiten von Wasserdämpfen höheren Temperaturen auszusetzen. Es sind derartige Versuche zwar viele gemacht worden, werden in

der Abhandlung jedoch nicht weiter berücksichtigt. H ist ein Thermometer mit Zehntelgradteilung zur Bestimmung der Temperatur des Drahtes. Sehr empfindliche in Zehntelgrade geteilte Thermometer sind bei U und W an den Eisenteilen so angebracht, um die Temperatur derselben anzugeben, die wegen der an den Ablesungen anzubringenden Korrekturen ermittelt werden muss. Auch die Skalen dieser Thermometer sind nach Celsius geteilt. Die Temperatur des Zimmers wurde stets gemessen. Dasselbe ist indes sehr günstig gelegen, indem es von direktem Sonnenlicht nur im Hochsommer beschienen wird; Temperaturveränderungen in demselben innerhalb kurzer Zeit rühren meist von den anwesenden Personen, Lampen etc. her. NN bedeutet eine vertikale Spiegelskala und R das Fernrohr, welches auf den Spiegel B gerichtet ist. Die Skala wird von einer Lampe beleuchtet. Fernrohr und Skala sind mittelst dreier starker eiserner Träger an einer dicken Kirchenmauer fest gemacht. Um den Moment, in welchem P frei hängt oder nur auf dem Tischchen J ruht, genau zu fixieren, ist ein elektrisches Läutwerk, in dessen Schliessungsbogen die Strecke CJ liegt, angebracht.

III. Versuchsverfahren.

§ 6. Nachdem die zu untersuchenden Drähte mit der Lupe darauf geprüft worden waren, ob sie keine Risse, Buckeln etc. haben, oder sonstwie untauglich als Versuchsobjekte seien, wurden sie zwischen die Backen der Klemmen E und F vorsichtig eingespannt, und hierauf der Hebelarm DD_1 wenigstens einige Stunden lang so belastet, dass das statische Moment dieser Belastung erheblich höher war, als die höchste Summe der statischen Momente von Q und P, die bei der Untersuchung des jeweiligen Drahtindividuums überhaupt zur Verwendung kam. Hiedurch wurde der Draht bleibend gestreckt und einer weiteren Streckung bei den

eigentlichen Versuchen vorgebeugt. Nachdem nachher der Draht mindestens einen halben Tag mit der ständigen oder Anfangsbelastung Q zum Geradehalten allein gespannt war, begannen die eigentlichen Versuche.

§. 7. Diese wurden in der Weise ausgeführt, dass zuerst die Temperaturen an den Thermometern H , W und U , sowie ab und zu die des Zimmers, dann auf der Spiegelskala abgelesen wurden. Hierauf wurde die Kurbel L durch einen Gehilfen mit thunlichst gleichmässiger Geschwindigkeit gedreht, so dass der schneidige Bügel des Gewichtes P , das anfänglich auf dem Tischchen J steht, in einer eingefeilten, scharfkantigen Furche alsbald den Hebel berührte, welcher Moment nicht nur im Fernrohr sofort sich bemerkbar machte, sondern auch durch das elektrische Lätwerk angezeigt wurde. Die Zunahme der Belastung des Hebels steigerte sich so successive von o auf P . Das Eintreten dieses Augenblickes wird wieder im Fernrohre sogleich bemerkbar, und überdies durch das Lätwerk infolge Stromunterbrechung angekündigt. Es ward nun an der Skala sofort abgelesen und das Tischchen J sogleich wieder hinaufgeschraubt, bis der Bügel den Hebel nicht mehr berührt, in welchem Augenblick wieder auf der Skala abgelesen wird. Diese 3 Ablesungen — eine Beobachtungsreihe ν — wurden in der Regel 5 mal vorgenommen; womit eine „Versuchsgruppe N “ beendet war. Die zu den 10 Auf- und Abbewegungen des Gewichtes P nötige Zeit wird an einer stellbaren Sekundenuhr gemessen.

§ 8. Um rasch einen vollständigen Einblick in das Versuchsverfahren zu gewinnen, führe ich in Tabelle A das Versuchsergebnis einer Versuchsgruppe vollständig vor. Später jedoch sind diese Tabellen in einer noch näher zu besprechenden Weise abgekürzt.

Tabelle A.

Kupfer No. I. $d_1 = 1,095 \text{ mm}$; $d = 0,729 \text{ mm}$; $q = 0,4179 \square \text{ mm}$.

N	ν	v	t_0 u. t_1	T_0 u. T_1 t_0 u. t_1	a_ν	b_ν	c_ν	$b_\nu - a_\nu$	$c_\nu - b_\nu$	$c_\nu - a_\nu$	π_1	π_2	k	Datum
1	1	--	0,17	1,9	-4,3	133,3	-2,0	137,6	-135,3	2,3	1,248	17,430	13,96	9/12 88.
	2			1,95	-2,0	133,7	-1,7	135,7	-135,4	0,3				
	3	4,4			-1,7	133,8	-1,5	135,5	-135,3	0,2				
	4		0,03	2,2	-1,5	133,9	-1,2	135,4	-135,1	0,3				
	5			2,275	-1,2	134,0	-1,1	135,2	-135,1	0,1				

6) π_1 ist die ständige Belastung — Anfangsbelastung — auf das Quadratmillimeter des Querschnittes des Drahtes in Kilogrammen.

[1885. Math.-phys. Cl. 1.]

1) N ist die Nummer der „Versuchsgruppe“ eines Beobachtungs-Individuums und

2) ν die der „Beobachtungsreihe“ innerhalb der Gruppe.

3) v ist die Geschwindigkeit, mit welcher sich der Zeiger im Fernrohr über die Skala gleichförmig bewegt, angegeben in Skalenteilen.

4) t_0 und t_1 ist die Temperatur des Drahtes bzw. unmittelbar vor Beginn und nach Beendigung einer Versuchsgruppe, abgelesen am Thermometer H.

5) T_0 und T_1 , sowie τ_0 und τ_1 sind die Temperaturen des Apparates unmittelbar vor und nach der Versuchsgruppe, abgelesen an den Thermometern U und W und zwar in den Horizontalreihen $\nu = 1$ und $\nu = 4$ die Angaben des Instrumentes U, in jenen $\nu = 2$ und $\nu = 5$ die von W.

7) π_2 die Belastungsänderung während einer Beobachtungsreihe auf dieselbe Flächeneinheit des Querschnittes, ebenfalls in kgr.

8) a_ν ist der bei der ν^{ten} Beobachtungsreihe abgelesene Teilstrich der Spiegelskala bei der Belastung (gewöhnlich π_1), welche schon vor Beginn der Versuchsgruppe gewirkt hat (Anfangsbelastung).

9) b_ν der bei der ν^{ten} Beobachtungsreihe abgelesene Skalenteil bei der um π_2 geänderten Anfangsbelastung und

10) c_ν der bei der ν^{ten} Beobachtungsreihe abgelesene Skalenteil, wenn wieder die Anfangsbelastung (gewöhnlich π_1) allein wirkt.

11) k ist das Verhältnis der Belastungsänderung zur Anfangsbelastung.

12) d_1 ist die Länge des untersuchten Drahtes von einer Klemme bis zur andern, angegeben in Metern.

13) d der Durchmesser und q der Querschnitt des Drahtes in Millimetern.

§ 9. Der Nullpunkt der Spiegelskala liegt in der durch die Fernrohrachse gelegten Horizontalebene. Ein Skalenteil = 2^{mm}. Die Entfernung des Spiegels B von der Skala NN ist $r_1 = 2806$ Skalenteile, $CD = r_2 = 35,4$ Skalenteile; $DE = d_2 = 160$ Sktl.; $AC = d_3 = 250$ Sktl. (Fig. 1).

Ist z die in Sekunden gemessene Dauer einer ganzen Versuchsgruppe, so ergibt sich als arithmetischer Mittelwert für die Geschwindigkeit des Skalenzeigers

$$v = 5 \cdot \frac{(b_1 - a_1) + (b_5 - c_5)}{z} \quad 1)$$

Die auf H abgelesenen Temperaturen mussten wegen der Fehlerhaftigkeit des Thermometers korrigiert werden. Zu diesem Zwecke wurde dasselbe nach einem geprüften Normalinstrument geeicht. Die in den Tabellen angegebenen Temperaturen t_0 und t_1 sind die korrigierten. Die Länge d_1

wurde mittelst eines Massstabes, nachdem der Draht ausser Gebrauch gesetzt worden war, gemessen. Die Messung des d geschah mit Anwendung einer Mikrometerschraube, welche die sichere Angabe von $0,01 \text{ mm}$ gestattete.

§. 10. Der eichene Balken, an dem der Apparat aufgehängt ist, erleidet voraussichtlich trotz seiner verhältnismässig grossen Dimensionen des Querschnittes Biegungen, wenn auch nur von geringem Betrage. Diese Durchbiegungen werden sich an der Spiegelskala bei der grossen Empfindlichkeit des Messapparates bemerkbar machen. Sie rühren theils von der ständigen Belastung (π_1), theils von der Belastungsänderung (π_2) her. Da es sich bei den hier in Betracht kommenden Versuchen nicht so fast um die Messung der elastischen Verlängerungen und Verkürzungen, als vielmehr um die genaue Kenntnis von Differenzen handelt, so kann die von der ständigen Belastung herrührende Durchbiegung, wie gross sie auch sein oder wie sie auch von einer Versuchsgruppe zur anderen mit ersterer wechseln mag, für das Endergebnis nicht von Belang sein. Sogar bei Messung der Verlängerungen wäre diese Durchbiegung ohne Einfluss. Anders könnte sich die Sache gestalten für die Durchbiegungen des Balkens, welche von der Belastungsmehrung (π_2) herrühren, wenn sie nämlich nicht wenigstens nahezu proportional den Belastungen stattfänden, was indes bei der Kleinheit derselben nicht anzunehmen ist. Es würde sich allerdings auch dann nur um kleine Fehlergrössen höherer Ordnung handeln, die als belanglos für das Beobachtungsergebnis angesehen werden dürften. Sind aber die Biegungen proportional den Belastungen, so erzeugen gleiche Belastungsmehrungen bei allen Beträgen der ständigen Belastungen gleiche, kleine Fehler, so dass die Differenzen der schliesslichen Verschiebungen zweier Gruppen hiedurch nicht alteriert werden können.

Bei der Wichtigkeit der Sache in Anbetracht des Um-

standes, dass oft kleine Differenzen auftreten, habe ich die Richtigkeit dieser Ueberlegungen noch durch Versuche zu bestätigen gesucht. Zu diesem Zwecke wurden 3 Steine von je 3,85 kgr. Gewicht successive auf die Mitte des Balkens übereinander gelegt und an der Spiegelskala die Durchbiegung, welche jeder derselben hervorbrachte, abgelesen. Das Mittel aus der Zeigerverstellung beim Hinlegen und Wegnehmen betrug beim Steine 1 in Skalenteilen 0,60

"	"	2	"	"	0,65
"	"	3	"	"	0,65.

Man darf also die Durchbiegungen proportional den Belastungen annehmen. Uebrigens waren bei den wirklichen Versuchen die Biegungen sicher kleiner, als bei diesen Kontrollversuchen, weil die ständigen und Mehrbelastungen die hier gebrauchten nie erreichten und zudem der Apparat nicht in der Mitte des Balkens aufgehängt ist.

Nun wurden mit einem Messingdraht 4 Versuchsgruppen in Pausen von je 5' nach dem in dieser Arbeit eingehaltenen Verfahren ausgeführt. Bei der ersten Gruppe war der Tragbalken unbelastet, bei den folgenden wurden successive einer, zwei, drei Steine auf denselben aufgelegt. Dabei war die ständige Belastung (π_1) des Drahtes in den vier Gruppen die gleiche, nämlich 4,5 kgr; die Mehrbelastung (π_2) betrug stets 5,825 kgr, beide auf den ganzen Querschnitt des Drahtes bezogen. Die Dehnungen λ_1 wurden, wie bei allen übrigen Versuchen, aus den beiden letzten Beobachtungsreihen jeder Gruppe nach Gleichung 5) berechnet. Das Ergebnis zeigt folgende Zusammenstellung.

	Ohne Stein.	1 Stein.	2 Steine.	3 Steine.
I.	$\lambda_1 = 80,62$	80,35	80,40	80,27 Sktl.
II.	$\lambda_1 = 79,82$	$\lambda_1 = 80,00 \dots 79,87$ Sktl.		

Die 4 Versuchsgruppen unter I wurden am 28/1 85 ausgeführt. Die Differenzen der drei letzten Werte von λ_1 , bei belastetem Balken also, fallen innerhalb der Grenzen der Beobachtungsfehler. Nur die Differenz von λ_1 der beiden ersten Gruppen, beim Uebergang vom unbelasteten zum belasteten Tragbalken also, fällt nicht mehr innerhalb der Grenzen der Beobachtungsfehler. Da der Messingdraht neu eingespannt war, so durfte nach den vielfach gemachten Wahrnehmungen vermutet werden, dass dieser, wenn auch nicht erhebliche, doch immerhin beachtenswerte Unterschied von 0,27 Skalenteilen nicht auf Rechnung der Durchbiegung zu setzen, sondern der anfänglich stärkeren Elastizitätsänderung zuzuschreiben sei. Ich habe deshalb 2 Tage später nochmals 3 Versuchsgruppen unter sonst gleichen Umständen ausgeführt, aber die ersten 2 bei unbelastetem, die dritte bei mit 1 Steine belastetem Balken. Das Ergebnis ist unter II verzeichnet. Man sieht, dass jetzt die Differenz (0,13) beim Uebergange vom unbelasteten zum belasteten Balken wieder innerhalb der Grenzen der Beobachtungsfehler fällt. Die kleinen Durchbiegungen des Balkens haben also keinen irgendwie merkbaren Einfluss auf die Genauigkeit der Beobachtung. Für die Zuverlässigkeit der späteren Versuchsergebnisse in jenen Fällen, in denen die ständige Belastung (τ_1) von einer Gruppe zur anderen sich ändert, ist das Ergebnis dieser Kontrolle von grosser Wichtigkeit.

IV. Betrachtung der Tabelle A.

§ 11. Resultate, wie sie die Tabelle A darstellt, haben übereinstimmend alle untersuchten Metalle, Legierungen und organische Substanzen gegeben. Ich knüpfe deshalb meine Betrachtungen an obige Tabelle an.

Wir sehen die Differenzen $b_v - a_v$ nehmen ganz entschieden stetig ab, die Unterschiede $c_v - b_v$ nur wenig;

manchmal bleiben letztere fast konstant. Beide Werte nähern sich aber stets ein und derselben für jede Versuchsgruppe gewissen Grenze. Auch die Differenzen $c_\nu - a_\nu$ nehmen also stets ab und nähern sich der 0 jedoch so, dass die erste derselben ($c_1 - a_1$) jedesmal ganz erheblich grösser ist, als die folgenden. Nach Beendigung der Versuchsgruppe ist der Draht bei unveränderter Anfangsbelastung π_1 um die Grösse $\sum_1^5 (c_\nu - a_\nu) = c_5 - a_1$ länger als vor derselben. Diese Verlängerung ist jedoch nur vorübergehend, indem der Draht anfangs oft rasch sich verkürzte und allmählich seiner früheren Länge zustrebte, wenn für Vermeidungen von Reckungen gesorgt worden ist. Die Verlängerung $c_5 - a_1$ bei konstanter Belastung lässt es zweifellos, dass der longitudinale Elastizitätsmodul infolge periodischer Deformationen vorübergehend abgenommen hat. Da die Verlängerungen und Verkürzungen nach der 3. Deformation als gleich angesehen werden können, so verhält sich von da an der Körper wie ein vollkommen elastischer.

§ 12. Es ist nun leicht einzusehen, weshalb die Differenz $b_1 - a_1$ erheblich alle folgenden an Grösse übertrifft. Infolge der Elastizitätsänderung hat nämlich nicht nur die Mehrbelastung π_2 , sondern auch π_1 eine weitere Verlängerung hervorgebracht; der Spannung π_1 entspricht nicht mehr die anfängliche Drahtlänge. Da aber die Elastizitätsänderung mit den folgenden Deformationen kleiner, und nach und nach vermutlich nahezu oder ganz 0 wird, so werden die Verlängerungen und Verkürzungen allmählich gleich, und erst in diesem Zustande des Drahtes entspricht die Verlängerung und Verkürzung in der That dem π_2 allein.

§ 13. Es liegt nun sogleich die Frage nahe, ob nur die Verlängerungen oder auch die Verkürzungen zur Elastizitätsabnahme beitragen. Dass es die Verlängerungen thun, halte ich nach den vorliegenden Thatsachen für zweifellos.

Dagegen ist Grund vorhanden anzunehmen, dass während des Zusammenziehens eine Elastizitätserhöhung stattfindet, die allerdings geringer sein muss als die vorhergegangene Verminderung, so dass man in der wirklich beobachteten Differenz $c_\nu - a_\nu$ eine der Differenz der Elastizitätsminderung und Mehrung entsprechende Grösse zu erblicken hat, die man wohl als „Nachwirkungs-Rückstand“ bezeichnen könnte. Zur Begründung dessen weise ich darauf hin, dass, wenn man einen Draht innerhalb der sog. Elastizitätsgrenze belastet und die Belastung längere Zeit wirken lässt, die Länge des Drahtes fortwährend zu, also seine elastische Kraft abnimmt, indes nach einer Entlastung das Entgegengesetzte stattfindet. Es ist doch kaum anzunehmen, diese Bewegung beginne erst nach dem Aufhören der elastischen Verschiebungen, vielmehr wahrscheinlich ist es, dass die Nachwirkungsbewegung nach dem Aufhören der Verschiebung eine Fortsetzung der während dieser eingeleiteten, neben ihr herlaufenden Bewegung ist. Es ist also $\sum_1^5 (c_\nu - a_\nu)$ als die sichtbare Resultierende aller dieser Minderungen und Mehrungen zu betrachten. Weil erstere letztere überwiegt, gelangt man zu der Annahme, es übertreffe die Wirkung der vorhergehenden Gestaltsänderung die der ihr nächstfolgenden. In der That, wenn man die Deformationen statt mit einer Erhöhung mit einer Verminderung der Belastung, also die Verschiebung mit einer Zusammenziehung des anfänglich durch $\pi_1 + \pi_2$ gespannten Drahtes beginnt, so haben die Gestaltsänderungen eine vorübergehende Erhöhung der Elastizität nach sich, der Draht ist nach dem Aufhören der Deformationen temporär verkürzt. Ich führe hier in Tabelle B eine Versuchsgruppe von mehreren vor, um die Wahrscheinlichkeit meiner Annahme zu erhärten. (Hier sind π_1 und π_2 ausnahmsweise die Belastungen auf den ganzen Querschnitt des Drahtes.)

Wir sehen, dass hier $\sum_1^7 (c_v - a_v) = c_7 - a_1 = 141,1 - 142,2 = -1,1$ ist.

Bei den Versuchen, welchen die Tabellen A und B angehören, sowie bei allen in dieser Abhandlung in Rede kommenden, ist darauf gesehen worden, dass wenigstens für jede Versuchsgruppe die Geschwindigkeit v als unverändert betrachtet werden kann, was sich bei einiger Uebung leicht macht. Ich habe jedoch auch Versuche mit Eisen gemacht, bei denen ich die v um den mehrfachen Betrag innerhalb einer Versuchsgruppe veränderte, sie ebenfalls bei den aufeinander folgenden Ausdehnungen und Zusammenziehungen des Drahtes sehr verschieden nahm, ohne einen Einfluss auf die Grenze von $b_v - a_v$ und $c_v - b_v$ gewahren zu können. Selbst auf $c_v - a_v$ ist ein solcher durchaus nicht sicher. Jedenfalls empfiehlt es sich aber, eine möglichst konstante Geschwindigkeit anzustreben.

Tabelle B¹⁾.
Eisen No. II. $d_1 = 1,093$ m.

N	ν	v	t_0 u. t_1	T_0 u. T_1 t_0 u. t_1	a_v	b_v	c_v	$b_v - a_v$	$c_v - b_v$	$c_v - a_v$	$\pi_1 + \pi_2$	π_2	k	Datum
1	1		5,4	6,2	142,2	-0,2	141,3	-142,4	141,5	-0,9				
2	2			6,2	141,3	-0,1	141,2	-141,4	141,3	-0,1				
3	3				141,2	-0,1	141,1	-141,3	141,2	-0,1	10,637			
4	4	4,7			141,1	-0,1	141,1	-141,2	141,2	+0,0		9,594		
5	5				141,1	-0,2	141,2	-141,3	141,4	0,1			0,90	
6	6			6,2	141,2	-0,1	141,1	-141,3	141,2	-0,1				
7	7		5,4	6,2	141,1	-0,1	141,1	-141,2	141,2	+0,0				10/2 83

1) Siehe auch § 43.

V. Korrektur der beobachteten Werte.

§ 14. Es handelt sich zunächst um die Ermittlung zweier Grössen aus den gewonnenen Beobachtungszahlen (Tab. A): nämlich um den Grenzwert der Differenzen $b_\nu - a_\nu$, $c_\nu - b_\nu$ und um den Wert $\sum_1^5 (c_\nu - a_\nu)$. Nach den vielfach gemachten Beobachtungen darf angenommen werden, dass die Abweichungen der Werte $b_4 - a_4$, $b_5 - a_5$, $c_4 - b_4$, $c_5 - b_5$ der Hauptsache nach nur mehr auf Beobachtungsfehler zurückzuführen sein werden, somit ein arithmetischer Mittelwert derselben die gesuchte Grenze bildet.

Dieser arithmetische Mittelwert würde wohl genügen, wenn während der Beobachtungen eine vollkommen konstante Temperatur angenommen werden dürfte. Dies ist jedoch nicht der Fall. Dieser Umstand wird um so schwerwiegender, als nicht bloß der Draht, sondern auch die Apparatteile DE und AC ihre Länge ändern und die Beobachtung fehlerhaft beeinflussen.

§ 15. Aus obigen Gründen muss die Grösse $\sum_1^5 (c_\nu - a_\nu) = c_5 - a_1$ wegen des Temperaturunterschiedes des Drahtes ($t_1 - t_0$), des Apparatteils DE ($T_1 - T_0$) und des Teiles AC ($\tau_1 - \tau_0$) vor und nach einer Versuchsgruppe korrigiert werden. Ist nämlich die während der Deformation thatsächlich entstandene E - N. in Skalenteilen l_1 und $n = n_1 - n_0$ die Anzahl Skalenteile, um welche der Zeiger im Fernrohr infolge Temperaturerhöhung verstellt worden ist, so ist:

$$l_1 + n = c_5 - a_1,$$

wobei:

$$n = n_1 - n_0 = \frac{2r_1}{r_2} \cdot d_1 \alpha_1 (t_1 - t_0) + \frac{2r_1}{r_2} \cdot d_2 \alpha_2 (T_1 - T_0) + \frac{2r_1}{r_2} \cdot d_3 \alpha_3 (\tau_1 - \tau_0) \quad 2) \text{ ist.}$$

Bezüglich der Ableitung dieser Formel verweise ich auf meine frühere Abhandlung (1882 Heft 4, § 8 und § 11), wobei jedoch das Glied: $\frac{11}{64} \cdot \frac{r_2}{r_1^3} (n_1^3 - n_0^3) = 0$ genommen ist. Hierin ist n_0 der Skalenteil, welcher den Temperaturen t_0 , T_0 und τ_0 , n_1 jener, der den Temperaturen t_1 , T_1 und τ_1 entspricht. α_1 der linear-thermische Ausdehnungskoeffizient des Drahtes; $d_2 = DE$ und $d_3 = AC$ (Fig. 1) in Skalenteilen; endlich α_2 und α_3 die zugehörigen Ausdehnungskoeffizienten. Da der ganze Apparat von Eisen, so ist $\alpha_2 = \alpha_3 = 0,000012$ genommen worden. Sonach ist in Gleichung 2) für alle Versuche konstant

$$\frac{2r_1}{r_2} = 158,533; \quad d_2 \alpha_2 = 0,001920; \quad d_3 \alpha_3 = 0,00300 \quad (\S 9).$$

Es sind also die Konstanten des Apparates

$$\frac{2r_1}{r_2} \cdot d_2 \alpha_2 = 158,533 \cdot 0,00192 = 0,3044,$$

$$\frac{2r_1}{r_2} \cdot d_3 \alpha_3 = 158,533 \cdot 0,00300 = 0,4758$$

und die Gleichung 2) geht über in

$$n = n_1 - n_0 = 158,533 \cdot d_1 \alpha_1 (t_1 - t_0) + 0,3 (T_1 - T_0) + 0,5 (\tau_1 - \tau_0) \quad 3)$$

Daher ist der richtig gestellte Wert von $c_5 - a_1$ nämlich

$$l_1 = (c_5 - a_1) - [158,533 d_1 \alpha_1 (t_1 - t_0) + 0,3 (T_1 - T_0) + 0,5 (\tau_1 - \tau_0)], \quad 4)$$

wo l_1 die wirklich entstandene E - N in Skalenteilen ist.

§ 16. Wie ich in einer früheren Abhandlung (Heft 4, 1882, § 21) gezeigt habe, bietet das in III beschriebene Versuchsverfahren den ausserordentlichen Vorteil, dass sich durch dasselbe der Einfluss der Temperatur auf die Dehnungen, welche durch $b_4 - a_4$, $c_4 - b_4$, $b_5 - a_5$, $c_5 - b_5$ ge-

messen werden, von selbst eliminiert. Es ist nämlich gemäss Gleichung 48) der eben zitierten Abhandlung bei 5 Be- und Entlastungen der Grenzwert

$$\lambda_1 = \frac{1}{5-3} \sum_{\nu=4}^{\nu=5} \left[b_\nu - \frac{a_\nu + c_\nu}{2} \right].$$

Und da $a_4 = c_3$, sowie $a_5 = c_4$, so ist:

$$\lambda_1 = \frac{1}{2} \left[(b_4 + b_5) - c_4 - \frac{c_3 + c_5}{2} \right] \quad 5)$$

als mittlere Grösse der wirklichen Dehnungen und Verkürzungen bei der 4. und 5. Beobachtungsreihe jeder Versuchsgruppe N, frei von dem Einflusse der Wärme auf Draht und Apparat zu nehmen.

§ 17. Nun wäre allerdings noch auf einen Umstand Rücksicht zu nehmen, nämlich auf die Temperaturänderung des Drahtes infolge der Dilatationen selbst. Ich habe früher in zwei Arbeiten ¹⁾ ²⁾ diesen Gegenstand behandelt, indem ich sowohl den gesetzmässigen Verlauf dieses Einflusses im allgemeinen und zahlenmässig für Eisen bestimmte. Dieser Einfluss kann sich für die gegebenen Verhältnisse schätzungsweise auf 0,1 Skalateil steigern. Um ihn jedoch möglichst zu verkleinern, sind die Dehnungen nicht grösser genommen worden als unbedingt nötig. Ueberdies kommt auf diese Korrektur nicht viel an. Jedenfalls ist gewiss, dass der Aufwand von Zeit, Mühe und Raum auf sie in gar keinem Verhältnisse zum Gewinne an Exaktheit der Resultate stände.

1) A. Miller, Sitz.-Bericht d. math.-physikal. Klasse d. k. b. Akad. d. Wissenschaften 1883 Heft 1. Ein Auszug hievon auch in den Beiblättern pro 1884.

2) A. Miller, Annalen der Physik und Chemie, Jahrgang 1883 Bd. 20 (Neue Folge).

VI. Betrachtung des Vorganges bei den Deformationen.

§ 18. Der Vorgang innerhalb einer Versuchsgruppe, und diesen haben wir vorerst zu betrachten, lässt sich so auffassen, dass eine Belastung auf die Querschnittseinheit des Drahtes innerhalb einer gewissen Zeit zwischen den Grenzen π_1 und $\pi_1 + \pi_2$ sich kontinuierlich ändert, wobei noch zu berücksichtigen ist, ob bei der Veränderung von dem kleineren zum grösseren Grenzwert gegangen wird, ob somit vor der N^{ten} Versuchsgruppe die Querschnittseinheit dauernd mit π_1 , wie hier gewöhnlich, oder im umgekehrten Falle mit $\pi_1 + \pi_2$ (Tab. B) belastet worden war. Ist die ununterbrochen stattgehabte successive Belastungsänderung vorbei, so hat, wie die Versuche ausnahmslos zeigen, der Draht bei der nämlichen Anfangsbelastung (π_1 oder $\pi_1 + \pi_2$) vorübergehend eine andere Länge, als vor den Längsdeformationen. Diesen temporären Längenunterschied halte ich identisch mit dem, was man als elastische Nachwirkung bezeichnet, und ich werde deshalb erstere ($c_3 - a_1$) in Zukunft auch „elastische Nachwirkung“ (E — N.) nennen, indes ich die plötzlichen Längenveränderungen, wie üblich, mit dem Namen „Verschiebungen“ V. ($b_v - a_v$ und $c_v - b_v$) belege.

Die Längenveränderung des Drahtes bei konstanter Spannung (π_1 oder $\pi_1 + \pi_2$) desselben nach den Deformationen muss wohl einer Veränderung der „inneren elastischen Reaktion“ des deformierten Körpers, veranlasst durch die elastischen Verschiebungen, zugeschrieben werden, da die Wärme nur in ganz untergeordneter Weise (§ 16) auf die Drahtlänge einwirken wird. Die schliessliche Längenveränderung (E — N), „Nachwirkungsrückstand“, entsteht immer in dem Sinne, in welchem die erste Verschiebung stattfindet. Aus einer Verlängerung (E — N) des Drahtes bei konstanter Anfangsbelastung haben wir auf eine Abnahme des E — M.

und umgekehrt zu schliessen. Die Versuche (Tab. A) zeigen, dass sich der $E - M$ von Deformation zu Deformation, aber immer weniger ändert und nach etwa 5 Dehnungen und ebensovielen Zusammenziehungen konstant wird. Darnach müssen die Verschiebungen einer Versuchsgruppe anfänglich verschieden sein. Die erste Dehnung ist wesentlich grösser als die folgende Verkürzung. Wenn schliesslich die Verschiebungen gleich werden, so fragt es sich, wie gross die Verschiebung gewesen wäre, wenn keine Aenderung des Elastizitätsmoduls stattgefunden, wenn die Deformationen von keiner Nachwirkung begleitet gewesen wären? Oder, wie gross ist der $E - M$ vor einer Versuchsgruppe und unmittelbar nach Vollendung derselben?

Die letzten Deformationen $b_5 - a_5$ und $c_5 - b_5$ setzen sich zusammen aus den konstanten Verschiebungen, die bei der ersten und den folgenden Deformationen sich schon gezeigt haben würden, wenn keine Aenderung des $E - M$ infolge der ersteren eingetreten wäre und aus den Verschiebungsmehrungen, welche diese thatsächliche Verminderung des $E - M$ zur Herstellung des Gleichgewichtes erfordert. Denn man wird sich wohl vorzustellen haben, dass wegen der Abnahme des $E - M$ neuerdings eine Verschiebung zur Herstellung der konstanten Spannung, d. i. des Gleichgewichtes entsteht. Wenn aber die Belastung π_1 die Aenderung des $E - M$ durch eine Verlängerung ($E - N$) $l_1 = c_5 - a_1$ anzeigt, die auf die Längeneinheit des Drahtes bezogen $l = \frac{l_1}{d_1}$ beträgt, so muss die durch π_2 hervorgebrachte Verschiebungsmehrung infolge Verminderung des $E - M$ offenbar $l \frac{\pi_2}{\pi_1} = kl$ betragen. Folglich wäre die Verschiebung δ ohne Aenderung des $E - M$

$$\delta = \lambda - kl = \lambda - e \quad (6)$$

gewesen, wenn $\lambda = \frac{\lambda_1}{d_1}$ die auf die Längeneinheit des Drahtes bezogene Verschiebung während der 4. und 5. Beobachtungsreihe ist. Aus δ berechnet sich der E—M unmittelbar vor Beginn der Versuchsgruppe N, aus λ jener unmittelbar nach Beendigung derselben, so dass aus ϱ die Aenderung des E—M sich ergibt. Diese Aenderung ϱ , welche in einer Senkung oder Hebung des longitudinalen E—M. in Folge einer Deformation unter sonst gleichen Umständen — insbesondere konstante Temperatur — bestehen kann, zu untersuchen, ist die eigentliche Aufgabe dieser Arbeit.

§ 19. Ich habe vorstehende Darstellung vorausgeschickt, weil sie mir geeignet scheint, einen Einblick in den ganzen Vorgang bei den Gestaltsänderungen zu gewähren. Ich halte es indes für zweckmässig, den Ausdruck 6) auch mit Hilfe der präziseren mathematischen Sprache herzustellen, wobei ich mich jetzt jedoch kurz fassen kann.

Es sei:

γ der Reduktionsfaktor der Skalenablesung auf die wirkliche infolge der Belastungsänderung entstandenen Längenänderung des Drahtes;

l_0 die Verlängerung der Längeneinheit des Drahtes hervorgebracht von der Spannung π_1 in der Querschnittseinheit, nachdem vollständiges Gleichgewicht eingetreten sein wird, und

E_0 der diesem Zustande entsprechende E—M, sowie δ die Verschiebung bei diesem Zustande, hervorgebracht von der Belastung π_2 , vorausgesetzt, dass eine Elastizitätsänderung während der Deformation nicht stattfände.

λ_ν sei die Verlängerung der Längeneinheit des Drahtes, erzeugt von π_2 bei der ν^{ten} Anspannung und

λ_ν die Verkürzung der Längeneinheit des Drahtes, während die Belastung π_2 das ν^{te} mal auf 0 abnimmt, alles in Skalenteilen gemessen.

$\mathcal{E}_{\nu-1}$ sei ferner der E — M unmittelbar vor der ν^{ten} Anspannung,

E_{ν} der E — M während oder am Ende der ν^{ten} Anspannung und

\mathcal{E}_{ν} der E — M. nach der ν^{ten} Verkürzung;

e_{ν} endlich, die bei der ν^{ten} Dehnung und Zusammenziehung entstandene Nachwirkungsmehrung.

Die gemessenen Grössen sind in Skalenteilen in den folgenden Tabellen angegeben und beziehen sich, wie schon erwähnt, auf die Längeneinheit des Drahtes.

Dann ist:

$$E_0 = \gamma \cdot \frac{\pi_1}{l_0} \quad 7)$$

$$E_0 = \gamma \cdot \frac{\pi_1 + \pi_2}{l_0 + \delta} \quad 8) \text{ 1)}$$

$$\mathcal{E}_{\nu-1} = \gamma \cdot \frac{\pi_1}{l_0 + \sum_1^{\nu-1} e_{\nu}} \quad 9)$$

$$E_{\nu} = \gamma \cdot \frac{\pi_1 + \pi_2}{l_0 + \sum_1^{\nu-1} e_{\nu} + \lambda_{\nu}} \quad 10) \text{ 1)}$$

$$\mathcal{E}_{\nu} = \gamma \cdot \frac{\pi_1}{l_0 + \sum_1^{\nu-1} e_{\nu} + e_{\nu}} \quad 11)$$

Beachtet man, dass sich aus Gleichung 7) und 8)

$$\frac{\pi_1}{l_0} = \frac{\pi_1 + \pi_2}{l_0 + \delta} \text{ also } l_0 = \delta \cdot \frac{\pi_1}{\pi_2} \text{ und somit } \gamma \pi_2 = \delta E_0$$

ergibt, und dass $e_{\nu} = \lambda_{\nu} - \lambda'_{\nu}$ ist, setzt ferner, wie schon

1) Die Gleichungen $E_0 = \gamma \cdot \frac{\pi_2}{\delta}$ und $E_{\nu} = \gamma \cdot \frac{\pi_2}{\lambda_{\nu}}$ würden auf das gleiche Resultat führen.

früher geschehen $\frac{\pi_2}{\pi_1} = k$, so erhält man durch zweckentsprechende Umformungen immer einen E--M durch einen anderen ausgedrückt und es entspringen folgende Relationen:

$$\mathfrak{E}_{\nu-1} = \frac{\delta}{\delta + k \cdot \sum_1^{\nu-1} e_\nu} \cdot E_0 \quad 12)$$

$$\mathfrak{E}_\nu = \frac{\delta}{\delta + k \left[\sum_1^{\nu-1} e_\nu + (\lambda_\nu - \lambda_\nu) \right]} \cdot E_0 \quad 13)$$

$$E_\nu = \frac{(1+k)\delta}{\delta + k \left(\sum_1^{\nu-1} e_\nu + \lambda_\nu \right)} \cdot E_0 \quad 14)$$

$$\mathfrak{E}_\nu = \frac{\gamma\pi_1}{\gamma\pi_1 + (\lambda_\nu - \lambda_\nu)} \mathfrak{E}_{\nu-1} \cdot \mathfrak{E}_{\nu-1} \quad 15)$$

$$E_\nu = \frac{(1+k) \left(\delta + k \sum_1^{\nu-1} e_\nu \right)}{\delta + k \left(\sum_1^{\nu-1} e_\nu + \lambda_\nu \right)} \cdot \mathfrak{E}_{\nu-1} \quad 16)$$

$$E_\nu = \frac{(1+k) \left\{ \delta + k \left[\sum_1^{\nu-1} e_\nu + (\lambda_\nu - \lambda_\nu) \right] \right\}}{\delta + k \left[\sum_1^{\nu-1} e_\nu + \lambda_\nu \right]} \cdot \mathfrak{E}_\nu \quad 17)$$

Setzt man die Deformationen so lange fort, bis $\lambda_\nu = \lambda_\nu = \lambda$ angenommen werden darf, so ergibt sich aus Gleichung 17)

$$E_\nu = \frac{(1+k) \left[\left(\delta + k \sum_1^{\nu-1} e_\nu \right) \right]}{\delta + k \left[\sum_1^{\nu-1} e_\nu + \lambda_\nu \right]} \cdot \mathfrak{E}_\nu \quad 18)$$

Wenn $\lambda_\nu = \lambda_\nu$ ist, so wird, wie aus Gleichung 15) hervorgeht $\mathfrak{E}_\nu = \mathfrak{E}_{\nu-1}$; und da sich die Elastizität in diesem Punkte angeht nicht mehr ändert, so dürfen wir mindestens mit grosser Annäherung $\mathfrak{E}_\nu = \mathfrak{E}_{\nu-1} = E_\nu$ annehmen. Dies erfordert aber, dass gemäss Gleichung 16) und 18)

$$\frac{(1+k) \left(\delta + k \sum_1^{\nu-1} e_\nu \right)}{\delta + k \left(\sum_1^{\nu-1} e_\nu + \lambda_\nu \right)} = 1 \quad 19) \text{ sei,}$$

woraus sich, wenn man für den Grenzwert des λ_ν die obengebrauchte Bezeichnung λ einführt

$$\delta = \lambda - k \sum_1^{\nu-1} e_\nu \quad 20)$$

ergibt. Nun aber ist nach unserer früheren Bezeichnung $\sum_1^{\nu-1} e_\nu = 1$, somit

$$\delta = \lambda - kl \quad 21)$$

oder, wenn man, wie früher $kl = \varrho$ setzt

$$\delta = \lambda - \varrho \quad 22)$$

Man sieht, dass Gleichung 21) mit Gleichung 6) ganz übereinstimmt.

VII. Versuche mit verschiedenen Substanzen.

§ 20. Versuche wurden mit Silber, Platin, Kupfer, Eisen, Blei und Zink, dann mit den Legierungen Messing und Neusilber, sowie endlich mit Fischbein und Kautschuk gemacht. Die Ergebnisse sind in den Tabellen I bis X (Seite 38) zusammengestellt. Dieselben sind den Tabellen A und B entsprechend eingerichtet, jedoch vereinfacht, um sie übersichtlicher zu gestalten und einer allzugrossen räumlichen Ausdehnung derselben möglichst Abbruch zu thun.

Die Temperaturen T_0 , T_1 und τ_0 , τ_1 , sowie die Differenzen $b_\nu - a_\nu$, $c_\nu - b_\nu$ und $c_\nu - a_\nu$ sind weggelassen. Nur mehr a_1 ist angegeben, da $a_\nu = c_{\nu-1}$. Dagegen sind die Grössen λ , l , ϱ , δ sämmtlich in Skalentheilen angeführt. Nach den folgenden Formeln sind λ und l wegen des Einflusses der Temperatur auf die Länge des untersuchten Drahtes und der Apparateile AC und DE korrigiert und sie, sowie ϱ und δ auf die Längeneinheit (1^m) zurückgeführt.

Wie schon erwähnt, ist λ der Grenzwert von λ_ν und λ_ν berechnet aus den Ablesungen $\nu = 4$ und $\nu = 5$, somit gemäss Gleichung 5)

$$\lambda = \frac{\lambda_1}{d_1} = \frac{1}{2d_1} \left[(b_4 + b_5) - c_4 - \frac{c_3 + c_5}{2} \right] \quad 23)$$

Ebenso wurde l mit Zuhilfenahme der Gleichung 2) berechnet; es ist

$$l = \frac{l_1}{d_1} = \frac{1}{d_1} \left\{ (c_5 - a_1) - \left[158,533 \cdot d_1 \alpha_1 (t_1 - t_0) + 0,3(T_1 - T_0) + 0,5(\tau_1 - \tau_0) \right] \right\} \quad 24)$$

Ferner ist $\varrho = kl \quad 25)$

und endlich $\delta = \lambda - \varrho \quad 26)$

Die Rubrik der Werte ϱ , welches die Veränderung der Elastizität angibt, enthält gewöhnlich innerhalb einer Versuchsgruppe N zwei Zahlen. Die obere — fett gedruckte — ist die Differenz zwischen dem δ der betreffenden Gruppe und dem λ der vorhergehenden, also ein Mass für die Grösse, um welche sich die Elastizität des Drahtes in der Zeit \mathcal{D} — angegeben in Minuten (′), Stunden (h) und Tagen (d) — von Beendigung einer Versuchsgruppe bis zum Beginne der nächsten geändert, in der Regel gehoben, hat, indes der untere Wert von ϱ die Aenderung der Elastizität während

einer Deformation angibt, die gewöhnlich in einer Senkung besteht. Am Fuss einer jeden Tabelle ist der Wert $d_1 \alpha_1$ und $\frac{2r_1}{r_2} \cdot d_1 \alpha_1$ (d_1 in Skalenteilen) für die jeweilige Substanz angegeben. Dabei sind für α_1 die in dem Kohlrausch'schen Leitfadens angegebenen Mittelwerte eingeführt. Nur für Messing und Fischbein musste ich α_1 an dem untersuchten Individuum selbst bestimmen.

§ 21. Eine höchst wichtige Frage ist es, ob die sich bei jeder Versuchsgruppe neuerdings zeigenden Werte von $l_1 = c_3 - a_1$ wirklich jedesmal Nachwirkungen und nicht Streckungen sind. Es ist zwar von vorne ab keine Wahrscheinlichkeit für das Entstehen der letzteren vorhanden, da ja, wie bereits früher erwähnt, durch anfänglich dauernde Anwendung einer grossen Belastung der Draht gestreckt worden ist. Dann aber ist es gegen die Erfahrung, dass dieselbe Belastung in gleichen Zeiten nacheinander angewendet, immer wieder gleiche oder, wie hier, manchmal sogar grössere Reckungen erzeugt. Ueberdies habe ich wiederholt absichtlich Streckungen erzeugt und gefunden, dass solche auf λ gar keinen merkbaren Einfluss äussern, was sich nach den Wertheim'schen Untersuchungen auch erwarten liess. Selbst auf l_1 konnte ein solcher nicht konstatiert werden.

Vollkommene Gewissheit darüber, ob man es wirklich nur mit Nachwirkungen und nicht auch mit bleibenden Verlängerungen zu thun hat, würde man haben, sobald der Fernrohrzeiger bei vollkommen konstanter Temperatur des Drahtes und Apparates seine Stellung vor dem Versuche wieder einnehmen würde. Allein für's erste ist die Herstellung einer vollkommen konstanten Temperatur, insbesondere des Apparates, nicht möglich, und überdies geht, wie bekannt, die Nachwirkung häufig so langsam vor sich, dass schon darum von einer solchen Kontrolle abgesehen werden müsste.

Ich habe deshalb durch Rechnung zu bestimmen gesucht, wie viel Nachwirkung bei den einzelnen, sich aneinander reihenden Versuchsgruppen entstanden, und in der Zeit wieder verschwunden ist, in welcher der Fernrohrzeiger von einer Anfangsstellung einer Gruppe zu der Anfangsstellung einer späteren bei gleichem π_1 überging. Ist nämlich V die Summe aller bei den einzelnen Versuchsgruppen wirklich entstandenen Nachwirkungen, über welche sich die Kontrolle erstreckt, und F die Verstellung des Zeigers im Fernrohr infolge der Temperaturänderungen (${}^{\circ}t_0 - {}^{\circ}t_0$), (${}^{\circ}T_0 - {}^{\circ}T_0$), (${}^{\circ}\tau_0 - {}^{\circ}\tau_0$), welche im Drahte und in den auf die Verstellung Einfluss nehmenden Apparateilen stattgefunden, b der Abstand der Teilstriche, welche am Anfange jener zwei Versuchsgruppen, zwischen welchen die Kontrolle geübt werden will, mit dem Fernrohrzeiger zusammenfielen, und endlich x die in der Zeit von dem Beginn der ersten bis zu dem der zweiten dieser Gruppen verschwundene Nachwirkung, alles in Skalenteilen angegeben und auf die wirkliche Drahtlänge d_1 bezogen, so besteht die Gleichung:

$$V + F - b - x = 0 \quad 27).$$

Da $V = d_1 \Sigma l$ und gemäss Gleichung 2)

$$F = n = \frac{2r_1}{r_2} \cdot d_1 \alpha_1 ({}^{\circ}t_0 - {}^{\circ}t_0) + \frac{2r_1}{r_2} \cdot d_2 \alpha_2 ({}^{\circ}T_0 - {}^{\circ}T_0) \\ + \frac{2r_1}{r_2} \cdot d_3 \alpha_3 ({}^{\circ}\tau_0 - {}^{\circ}\tau_0) \quad \text{ist,}$$

so entsteht:

$$x = (d_1 \Sigma l - b) + \frac{2r_1}{r_2} \cdot d_1 \alpha_1 ({}^{\circ}t_0 - {}^{\circ}t_0) + \frac{2r_1}{r_2} \cdot d_2 \alpha_2 ({}^{\circ}T_0 - {}^{\circ}T_0) \\ + \frac{2r_1}{r_2} \cdot d_3 \alpha_3 ({}^{\circ}\tau_0 - {}^{\circ}\tau_0) \quad 28)$$

Ausser den am Fusse einer jeden Tabelle angegebenen Konstanten, von denen nur höchstens 2 Dezimalen zur Korrektur benützt worden sind, befindet sich dort in der Regel noch angegeben, wie viel Skalenteile x der Nachwirkung V innerhalb einer gewissen Zeit verschwunden sind. Offenbar ist, da nach Gleichung 27) $b - F = V - x$ nur $b - F$ zu berechnen, um zu erfahren, wie viel $E - N$ am Ende einer gewissen Zeit noch besteht. Den Angaben am Fusse der Tabellen sind die Versuchsgruppen N und die Beobachtungsreihen ν in denselben beigefügt, zwischen welchen die Kontrolle durchgeführt wurde.

§ 22. Anlangend die Anordnung der Versuchsgruppen, so wurde für dieselbe Substanz π_2 in der Regel beibehalten, aber entweder π_1 bei konstantem ϑ geändert, oder bei konstantem π_1 die Zeit ϑ wachsend genommen. Das Versuchslokal lag so günstig, dass in den Wintermonaten die Temperatur desselben so erhebliche Abweichungen für dieselbe Substanz nicht zeigte, um die Versuchsergebnisse nach den früher mit Eisen gemachten Versuchen als unvergleichbar erscheinen zu lassen.

VIII. Uebersicht der Versuchsergebnisse.

§ 23. Die Unterschiede der Grössen, die hier zu vergleichen sind, fallen der Natur der Sache gemäss manchmal etwas gering aus, so dass man in einzelnen Fällen, in denen kein ganz stetiger Verlauf der bestimmten Werte hervor geht, in Rücksicht auf den ziemlich grossen Umfang des untersuchten Materials, auf die vorherrschende Neigung der Zahlen bei Bildung des Urteils angewiesen ist. Im allgemeinen treten aber gewisse Erscheinungen ganz bestimmt hervor. Ein nur flüchtiger Blick auf die Tabellen wirkte allerdings etwas entmutigend, indem ich vor ganz regellosen Zahlenhaufen zu stehen wähnte.

Tabelle I.

Untersuchte Substanz: Silber.

 $d_1 = 1,099 \text{ m}$
 $q = 0,3197 \square \text{ mm}$
 $d = 0,638 \text{ mm}$

N	ν	v	t_0 u. t_1	a_ν	b_ν	c_ν	π_1	π_2	α	λ	l	ρ	d	ϑ	Datum
I	1	1	4,75	-74,2	5,8	-72,5	2,4633	6,4194	2,66	71,38	1,72	4,57	66,81	-	
	2	1			6,0	-72,2									
	3	1,8			5,7	-72,2									
	4				6,3	-72,0									
	5		4,80		6,5	-72,0									14/1 84
II	1	1	4,85	-74,7	5,0	-73,3	2,4633	6,4194	2,66	71,59	1,67	-4,22	67,16	43h	
	2	1			5,3	-73,0									
	3	1,6			5,8	-73,0									
	4				5,8	-72,8									
	5		4,90		5,9	-72,7									16/1 84
III	1	1	4,95	-73,3	6,0	-72,7	2,4633	6,4194	2,66	71,40	1,30	-3,64	67,95	5'	
	2	1			6,1	-72,1									
	3	1,6			6,2	-72,0									
	4				6,4	-71,9									
	5		5,00		6,8	-71,7									16/1 84
IV	1	1	5,10	-86,0	-3,1	-84,3	1,6422	6,4194	3,91	73,86	1,34	-2,77	68,63	5'	
	2	1			-3,1	-84,2									
	3	1,6			-3,0	-84,2									
	4				-3,0	-84,2									
	5		5,30		-2,9	-84,0									16/1 84

V	1	5,40	-61,0	17,4	-59,4	3,2844	6,4194	1,95	70,04	1,71	-7,15	66,71	5	16/1 84
	2			17,9	-59,0						3,33			
	3	1,5		18,0	-58,9									
	4			18,1	-58,8									
	5	5,60		18,3	-58,6									
VI	1	5,70	-71,0	8,8	-70,0	2,4633	6,4194	2,66	71,57	1,15	-1,53	68,51	5	16/1 84
	2			9,0	-69,9						3,06			
	3	1,6		9,0	-69,8									
	4			9,0	-69,7									
	5	5,85		9,0	-69,4									
VII	1	5,53	-72,7	7,2	-71,3	2,4633	6,4194	2,66	71,63	1,49	-3,89	67,68	4 ^b	16/1 84
	2			7,3	-72,2						3,95			
	3	1,5		7,4	-71,0									
	4			7,8	-70,9									
	5	5,50		7,8	-70,9									
VIII	1	5,63	-72,2	7,5	-71,0	2,4633	6,4194	2,66	71,61	1,36	-3,62	68,01	20 ^b	16/1 84
	2			7,8	-71,0						3,60			
	3	1,5		8,0	-70,9									
	4			8,0	-70,8									
	5	5,70		8,0	-70,3									
IX	1	5,70	-72,0	8,0	-70,8	2,4633	6,4194	2,66	71,43	1,52	-4,22	67,39	48 ^b	17/1 84
	2			8,1	-70,6						4,04			
	3	1,5		8,3	-70,2									
	4			8,4	-70,0									
	5	5,75		8,5	-70,0									

$$d_1 \sigma_1 = 0,01044;$$

$$\frac{2r_1}{r_2} \cdot d_1 \sigma_1 = 158,533 \cdot 0,01044 = 1,6551.$$

Für Silber ist für die Gruppe N I₁ und N IX₁ b—F = —0,075, also ist sicher alle Nachwirkung innerhalb circa 5d verschwunden.

Tabelle IIa.

Untersuchte Substanz: Platin No. I.

$$d_1 = 1,091 \text{ m} \quad d = 0,622 \text{ mm}$$

$$q = 0,30386 \square \text{ mm}$$

N	v	t ₀ u. t ₁	a _v	b _v	c _v	π ₁	π ₂	κ	λ	l	ρ	d'	g	Datum
I	1	5,75	2,2	54,0	3,0	1,9746	10,8240	5,48	46,73	0,84	4,59	42,14	—	27/1 84
	2			54,0	3,0									
	3	1,9		54,1	3,1									
	4		5,78	54,1	3,1									
	5			54,1	3,2									
II	1	5,80	3,0	54,5	3,6	1,9746	10,8240	5,48	46,74	0,47	— 2,55	44,18	5'	27/1 84
	2			54,7	3,7						2,56			
	3	1,9		54,7	3,7									
	4		5,83	54,7	3,7									
	5			54,7	3,7									
III	1	5,60	2,0	53,7	2,5	1,9746	10,8240	5,48	46,63	0,63	— 3,55	43,19	4 ^b	27/1 84
	2			53,6	2,7						3,44			
	3	1,5		53,7	2,7									
	4		5,60	53,6	2,8									
	5			53,7	2,8									

IV	1	5,00	2,3	53,8	3,0	1,9746	10,8240	5,48	46,72	0,47	2,47	44 ^b
	2	2,1		53,8	3,0						44,16	
	3			53,9	3,0						2,56	
	4			53,9	3,0							29/1 84
	5	5,03		54,0	3,0							

$$d_1 \sigma_1 = 0,004909.$$

$$\frac{2r_1}{F_2} \cdot d_1 \sigma_1 = 158,533 \cdot 0,004909 = 0,7783.$$

Für N_I und N_{IV} sind von 2,11 Skalenteilen E — N deren 0,77 während circa 2d verschwunden, also bleiben noch 1,34 Skalenteile E — N.

Tabelle II b.

Untersuchte Substanz: Platin No. II.

$$d_1 = 1,093 \frac{m}{mm} \quad d = 0,678 \text{ mm}$$

$$q = 0,36103 \square_{mm}$$

N	v	v	t ₀ u. t ₁	a _v	b _v	c _v	π ₁	π ₂	α	λ	l	ρ	δ	φ	Datum
I	1		6,98	— 12,0	29,8	— 11,9	4,1546	9,1098					36,47		—
	2				29,8	— 11,4						1,11			
	3	1,7			29,8	— 11,3					0,51				
	4		7,00		29,8	— 11,2			37,58						8/2 84
	5				29,9	— 11,2									
II	1		7,10	— 24,0	20,7	— 23,3	2,0773	9,1098	4,38	40,23	0,57	+ 0,16	37,74	5'	8/2 84
	2				20,7	— 23,3						2,49			
	3	1,8			20,7	— 23,3									
	4		7,15		20,7	— 23,2									

N	r	r	t ₁ u. t ₀	a _p	b _p	c _p	π ₁	π ₂	x	λ	l	ρ	d	g	Datum
III	1		7,28	8,0	49,2	9,0	8,3092	9,1098	1,09	36,94	0,95	4,34	35,89	5'	8/2 84
	2			49,2	9,0										
	3	1,6		49,3	9,0										
	4			49,4	9,1										
	5		7,35	49,5	9,1										
IV	1		7,60	—11,7	29,8	—11,4	4,1546	9,1098	2,19	37,67	0,43	0,93	36,74	5'	8/2 84
	2			29,8	—11,2										
	3	1,6		29,9	—11,2										
	4			30,0	—11,2										
	5		7,60	30,0	—11,1										
V	1		7,63	8,0	48,9	8,7	8,3092	9,1098	1,09	36,66	0,78	0,84	35,82	5'	8/2 84
	2			49,0	8,8										
	3	1,6		49,0	8,9										
	4			49,0	8,9										
	5		7,65	49,0	9,0										
VI)	1		7,73	27,3	68,3	28,3	12,4638	9,1098	0,73	36,59	1,04	0,75	35,84	5'	8/2 84
	2			68,4	28,4										
	3	1,6		68,4	28,4										
	4			68,5	28,5										
	5		7,80	68,5	28,6										

1) Nach Versuch VI wurde der Draht durch eine starke Belastung gestreckt. Die Streckung gab sich durch eine Verstellung von circa 4 Teilstreichen auf der Skala zu erkennen.
Nach der vorbezeichneten Streckung wurden die Versuche andern Tags fortgesetzt.

VII	1	8,00	32,8	73,0	33,0	12,4638	9,1098	0,73														
	2			73,0	33,0																	
	3	1,7		73,0	33,1																	
	4			73,0	33,1																	
	5	8,03		73,0	33,1				0,73	36,51	0,09									9/2 84		
VIII	1	8,85	51,4	92,0	52,1	16,6184	9,1098	0,55												5'		
	2			92,0	52,2																	
	3	1,7		92,0	52,3																	
	4			92,0	52,3																	
	5	8,10		92,0	52,3				0,55	36,32	0,63										9/2 84	
IX	1	8,25	70,7	111,2	71,6	20,7730	9,1098	0,44													5'	
	2			111,3	71,7																	
	3	1,7		111,3	71,7																	
	4			111,3	71,8																	
	5	8,28		111,4	71,8				0,44	36,21	0,88											9/2 84
X	1	8,38	34,2	74,3	34,5	12,4638	9,1098	0,73														5'
	2			74,3	34,5																	
	3	1,7		74,3	34,6																	
	4			74,3	34,7																	
	5	8,45		74,4	34,7				0,73	36,30	0,31											9/2 84
XI	1	8,58	15,2	55,4	15,4	8,3092	9,1098	1,09														5'
	2			55,4	15,4																	
	3	1,7		55,4	15,4																	
	4			55,5	15,5																	
	5	8,65		55,6	15,7				1,09	36,62	0,28											9/2 84

N	ν	v	t_0 u. t_1	a_r	b_r	c_r	π_1	π_2	α	λ	l	ρ	δ	Datum
XII	1	.	8,78	-5,0	36,1	-4,8	4,1546	9,1098				+0,43	37,05	5'
	2				36,2	-4,7						0,37		
	3	1,6			36,2	-4,7			2,19					
	4				36,2	-4,7					0,17			
	5			8,83		36,2	-4,7			37,42				9/2 84

$$d_1 \alpha_1 = 0,004918.$$

$$\frac{2r_1}{r_2} \cdot d_1 \alpha_1 = 158,533 \cdot 0,004918 = 0,7797.$$

Für N I, und N XII, sind von 7,06 Skalenteilen Nachwirkung innerhalb circa 2 Tagen 2,71 Skalenteile verschwunden.

Tabelle III a.

Untersuchte Substanz: Kupfer No. I.

$$d_1 = 1,035^m \quad d = 0,729^m$$

$$q = 0,4179 \square^m$$

N	ν	v	t_0 u. t_1	a_r	b_r	c_r	π_1	π_2	α	λ	l	ρ	δ	Datum
I	1		-0,17	-4,3	133,3	-2,0	1,248	17,430						21 ^b
	2				133,7	-1,7								
	3	4,4			133,8	-1,5			13,96				33,91	
	4				133,9	-1,2					2,43			
	5			0,03		134,0	-1,1			123,56				9/12 83

N	r	r	t ₀ u. t ₁	a _r	b _r	c _r	π ₁	π ₂	α	λ	l	ε	δ	g	Datum	
VII	1	1	0,13	-4,5	133,0	-2,0	1,248	17,430	13,96			-42,18	81,38	3 ^b		
	2	3	4,6		133,6	-1,4						42,02				
	3	4			133,8	-1,1					3,01					
	4				133,9	-1,3										
	5			0,06		134,0	-1,0			123,40						9/12 83
VIII	1	1	-0,20	-4,8	133,0	-1,9	1,248	17,430	13,96			-46,58	76,82	17		
	2	3	4,9		133,7	-1,6						46,47				
	3	4			133,8	-1,2					3,33					
	4				133,8	-1,1										
	5			-0,15		134,0	-1,0			123,29						10/12 83
IX	1	1	2,51	-1,2	137,0	2,0	1,248	17,430	13,96			-51,07	72,22	52 ^b		
	2	3	5,0		137,8	2,3						51,50				
	3	4			138,0	2,7					3,69					
	4				138,1	2,9										
	5			2,51		138,6	3,0			123,72						12/12 83

$$d_1 \alpha_1 = 0,00958.$$

$$\frac{2r_1}{r_2} \cdot d_1 \alpha_1 = 158,533 \cdot 0,00958 = 1,5189.$$

Für N I₄ und N IX, sind innerhalb circa 3 Tagen 26,0 Skalenteile Nachwirkung verschwunden, indes nur 23,96 Skalenteile erzeugt worden sind. Es ist also anzunehmen, dass schon vor Beginn der Versuche vorhandene Nachwirkung mit verschwunden ist. In der That hat sich auch die Elastizität über die anfängliche, wie die Werte δ zeigen, gehoben, was darauf hindeutet, dass mit dem Verschwinden von Nachwirkung die Elastizität

sich erhöht, wie sie sich in Folge Entstehens derselben erniedriget. Zu bemerken ist noch, dass sich gerade beim Kupfer das Verschwinden der Nachwirkung nach Beendigung jeder Versuchsgruppe augenblicklich sichtbar machte, welche Eigenschaft das Kupfer zu Beobachtungen über Nachwirkungen sehr geeignet erscheinen lässt.

Tabelle III b.

Untersuchte Substanz: Kupfer No. II.

$d_1 = 1,091^m$ $d = 0,686 \text{ mm}$
 $q = 0,3696 \square \text{ mm}$

N	r	v	t ₀ u. t ₁	a _v	b _v	c _v	π ₁	π ₂	α	λ	l	ϕ	δ	ϑ	Datum
I	1		7,58	— 18,2	69,8	— 14,2	10,146	12,467					71,63	—	
	2				70,0	— 14,0						5,36			
	3	4,1			70,3	— 13,8			1,23		4,36				
	4				70,6	— 13,5				76,99					6/3 84
	5		7,60		70,8	— 13,2									
II	1		7,68	— 29,7	55,9	— 28,1	8,117	12,467					74,69	5'	
	2				56,1	— 28,0									
	3	3,9			56,2	— 27,9			1,54		1,65				
	4				56,3	— 27,8				77,22					6/3 84
	5		7,73		56,4	— 27,7									
III	1		7,78	— 61,1	25,0	— 59,9	4,059	12,467					73,50	5'	
	2				25,0	— 59,7									
	3	3,8			25,1	— 59,6			3,08		1,32				
	4				25,2	— 59,4				77,57					6/3 84
	5		7,90		25,2	— 59,3									

N	v	t_0 u. t_1	a_v	b_v	c_v	π_1	π_2	x	λ	l	e	δ	ϑ	Datum
IV	1	7,95	-33,7	56,0	-29,3	8,117	12,467	1,54	78,231)	4,85	-6,80	70,77	5'	6/3 84
	2			56,1	-29,0									
	3	4,0		56,2	-28,9									
	4			56,6	-28,8									
	5		8,00	56,7	-28,3									
V	1	8,10	-30,0	56,7	-28,5	8,117	12,467	1,54	77,11	1,93	-4,08	74,15	10'	6/3 84
	2			56,0	-28,2									
	3	3,8		56,0	-28,1									
	4			56,1	-28,0									
	5		8,13	56,2	-27,8									
VI	1	6,45	-34,5	51,8	-32,1	8,117	12,467	1,54	77,15	3,02	-4,61	72,50	12 ^b	6/3 84
	2			52,1	-31,8									
	3	2,9		52,5	-31,6									
	4			52,8	-31,3									
	5		6,45	52,9	-31,1									
VII	1	7,00	-32,9	53,1	-30,7	8,117	12,467	1,54	76,90	2,80	-4,56	72,59	28 ^b	7/3 84
	2			53,7	-30,1									
	3	4,2		53,9	-30,0									
	4			54,0	-29,9									
	5		7,00	54,0	-29,8									

1) Diesem abweichenden Ergebnis ist kein hoher Wert beizulegen, da während des Versuches eine Erschütterung des Apparates stattfand; es ist jedoch wichtig für die Beurteilung der folgenden Resultate.

$$d_1 \pi_1 = 0,097583, \quad \frac{2r_1 \cdot d_1 \pi_1}{r_2} = 158,533 \cdot 0,007583 = 1,5135.$$

Für N II, und Gruppe N VII, ist $b - F = -2,1$ Skalenteile. Es ist somit innerhalb 2 Tagen nicht nur alle in den Versuchsgruppen N II bis N VI inclusive entstandene E—N verschwunden, sondern auch noch ein Teil jener, die bereits bei der N I entstanden war. In der That liegt auch hier der Wert von d in N VII zwischen jenen in N I und N II.

Tabelle IV a.

$$d_1 = 1,093 \text{ m} \quad d = 0,585 \text{ mm}$$

$$q = 0,2693 \text{ mm}$$

Untersuchte Substanz: Eisen No. II.

N	ν	t_0 u. t_1	a_ν	b_ν	c_ν	π_1	π_2	α	λ	l	φ	Datum	
I	1	1,3	-25,7	119,0	23,7	2,103	35,657	16,95	130,92	2,06	34,91	96,01	26d
	2			119,5	23,3								
	3			119,8	23,1								
	4			120,0	23,1								
	5			120,0	23,1								
II	1	2,4	-23,7	120,9	22,2	2,103	35,657	16,95	131,02	1,26	-21,25	109,67	8h
	2			121,0	22,1								
	3			121,1	22,0								
	4			121,2	22,0								
	5			121,2	22,0								
III	1	2,9	-22,5	122,1	21,0	2,103	35,657	16,95	130,76	1,46	-25,00	106,02	23h
	2			122,3	21,0								
	3			122,4	20,9								
	4			122,5	20,9								
	5			122,6	20,8								

N	ν	t_0 u. t_1	a_ν	b_ν	c_ν	π_1	π_2	α	λ	l	ϱ	δ	φ	Datum
IV	1	3,2	3,1	146,7	5,2	7,913	35,657	4,50	129,30	2,23	-11,49	119,27	30'	30/8 83
	2			147,1	5,7									
	3	4,8		147,1	5,8									
	4			147,2	5,8									
	5	3,3		147,1	5,8									
V	1	3,4	5,0	147,1	6,0	7,913	35,657	4,50	129,37	0,82	-3,62	125,68	45'	30/8 83
	2			147,4	6,0									
	3	5,1		147,3	6,0									
	4			147,4	6,0									
	5	3,4		147,4	6,0									
VI	1	6,0	-17,0	128,4	15,9	2,103	35,657	16,95	131,52	1,39	-21,40	107,97	22 ^b	31/3 83
	2			128,4	15,7									
	3	5,7		128,3	15,6									
	4			128,3	15,4									
	5	6,0		128,3	15,4									
VII	1	6,3	7,8	151,6	10,0	7,913	35,657	4,50	129,62	2,40	-12,70	118,82	1 ^b	31/3 83
	2			151,9	10,1									
	3	5,1		151,8	10,2									
	4			152,0	10,3									
	5	6,3		152,0	10,5									

VIII	1	7,2	-14,8	131,0	-13,9	2,103	35,657	16,95	132,41	0,57	-6,86	122,76	10 ^d
	2			131,0	-13,9								
	3	5,4		131,0	-13,8								
	4			131,0	-13,7								
	5	7,2		131,0	-13,7								
IX	1	8,7	11,8	156,0	13,3	7,913	35,657	4,50	130,26	1,79	8,06	122,20	4 ^d
	2			156,2	14,0								
	3	5,3		156,2	13,9								
	4			156,3	14,0								
	5	8,7		156,4	14,0								
X	1	9,1	11,5	155,1	12,5	7,913	35,657	4,50	130,15	1,30	5,85	124,30	22 ^b
	2			155,2	12,8								
	3	5,1		155,1	12,8								
	4			155,2	13,0								
	5	9,1		155,2	13,0								
XI	1	9,1	12,2	155,5	13,0	7,913	35,657	4,50	130,42	0,84	3,78	126,64	5 ^c
	2			155,7	13,1								
	3	4,8		155,8	13,2								
	4			155,7	13,2								
	5	9,1		155,8	13,2								
* XII	1	9,1	-12,9	132,5	-12,0	2,103	35,657	16,95	132,11	0,77	-11,35	119,07	10 ^c
	2			132,3	-12,0								
	3	4,8		132,4	-11,9								
	4			132,6	-11,9								
	5	9,1		132,4	-11,9								

N	ν	v	t_0 u. t_1	a_1	b_1	c_1	π_1	π_2	α	λ	l	ϱ	δ	ϑ	Datum
XIII ¹⁾	1		13,1	-10,0	136,0	-8,7	2,103					-22,55		26 ^d	
	2				136,1	-8,4		35,657				22,71	109,56		
	3	3,5			136,1	-8,4			16,95		1,34				
	4				136,2	-8,3				132,27					
	5		13,1		136,3	-8,3									12/5 83
XIV ¹⁾	1		17,6	1,1	148,8	2,8	2,103					-28,16		36 ^d	
	2				148,9	2,9		35,657				29,49	104,11		
	3	3,6			149,0	2,9			16,95		1,74				
	4				149,0	3,0				133,60					
	5		17,6		149,0	3,0									17/6 83

$$d_1 \alpha_1 = 0,006558.$$

$$\frac{2r_1}{r_2} \cdot d_1 \alpha_1 = 1,0396.$$

Es ist für die Stellungen N. I, und N. XIV₁ die verschwundene Nachwirkung

$$x = 19,92 + 29,22 - 26,8 = 22,34$$

indes 19,92 Skalenteile entstanden sind: es ist somit alle während der einzelnen Versuche entstandene Nachwirkung wieder verschwunden.

1) Die Temperaturänderung von N XIII auf N XIV ist ziemlich erheblich.

Tabelle IV b.

Untersuchte Substanz: Eisen No. III.

$d_1 = 1,091 \text{ m}$
 $q = 0,3068 \square \text{ mm}$
 $d = 0,625 \text{ mm}$

N	v	t_0 u. t_1	a_p	b_p	c_p	π_1	π_2	α	λ	l	ρ	δ	φ	Datum
I	1	5,58	-55,2	22,9	-54,9	4,8892	16,6110	3,40	71,40	0,33	1,12	70,28	-	
	2			23,0	-54,8									
	3	3,5		23,1	-54,7									
	4			23,2	-54,7									
	5	5,58		23,2	-54,7				70,78	0,98	1,67	69,11	5	27/2 84
II	1	5,58	-31,9	46,2	-31,0	9,7784	16,6110	1,70	70,78	0,98	-2,29	69,11	5	
	2			46,4	-30,9									
	3	3,4		46,4	-30,8									
	4			46,4	-30,8									
	5	5,58		46,5	-30,7				70,42	0,94	1,06	69,36	5	27/2 84
III	1	5,60	-8,0	69,9	-7,0	14,6676	16,6110	1,13	70,42	0,94	-1,42	69,36	5	
	2			70,0	-7,0									
	3	3,4		70,0	-6,9									
	4			70,0	-6,8									
	5	5,65		70,0	-6,8				70,28	1,19	-1,15	69,27	5	27/2 84
IV	1	5,70	15,7	93,4	16,9	19,5568	16,6110	0,85	70,28	1,19	1,01	69,27	5	
	2			93,7	17,0									
	3	3,4		93,8	17,1									
	4			93,8	17,1									
	5	5,80		93,8	17,2									27/2 84

N	ν	v	t_0	u	t_1	a_ν	b_ν	c_ν	π_1	π_2	κ	λ	l	e	δ	ϑ	Datum
V	1		5,90			-29,8	48,0	-29,2	9,7784	16,6110	1,70	70,54		-0,66	69,62	5'	
	2						48,1	-29,1						0,92			
	3	3,5					48,0	-29,1					0,54				27/2 84
	4		5,95				48,0	-29,1									
	5			6,08	16,4		94,2	17,8	19,5568	16,6110	0,85	70,16	1,34	-1,51	69,03	5'	
VI	1		6,28	17,7			94,4	17,9	19,5568	16,6110	0,85	70,16		0,37	69,93	5'	
	2						94,4	18,0									
	3	3,5					94,5	18,0									
	4		6,13				94,6	18,0									
	5			6,30	17,8		94,8	18,1	19,5568	16,6110	0,85	70,30	0,44	-0,23	69,93	5'	27/2 84
VII	1		5,70				94,8	18,1	19,5568	16,6110	0,85	70,30		0,37	69,93	5'	
	2						94,8	18,1									
	3	3,3					94,9	18,2									
	4		6,30				95,0	18,3									
	5			6,30	17,8		95,0	18,4	19,5568	16,6110	0,85	70,00	0,65	-0,85	69,45	18 ^b	27/2 84
VIII	1		5,73				94,3	18,3	19,5568	16,6110	0,85	70,00		0,55	69,45	18 ^b	
	2						94,8	18,4									
	3	3,4					94,9	18,4									
	4		5,73				94,9	18,6									
	5			5,73	18,0		94,9	18,7	19,5568	16,6110	0,85	70,00	0,70	-1,14	68,86	48 ^b	28/2 84
IX	1		5,58				94,1	18,8	19,5568	16,6110	0,85	69,45		0,59	68,86	48 ^b	
	2						94,7	18,9									
	3	3,1					94,7	18,9									
	4		5,56				94,7	19,0									
	5			5,56	18,0		94,8	19,0	19,5568	16,6110	0,85	69,45	0,70	0,59	68,86	48 ^b	1/3 84

$$d_1 \alpha_1 = 0,006546.$$

$$2r_1 \cdot d_1 \alpha_1 = 158,533 \cdot 0,006546 = 1,0377.$$

$$r_2$$

Für N. IV₁ und N. IX₁ sind von 4,31 Skalenteilen Nachwirkung innerhalb circa 24, da 2,10 Skalenteile noch bestehen, 2,21 Skalenteile verschwunden.

Tabelle V.

Untersuchte Substanz: Blei.

N	p	v	t ₀ u. t ₁	a _p	b _p	c _p	π ₁	π ₂	z	λ	l	ρ	d	g	Datum
															q = 1,6879 □ mm
I	1		5,00	46,9	64,7	48,0	0,0889				1,68	6,18	14,18	—	
	2				64,7	48,0									
	3	1,3			64,8	48,3		0,3284	3,69	20,36					29/12 83
	4				65,0	48,5									
	5			5,10		65,0	48,5								
II	1		3,70	44,0	68,9	46,3	0,0889							20 ^b	
	2				69,1	46,8							5,58		
	3	1,3			69,2	47,0		0,4423	4,98	20,57	3,01	14,99			30/12 83
	4				69,6	47,1									
	5			3,70		69,7	47,3								
III	1		3,70	46,7	69,7	47,2	0,0889								
	2				69,9	47,5									
	3	1,4			70,0	47,7		0,4423	4,98	20,25	0,97	4,82	15,43		30/12 83
	4				70,0	47,9									
	5			3,70		70,1	48,0								

N	r	v	t ₀ u. t ₁	a _r	b _r	c _r	π ₁	π ₂	x	λ	l	ρ	δ	§	Datum							
IV	1		3,85	46,8	70,0	47,7	0,0889	0,4423	4,98	20,43	1,66	—	8,07	3 ^b	30/12 83							
	2				70,1	48,0													12,18			
	3	1,3			70,5	48,2													8,25			
	4			3,85	70,7	48,3																
	5				70,8	48,7																
V	1		2,73	45,3	69,0	46,9	0,0889	0,4423	4,98	20,91	2,14	—	10,17	20 ^b	31/12 83							
	2				69,2	47,0													10,26			
	3	1,4			69,4	47,2																
	4			2,73	69,8	47,3																
	5				69,9	47,8																
VI	1		2,73	47,0	70,0	47,8	0,0889	0,4423	4,98	20,48	0,79	—	4,35	5'	31/12 83							
	2				70,1	48,0													3,92			
	3	1,8			70,3	48,0																
	4			2,81	70,5	48,2																
	5				70,7	48,3																
VII	1		2,81	52,3	79,1	57,1	0,1778	0,4423	2,49	20,32	6,73	—	16,91	5'	31/12 83							
	2				80,6	58,4													16,75			
	3	1,5			81,2	59,2																
	4			2,88	81,9	59,9																
	5				82,1	60,0																

$$d_1 \alpha_1 = 0,01560$$

$$\frac{2r_1}{r_2} \cdot d_1 \alpha_1 = 158,533 \cdot 0,01560 = 2,4736.$$

Für I₁ und VI₁ ist: x = 3,03. Also sind von 9,85 Skalenteilen Nachwirkung 3,03 Skalenteile innerhalb circa 43^b verschwunden und 6,82 Skalenteile bestehen noch.

Tabelle VI.

Untersuchte Substanz: Zink.

$d_1 = 1,095^m$ $d = 1,241 \text{ mm}$
 $q = 1,2096 \square \text{ mm}$

N	v	t_0 u. t_1	s_v	b_v	c_v	π_1	π_2	α	λ	l	ρ	δ	g	Datum
I	1	5,23	0,3	29,0	2,9	0,4340	2,5590	5,89	23,58	3,94	23,20	0,38	—	
	2			29,2	3,8									
	3	1,4		29,9	4,0									
	4			30,1	4,3									
	5		5,30	30,3	4,9									6/1 84
II	1	5,40	2,7	30,3	4,4	0,4340	2,5590	5,89	23,58	2,87	16,89	6,69	5'	
	2			30,9	5,0									
	3	1,4		31,0	5,3									
	4			31,4	5,5									
	5		5,43	31,4	6,0									6/1 84
III	1	5,55	1,7	29,3	3,4	0,4340	2,5590	5,89	23,72	2,85	16,78	6,94	2 ^b	
	2			30,0	4,0									
	3	1,4		30,1	4,2									
	4			30,3	4,7									
	5		5,55	30,9	4,9									6/1 84
IV	1	5,58	2,8	30,0	4,0	0,4340	2,5590	5,89	23,84	2,75	16,19	7,65	27 ^b	
	2			30,6	5,0									
	3	1,3		31,0	5,2									
	4			31,7	5,8									
	5		5,60	32,0	6,2									7/1 84

$$d_1 \alpha_1 = 0,01587.$$

$$\frac{2r_1}{r_2} \cdot d_1 \alpha_1 = 158,533 \cdot 0,01587 = 2,5170.$$

Für N I₁ und N IV₁ ist b - F = 1,5, also sind von 10,57 Skalenteilen Nachwirkung 9,07 Skalenteile innerhalb circa 30^b wieder verschwunden.

Tabelle VII.

Untersuchte Substanz: Messing.

N	v	t ₀ u. t ₁	β _v	b _v	c _v	π ₁	π ₂	α	λ	l	ρ	d	φ	Datum
I	1	4,70	-50,0	27,0	-49,2	2,3216	9,0153	3,88	69,67	0,80	3,10	66,57	—	18/2 84
	2			27,0	-49,1									
	3	2,6		27,0	-49,1									
	4			27,0	-49,0									
	5		4,70	27,1	-49,0									
II	1	4,70	-29,1	47,0	-28,0	4,6431	9,0153	1,94	68,86	1,04	2,02	66,94	5'	18/2 84
	2			47,1	-28,0									
	3	2,6		47,2	-28,0									
	4			47,3	-27,9									
	5		4,75	47,3	-27,9									
III	1	4,80	-8,6	67,4	-7,3	6,9647	9,0153	1,29	68,59	1,29	1,05	66,94	5'	18/2 84
	2			67,8	-7,2									
	3	2,6		67,8	-7,1									
	4			67,8	-7,1									
	5		4,81	67,8	-7,1									

IV	1	4,98	12,1	88,3	13,3	9,2862	9,0153	0,97	68,61	1,23	-1,16	67,43	5'	18/2 84
	2			88,3	13,7						1,18			
	3	2,6		88,4	13,7									
	4			88,7	13,8									
	5	5,10		88,7	13,8									
V	1	5,28	32,8	109,1	34,1	11,6078	9,0153	0,78	68,36	1,61	-0,51	67,10	5'	18/2 84
	2			109,1	34,3						1,26			
	3	2,5		109,2	34,4									
	4			109,2	34,7									
	5	5,40		109,4	34,8									
VI	1	5,50	14,3	89,9	15,0	9,2862	9,0153	0,97	68,68	0,45	-0,11	68,25	5'	18/2 84
	2			89,9	15,0						0,43			
	3	2,4		89,9	15,0									
	4			90,0	15,0									
	5	5,60		90,0	15,0									
VII	1	5,73	- 5,2	70,0	- 5,0	6,9647	9,0153	1,29	68,59	0,35	-0,54	68,14	5'	18/2 84
	2			70,0	- 4,9						0,45			
	3	2,5		70,1	- 4,8									
	4			70,1	- 4,8									
	5	5,73		70,1	- 4,8									
VIII	1	5,76	- 25,1	50,5	- 24,9	4,6431	9,0153	1,94	69,06	0,23	+0,02	68,61	5'	18/2 84
	2			50,5	- 24,9						0,45			
	3	2,5		50,6	- 24,8									
	4			50,7	- 24,7									
	5	5,83		50,7	- 24,7									

N	r	v	t ₀ u. t ₁	a _r	b _r	c _r	π ₁	π ₂	z	λ	l	φ	δ	φ	Datum
IX	1		5,85	-46,0	30,7	-45,7	2,3216	9,0153				-1,40	67,66	5'	18/2 84
	2				30,8	-45,5			3,88		0,56	2,17			
	3	2,6			30,9	-45,3				69,83					
	4			5,90	31,0	-45,3									
	5						6,9647	9,0153	1,29	68,47	0,82	1,05	67,42	?	
X	1		4,90	-7,2	68,3	-6,4	6,9647	9,0153							19/2 84
	2				68,4	-6,2									
	3	2,8			68,5	-6,2									
	4			4,93	68,6	-6,1									
	5				68,7	-6,1									
XI	1		4,93	-6,3	68,9	-6,0	6,9647	9,0153							19/2 84
	2				68,9	-5,9									
	3	2,8			69,0	-5,9									
	4			4,98	69,0	-5,9									
	5				69,0	-5,9									
XII	1		5,20	-7,0	68,5	-6,2	6,9647	9,0153							19/2 84
	2				68,6	-6,2									
	3	2,7			68,7	-6,1									
	4			5,20	68,7	-6,1									
	5				68,7	-6,1									
XIII	1		6,10	-5,0	70,7	-4,2	6,9647	9,0153							19/2 84
	2				70,7	-4,1									
	3	3,1			70,7	-4,1									
	4			6,13	70,7	-4,1									
	5				70,7	-4,1									
															20/2 84

$$d_1 \alpha_1 = 0,01037$$

$$2r_1 \cdot d_1 \alpha_1 = 158,533 \cdot 0,01037 = 1,6446.$$

r_2

Für N III, und XIII, ist innerhalb circa 2 Tagen von der entstandenen Nachwirkung im Betrage von 8,15 Skalenteilen wieder der Betrag von 8,1 Skalenteil verschwunden.

Tabelle VIII.

Untersuchte Substanz: Nensilber.

N	ν	t_0 u. t_1	a_y	b_y	c_y	π_1	π_2	α	λ	l	e	δ	ϑ	Datum
I	1	7,76	-20,9	8,2	-20,0	5,7187	4,4783	0,78	26,07	0,96	0,74	25,83	-	
	2			8,8	-19,9									
	3	1,5		8,8	-19,8									
	4			8,8	-19,7									
	5		7,76		8,8	-19,7			26,07	0,96				30/1 84
II	1	7,76	-10,0	19,0	-8,8	7,1484	4,4783	0,62	25,30	1,71	-1,83	24,24	5'	
	2			19,2	-8,6									
	3	1,6		19,3	-8,3									
	4			19,4	-8,1									
	5		7,79		19,7	-8,0			25,30	1,71	1,06			30/1 84
III	1	7,87	-28,7	0,9	-28,0	4,2890	4,4783	1,04	26,35	0,71	+0,06	25,86	5'	
	2			1,0	-27,9									
	3	1,6		1,0	-27,9									
	4			1,0	-27,8									
	5		7,90		1,0	-27,8			26,35	0,71	0,99			27/1 84

N	ν	v	t_0 u. t_1	a_ν	b_ν	c_ν	π_1	π_2	x	λ	l	ρ	d	ϕ	Datum
IV	1		8,00	-18,8	10,9	-17,2	5,7187	4,4783				-1,89	24,46	5'	30/1 84
	2			10,9	10,9	-17,0			0,78		1,81	1,41			
	3	1,6			11,0	-16,9									
	4		8,00		11,6	-16,8				25,87					
	5				11,2	-16,8									
V	1		8,10	-17,0	12,0	-15,9	5,7187	4,4783				-1,09	24,78	5'	30/1 84
	2			12,0	12,0	-15,8			0,78		1,01	0,79			
	3	1,5			12,2	-15,7									
	4		8,18		12,3	-15,7				25,57					
	5				12,3	-15,6									
VI	1		8,70	-15,8	13,0	-14,9	5,7187	4,4783				-0,85	24,72	1 ^h	30/1 84
	2			13,1	13,1	-14,8			0,78		0,91	0,71			
	3	1,6			13,1	-14,7									
	4		8,73		13,1	-14,7				25,43					
	5				13,2	-14,6									
VII	1		8,00	-16,5	11,9	-15,9	5,7187	4,4783				-0,47	24,86	20 ^h	30/1 84
	2			11,9	11,9	-15,9			0,78		0,61	0,48			
	3	1,6			12,0	-15,7									
	4		8,03		12,0	-15,7				25,34					
	5				12,1	-15,6									

$$d_1 a_1 = 0,00952.$$

$$\frac{2r_1}{r_2} \cdot d_1 a_1 = 158,533 \cdot 0,00952 = 1,5096.$$

NB. $\alpha_1 = 0,0000174$ wurde durch einen besonderen Versuch an dem untersuchten Drahtindividuum bestimmt.
 Für N I₁ und N VII₁ ist von einer Nachwirkung von 7,78 Skalenteilen solche im Betrage von 3,92 Skalenteilen innerhalb etwa 1 Tages wieder verschwunden.

Tabelle IX.

Untersuchte Substanz: Fischbein.

N	v	t ₀ u. t ₁	a _v	b _v	c _v	π_1	π_2	α	λ	l	ρ	δ	ϕ	Datum
$d_1 = 1,099^m$ $d = 3,125^m$ $q = 7,6698$ □ mm														
I ¹⁾	1	12,03	— 12,6	47,1	— 10,2	0,0978	0,1200	1,23	52,52	3,08	3,73	48,79	—	19/3 84
	2			47,9	— 10,0									
	3	3,5		48,1	— 9,4									
	4			48,1	— 9,1									
	5	12,06		48,1	— 9,0									
II	1	12,13	11,3	70,1	13,7	0,1956	0,1200	0,62	52,20	3,38	— 2,42	50,10	7	19/3 84
	2			71,0	14,1						2,10			
	3	3,2		71,3	14,7									
	4			71,8	15,0									
	5	12,16		72,0	15,3									
III	1	12,23	57,0	115,4	60,0	0,3911	0,1200	0,31	51,54	3,64	— 1,79	50,41	7	19/3 84
	2			116,0	60,1						1,13			
	3	3,2		116,8	60,8									
	4			117,0	61,0									
	5	12,33		117,5	61,5									

1) Das Stäbchen wurde vorher stark gestreckt.

N	ν	t_0 u. t_1	a_ν	b_ν	c_ν	π_1	π_2	x	λ	l	ρ	δ	β	Datum
IV	1	12,43	103,6	162,0	106,3	0,5867	0,1200	0,21	51,56	4,21	-0,86	50,68	7	19/3 84
	2			163,0	107,2									
	3	3,1		163,7	107,8									
	4			164,0	108,1									
	5		12,55	164,9	109,0									
V	1	12,71	66,1	124,3	68,0	0,3911	0,1200	0,31	51,99	2,66	0,83	51,16	7	19/3 84
	2			125,0	68,4									
	3	3,0		125,3	68,9									
	4			125,8	69,1									
	5		12,83	126,0	69,8									
VI	1	13,76	79,0	138,0	81,0	0,3911	0,1200	0,31	53,10	3,06	0,95	52,15	?	19/3 84
	2			138,8	81,7									
	3	3,1		139,3	82,0									
	4			139,8	82,0									
	5		13,70	140,0	82,1									
VII	1	13,70	80,3	139,1	82,1	0,3911	0,1200	0,31	52,71	3,31	-1,41	51,69	6	19/3 84
	2			139,9	82,4									
	3	3,1		140,1	83,0									
	4			140,8	83,4									
	5		13,66	140,9	83,8									
VIII	1	12,23	202,4	162,0	104,7	0,3911	0,1200	-0,31	52,50	3,31	-1,23	51,48	19 ^h	20/3 84
	2			162,7	105,2									
	3	3,0		163,0	105,8									
	4			163,1	106,0									
	5		12,23	163,8	106,1									

$$d_1 \alpha_1 = 0,02725$$

$$\frac{2r_1 \cdot d_1 \alpha_1}{r_2} = 158,533 \cdot 0,02725 = 4,320.$$

NB. $\alpha_1 = 0,00005$ wurde mittels eines besonderen Versuches bestimmt.

Tabelle X.

Untersuchte Substanz: **Kautschuk**¹⁾.

N	r	v	t ₀ u. t ₁	a _v	b _v	c _v	π ₁	π ₂	κ	λ	l	ρ	d	φ	Datum
I	1		11,03	17	294	150	3,1392	0,6812							
	2				304	162					143,0	31,5	100,5		
	3	3,1			310	168			0,22						
	4			11,03	313	172				132,0					
	5				316	174									14/3 84
II	1		11,06	163	317	175	3,1392	0,6812							
	2				318	177									
	3	2,8			319	179			0,22						
	4			11,11	319	179				129,0					
	5				320	181									14/3 84
III	1		11,18	170	319	178	3,1392	0,6812							
	2				322	180									
	3	2,8			324	183			0,22						
	4			11,26	326	183									
	5				326	185				131,6					14/3 84

1) Eine Streckung fand vorher nicht statt. Die Korrektion hinsichtlich der Temperatur wurde nicht vorgenommen.

N	ν	v	t_0 u. t_1	a_ν	b_ν	c_ν	π_1	π_2	α	λ	l	ρ	δ	ϑ	Datum
IV	1		11,41	145	352	194	3,1392	0,6812				+	2,5	22 ^b	
	2				357	199			0,22				134,1		
	3	3,6			358	201					52,7		11,5		
	4				359	202				145,6					
	5		11,41		360	202								5'	15/3 84
V	1		11,43	365	547	376	3,4531 ²⁾	0,6812	0,19			+	8,7		
	2				547	377							154,3		
	3	3,4			549	378					13,9		2,6		
	4				549	379				156,9					
	5		11,56		549	380								5'	15/3 84
VI	1		11,58	73	123	74	2,8253	0,6812	0,24			-	101,6		
	2				113	73							55,3		
	3	2,8			128	73									
	4				130	72					-0,92		0,2		
	5		11,68		134	72				55,1					
VII	1		11,71	114	168	142	3,1392	0,6812	0,22			-	41,3		
	2				167	145							18,8		
	3	2,7			167	142					30,5		6,7		
	4				168	146									
	5		11,73		172	147				20,5					

2) Vor dieser Belastung π_1 war eine etwas höhere angebracht, die aber entfernt werden musste, weil die Skala nicht ausreichte.

Die nach bestimmten Gesichtspunkten hergestellten, nun folgenden Uebersichten — Auszüge aus den unmittelbar vorhergehenden Tabellen — zeigen jedoch eine unverkennbare Regelmässigkeit in dem Verlaufe der Erscheinungen.

§ 24. Zuerst gewahrt man aus den Tabellen, dass bei jeder Versuchsgruppe, in welcher der Versuch mit zunehmender Gesamtbelastung beginnt, die Elastizität sich während der Deformation um die Differenz ϱ verringert, aber bis zum Beginne der nächsten Versuchsgruppe sich in der Regel wieder um einen, gewöhnlich anderen Wert ϱ — fette Ziffer — hebt. Ferner sieht man, dass λ bei konstantem π_1 , von ϑ und v unabhängig zu sein scheint, wenigstens macht sich ein merklicher Einfluss nicht allgemein geltend.

§ 25. Betrachten wir dagegen die Werte δ bei konstantem π_1 und wachsendem ϑ , so können die Versuchsergebnisse in Bezug auf die Veränderlichkeit von δ im allgemeinen in zwei Gruppen geteilt werden, indem δ entweder wächst, oder wenn nicht entschieden abnimmt, doch schwankend ist, wie nachfolgende Uebersicht C, in welcher π_1 bei jeder Substanz für sich konstant ist, zeigt. Die Kolumne u enthält den Unterschied der höchsten und niedrigsten Temperatur des Drahtes bei den einzelnen Versuchsgruppen.

Uebersicht C.
Konstantes π_1 und verändertes ϑ .

Substanz	Gruppe N	ϑ	δ	Δ	u	Bemerkungen
1) Kupfer Nr. I (Tabelle IIIa)	I bis IX	21 ^h	89,65	—	2,7	Grösseres.
		5'	91,79	+ 2,14		
		15'	92,13	+ 0,34		
		30'	87,54	— 4,59		
		1 ^b	84,14	— 3,40		
		2 ^b	78,89	— 5,25		
		3 ^h	81,38	+ 2,49?		
		17 ^h	76,82	— 4,56		
		52 ^h	72,22	— 4,60		

Substanz	Gruppe N	ϑ	δ	Δ	u	Bemerkungen		
2) Eisen No. II (Tabelle IV a)	I bis III	26 ^b	96,01	—	1,5	Grösseres.		
		8 ^b	109,67	+ 13,65				
	XII bis XIV	23 ^b	106,02	— 3,65			8,5	Grösseres Hier mag u nicht ohne Einfluss auf δ gewesen sein.
		10 ^r	119,07	—				
		26 ^d	109,56	— 9,51				
		36 ^d	104,11	— 5,45				
3) Silber (Tabelle I)	VI bis IX	5 ^r	68,51	—	0,3	Grösseres.		
		4 ^b	67,68	— 0,83				
		20 ^b	68,01	+ 0,33				
		48 ^b	67,39	— 0,62				
4) Blei (Tabelle V)	I bis VI	—	14,18	—	2,4	Grösseres.		
		20 ^b	5,58	— 8,60				
		5 ^r	15,43	+ 9,85				
		3 ^b	12,18	— 3,25				
		20 ^b	10,26	— 1,92				
		5 ^r	16,56	+ 6,30				
5) Fischbein (Tabelle IX)	V bis VIII	7 ^r	51,16	—	1,5	Grösseres.		
		?	52,15	+ 0,99				
		6 ^r	51,69	— 0,46				
		19 ^b	51,48	— 0,21				
6) Platin No I (Tabelle II a)	I bis IV	—	42,14	—	0,8	Grösseres. (Streckungs- belastung)		
		5 ^r	44,18	+ 2,04				
		4 ^b	43,19	— 0,99				
		44 ^b	44,16	+ 0,97				
7) Zink (Tabelle VI)	I bis IV	—	0,38	—	0,3	Grösseres. (Streckungs- belastung)		
		5 ^r	6,69	+ 6,31				
		2 ^b	6,94	+ 0,25				
		27 ^b	7,65	+ 0,71				
8) Kupfer No. II (Tabelle III b)	IV bis VII	5 ^r	70,77	—	1,6	Kleineres.		
		10 ^r	74,15	+ 3,38				
		12 ^b	72,50	— 1,65				
		28 ^b	72,59	+ 0,09				
9) Messing (Tabelle VII)	X bis XIII	—	67,42	—	1,2	Kleineres.		
		5 ^r	68,33	+ 0,91				
		4 ^b	67,55	— 0,78				
		18 ^b	67,65	+ 0,10				

Substanz	Gruppe N	ϑ	δ	λ	u	Bemerkungen
10) Neusilber (Tabelle VIII)	IV bis VII	5'	24,46	—	0,7	Kleineres.
		5'	24,78	+ 0,32		
		1b	24,72	— 0,06		
		20b	24,86	+ 0,14		
11) Eisen No. III (Tabelle IV b)	VI bis IX	5'	69,03	—	0,8	Kleineres.
		5'	69,93	+ 0,90		
		18b	69,45	— 0,48		
		48b	68,86	— 0,59		
12) Kautschuk (Tabelle X)	I bis IV	—	100,5	—	0,4	Ohne vorherige Streckung.
		6'	125,3	+ 24,8		
		15'	128,6	+ 3,3		
		22b	134,1	+ 5,5		

In der Rubrik „Bemerkungen“ ist angegeben, ob vor der ersten Versuchsgruppe jeder Substanz ein „grösseres“ oder „kleineres“ π_1 gewirkt hat, als während der verzeichneten Versuchsgruppen. Die Streckungsbelastung ist als grösseres π_1 erachtet.

Eine Temperaturerhöhung vergrössert sowohl ρ wie λ , jedoch nach den mit Eisen früher von mir angestellten Versuchen (1882, Heft 4) ersteres stärker als letzteres. Wegen der verhältnissmässig geringen Temperaturdifferenzen u kann ein einflussreicher Fehler bei δ kaum entstehen, wie sich denn auch eine Abweichung der Versuchsergebnisse von ihrem allgemeinen Verlauf im Sinne der Temperaturänderung nicht ausschliesslich geltend macht.

Vorerst sei darauf aufmerksam gemacht, dass die Elastizität von (δ) einer Versuchsgruppe N zur nächsten mit wachsendem ϑ in den meisten Fällen bei (Uebersicht C) jenen Substanzen steigt, bei welchen vor dem Beginne der Versuche mit der jeweiligen Substanz an ihr ein grösseres π_1 gewirkt hatte als während derselben, also bei welchen ein Uebergang von einem grösseren zu einem kleineren π_1

vorhergegangen war. Eine Ausnahme macht hier allerdings Platin Nr. 1 und Zink, wenn nicht meine Ansicht bezüglich der Streckungsbelastung, sie nämlich, wie oben erwähnt, als ein grösseres π_1 zu betrachten, eine irrthümliche ist. Dass die ersten \mathcal{A} in der Regel pos. sind, wird durch die späteren Betrachtungen begreiflich werden. Wenn von einem kleineren zu einem grösseren π_1 übergegangen wird, (Ziff. 8—11), fällt \mathcal{A} in der Regel schliesslich pos. aus; wenigstens wird das Sichheben der Elastizität mit dem Wachsen der \mathcal{S} zweifelhaft. Eine Ausnahme macht nur Eisen Nr. III. Auch hier ist das anfänglich pos. \mathcal{A} nach den späteren Erörterungen begreiflich, ebenso die Erscheinung bei Kautschuk. Indes wurden, abgesehen von Ziff. 1) und 4) die Beobachtungen zu wenig lang fortgeführt, um als sichere Grundlage zu Schlüssen dienen zu können, wenn auch ein Zusammenhang zwischen δ und \mathcal{S} kaum zu verkennen sein wird. Auf diesen wollte ich vorerst im allgemeinen die Aufmerksamkeit lenken.

§ 26. Wenn also ein Draht, der mit einer Anfangsbelastung π_1 gespannt ist, fortgesetzt longitudinal deformiert wird, so dass seine Belastung mehrmals von π_1 auf $\pi_1 + \pi_2$ steigt und wieder auf π_1 abnimmt, so sinkt während dieses Vorganges der E—M auf eine gewisse Grenze herab, um nach dem Aufhören der Deformationen in der Regel wieder zu steigen. Ich glaube somit eine temporäre Veränderung des longitudinalen E—M während einer Längsdeformation als unzweifelhaft ansehen zu dürfen. Diese Veränderung ist hier während der Deformation eine Senkung. Fällt aber umgekehrt die Anfangsbelastung von $\pi_1 + \pi_2$ auf π_1 , steigt dann wieder auf $\pi_1 + \pi_2$ u. s. f., dann findet eine Hebung des E—M während der Deformation statt (Tabelle B).

§ 27. Wenn auf eine Versuchsgruppe N alsbald eine andere folgt, ohne dass eine Veränderung der beständigen Belastung π_1 stattgefunden hat, so ist die

Hebung ϱ des E—M in der Zeit (ϑ) von dem Ende der einen Versuchsgruppe N bis zum Beginne der unmittelbar darauffolgenden kleiner als die Senkung der vorhergehenden Versuchsgruppe, indes die Senkung bei der zweiten Versuchsgruppe mit der eben vorhergegangenen Hebung gleich ist. Vorstehendes folgt aus der nun kommenden Uebersicht D. Darin ist \mathcal{A}_1 die algebraische Summe der ersten Senkung ϱ und der nächstdarauffolgenden Hebung ϱ der Elastizität; \mathcal{A}_2 die algebraische Summe dieser und der Senkung der zweiten Gruppe, so dass ein pos. \mathcal{A}_1 oder \mathcal{A}_2 eine Senkung, ein neg. \mathcal{A}_1 oder \mathcal{A}_2 eine Hebung bedeutet.

Uebersicht D.

Beim Uebergang von einer Gruppe zur andern ist π_1 konstant und die Zeiten ϑ sind verhältnismässig kurz und fast gleich.

No.	Substanz	Gruppe N	Senkung ϱ	Hebung ϱ	Senkung ϱ	\mathcal{A}_1	\mathcal{A}_2	ϑ
1	Kupfer No. I	I u. II	+ 33,91	— 31,77	+ 31,68	+ 2,14	+ 0,09	5'
2	Eisen No. II	X u. XI	+ 5,85	— 3,51	+ 3,78	+ 2,34	+ 0,27	5'
3	Silber	II u. III	+ 4,43	— 3,64	+ 3,45	+ 0,79	— 0,19	5'
4	Blei	II u. III	+ 14,99	— 5,14	+ 4,82	+ 9,85	— 0,32	5'
5	Kupfer No. II	IV u. V	+ 7,46	— 4,08	+ 2,96	+ 3,38	— 1,12	10'
6	Neusilber	IV u. V	+ 1,41	— 1,09	+ 0,79	+ 0,32	— 0,30	5'
7	Messing	X u. XI	+ 1,05	— 0,14	+ 0,26	+ 0,91	+ 0,12	5'
8	Eisen No. III	VI u. VII	+ 1,13	— 0,23	+ 0,37	+ 0,90	+ 0,14	5'
9	Platina No. I	I u. II	+ 4,59	— 2,55	+ 2,56	+ 2,04	+ 0,01	5'
10	Zink	I u. II	+ 23,20	— 16,89	+ 16,89	+ 6,31	+ 0,00	5'
11	Platina No. II	VI u. VII	+ 0,75	— 0,15	+ 0,07	+ 0,60	— 0,08	?
12	Kautschuk	I u. II	+ 31,5	— 6,7	+ 3,7	+ 24,8	— 3,0	6'
13	Fischbein	VI u. VII	+ 0,95	— 1,41	+ 1,02	— 0,46	— 0,39	6'

Die Uebersicht D bildet das Seitenstück zu jener C. Erstere zeigt, dass — von Fischbein abgesehen — \mathcal{A}_1 stets positiv, indes \mathcal{A}_2 verhältnismässig klein ist, und fast gleich viele positive und negative Werte enthält. Es ist noch be-

sonders hinzuweisen auf die Grösse Δ_2 , indem sie die Gleichheit der Erhöhung und Senkung der Elastizität innerhalb¹⁾ einer Versuchsgruppe N darthut, wenn jedoch beim Uebergang von der vorhergehenden Gruppe zu dieser keine Aenderung der Anfangsbelastung π_1 stattgefunden hat und die Zeiten ϑ nahezu gleich gross sind.

§ 28. Die Hebung und Senkung e der Elastizität innerhalb¹⁾ einer Versuchsgruppe ist aber auch dann gleich, wenn die Zeiten ϑ sehr verschieden sind, nur darf der Versuchsgruppe, wie vorhin, keine Aenderung der Anfangsbelastung vorausgegangen sein. Es geht dies aus der Uebersicht E hervor, in der die Differenz Δ 25 mal pos. und 24 mal neg. auftritt. Auch bei jedem Versuchsindividuum für sich wechseln die Zeichen ab. Die Werte Δ geben auch den Unterschied zweier aufeinanderfolgenden λ bei gleichem π_1 und verschiedenem ϑ an, woraus die Unabhängigkeit der Grösse λ von ϑ ersichtlich ist, da die Temperaturänderung von N zu N niemals sehr erheblich war.

Uebersicht E.

Konstantes π_1 und verändertes ϑ .

No	Substanz	Gruppe N	Hebung e	Senkung e	Δ	ϑ	Bemerkung.
1	Kupfer No. 1	II	- 31,77	+ 31,68	- 0,09	5'	
		III	- 31,34	+ 31,40	+ 0,06	15'	
		IV	- 35,99	+ 36,15	+ 0,16	30'	
		V	- 39,56	+ 39,22	- 0,34	1 ^b	
		VI	- 44,47	+ 44,67	+ 0,20	2 ^b	
		VII	- 42,18	+ 42,02	- 0,16	3 ^b	
		VIII	- 46,58	+ 46,47	- 0,11	17 ^b	
		IX	- 51,07	+ 51,50	+ 0,43	52 ^b	

1) Die einer Versuchsgruppe „vorangehende Hebung“ wird als zu dieser Gruppe gehörig betrachtet.

No.	Substanz	Gruppe N	Hebung e	Senkung e	α	β	Be- merkung.
2	Eisen No. II	II	- 21,25	+ 21,35	+ 0,10	8 ^b	
		III	- 25,00	+ 24,74	- 0,26	23 ^b	
		V	- 3,62	+ 3,69	+ 0,07	45'	
		X	- 5,96	+ 5,85	- 0,11	22 ^b	
		XI	- 3,51	+ 3,78	+ 0,27	5'	
		XIII	- 22,55	+ 22,71	+ 0,16	26 ^d	
		XIV	- 28,16	+ 29,49	+ 1,33	36 ^d	
3	Silber	II	- 4,22	+ 4,43	+ 0,21	43 ^b	
		III	- 3,64	+ 3,45	- 0,19	5'	
		VII	- 3,89	+ 3,95	+ 0,06	4 ^b	
		VIII	- 3,62	+ 3,60	- 0,02	20 ^b	
		IX	- 4,22	+ 4,04	- 0,18	48 ^b	
4	Blei	II	- 14,78	+ 14,99	+ 0,21	20 ^b	
		III	- 5,14	+ 4,82	- 0,32	5'	
		IV	- 8,07	+ 8,25	+ 0,18	3 ^b	
		V	- 10,17	+ 10,65	+ 0,48	20 ^b	
		VI	- 4,35	+ 3,92	- 0,43	5'	
		VII	- 16,91	+ 16,75	- 0,16	5'	
		5	Kupfer No. II	V	- 4,08	+ 2,96	
VI	- 4,61			+ 4,65	+ 0,04	12 ^b	
VII	- 4,56			+ 4,31	- 0,25	28 ^b	
6	Neusilber	V	- 1,09	+ 0,79	- 0,30	5'	
		VI	- 0,85	+ 0,71	- 0,14	1 ^b	
		VII	- 0,47	+ 0,48	+ 0,01	20 ^b	
7	Messing	XI	- 0,14	+ 0,26	+ 0,12	5'	
		XII	- 1,04	+ 0,94	- 0,10	4 ^b	
		XIII	- 0,84	+ 0,84	+ 0,00	18 ^b	
8	Eisen No. III	VII	- 0,23	+ 0,37	+ 0,14	5'	
		VIII	- 0,85	+ 0,55	- 0,30	18 ^b	
		IX	- 1,14	+ 0,59	- 0,55	48 ^b	
9	Platin No. I	II	- 2,55	+ 2,56	+ 0,01	5'	
		III	- 3,55	+ 3,44	- 0,11	4 ^b	
		IV	- 2,77	+ 2,56	+ 0,09	44 ^b	
10	Zink	II	- 16,89	+ 16,89	+ 0,00	5'	
		III	- 16,64	+ 16,78	+ 0,14	2 ^b	
		IV	- 16,05	+ 16,19	+ 0,14	27 ^b	
11	Platin No. II	VII	- 0,15	+ 0,07	- 0,08	?	

No.	Substanz	Gruppe N	Hebung e	Senkung e	Δ	ϑ	Bemerkung
12	Kautschuk	II	- 6,7	+ 3,7	- 3,0	6'	
		III	- 0,4	+ 3,0	+ 2,7	15'	
		IV	+ 2,5	+ 11,5	+ 14,0	22 ^b	
13	Fischbein	VI	+ 0,16	+ 0,95	+ 1,11	?	
		VII	- 1,41	+ 1,02	- 0,39	6'	
		VIII	- 1,23	+ 1,02	- 0,21	19 ^b	

§ 29. Wir sehen aus der Uebersicht D, dass beim Uebergang von einer Gruppe zur nächstfolgenden bei unverändertem π_1 und nahezu gleichem ϑ die Hebung e der Elastizität geringer ist, als die eben vorhergegangene Senkung e . Die Hebung bleibt aber ebenfalls gegen die vorhergegangene Senkung zurück, wenn beim Uebergange von einer Gruppe zur nächstfolgenden eine Verminderung von π_1 stattfindet. Die nächste Uebersicht F soll dies darthun. Man sieht in den Werten Δ die Annahme, es sei die Senkung einer vorhergegangenen Versuchsgruppe grösser als die Hebung der unmittelbar nachfolgenden, sehr begünstiget. Indes kommen in dieser Uebersicht — Rubrik: Hebung e — auch 5 Fälle vor, in denen keine thatsächliche Hebung, sondern sogar eine Senkung sich zeigt.

Uebersicht F.

Vermindertes π_1 und gleiches ϑ .

No.	Substanz	Gruppe N	Senkung e	Hebung e	Δ	ϑ
1	Silber	III auf IV	+ 3,45	- 2,77	+ 0,68	5'
		V „ VI	+ 3,33	- 1,53	+ 1,80	5'
2	Kupfer No. II	I auf II	+ 5,36	- 2,30	+ 3,06	5'
		II „ III	+ 2,53	- 3,72	- 1,19	5'
3	Neusilber	II auf III	+ 1,06	+ 0,06	+ 1,12	5'

No.	Substanz	Gruppe N	Senkung e	Hebung e	d	ϑ
4	Messing	V auf VI	+ 1,26	-- 0,11	+ 1,15	5'
		VI , VII	+ 0,43	-- 0,54	-- 0,11	5'
		VII , VIII	+ 0,45	+ 0,02	+ 0,47	5'
		VIII , IX	+ 0,45	-- 1,40	-- 0,95	5'
5	Eisen No. III	IV auf V	+ 1,01	-- 0,66	+ 0,35	5'
6	Platin No. II	I auf II	+ 1,11	+ 0,16	+ 0,85	5'
		III , IV	+ 1,03	-- 0,20	+ 0,83	5'
		IX , X	+ 0,38	-- 0,14	+ 0,24	5'
		X , XI	+ 0,23	+ 0,02	+ 0,25	5'
		XI , XII	+ 0,30	+ 0,43	+ 0,73	5'
7	Kautschuk	V auf VI	+ 2,6	-101,6	-99,0	5'
8	Fischbein	IV auf V	+ 0,88	-- 0,40	+ 0,48	7'

§ 30. Wird dagegen beim Uebergang von einer Versuchsgruppe zur nächsten die Anfangsbelastung π_1 vermehrt, so ist die Hebung e der Elastizität grösser als die Senkung der vorhergehenden Gruppe. Die Zeit ϑ ist dabei konstant genommen. Von den neun in Uebersicht G verglichenen Substanzen zeigt 1 — Fischbein — eine gänzliche, 3 zeigen eine nur teilweise, numerisch schwache Abweichung von dem allgemeinen Verlauf des d , das offenbar auf eine Hebung e hindeutet, die die vorhergegangene Senkung an Grösse übertrifft. Ob die hier untersuchten organischen Substanzen überhaupt mit den anorganischen unter einen Gesichtspunkt gebracht werden können, lasse ich vorerst dahin gestellt. Schliesst man sie hier aus, so ist das Ergebnis entschiedener.

Uebersicht G.
Erhöhtes π_1 und gleiches ϑ .

No.	Substanz	Gruppe N	Senkung e	Hebung e	λ	ϑ
1	Silber	IV auf V	+ 5,23	— 7,15	— 1,92	5'
2	Blei	VI auf VII	+ 3,92	— 16,91	— 12,99	5'
3	Kupfer No. II	III auf IV	+ 4,07	— 6,80	— 2,73	5'
4	Neusilber	I auf II	+ 0,74	— 1,83	— 1,09	5'
		III auf IV	+ 0,99	— 1,89	— 0,90	5'
5	Messing	I auf II	+ 3,10	— 2,83	+ 0,27	5'
		II auf III	+ 2,02	— 1,92	+ 0,10	5'
		III auf IV	+ 1,65	— 1,16	+ 0,49	5'
		IV auf V	+ 1,18	— 1,51	— 0,33	5'
		IX auf X	+ 2,17	— 2,41	— 0,24	?
6	Eisen No. III	I auf II	+ 1,12	— 2,29	— 1,17	5'
		II auf III	+ 1,67	— 1,42	+ 0,25	5'
		III auf IV	+ 1,06	— 1,15	— 0,09	5'
		V auf VI	+ 0,92	— 1,51	— 0,59	5'
7	Platin No. II	II auf III	+ 2,49	— 4,34	— 1,85	5'
		IV auf V	+ 0,93	— 1,85	— 0,92	5'
		V auf VI	+ 0,84	— 0,82	+ 0,02	5'
		VII auf VIII	+ 0,07	— 0,53	— 0,46	5'
		VIII auf IX	+ 0,34	— 0,49	— 0,15	5'
8	Kautschuk	VI auf VII	— 0,2	— 41,3	— 41,5	5'
9	Fischbein	I auf II	+ 3,73	— 2,42	+ 1,31	7'
		II auf III	+ 2,10	— 1,79	+ 1,31	7'
		III auf IV	+ 1,13	— 0,86	+ 0,27	7'

§ 31. Aendert sich beim Uebergang von einer Versuchsgruppe zur anderen nicht nur π_1 , oder ϑ , wie in den bisherigen Zusammenstellungen, sondern beide zugleich, so müsste die Aenderung der Hebung e sich beiden Werten von π_1 und ϑ anpassen. In Tabelle IVa trifft dies zu, ausgenommen in Gruppe XII derselben, wo eine Verkleinerung von π_1 und eine nur ganz unerhebliche Vergrößerung von ϑ

ein kleineres neg. ϱ hätte erwarten lassen, als dies thatsächlich sich ergeben hat.

§ 32. Hat eine beträchtliche Hebung ϱ im Vergleich zur vorhergehenden Senkung stattgefunden, so folgt auf jene eine Senkung, welche kleiner als die Hebung ist.

Uebersicht H.
Verändertes π_1 .

No.	Substanz	Gruppe N	Hebung ϱ	Senkung ϱ	Δ	ϱ	Be- merkung.
1	Eisen No. II	IV	- 11,49	+ 10,03	- 1,46	30'	
		VII	- 12,70	+ 10,80	- 1,90	1 ^h	
		IX	- 10,21	+ 8,06	- 2,15	4 ^d	
2	Silber	V	- 7,15	+ 3,33	- 3,82	5'	
3	Blei	VII	- 16,91	+ 16,75	- 0,16	5'	
4	Kupfer No. II	IV	- 6,80	+ 7,46	+ 0,66	5'	Störung.
5	Neusilber	II	- 1,83	+ 1,06	- 0,77	5'	
		IV	- 1,89	+ 1,41	- 0,48	5'	
6	Messing	II	- 2,83	+ 2,02	- 0,81	5'	
		III	- 1,92	+ 1,65	- 0,27	5'	
		IV	- 1,16	+ 1,18	+ 0,02	5'	
		V	- 1,51	+ 1,26	- 0,25	5'	
		X	- 2,41	+ 1,05	- 1,36	?	
7	Eisen No. III	II	- 2,29	+ 1,67	- 0,62	5'	
		III	- 1,42	+ 1,06	- 0,36	5'	
		IV	- 1,15	+ 1,01	- 0,14	5'	
		VI	- 1,51	+ 1,13	- 0,38	5'	
8	Platin No. II	III	- 4,34	+ 1,03	- 3,31	5'	
		V	- 1,85	+ 0,84	- 1,01	5'	
		VI	- 0,82	+ 0,75	- 0,07	5'	
		VIII	- 0,53	+ 0,34	- 0,19	5'	
		IX	- 0,49	+ 0,38	- 0,11	5'	
9	Kautschuk	V	+ 8,7	+ 2,6	+ 11,3	5'	Störung.
		VII	- 41,3	+ 6,7	- 34,65	5'	
10	Fischbein	II	- 2,42	+ 2,10	- 0,32	7'	
		III	- 1,79	+ 1,13	- 0,66	7'	
		IV	- 0,86	+ 0,88	+ 0,02	7'	

§ 33. Hat sich die Hebung ϱ im Vergleich zur vorhergehenden Senkung vermindert, so folgt der ersteren eine Senkung, die grösser als sie ist.

Uebersicht I.

Verändertes π_1 .

No.	Substanz	Gruppe N	Hebung ϱ	Senkung ϱ	Δ	ϑ
1	Eisen No. II	VI	- 21,40	+ 23,55	+ 2,15	22 ^h
		VIII	- 6,86	+ 9,65	+ 2,79	10 ^d
		XII	- 11,35	+ 13,04	+ 1,69	10'
2	Silber	IV	- 2,77	+ 5,23	+ 2,46	5'
		VI	- 1,53	+ 3,06	+ 1,53	5'
3	Kupfer No. II	II	- 2,30	+ 2,53	+ 0,23	5'
		III	- 3,72	+ 4,07	+ 0,35	5'
4	Neusilber	III	+ 0,06	+ 0,99	+ 1,05	5'
5	Messing	VI	- 0,11	+ 0,43	+ 0,32	5'
		VII	- 0,54	+ 0,45	- 0,09	5'
		VIII	+ 0,02	+ 0,45	+ 0,47	5'
		IX	- 1,40	+ 2,17	+ 0,77	5'
6	Eisen No. III	V	- 0,66	+ 0,92	+ 0,26	5'
7	Platin No. II	II	+ 0,16	+ 2,49	+ 0,65	5'
		IV	- 0,20	+ 0,93	+ 0,73	5'
		X	- 0,14	+ 0,23	+ 0,09	5'
		XI	+ 0,02	+ 0,30	+ 0,32	5'
		XII	+ 0,43	+ 0,37	+ 0,80	5'
8	Kautschuk	VI	- 101,6	- 0,2	- 101,8	5'
9	Fischbein	V	- 0,40	+ 0,83	+ 0,43	7'

In den Uebersichten H und I sind die Werte Δ offenbar auch gleich den Differenzen der Werte λ der in der Uebersicht bezeichneten und der nächst vorhergehenden Versuchsgruppe, was besonders zu beachten ist. Da nun die Grösse der Hebung der Elastizität von der ständigen

Spannung (π_1) bedingt ist, so drückt sich in diesen Uebersichten so recht der Einfluss der Spannung auf den E — M und dessen Aenderung aus.

IX. Die durch Deformation bewirkten Molekularvorgänge.

§ 34. Nachdem ich im vorhergehenden Abschnitte mehrere Eigentümlichkeiten der Versuchsergebnisse hervorgehoben habe, will ich es versuchen, die hiebei zutage getretenen Erscheinungen durch die „Weber-Kohlrausch'sche Hypothese“ zu erklären. Nach dieser ist die Bewegung der Moleküle, welche einer äusseren Kraftänderung, also einer Gestaltsänderung des elastischen Körpers entspricht, in zwei Teile zu zerlegen: 1) in die fortschreitende Bewegung und 2) in die Drehung, durch welche jedes Molekül in die der äusseren Kraft entsprechende Stellung gebracht wird. Diese Hypothese wurde zunächst von Herrn Professor F. Kohlrausch¹⁾ präzisiert und in der erweiterten Form lege ich sie diesen Betrachtungen zu Grunde.

Darnach stelle ich mir vor, dass die dehnende Längsverschiebung der Moleküle von einer drehenden Bewegung derselben begleitet ist, durch welche letztere die elastische Reaktion verändert wird. Diese Reaktionsänderung erfordert dann eine weitere Verschiebung der Moleküle, damit bei konstanter Spannung des Drahtes sich der Gleichgewichtszustand allmählich herstellt. Aeusserlich tritt diese Verschiebung als eine Längenänderung des Drahtes auf, die man bekanntlich elastische Nachwirkung nennt. Das Nächstliegende ist anzunehmen, dass die Verlängerung eine Verminderung, die Verkürzung des Drahtes eine Erhöhung der elastischen Reaktion zur Folge hat.

1) E. Kohlrausch, Annalen Bd. 128 Seite 399. Schluss Seite 413 und die folgenden.

§ 35. Fassen wir nun zuerst den physikalischen Vorgang, der bei fortgesetzter Verlängerung und Verkürzung des Drahtes nach der erwähnten Hypothese stattfinden mag, ins Auge.

In Fig. 2 — in der die Bogen der Anschaulichkeit halber nicht in- sondern nebeneinander gelegt sind — sei OA_0 die Lage der Achse eines Moleküls bei der Belastung π_1 des Drahtes, nachdem vollkommenes Gleichgewicht eingetreten sein wird. Wenn dann bei der Belastung $\pi_1 + \pi_2$ nach Verlauf einer längeren Zeit Gleichgewicht besteht, so entspräche diesem elastischen Zustande des Drahtes die Achsenlage OA . Da nun aber bei keiner Dehnung und Zusammenziehung des Drahtes der Gleichgewichtszustand abgewartet, vielmehr sofort nach erlangter Maximal- und Minimalspannung abgelesen wird, so schreitet während der ersten Anspannung die Achsendrehung nur etwa bis zur Lage $O'A_1$ fort. $A_0'A_1$ wird als die grösste aller Drehungen anzunehmen sein, weil vor der ersten Anspannung des Drahtes die Achse OA_0 den grössten Abstand von ihrer neuen Gleichgewichtslage OA hat. Dieser Drehung entsprechend hat der $E - M$ während der ersten Anspannung abgenommen. Während der unmittelbar darauffolgenden ersten Abspannung wird sich die Achse zurückdrehen, aber nur mehr die Lage $O''A_1$ erreichen, weil der Abstand $'A_1A_0$ von der nun angestrebten neuen Gleichgewichtslage OA_0 kleiner ist, als jener A_0A war. Der $E - M$ hebt sich wieder, jedoch nicht mehr auf die anfängliche Höhe, was sich durch die entstandene $E - N c_1 - a_1$ zu erkennen gibt. Die während der zweiten Anspannung vor sich gehende Drehung $''A_1'A_2$ der Molekulachse wird kleiner sein, als die während der ersten, da der Abstand $''A_1A$ von der nun angestrebten neuen Gleichgewichtslage OA geringer ist als der anfängliche A_0A . Wir müssen jedoch annehmen, dass $''A_1'A_2 > 'A_1'A_1$ ist, indem die Versuche zeigen, dass bei der

zweiten Anspannung unter der Belastung $\pi_1 + \pi_2$ die Länge des Drahtes gewöhnlich grösser ist, als bei der ersten, somit der E—M noch weiter abgenommen hat. Es würde dies voraussetzen, dass " A_1A immer noch grösser ist als " A_1A_0 . Dies würde den Thatsachen gerade nicht widersprechen, da man ja weiss, dass Nachwirkungserscheinungen sich Monate lange hinziehen können. Vielleicht ist aber jede später angelegte Achsendrehung noch von der früheren beeinflusst, was nach den Beobachtungen des Herrn Professor F. Kohlrausch¹⁾ sogar sehr wahrscheinlich ist. Wir müssen ferner annehmen, dass bei der nun folgenden Abspannung " $A_2A_2 < A_1A_2$, weil nach der zweiten Abspannung der E—M wieder kleiner ist als nach der ersten, indem ja $c_2 - a_2$ neu entsteht. Da " $A_2A_0 > A_1A_0$, so müsste die Rückdrehung der Moleküle anfänglich rascher vor sich gehen als das bei der vorhergehenden Verkürzung der Fall war. Es müsste dies nicht hindern, dass " $A_2A_0 > A_1A_0$ wird. Viel näher aber liegt es, wie mir scheint, den vorher erwähnten Einfluss der nächst vorhergehenden Drehung auf die folgende anzunehmen, wodurch eine Verzögerung der Rückdrehung bewirkt würde. Bei fortgesetzter Deformation werden also den Versuchsergebnissen gemäss die Bogen immer mehr abnehmen und sich einer bestimmten Grenze nähern. Aber auch am Ende jeder Abspannung wird die Achse weiter von der Lage OA_0 sich entfernt haben, um sich einer bestimmten mittleren Grenzlage OA_v für die in gleicher Weise fortgesetzten Deformationen zu nähern. Diese Lage OA_v entspricht dann dem jeweiligen E—M des Drahtes. Sobald die Belastung nach einer Versuchsgruppe wieder konstant (π_1) geworden ist, erhebt sich im allgemeinen der E—M wieder, indem OA_v sich gegen OA_0 dreht, der elastische Zustand sich also einem dem π_1 entsprechenden Gleichgewichtszustande nähert. Diese Hebung

1) F. Kohlrausch, Annalen, Bd. 158, Seite 371, Ziff. 9.

des E—M wird eine Funktion von \mathcal{J} sein, wie dies aus der Uebersicht C erkennbar ist. Dass in der That immer wieder eine Hebung des E—M stattfindet, ersieht man aus Uebersicht D. Wie gestalten sich nun die Verhältnisse, wenn π_1 von einer Gruppe N zur anderen sich ändert?

§ 36. Aus den Uebersichten F und G ersehen wir, dass eine Aenderung des π_1 bei dem Uebergang von einer Versuchsgruppe N auf eine andere eine merkliche, und wie es scheint fast plötzliche Aenderung der Hebung ϱ des E—M im Gefolge hat. Diese Erscheinung ist auffällig, weil man erwarten sollte, dass eine Verminderung der Spannung von einem Rückwärtsdrehen der Moleküle, also von einer erhöhten Hebung des E—M begleitet wäre, während die Versuche (Uebersicht F) gerade das Gegentheil konstatieren. Wir haben also hier eine durch Verminderung des π_1 plötzlich bewirkte Drehung der Moleküle im Sinne der Abnahme des E—M anzunehmen oder doch wenigstens eine Verzögerung der Rückbewegung nach der Gleichgewichtslage, welche dem verminderten π_1 entspricht. Erst allmählich scheint sich die Hebung des E—M in längeren Zeiten zu vollziehen. Darauf deuten die Werte von \mathcal{A} in Ziff. 1—5 der Uebersicht C hin, indem bei diesen Versuchen in der That anfänglich von einem grösseren zu einem kleineren π_1 übergegangen wurde. Es zeigt sich hierin schliesslich eine Hebung des E—M. Anfänglich stellt sich allerdings ein pos. \mathcal{A} ein, da erst nach längeren Zeiten \mathcal{J} der E—M sich wieder über seine vorher verminderte Grösse zu heben vermag, was auf Verzögerung der Rückdrehung der Moleküle respective auf eine Vergrösserung des sich ihr bietenden Widerstandes mit der Zeit schliessen lässt. ¹⁾

§ 37. Während man dagegen bei dem Uebergange von einer kleineren Anfangsbelastung π_1 zu einer grösseren eine

1) F. Kohlrausch, Annalen, Bd. 128 Seite 415 lit. c.

Drehung der Moleküle im Sinne der Abnahme des $E - M$ erwarten sollte, fallen die Hebungen ϱ im allgemeinen grösser als die vorhergehenden Senkungen aus, wie dies Uebersicht G darthut. Wir können daraus auf eine plötzliche Drehung der Moleküle im Sinne einer Zunahme der Elastizität, einer Drehung nach der Lage OA_0 schliessen, somit annehmen, dass eine Vergrösserung der Spannung die eben stattfindende Rückdrehung der Moleküle nach der Lage OA_0 plötzlich fördert, um sich dann wieder allmählich ihrer, der grösseren Belastung π_1 entsprechenden Gleichgewichtslage, d. h. der Lage OA , zuzudrehen. Die Ergebnisse Ziff. 8—10 inclusive der Uebersicht C lassen sich als Thatsachen hiefür anführen. In dieser Uebersicht kommen allerdings auch einige Versuchsergebnisse (Ziff. 6, 7, 11) vor, welche der in diesem und den vorigen Paragraphen dargelegten Ansicht widersprechen. Obgleich ich bei Ausführung der Versuche alle Sorgfalt anwendete, sind vielleicht doch nur anscheinend kleine Unterlassungen vorgekommen, indem ich ja in der Handhabung des Apparates die Wichtigkeit, welche gerade einzelnen Vorsichtsmassregeln beizulegen sei, von vorn herein noch nicht mit voller Sicherheit erkennen konnte.

§ 38. Darnach stände also in Aussicht, dass die Kohlrausch'sche Erweiterung der Weber'schen Hypothese noch dahin ergänzt werden müsste, dass eine dauernde Aenderung der Spannung auf die schon bestehende Nachwirkung, also auch auf die Elastizität einen Einfluss in der Weise übt, dass sie eine plötzliche Aenderung des $E - M$ bewirkt, indem die schon eingeleitete Drehung der Moleküle in einem gewissen Sinne wenigstens vorübergehend beeinträchtigt wird. In dieser Anschauung wurde ich noch bestärkt durch die von F. Braun ¹⁾ konstatierten Thatsachen. Lassen sich die dort angeführten Sätze auch nicht unmittelbar auf die

1) F. Braun, Poggendorff's Annalen, Bd. 159, Seite 389.

in dieser Abhandlung besprochenen Versuche übertragen, so mag es doch als eine wesentliche Stütze meiner eben dargelegten Ansicht angesehen werden, dass nach F. Braun die Verschiebung der Moleküle aus der Ruhelage auf eine schon bestehende Nachwirkung überhaupt einwirken kann, und die Bewegung, welche durch die erste Nachwirkung augenblicklich angestrebt wird, verändert (Seite 392). Wenn in unseren Falle eine Versuchsreihe beendet ist, so nehmen wir an, die Moleküle drehen sich nach ihrer früheren Gleichgewichtslage zurück und die Elastizität erhöht sich. Wird nun eine dauernde Verschiebung durch Vergrößerung von π_1 bewerkstelligt, so müsste nach unseren Versuchsergebnissen diese Rückbewegung vergrößert werden. Dies würde den Darlegungen von F. Braun (Seite 392 und 393) wenigstens nicht widersprechen. Eine dauernde Verschiebung der Moleküle in entgegengesetzter Richtung durch eine Verminderung von π_1 bewirkt thatsächlich eine Verringerung des E—M., so dass also durch diese Verschiebung eine Verzögerung der Rückdrehung nach der früheren Gleichgewichtslage oder gar eine Drehung nach entgegengesetzter Richtung anzunehmen wäre. Es kommen denn auch in Uebersicht F in der Rubrik „Hebung ϱ “ sogar positive Werte vor, was in Uebersicht G nie der Fall ist. Auch erschiene es, ohne dabei gerade an eine Reibung der Moleküle denken zu müssen, nicht unbegrifflich, durch eine Vergrößerung ihrer Abstände die Drehung nach einer schon angestrebten Richtung gefördert, durch eine Verminderung derselben aber sie gehemmt zu sehen.

§ 39. Die in § 19 aufgestellten Gleichungen beruhen auf der Vorstellung, es würde bei derselben Belastungszunahme π_2 ein Draht immer dieselbe Dehnung erfahren, wenn nur eine Verschiebung der Moleküle stattfände. Die durch die Verschiebung angeregte Drehung der Moleküle vermindert die innere Reaktion gegen die Dehnung, so dass noch eine weitere Dehnung nachfolgen muss, damit die

Spannung erreicht werde, welche die jeweilige Belastung π_2 zur Herstellung des Gleichgewichts erfordert. Es schwebt mir dabei vor, dass auch die Spannung eines Gases bei einer Temperaturänderung durch Aenderung seines Volumens konstant bleibt. Darnach liesse sich erwarten, dass nach einer geringeren Hebung ρ der Elastizität bei einer folgenden Deformation eine grössere Senkung eintreten müsste, denn je geringer der $E - M$ unmittelbar vor der Versuchsgruppe N ist, eine desto grössere Dehnungsmehrung — Nachwirkung — wäre zu erwarten, um die erforderliche Spannung herzustellen, d. i. die Reaktionsabnahme auszugleichen und umgekehrt. Diese Vermutung wird durch die Werte Δ der Uebersichten H und I mit fast überraschender Strenge unterstützt.

§ 40. Die in den Uebersichten H und I angegebenen Differenzen Δ sind, wie schon früher bemerkt, auch die Unterschiede der Werte λ der betrachteten Gruppe und der nächst vorhergehenden. Somit ist bei derselben Substanz bei konstanter Temperatur und unverändertem π_2 der Wert λ von der Anfangsbelastung π_1 abhängig und zwar wird er bis zu einer gewissen Grenze durch Vergrösserung der Anfangsbelastung π_1 vermindert, also der $E - M$ erhöht und umgekehrt. (Siehe die Tabellen IIb, IVb, VII, VIII, IX.)

§ 41. Die in § 36 und 37 erwähnte Thatsache gab mir Anlass daran zu denken, es möchte, entgegengesetzt der bisher dargelegten Anschauung, eine Dehnung des Drahtes eine Erhöhung des $E - M$ bewirken, und während der Zusammenziehung eine Verminderung desselben stattfinden. Ich glaube diesen Punkt nicht ganz unerwähnt lassen zu sollen, da wenigstens einzelne Erscheinungen auch hiedurch erklärbar sind. Allein bei näherer Erwägung der Umstände schien es mir doch veranlasst, von dieser Annahme vorerst gänzlich abzustehen. Für's erste müsste nach den bei allen Ver-

suchen zutage getretenen Ergebnissen die Elastizitätsverminderung während der Zusammenziehung grösser als die bei der Dehnung vorausgegangene Erhöhung derselben sein, was mit den Nachwirkungserscheinungen nicht wohl in Einklang zu bringen sein dürfte. Mehr noch hat mich aber folgende Ueberlegung bestimmt, von der erwähnten Annahme abzusehen: Gesetzt es würde eine Drehung der Moleküle während der Dehnung im Sinne der Elastizitätszunahme stattfinden, so müsste diese Drehung sich jedenfalls in die entgegengesetzte verwandeln, sobald die Belastung ihren höchsten Wert erreicht hat, da jetzt thatsächlich bei konstanter Belastung π_2 der Draht sich noch weiter verlängert, also der E - M. abnimmt. Dies anzunehmen schien mir ein unnötiges Wagnis, wenn ich auch die Möglichkeit vorerst nicht gänzlich in Abrede stellen möchte. (Siehe § 38.)

§ 42. Zu bemerken ist noch, dass ich, wie bei Platin No. II (Tab. IIb, N VI) konstatiert wurde, auch mit anderen Substanzen — Neusilber und Silber — kleine Streckungen — nicht über 10 Skalenteile — vorgenommen habe, um mich zu überzeugen, ob, wenn solche unabsichtlich bei den Versuchen entstanden sein sollten, hiedurch die Grösse λ beeinflusst wird. Es konnte ein solcher Einfluss nicht ersehen werden.

§ 43. Versuche, wie ein solcher mit Eisen No. II in Tabelle B vorgeführt, bei welchem nämlich die konstante Anfangsbelastung $\pi_1 + \pi_2$ ist, und die Gesamtbelastung zwischen $\pi_1 + \pi_2$ und π_1 sich ändert, wurden noch mit Silber, Messing und Neusilber angestellt. Ueberall ergab sich infolge der Deformation des Drahtes eine Verkürzung desselben bei konstanter Anfangsbelastung $\pi_1 + \pi_2$ — ein negatives l — ein Zeichen, dass die erste Deformation den überwiegenden Einfluss übt. Bei der Ablesung betrug die Verkürzung bei Neusilber 0,4, bei Messing 0,5, bei Silber 0,8 Skalenteile. Aber kaum eine Thatsache dürfte

geeigneter sein, die schon von Herrn Professor F. Kohlrausch und F. Braun betonte Selbständigkeit des Vorganges der elastischen Nachwirkung darzuthun; denn während der Draht gedehnt wird, nimmt seine Gesamtlänge für die Belastung $\pi_1 + \pi_2$ a b.

X. Der longitudinale Elastizitätsmodul.

§ 44. Damit bin ich bei einer praktischen Seite der vorliegenden Untersuchungen angelangt. Die Versuchsergebnisse lassen keinen Zweifel über die Veränderlichkeit des longitudinalen E — M selbst bei konstanter Temperatur, so lange im Körper eine einmal angeregte elastische Nachwirkung fortbesteht. Eine solche Anregung geschieht aber vermutlich schon durch die Bearbeitung des Materials, insbesondere durch das Ziehen zu Draht. Es dürfte daher nicht ohne Einfluss auf die vorstehend gewonnenen Resultate gewesen sein, dass jeder Draht schon mit einer Nachwirkung behaftet in den Versuch eingetreten sein mag.

Die Verlängerung eines Drahtes durch eine Belastung π_2 muss also verschieden ausfallen, je nach der Stellung, in welcher die Moleküle bei ihrer Drehung nach der Gleichgewichtslage hin von der Verschiebung getroffen werden, je nach dem eben etwa bestehenden Nachwirkungszustande. Diese für den E — M massgebende Verlängerung muss aber sogar bei dem gleichen Nachwirkungszustande je nach der Grösse der Anfangsbelastung π_1 , die man nach dem üblichen Verfahren der Bestimmung des longitudinalen E — M zum Geradehalten des Drahtes braucht, verschieden sein. Denn man nimmt an, die Anfangsbelastung π_1 zwingt den Draht während der Belastung π_2 zur selben Länge, wie ohne π_2 , und nimmt $\frac{\pi_2}{\lambda_2}$ als den longitudinalen E — M, wenn nach dem Eintritt des Gleichgewichtszustandes als Verlängerung der Längeneinheit des Drahtes λ_2 abgelesen wird. In der

That aber enthält λ_2 nicht nur die von π_2 hervorgebrachte Verlängerung, sondern auch die von π_1 erzeugte Mehrverlängerung, infolge der durch die Belastung π_2 erregten Nachwirkung und der damit verbundenen Abnahme des E—M. Es gehört also λ_2 nicht zu π_2 ; es ist zu gross. Das übliche Verfahren zur Bestimmung des longitudinalen E—M gibt somit, indem es die elastische Nachwirkung nicht berücksichtigt, zu kleine Resultate. Wenn aber die elastische Nachwirkung nicht bloss eine begleitende Erscheinung der Verschiebungen ist, ihr vielmehr ein ganz selbständiger Vorgang zu Grunde liegt, so erscheint es in Anbetracht der dormaligen wissenschaftlichen Verwendung des E—M angezeigt, dies bei ihm zahlenmässig zu Ausdruck zu bringen, und sich mit der bisherigen ersten Annäherung nicht zu begnügen.

§ 45. Darnach kann also der longitudinale E—M richtig nur so bestimmt werden, dass er einem gewissen Zustande des Drahtes entspricht, der bei konstanter Temperatur von der Grösse der ständigen Belastung π_1 und deren Dauer ϑ abhängt. Nach den hier bisher gebrauchten Bezeichnungen ist $\frac{\pi_2}{\lambda}$ der E—M nachdem der Draht durch fortgesetzte Deformation in einen während dieser stationären Elastizitätszustand übergeführt worden ist.

Der Wert $\frac{\pi_2}{\vartheta}$ ist der longitudinale E—M vor der Deformation, also mit Ausschluss der von dieser erzeugten elastischen Nachwirkung.

§ 46. Es kann also eigentlich nur von einem mittleren E—M einer Substanz bei einer bestimmten Temperatur gesprochen werden. Denn die Abweichungen des Ergebnisses bei Untersuchung des E—M mit verschiedenen Individuen derselben Substanz rühren sicher zum Teil von einer bestehenden wirklichen Verschiedenheit des Wertes des E—M her. Es fragt sich somit, ob auf dem von mir ein-

geschlagenen Wege auch eine Vergleichung des E—M verschiedener Individuen derselben Substanz möglich ist. Ich möchte diese Frage jetzt schon bejahen, glaube aber, dass noch einige Punkte durch das Experiment sicher zu stellen sein werden. Unterwirft man nämlich einen Draht öfter der hier angewendeten Deformationsart mit der gleichen Belastung π_2 jedoch unter Anwendung von successive steigenden beständigen Anfangsbelastungen π_1 , so zeigt sich, dass im allgemeinen λ mit wachsendem π_1 immer kleiner wird, aber sich einer Grenze nähert. Ich verweise hier auf die Versuche mit Platin Nr. II (Tab. IIb, N. IV bis N. IX), Eisen Nr. III (Tab. IVb, N. I bis N. IV), Messing (Tab. VII N. I bis N. V), Fischbein (Tab. IX, N. I bis N. IV). Anfänglich war ich geneigt, diese Erscheinung Zufälligkeiten besonders in der Beschaffenheit des untersuchten Drahtes, wie etwa vorhandener Buckel etc., zuzuschreiben, die ja obige Erscheinung hervorbringen könnten. Diesen Zweifel musste ich jedoch fallen lassen, nachdem sich die gleiche Wirkung einer successiven Erhöhung von π_1 bei verschiedenen Substanzen, sowie Individuen der nämlichen Substanz einstellte, und überdies irgendwie verdächtige Drahtexemplare nicht in Verwendung kamen. Wenn man sonach einen Draht successive in diesen Grenzzustand überführt, so wäre es vielleicht möglich, diesen als Ausgangspunkt für Vergleichen gebrauchen zu können. Es bleibt aber noch festzustellen vor einer Entscheidung in dieser Frage, ob der Grenzzustand, von der Art des Ueberganges von kleineren zu grösseren Anfangsbelastungen abhängt oder nicht.

§ 47. Hinterher musste ich freilich manchmal einsehen, dass die Anordnung der Versuche noch zweckentsprechender hätte sein können. Man wird dies aber leicht begreiflich finden, wenn erwogen wird, dass wegen Mangels ähnlicher Untersuchungen ich häufig lediglich auf Vermutungen angewiesen war. Trotz alledem dürfte es den vorliegenden Re-

sultaten an überzeugender Kraft selten gänzlich gebrechen, wenn man die stoffliche Verschiedenheit des untersuchten Materials in Anschlag bringt.

XI. Die hauptsächlichsten Resultate.

§ 48. Bei Aufstellung der Sätze schwebt mir der Gedanke vor, dass die Deformation, wie es hier in der Regel geschah, mit einer Belastungszunahme beginnt, indes dieselben Sätze auch für mit einer Belastungsabnahme beginnende Versuche in analoger Weise gelten.

1) Ist ein Draht der Art gespannt, dass die Grösse der Spannung gleichmässig ununterbrochen zwischen den Grenzen π_1 und $\pi_1 + \pi_2$ variiert, so ist diese Deformation von einer Aenderung des longitudinalen Elastizitätsmoduls begleitet, und zwar nimmt er ab, wenn die der Deformation vorhergehende, einige Zeit (ϑ) konstante Spannung π_1 und nimmt zu, wenn letztere $\pi_1 + \pi_2$ war.

2) Die so bewirkte Veränderung des $E - M$ ist nur eine vorübergehende, so dass sich nach dem Aufhören der Deformation der $E - M$ wieder dem der Grösse der Anfangsspannung π_1 oder $\pi_1 + \pi_2$ entsprechenden Werte nähert, wenn die Zahl der Verlängerungen und Verkürzungen zusammen 2 m beträgt.

3) Der $E - M$ nähert sich bei dieser Deformationsweise einer festen Grenze (λ), die bei jedem Metall oder jeder Metalllegierung von der Zeit der Dehnung und Verkürzung unabhängig zu sein scheint, jedoch bestimmt von der Anfangsbelastung (π_1) abhängig ist.

4) Die Annäherung des Wertes des $E - M$ an jenen, welcher vor der Deformation stattgefunden hat, ist eine Funktion der Zeit.

5) Wird die Anfangsbelastung π_1 eines Drahtes von einer Versuchsgruppe zur anderen erhöht, so vergrössert sich der durch die Deformation erreichte Grenzwert (λ) des $E - M$

und nähert sich dabei alsbald selbst einer Grenze. Mit einer successiven Verminderung der Anfangsbelastung ist auch eine Abnahme des E — M verbunden.

6) Wenn unmittelbar nach dem Aufhören einer Deformation die Anfangsbelastung π_1 vergrößert wird, so ist die Hebung (ϱ) des E — M während des Wirkens dieser vergrößerten Anfangsbelastung (π_1) grösser als sie in gleicher Zeit (\mathcal{G}) unter unveränderter Anfangsspannung gewesen wäre. Das Umgekehrte ist bei einer Verminderung der Anfangsbelastung (π_1) in analoger Weise der Fall.

7) Alle Erscheinungen deuten darauf hin, dass während einer Verlängerung eine Verminderung, während der unmittelbar darauffolgenden Verkürzung wieder eine, jedoch schwächere Erhöhung des E — M stattfindet und von Verschiebung zu Verschiebung die Differenz der Verminderung und Erhöhung des E — M sich mehr der Null nähert.

8) Alle hier auftretenden Erscheinungen lassen sich mittelst der Weber-Kohlrausch'schen Hypothese über den physikalischen Vorgang bei der elastischen Nachwirkung erklären, wenn man die von F. Braun konstatierte Thatsache, wornach eine Verschiebung auf die Drehung der Moleküle einwirken kann, in Betracht zieht.

9) Als ein wichtiges Ergebnis dieser Untersuchung muss ich besonders hervorheben, dass die Grösse der Anfangsbelastung zum Geradehalten des Drahtes von wesentlichem Einfluss auf den E — M ist, ein Umstand, der bei dem üblichen Verfahren zur Bestimmung des longitudinalen E — M bisher nicht berücksichtigt wird.

10) Endlich geht, wie auch anderwärts schon hervorgehoben worden ist — F. Kohlrausch — aus den hier dargelegten Thatsachen hervor, dass dem longitudinalen E — M nur dann eine bestimmte Deutung beigelegt werden kann, wenn man ihn auf einen bestimmten Zustand des Körpers bezieht, d. h. wenn bei der Bestimmung desselben die je-

weils bestehende Nachwirkung berücksichtigt wird. Das hier eingeschlagene Verfahren zur Bestimmung dieses Moduls gestattet eine Berücksichtigung der elastischen Nachwirkung und entspricht somit mehr seiner Definition, wodurch auch sein Wert für wissenschaftliche Zwecke erhöht wird. Denn so schätzbar auch die einschlägigen, eingehenden Untersuchungen von Wertheim¹⁾ sind, so ist doch die Zuverlässigkeit seiner Wertangaben hinsichtlich des longitudinalen $E - M$ in Anbetracht der Forschungsergebnisse über elastische Nachwirkung für rein wissenschaftliche Zwecke etwas herabgedrückt und die Aufnahme einer Untersuchung mit Berücksichtigung der elastischen Nachwirkung nach dem von mir eingeschlagenen Verfahren, wie ich glaube, angezeigt.

11) Das hier angewendete Verfahren gestattet es, den longitudinalen Elastizitätsmodul vor dessen Veränderung durch die Dehnungen und Verkürzungen und nach derselben, also mit Berücksichtigung der elastischen Nachwirkung zu bestimmen.

Vor der Veränderung ist der Elastizitätsmodul:

$$E_0 = \gamma \cdot \frac{\pi_2}{\delta}$$

Nach der Veränderung ist der Elastizitätsmodul:

$$E = \gamma \cdot \frac{\pi_2}{\lambda}$$

Die Veränderung des Elastizitätsmoduls beträgt:

$$E_0 - E = \Delta E_0 = \gamma \pi_2 \left(\frac{1}{\delta} - \frac{1}{\lambda} \right) = \gamma \cdot \frac{\pi_2}{\delta} \cdot \frac{\varrho}{\delta + \varrho} = \frac{1}{1 + \frac{\delta}{\varrho}} \cdot E_0$$

Die in den Tabellen aufgeführten Zahlen δ und ϱ zeigen, dass die Veränderungen ΔE_0 verhältnismässig hohe Beträge erreichen können.

1) Wertheim, Poggendorff's Annalen, Ergänzungsbd. II. Jahrg. 1848.

Fig. 1.

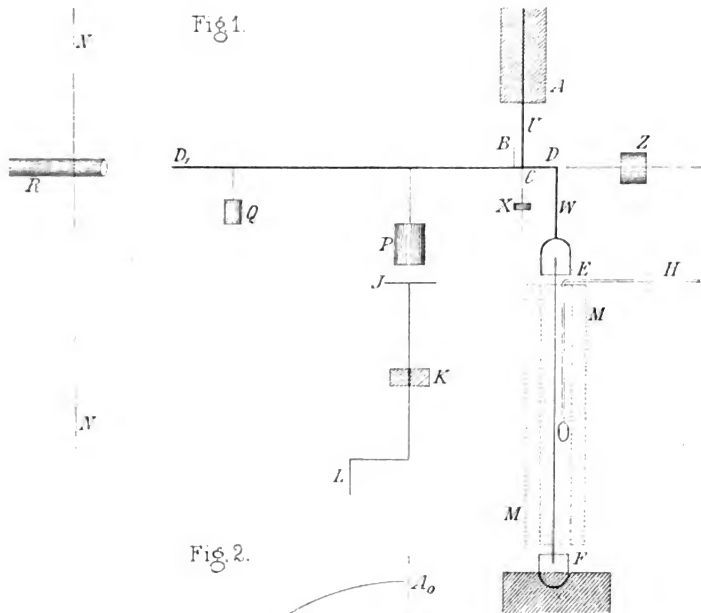


Fig. 2.



ZOBODAT - www.zobodat.at

Zoologisch-Botanische Datenbank/Zoological-Botanical Database

Digitale Literatur/Digital Literature

Zeitschrift/Journal: [Sitzungsberichte der mathematisch-physikalischen Klasse der Bayerischen Akademie der Wissenschaften München](#)

Jahr/Year: 1885

Band/Volume: [1885](#)

Autor(en)/Author(s): Miller Andreas

Artikel/Article: [Ein Beitrag zur Kenntnis der Molekularkräfte 9-92](#)