

Sitzungsberichte  
der  
Königlich Bayerischen Akademie der Wissenschaften  
Mathematisch-physikalische Klasse  
Jahrgang 1909, 9. Abhandlung

---

Dioptrische Erscheinungen  
bei einäugigem Sehen und beschränktem Sehfeld

von

Ludwig Burmester

Vorgetragen am 12. Juni 1909

---

München 1909

Verlag der Königlich Bayerischen Akademie der Wissenschaften  
in Kommission des G. Franz'schen Verlags (J. Roth)



# DRUCKSCHRIFTEN

der

## KGL. BAYER. AKADEMIE DER WISSENSCHAFTEN

(mathematisch-physikalische Klasse).

Die mit \* bezeichneten Schriften sind zwar nicht in Sonderabdrücken erschienen, es kann aber das Heft der Sitzungsberichte, in dem sie gedruckt sind, zu 1 Mark 20 Pfg. bezogen werden.

In dem nachfolgenden Verzeichnisse ist A. = Abhandlungen, Sb. = Sitzungsberichte.

- Bauernfeind, C. M. v. Beobachtungen und Untersuchungen über Naudet'sche Aneroidbarometer. 1874 1 M 80  $\mathcal{J}$
- Gedächtnissrede auf Jos. v. Fraunhofer. 1887 80  $\mathcal{J}$
- Beetz, W. Antheil der bayer. Akademie der Wissenschaften an der Entwicklung der Electricitätslehre. Rede. 1873 90  $\mathcal{J}$
- Cranz, C. und K. R. Koch. Untersuchungen über die Vibrationen des Gewehrlaufs. Abh. XIX,3 1899 I. 2 M
- — — Fortsetzung XX,3 1900 I. 1 M 60  $\mathcal{J}$
- — — — Abh. XXI,3 1901 II. 80  $\mathcal{J}$
- \*Ebert, Herm. Unsichtbare Vorgänge bei electricischen Entladungen. Sitzb. 1898 XXVIII. Bd. Heft 4.
- \* — Zur Mechanik der Glimmlichtphänomene. Sitzb. 1899 XXIX. Bd. Heft 1.
- Periodische Seespiegelschwankungen (Seiches) am Starnberger See. Sitzb. 1900 Heft 3.
- Messungen der elektrischen Zerstreung im Freiballon. Sitzb. 1900 Heft 3.
- Weitere Beobachtungen der Luftelektrizität in grösseren Höhen. Sitzb. 1901 Heft 1.
- Ueber die Möglichkeit radioaktivirende Emanationen in flüssiger Luft anzureichern. Sitzb. 1903 Heft 1.
- Ebert, Herm. und Hoffmann, B. Versuche mit flüssiger Luft. Sitzb. 1900 XXX. Bd. 20  $\mathcal{J}$
- Ueber Pultationen von geringer Periodendauer in der erdmagnetischen Feldkraft. 1906, 3 40  $\mathcal{J}$
- Elster, J. und Geitel, H. Ueber die radioaktive Emanation in der atmosphärischen Luft. Sitzb. 1903 XXXIII. Bd. Heft 2.
- Ueber Methoden zur Bestimmung der elektrischen Leitfähigkeit der atmosphärischen Luft an der Erdoberfläche sowie ihres Gehalts an radioaktiver Emanation und die nächsten Ziele dieser Untersuchungen. Sitzb. 1903 XXXIII. Bd. Heft 2.
- Endrös, A. Die Seeschwankungen (Seiches) des Chiemsees mit 2 Tafeln. 1906, 2 1 M
- Exner, F. Potentialmessungen. Sitzb. 1903 XXXIII. Bd. Heft 2.
- Bericht über die Thätigkeit der luftelektrischen Stationen der Wiener Akademie im abgelaufenen Jahre. Sitzb. 1903 XXXIII. Bd. Heft 2.
- Finsterwalder, S. Die von optischen Systemen grösserer Oeffnung und grösseren Gesichtsfeldes erzeugten Bilder. Mit 3 Tafeln. Abh. XVII,3 1891 3 M
- Ueber die Konstruktion von Höhenkarten aus Ballonaufnahmen (mit 1 Tafel). Sitzb. 1900 Heft 2.
- Eine Grundaufgabe der Photogrammetrie und ihre Anwendung auf Ballonaufnahmen. Abh. 1903.

# Sitzungsberichte

der

Königlich Bayerischen Akademie der Wissenschaften

Mathematisch-physikalische Klasse

Jahrgang 1909, 9. Abhandlung

---

## Dioptrische Erscheinungen

bei einäugigem Sehen und beschränktem Sehfeld

von

**Ludwig Burmester**

Vorgetragen am 12. Juni 1909

---

München 1909

Verlag der Königlich Bayerischen Akademie der Wissenschaften

in Kommission des G. Franz'schen Verlags (J. Roth)



Es wird eine von alters her bekannte, aber noch nicht wissenschaftlich messend beobachtete Erscheinung sein, daß bei einäugigem Sehen eines Gegenstandes durch eine vor dem Auge senkrecht zur Sehrichtung bewegte Fingerspitze oder durch einen anderen undurchsichtigen Körper der Gegenstand ein wenig verschoben und verändert erscheint, und daß bei schwingender Bewegung der Fingerspitze auch der veränderte Gegenstand schwingt. Ein entfernter, fixierter Punkt flieht vor der bewegten Fingerspitze, bis er von ihr erreicht wird. Eine gezeichnete gerade Linie oder eine gerade Kante eines Körpers erscheint vor der bewegten Fingerspitze bewegt und veränderlich gekrümmt.

Infolge dieser Beschränkung des Sehfeldes wird das Bild des beobachteten Gegenstandes auf der Netzhaut des Auges verändert und deshalb können diese Erscheinungen als dioptrische bezeichnet werden. Der Zweck dieser Mitteilung ist, Methoden für experimentelle Messungen anzugeben, und dadurch zur Untersuchung dieser dioptrischen Erscheinungen anzuregen. Diese Messungen, die von der Sehschärfe und der Akkommodationsfähigkeit des beobachtenden Auges abhängig sind, erfordern sehr sorgfältige Beobachtungen an exakt ausgeführten Vorrichtungen.

Um durch vorläufige grundlegende, experimentelle Beobachtungen dieser dioptrischen Erscheinungen, bei denen die Sehschärfe meiner Augen noch genügte, Direktive für weitere Beobachtungen zu geben, wurde von mir eine meist aus Bestandteilen von physikalischen Apparaten provisorisch hergestellte Vorrichtung verwendet.

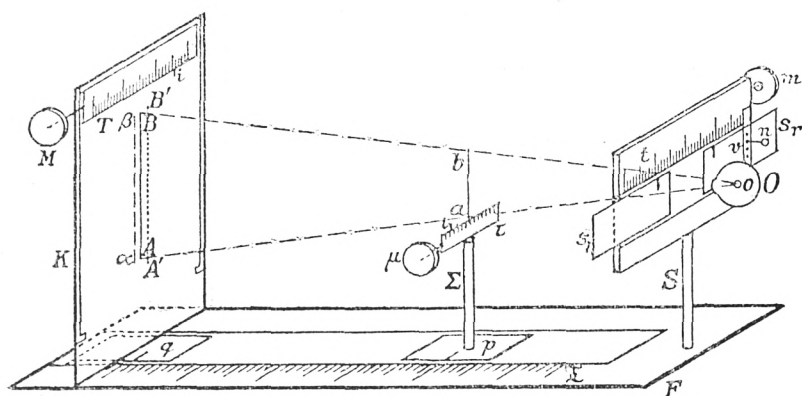


Fig. 1.

In der schematisch gezeichneten Fig. 1 steht auf einem Brett  $F$  eine feste Säule  $S$ , die eine horizontale Führung mit zwei geschwärzten Schiebern  $s_l$ ,  $s_r$  trägt und mit einer Millimeterskala  $t$  versehen ist. Diese beiden Schieber können vermittle einer graduierten Mikrometerschraube  $m$  mit zwei gegensinnig gleichen Gewinden gegen, und voneinander bewegt werden, so daß die Spaltmitte zwischen diesen beiden Schiebern in unveränderter Lage bleibt. Ferner ist auch vermittle Auslösung dieser Mikrometerschraube jeder oder einer der Schieber mit der Hand frei verschiebbar. Über dieser Führung ist ein prismatischer Querstab  $v$  mit Löchern angebracht, durch die vermittle einer Nadel  $n$  in einem auf dem Schieber  $s_r$  gehefteten Papierstreifen die Wegstrecken dieses Schiebers während der Beobachtungen stichweise bestimmt werden. Vor dem Spalt befindet sich das beobachtende Auge  $O$ , dessen Drehpunkt  $o$  durch eine feste Kopfstützung auf einem an der Säule  $S$  verstellbaren, nicht eingezeichneten Beißbrett in Ruhe gehalten wird. Das Brett  $F$  enthält ferner in seiner Längsrichtung eine Führung mit einer Millimeterskala  $\mathcal{T}$  und zwei Schiebern  $p$ ,  $q$ . Eine auf dem Schieber  $p$  festgestellte Säule  $\Sigma$  trägt eine an ihr vertikal verschiebbare horizontale Millimeterskala  $\tau$ , auf der vermittle einer graduierten, auslös-

baren Mikrometerschraube  $\mu$  ein Nonius mit einem Zeiger  $i$  verschiebbar ist. Auf dem Schieber  $q$  ist senkrecht zu der Längsrichtung ein Schirm mit einem abnehmbaren Kartonblatt  $K$  festgelegt. An diesem Schirm befindet sich eine horizontale, über dem Kartonblatt vertikal verstellbare Millimeterskala  $T$ , auf der vermittelt einer graduierten, auslösbaren Mikrometerschraube  $M$  ein Nonius mit einem Zeiger  $i$  bewegt wird.

Behufs der Beobachtungen wird zunächst eine sehr feine Nadel  $ab$  mit ihrer Spitze nach oben gesteckt und der Schieber  $p$  mit der Nadel in größte Entfernung von dem Auge  $O$  geschoben, dessen Hornhautscheitel 23 mm und dessen Drehpunkt  $o$  somit 36 mm von dem Spalt entfernt ist. Wenn man nun bei weit geöffnetem Spalt die Nadel fixiert und nur der eine, etwa der rechtsseitige Schieber  $s_r$  durch die Hand nach der Sehrichtung hin bewegt wird, dann verschiebt sich die Nadel vor der Schieberkante. Je mehr die Nadel dem Auge genähert wird, desto kleiner erscheint ihre Verschiebung, bis diese nicht mehr wahrnehmbar ist. Dies tritt bei meiner Beobachtung ein, wenn die Nadel von dem Spalt um 183 mm und somit von dem Drehpunkt  $o$  des Auges um 219 mm entfernt ist. Demnach kann die Nadel in dieser Stellung bei der Bewegung des Schiebers  $s_r$  als ruhend angenommen werden, und ebenso auch die Skala  $\tau$ . Dasselbe Ergebnis erfolgt auch bei der Bewegung des linksseitigen Schiebers  $s_l$ .

Das Kartonblatt  $K$  ist in einen Abstand gleich 457 mm von dem Drehpunkt  $o$  des Auges gestellt und durch Visieren bei weit geöffnetem Spalt wird die Nadel  $ab$  auf das Kartonblatt projiziert, indem wir die Punkte  $A, B$ , die den Endpunkten  $a, b$  der Nadel entsprechen, durch je einen Nadelstich markieren und die erhaltene perspektive Projektion  $AB$  der Nadel fein ziehen, so daß sie für das Auge durch die Nadel verdeckt ist. Wenn nun der rechtsseitige Schieber  $s_r$  nach der Sehrichtung hin bewegt wird, dann tritt die verdeckte perspektive Projektion  $AB$  hinter der Nadel hervor und verschiebt sich vor der Schieberkante bis in die äußerste Scheinlage  $\alpha\beta$ , und gleichzeitig wird die Nadel sehr nahe an der

Schieberkante gesehen. Oder wenn die Schieberkante sehr nahe an die Grenze der Verdeckung der Nadel geschoben wird, dann ist die perspektive Projektion in ihre äußerste Scheinlage  $\alpha\beta$  gelangt. Die Scheinlage  $\alpha\beta$  ist nur wegen der Beschreibung der Beobachtungen in die Fig. 1 gezeichnet, aber nicht wirklich auf das Kartonblatt, denn dann würde sie sich mit der Beschränkung des Sehfeldes auch verschieben. Bei der Verschiebung der perspektiven Projektion von dem Beginn bis in die äußerste Scheinlage wird durch ein Loch des Querstabes  $v$  mit der Nadel  $n$  je ein Stich in jenen Papierstreifen gemacht, und dadurch die Wegstrecke des Schiebers bestimmt, die sich gleich 3 mm ergibt. Demnach beginnt bei dieser Beobachtung die Beschränkung des Sehfeldes, wenn die Schieberkante um 3 mm von der Sehrichtung entfernt ist.

Das Sichtbarwerden der durch die Nadel verdeckten perspektiven Projektion ist ein „Sehen um die Ecke“. Diese Erscheinung wird dadurch erklärt, daß die von der Linie  $AB$  kommenden, an der Nadel vorbeigehenden Lichtstrahlen ein Netzhautbild dieser Linie erzeugen, dessen Lage durch die Beschränkung des Sehfeldes vermittels des Schiebers verändert wird, während das Netzhautbild der Nadel in seiner Lage verbleibt.

Jeder Stellung der Schieberkante entspricht innerhalb des beschränkten Sehfeldes auf dem Kartonblatt eine Verschiebung der Linie  $AB$  in die entsprechende Scheinlage. Diese Verschiebungen wollen wir die scheinbaren Verschiebungen der Linie  $AB$ , und reduziert auf die Skala  $\tau$  die reduzierten Verschiebungen nennen, die durch die entsprechenden Einstellungen der Zeigerspitze  $\iota$  an dieser Skala visierend bestimmt werden.

Um die größte reduzierte Verschiebung auf der Skala  $\tau$  zu messen, wird der Drehpunkt  $o$  des Auges in der Lage ruhend gehalten, in der bei weit geöffnetem Spalt die Nadel  $ab$  die perspektive Projektion  $AB$  verdeckt, und die Zeigerspitze  $\iota$  auf die Nadelachse eingestellt. Hierauf wird der rechtsseitige Schieber verschoben, bis die Linie  $AB$  in ihre



äußerste Scheinlage  $\alpha\beta$  gelangt und die Zeigerspitze  $\iota$  auf diese visierend eingestellt. Durch diese Einstellungen ergibt sich auf der Skala  $\tau$  die größte reduzierte Verschiebung der Linie  $AB$  gleich 1,4 mm. Zwar erscheint die Schieberkante wegen ihrer Nähe vor dem Auge mit einem Schimmer; aber dennoch ist es doch möglich, diese Messungen bei Wiederholungen sehr nahe übereinstimmend auszuführen.

Bei dieser Beobachtung der Linie  $AB$  in ihrer äußersten Scheinlage  $\alpha\beta$  kann die sehr nahe an die Schieberkante gelangte und in deren Schimmer gesehene Nadel durch das Auge auf das Kartonblatt projiziert und vermittels Nadelstiche markiert werden. Dadurch erhalten wir in dem beschränkten Sehfeld als Projektion der Nadel eine auf das Kartonblatt gezeichnete, rechtsseitig zu  $AB$  parallele Strecke  $A'B'$ , die wir die äußerste pseudoskopische Projektion der Nadel nennen, weil das zugehörige Projektionszentrum nicht in dem Drehpunkt  $o$  des Auges liegt und sich auch mit der Beschränkung des Sehfeldes verändert. Wird nun der Schieber zurückgeschoben, dann bewegt sich die perspektive Projektion  $AB$  aus ihrer äußersten Scheinlage  $\alpha\beta$  zurück in ihre anfängliche Lage, in der sie für das Auge durch die Nadel  $ab$  verdeckt ist, und die pseudoskopische Projektion  $A'B'$  befindet sich rechtsseitig daneben. Wenn umgekehrt das Sehfeld durch den Schieber beschränkt wird, so gelangt die perspektive Projektion  $AB$  wieder in die äußerste Scheinlage  $\alpha\beta$  und gleichzeitig tritt die äußerste pseudoskopische Projektion  $A'B'$  an die vorherige anfängliche Stelle von  $AB$  und wird von der Nadel verdeckt. Hiernach ergibt sich die Beziehung:

In dem durch die Schieberstellung beschränkten Sehfeld ist die größte scheinbare Verschiebung der perspektiven Projektion der Nadel gleich dem Abstand der äußersten pseudoskopischen Projektion von der perspektiven Projektion.

Die Beobachtung ergibt für diese scheinbare Verschiebung 3 mm, und somit erhalten wir auch bei der gewählten Anord-

nung das Verhältnis der scheinbaren Verschiebung zu der vorhin gemessenen reduzierten Verschiebung 1,4 mm.

Diese scheinbare Verschiebung der perspektiven Projektion der Nadel kann aber auf dem Kartonblatt in einfacherer Weise an der Millimeterskala  $T$  gemessen werden, die nahe an den Punkt  $B$  geschoben wird, indem wir die Zeigerspitze  $i$  mittels der Mikrometerschraube  $M$  auf den Punkt  $B$  einstellen, und wenn sie bei der Beschränkung des Sehfeldes mit dem Punkt  $B$  in die äußerste Scheinlage  $\beta$  gelangt ist, sie wieder so weit zurückschieben, bis sie visierend auf die Nadelspitze  $b$  eingestellt ist. Dadurch ergibt sich die größte scheinbare Verschiebung an der Millimeterskala  $T$ . Zwar erscheinen die Teilstriche in dem beschränkten Sehfeld zusammengeschoben, und die Strecke zwischen den beiden Einstellungen wird ein wenig verkleinert gesehen, aber die Messung der größten scheinbaren Verschiebung auf dem Kartonblatt ist hiervon nicht abhängig.

Wenn von einer anderen Person durch Drehung der Mikrometerschraube  $\mu$  der Schieber  $s$ , sukzessive in bestimmte Wegstrecken geschoben wird, während der Beobachter in diesen Stellungen der Schieberkante mittels der Mikrometerschraube  $\mu$  die Einstellung der Zeigerspitze  $i$  auf die jeweilige Scheinlage der perspektiven Projektion bewirkt und die reduzierte Verschiebung angibt, so kann hierdurch die subjektive Abhängigkeit der reduzierten Verschiebung von der Beschränkung des Sehfeldes ermittelt werden. In analoger Weise kann der Beobachter auch mittels der Mikrometerschraube  $M$  durch die visierend auf die Nadelspitze  $b$  eingestellte Zeigerspitze  $i$  die jeweilige scheinbare Verschiebung messen und die subjektive Abhängigkeit derselben von der Beschränkung des Sehfeldes ermitteln.

Um nach Wegnahme der Nadel, die hauptsächlich zur Veranschaulichung der beschriebenen Beobachtungen diente, die Verschiebungen einer auf das Kartonblatt gezeichneten vertikalen Linie  $AB$  zu messen, kann die Nadel durch eine kleine an der dann höher geschobenen Skala  $\tau$  befestigte Spitze ersetzt werden. Diese Beobachtungen wurden nur bei einer für mein

Sehen günstige Anordnung ausgeführt. Um aber die Abhängigkeit der größten reduzierten und der größten scheinbaren Verschiebung der Linie  $AB$  sowie der Beschränkung des Sehfeldes von der Entfernung dieser Linie von dem Drehpunkt des Auges zu ermitteln, werden viele Beobachtungen erforderlich sein, bei denen durch Akkommodation die Linie  $AB$  und die Skala  $\tau$  deutlich zu sehen sind.

Um die Beobachtungen an einer horizontalen Nadel, deren Länge 40 mm ist, auszuführen, wird sie in Fig. 1 mit ihrer Mitte an der Nadel  $ab$  parallel zu dem Kartonblatt  $K$  befestigt, so daß die Mitte in der auf dem Kartonblatt senkrechten, durch die Spaltmitte gehenden Blicklinie liegt. Bei weit geöffnetem Spalt wird die perspektive Projektion der Nadel auf das Kartonblatt visierend bestimmt und die Länge durch Einstellungen der Zeigerspitze  $i$  an der herabgeschobenen Skala  $T$  gleich 83,6 mm gemessen. Vermittels der Mikrometerschraube  $m$  werden die beiden Schieber  $s_l, s_r$  gleichzeitig gegeneinander bewegt, bis die beiden Nadelenden sehr nahe an den Schieberkanten erscheinen. Bei dieser engsten Spaltöffnung, die 2,9 mm beträgt, wird visierend die pseudoskopische Projektion der Nadel bestimmt und die Länge an der Skala  $T$  gleich 89,4 mm gemessen. Wegen des deutlichen Sehens ist es zweckmäßig, diese Projektionen durch vertikale Striche auf dem Kartonblatt zu begrenzen, die symmetrisch zu jener Blicklinie liegen. Da nach diesen Beobachtungen die pseudoskopische Projektion 5,8 mm größer ist als die perspektive Projektion, so ist bei dieser engsten Spaltöffnung die größte scheinbare Verkürzung der perspektiven Projektion der Nadel auch gleich 5,8 mm, die Scheinlänge der perspektiven Projektion ist demnach gleich 77,8 mm. Und die entsprechende an der Skala  $\tau$  gemessene reduzierte Länge beträgt 37,9 mm.

Wenn wir den Spalt erweitern und wieder bis auf 2,9 mm verengern, so daß die Nadel zwischen ihm fast eingeschlossen erscheint, dann nähern sich die begrenzenden Striche der pseudoskopischen Projektion, bis sie an die Enden der Nadel verschoben gesehen werden. Gleichzeitig nähern sich die begrenzenden

Striche der perspektiven Projektion bis auf den Abstand 77,8 mm, sie erscheinen hinter der Nadel und zeigen dadurch deutlich die in diesem beschränkten Sehfeld entstehende scheinbare Verkürzung der perspektiven Projektion der Nadel. Wird nun der Schieber  $p$  mit der Nadel dem Kartonblatt näher geschoben, bis sie für das Auge mit der Scheinlänge der perspektiven Projektion in Deckung gelangt, dann ergibt sich, daß diese Annäherung an das Kartonblatt nach Ablesung an der Skala  $\mathfrak{T}$  ungefähr 18 mm beträgt und der entsprechende Abstand der Nadel von dem Drehpunkt des Auges 237 mm ist. In dieser Stellung der Nadel ist demnach ihre pseudoskopische Projektion gleich der Scheinlänge der perspektiven Projektion. Diese Annäherung ist deshalb nicht genau meßbar, weil die betreffenden Projektionsgeraden einen verhältnismäßig kleinen Winkel einschließen.

Bei der ersten Stellung ist die Nadel von dem Drehpunkt  $o$  des Auges 219 mm entfernt; und der Abstand des Kartonblattes von demselben ist gleich 457 mm. Hiernach ergibt sich, da die Länge der Nadel 40 mm ist, für den Gesichtspunkt  $o$  die berechnete Länge  $l$  ihrer perspektiven Projektion aus der Proportion:

$$\frac{l}{40} = \frac{457}{219}, \quad l = 83,47 \text{ mm.}$$

Die beobachtete Länge der perspektiven Projektion ist 83,6 mm und demnach um 0,13 mm größer als die berechnete Länge. Es ist also der Beobachtungsfehler + 0,13 mm, und somit erhalten wir Kenntnis von der Genauigkeit dieser Beobachtung. Aber trotz dieses kleinen Fehlers ist diese Beobachtung nicht geeignet, um umgekehrt den Abstand des Gesichtspunktes von dem Kartonblatt zu bestimmen; denn zu diesem Zweck müßte die Länge der perspektiven Projektion einer sehr viel längeren Nadel beobachtend gemessen werden. Demnach ist auch bei der pseudoskopischen Projektion der Abstand des Gesichtspunktes von dem Kartonblatt durch diese Beobachtung nicht zu bestimmen.

Man hat bisher angenommen, daß bei der Beobachtung

durch enge Öffnungen der Gesichtspunkt sich in der Pupillenmitte befinde, deren Abstand von dem Drehpunkt des Auges etwa 10 mm ist, also bei unseren Beobachtungen von der Nadel 209 mm und von dem Kartonblatt 447 mm entfernt ist. Hier-nach ergäbe sich die berechnete Länge  $\lambda$  der pseudoskopischen Projektion aus der Proportion:

$$\frac{\lambda}{40} = \frac{447}{209}, \quad \lambda = 85,5.$$

Da die beobachtete Länge der pseudoskopischen Projektion 89,4 mm ist, so würde bei jener Annahme der Beobachtungsfehler + 3,9 mm betragen und im Vergleich zu jenem kleinen Beobachtungsfehler + 0,13 derartig groß sein, so daß der Gesichtspunkt bei dieser pseudoskopischen Projektion nicht in der Pupillenmitte liegen kann, sondern sich vor ihr befinden muß. Aus den Beobachtungen folgt, daß dieser Gesichtspunkt während der Beschränkung des Sehfeldes von dem Drehpunkt des Auges ausgehend wandert, bei einer besonderen Beschränkung die Pupillenmitte durchschreitet und außerhalb des Auges noch weiter gelangt, bis das kleinste Sehfeld erreicht ist.

Statt der Nadel kann man auch in gleicher Weise eine Strecke auf der Skala  $\tau$  beobachten, indem man durch die dieser Strecke entsprechenden perspektiven Projektion und pseudoskopische Projektion die scheinbare Verkürzung bestimmt, und auch auf der Skala  $\tau$  die zugehörige reduzierte Länge mißt. Wenn ferner diese Beobachtungen für verschiedene Strecken ausgeführt werden, dann wird sich die subjektive Abhängigkeit jener Größen von den Größen dieser Strecken ergeben.

In Fig. 2 ist auf der Säule  $S$  eine Irisblende  $J$  und auf der Säule  $\Sigma$  ein Drahtquadrat  $abcd$  von 32 mm äußerer Seitenlänge parallel zu dem Kartonblatt  $K$  befestigt, so daß der Mittelpunkt der Irisblende und der Mittelpunkt des Drahtquadrates in der auf dem Kartonblatt senkrechten Blicklinie liegen. Die Öffnung der Irisblende kann durch einen an ihr befindlichen Griff  $g$  verändert werden. Die Anordnung betreffs der Ab-

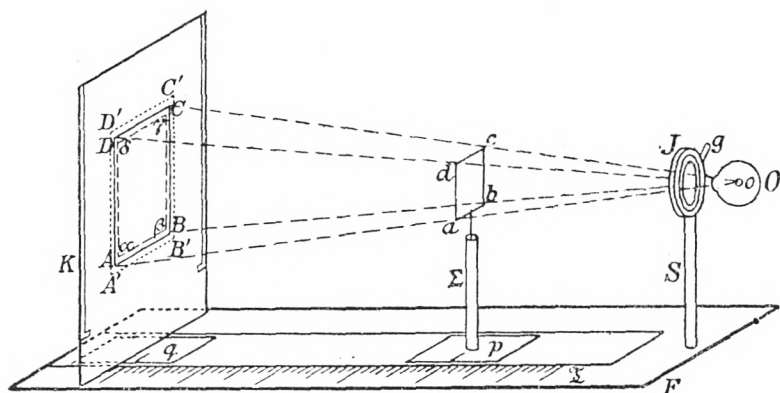


Fig. 2.

stände der Irisblende, des Drahtquadrates und des Kartonblattes von dem Drehpunkt  $o$  des Auges ist die gleiche wie vorhin, und die Beobachtungen erfolgen in derselben Weise. Bei weit geöffneter Irisblende wird die quadratische perspektive Projektion  $ABCD$  des Drahtquadrates  $abcd$  auf das Kartonblatt visierend bestimmt und gezeichnet. Dieses Quadrat  $ABCD$ , dessen Seitenlänge 66,5 mm ist, wird für das Auge durch das Drahtquadrat verdeckt. Ferner wird bei der bis auf 1,8 mm Durchmesser verkleinerten Öffnung, in der das Drahtquadrat fast dicht eingeschlossen erscheint, die größte quadratische pseudoskopische Projektion  $A'B'C'D'$  des Drahtquadrates  $abcd$  auf das Kartonblatt visierend bestimmt und gezeichnet. Dieses Quadrat  $A'B'C'D'$ , dessen Seitenlänge sich gleich 71,9 mm ergibt, ist ähnlich gelegen zu dem Quadrat  $ABCD$ ; und bei dieser Beschränkung des Sehfeldes ist hiernach die Differenz der Seitenlängen dieser Quadrate 5,4 mm. Die Seitenlänge der kleinsten quadratischen Scheinphase  $\alpha\beta\gamma\delta$ , in welche die quadratische perspektive Projektion  $ABCD$  bei dieser Beschränkung des Sehfeldes gelangt, ist demnach gleich  $66,5 - 5,4 = 61,1$  mm. In die Fig. 2 ist die zu dem Quadrat  $ABCD$  auch ähnlich gelegene Scheinphase  $\alpha\beta\gamma\delta$  nur wegen der Beschreibung dieser Beobachtungen gezeichnet, aber nicht wirklich auf das Kartonblatt, denn dann würde sie sich mit der Be-

schränkung des Sehfeldes auch verändern. Bei der Beobachtung des Drahtquadrates tritt die bekannte Erscheinung ein, daß es durch die verengerte Öffnung deutlicher gesehen wird als im unbeschränkten Sehfeld.

Wenn wir die Öffnung erweitern und wieder bis auf den Durchmesser 1,8 mm verengern, dann verkleinert sich die perspektive Projektion und sie gelangt in ihre kleinste Scheinphase  $\alpha\beta\gamma\delta$ , die von dem Drahtquadrat  $abcd$  umrahmt, aber entfernt schwebend erscheint. Gleichzeitig tritt dann die pseudoskopische Projektion  $A'B'C'D'$  hinter das Drahtquadrat und wird für das Auge von demselben verdeckt. Wird nun der Schieber  $p$  mit dem Drahtquadrat dem Kartonblatt näher geschoben, bis es die Scheinphase verdeckt, dann beträgt diese Annäherung nach Ablesung an der Skala  $\mathfrak{T}$  ungefähr 18 mm; und in dem so beschränkten Sehfeld ist demnach die Scheinphase eine pseudoskopische Projektion des in dieser Stellung befindlichen Drahtquadrates. Dieselben Ergebnisse erhalten wir, wenn das Drahtquadrat so gestellt ist, daß die Diagonalen beziehentlich horizontal und vertikal gelegen sind.

Wird anstatt des Drahtquadrates ein Drahtkreis von 45,5 mm äußerem Durchmesser auf der Säule  $\Sigma$  so befestigt, daß er parallel zu dem Kartonblatt und zentrisch zu der Irisblende ist, dann erscheinen bei der Beobachtung die drei Kreise der perspektiven Projektion, der größten pseudoskopischen Projektion und der kleinsten Scheinphase mit dem Drahtkreis in konzentrischer Lage. Für die Durchmesser der perspektiven Projektion und der pseudoskopischen Projektion ergeben sich respektive die Größen 95,0 mm und 101,5 mm. Demnach ist der Durchmesser der kleinsten Scheinphase um die Differenz  $101,5 - 95,0 = 6,5$  mm kleiner als der der perspektiven Projektion und somit gleich 88,5 mm. Ferner ergibt die Messung für den reduzierten Durchmesser der kleinsten Scheinphase 42,7 mm. Während der Verengung der Öffnung beginnt bei ihrem Durchmesser von 8 mm die Verkleinerung der auf das Kartonblatt gezeichneten perspektiven Projektion und der pseudoskopischen Projektion, und die kleinste Scheinphase erfolgt bei der Verengung bis auf 1,5 mm Durch-

messer. Die perspektive Projektion tritt dann in ihre kleinste Scheinphase, die innerhalb des Drahtkreises zentrisch, aber von ihm entfernt schwebend erscheint, und die gleichzeitig sich verkleinernde pseudoskopische Projektion tritt hinter den Drahtkreis, so daß sie von ihm für das Auge verdeckt wird. Die Verdeckung der kleinsten Scheinphase durch den Drahtkreis erfolgt, wenn wir den Drahtkreis um ungefähr 14 mm näher an das Kartonblatt schieben. Und diese kleinste Scheinphase kann als eine pseudoskopische Projektion des so verschobenen Drahtkreises betrachtet werden. Indem wir dann bei weiter Öffnung den in dieser Stellung befindlichen Drahtkreis visierend auf das Kartonblatt projizieren und zeichnen, erhalten wir die kleinste Scheinphase auch als die perspektive Projektion des so verschobenen Drahtkreises.

Da der Drehpunkt  $o$  des Auges von der Öffnung der Irisblende um 36 mm und von dem Kartonblatt um 457 mm entfernt ist, so ergibt sich der berechnete Durchmesser  $x$  der perspektiven Projektion des Randes der bis auf 1,5 mm verengerten Öffnung aus der Proportion:

$$\frac{x}{1,5} = \frac{457}{36}, \quad x = 19,0 \text{ mm.}$$

Bei der Beobachtung erscheint dieser verschwommen gesehene Rand für das Auge auf dem Kartonblatt als ein verschwommener Kreis von ungefähr 130 mm Durchmesser.

Bei allen diesen Beobachtungen ist der Abstand des Hornhautscheitels des Auges von dem Spalt in Fig. 1 und von der Öffnung der Irisblende in Fig. 2 stets gleich 23 mm, weil die Vorrichtung einen kleineren Abstand nicht ermöglichte. Wenn aber diese Beobachtungen durch eine mit entsprechend kleiner Einfassung versehene Irisblende ausgeführt werden, an der sich das Auge sehr nahe befinden kann, so werden andere Ergebnisse der Messungen erfolgen; denn diese dioptrischen Erscheinungen sind auch von jenem Abstand abhängig. Wahrscheinlich können Veränderungen der Pupille auch wie die Veränderungen der Öffnung der Irisblende solche dioptrische Erscheinungen bewirken.



# ZOBODAT - [www.zobodat.at](http://www.zobodat.at)

Zoologisch-Botanische Datenbank/Zoological-Botanical Database

Digitale Literatur/Digital Literature

Zeitschrift/Journal: [Sitzungsberichte der mathematisch-physikalischen Klasse der Bayerischen Akademie der Wissenschaften München](#)

Jahr/Year: 1909

Band/Volume: [1909](#)

Autor(en)/Author(s): Burmester Ludwig

Artikel/Article: [Dioptrische Erscheinungen bei einäugigem Sehen und beschränktem Sehfeld 1-15](#)