

BAYERISCHE AKADEMIE DER WISSENSCHAFTEN
MATHEMATISCH-NATURWISSENSCHAFTLICHE KLASSE

SITZUNGSBERICHTE

JAHRGANG

1971

MÜNCHEN 1972

VERLAG DER BAYERISCHEN AKADEMIE DER WISSENSCHAFTEN

In Kommission bei der C. H. Beck'schen Verlagsbuchhandlung München

Zur Optimierung der Spannungskonzentration

Von Heinz Neuber

Vorgelegt am 23. April 1971

Mit 3 Abbildungen

Die Festigkeit von Bauteilen wird durch die an stark gekrümmten Oberflächenbereichen auftretende Spannungskonzentration stark beeinträchtigt. Häufig kann durch Veränderung der Oberflächenform innerhalb des jeweils technisch möglichen Spielraumes eine Verbesserung erzielt werden. Wie experimentelle Untersuchungen zeigen, ist der Spannungsverlauf in einem Bauteil mit günstiger Formgebung gleichmäßiger; insbesondere verlaufen die Spannungen in der gefährdeten Zone längs der Oberfläche nahezu konstant. Dieser Sachverhalt legt die Hypothese nahe, daß *eine optimale Form des Bauteils dann erreicht ist, wenn die Spannungen längs der gefährdeten Oberflächenzone völlig konstant verlaufen*. Im folgenden wird diese Hypothese für ebene Elastizitätsprobleme analysiert. Dabei ergibt sich ein neuartiges Randwertproblem, das für zwei technisch interessante Beispiele gelöst wird.

1. Das ebene Elastizitätsproblem in komplexer Schreibweise

Die Bedingungen des Gleichgewichtes und der Kompatibilität haben für Scheiben mit den kartesischen Koordinaten x, y die Form [1-7]

(1)

$$\frac{\partial \sigma_x}{\partial x} + \frac{\partial \tau_{xy}}{\partial y} = 0, \quad \frac{\partial \tau_{xy}}{\partial x} + \frac{\partial \sigma_y}{\partial y} = 0, \quad \left(\frac{\partial^2}{\partial x^2} + \frac{\partial^2}{\partial y^2} \right) (\sigma_x + \sigma_y) = 0.$$

Mit Einführung der komplexen Koordinaten $z = x + iy$, $\bar{z} = x - iy$ gilt

(2)

$$\frac{\partial}{\partial x} = \frac{\partial}{\partial z} + \frac{\partial}{\partial \bar{z}}, \quad \frac{\partial}{\partial y} = i \left(\frac{\partial}{\partial z} - \frac{\partial}{\partial \bar{z}} \right), \quad \frac{\partial^2}{\partial x^2} + \frac{\partial^2}{\partial y^2} = 4 \frac{\partial^2}{\partial z \partial \bar{z}},$$

und aus (1) folgen nach Umformung

$$\begin{aligned} & \frac{\partial}{\partial z} (\sigma_x + \sigma_y) + \frac{\partial}{\partial \bar{z}} (\sigma_x - \sigma_y - 2i\tau_{xy}) = 0, \\ (3) \quad & \frac{\partial}{\partial \bar{z}} (\sigma_x + \sigma_y) + \frac{\partial}{\partial z} (\sigma_x - \sigma_y + 2i\tau_{xy}) = 0, \\ & \frac{\partial^2}{\partial z \partial \bar{z}} (\sigma_x + \sigma_y) = 0. \end{aligned}$$

Mit Einführung der komplexen Funktion $f(z)$ liefert die dritte dieser Gleichungen

$$(4) \quad \sigma_x + \sigma_y = f + \bar{f}.$$

Nach Einsetzen in die erste oder zweite der Gleichungen (3) ergibt sich mit Einführung der weiteren komplexen Funktion $g(z)$

$$(5) \quad \sigma_y - \sigma_x + 2i\tau_{xy} = \bar{z} \frac{df}{dz} + g,$$

bzw. die konjugiert komplexe Gleichung, in Übereinstimmung mit bekannten Darstellungen [1-7].

2. Übergang auf krummlinige Koordinaten mit Hilfe der konformen Abbildung

Für den Übergang auf krummlinige Koordinaten u, v diene eine konforme Abbildungsfunktion $z(w)$ mit $w = u + iv$, bzw. $\bar{z}(\bar{w})$ mit $\bar{w} = u - iv$. Dann können f und g auch als Funktionen von w geschrieben werden. Zwischen den neuen Spannungskomponenten $\sigma_u, \sigma_v, \tau_{uv}$ und den kartesischen bestehen die Transformationsformeln (symmetrischer Tensor zweiter Stufe)

(6)

$$\sigma_u + \sigma_v = \sigma_x + \sigma_y, \quad \sigma_v - \sigma_u + 2i\tau_{uv} = (\sigma_y - \sigma_x + 2i\tau_{xy}) e^{2i\beta}.$$

Hierbei ist β der Winkel zwischen der u - und x -Richtung bzw. $\pi/2 - \beta$ der Winkel zwischen der u - und y -Richtung. Nach Einsetzen der Ausdrücke aus (4) und (5) folgen

$$(7) \quad \sigma_u + \sigma_v = f + \bar{f}, \quad \sigma_v - \sigma_u + 2i\tau_{uv} = \left(\bar{z} \frac{df}{dz} + g \right) \frac{dz/dw}{d\bar{z}/d\bar{w}}.$$

Hierbei wurde von den geometrischen Beziehungen (h metrischer Faktor, hdu und dhv Linienelemente)

$$(8) \quad \cos \beta = \frac{1}{h} \frac{\partial x}{\partial u} = \frac{1}{h} \frac{\partial y}{\partial v}, \quad \sin \beta = \frac{1}{h} \frac{\partial y}{\partial u} = -\frac{1}{h} \frac{\partial x}{\partial v},$$

$$e^{i\beta} = \frac{1}{h} \frac{dz}{dw}, \quad e^{-i\beta} = \frac{1}{h} \frac{d\bar{z}}{d\bar{w}}, \quad h^2 = \frac{dz}{dw} \frac{d\bar{z}}{d\bar{w}}, \quad e^{2i\beta} = \frac{dz/dw}{d\bar{z}/d\bar{w}}$$

Gebrauch gemacht. Durch Addition der Gleichungen (7) ergibt sich der an einer Linie $v = \text{konst.}$ angreifende komplexe Spannungsvektor [1-7]

$$(9) \quad \sigma_v + i\tau_{uv} = \frac{1}{2} \left[f + \bar{f} + \left(\bar{z} \frac{df}{dz} + g \right) \frac{dz/dw}{d\bar{z}/d\bar{w}} \right].$$

Handelt es sich um unbelastete Ränder, wie bei den nachstehend behandelten Problemen die Linien $v = \pm v_0$, so muß dort dieser Ausdruck Null sein.

3. Das Optimierungsproblem

Im Sinne der anfangs aufgestellten Hypothese sind Spannungszustände zu untersuchen, bei denen die längs des freien Randes laufende Spannung konstant bleibt. Handelt es sich um Randlinien $v = \text{konst.}$, so verschwinden dort σ_v und τ_{uv} ; für die verbleibende Normalspannung gilt wegen (7) $\sigma_u = f + \bar{f} = \text{konst.}$. Es liegt nahe, zunächst Lösungen zu suchen, für die f nicht nur am Rand freien Rand, sondern im gesamten Definitionsbereich konstant ist, d. h.

$$(10) \quad f = B.$$

Hierbei ist B eine Konstante, die als reell eingeführt werden kann, da nur der Realteil in die Gleichungen eingeht. Für die unbelasteten Ränder gilt dann gemäß (9)

$$(11) \quad g = -2B (d\bar{z}/d\bar{w})_{v=\pm v_0} / (dz/dw).$$

Hierbei ist die Funktion $d\bar{z}/d\bar{w}$ von \bar{w} durch die an den beiden Rändern geltende Substitution $\bar{w} = w \mp 2iv_0$ in eine Funktion

von w umzuschreiben. Der zu untersuchende Spannungszustand wird mithin durch die komplexe Funktion g (nach L. Föppl [2] *harmonischer Spannungszustand*) und die Konstante B (allseits konstanter Zug bzw. Druck) repräsentiert.

4. Der zugbeanspruchte Flachstab mit optimalem Querschnittsübergang

Für ein erstes Beispiel diene die konforme Abbildung

$$(12) \quad z = w + ce^w \quad (c \text{ reell und konstant}), \text{ bzw.}$$

$$(13) \quad x = u + ce^u \cos v, \quad y = v + ce^u \sin v.$$

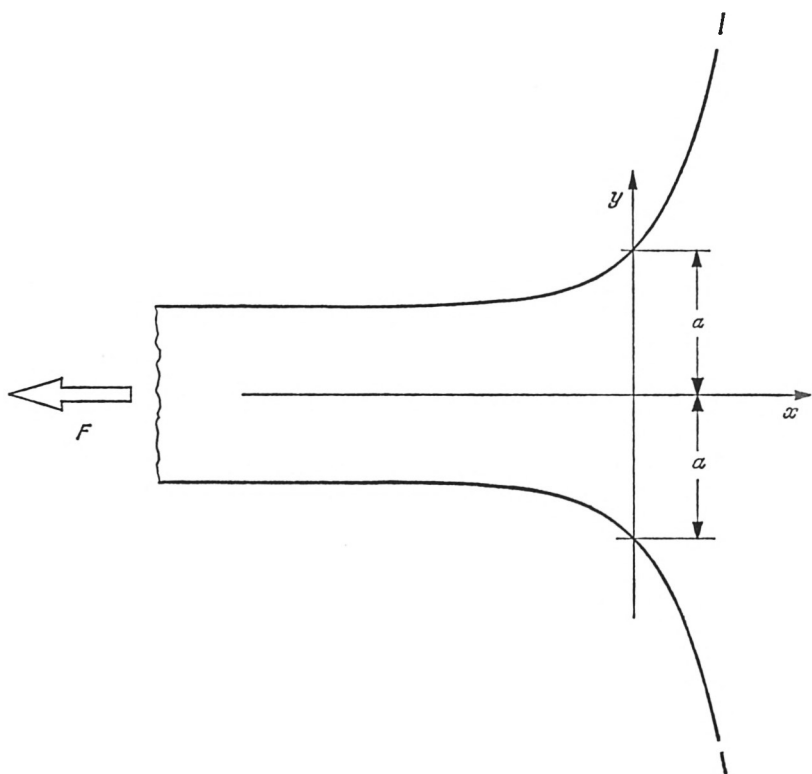


Abb. 1. Zuglasche mit optimalem Querschnittsübergang

Abb. 1 zeigt die beiden Randlinien im Falle $v_0 = \pi/2$.

Aus (11) folgt mit $\bar{w} = \mp 2i v_0 + w$:

$$g = -2 B (1 + c e^{w \mp 2i v_0}) / (1 + c e^w).$$

Damit g eindeutig wird, muß v_0 ein ganzes Vielfaches von $\pi/2$ sein. Für das Problem des zugbeanspruchten Flachstabes mit optimalem Querschnittsübergang kommt $v_0 = \pi/2$ in Betracht. Damit folgt

$$(14) \quad g = 2 B (c e^w - 1) / (c e^w + 1).$$

Die Spannungen ergeben sich aus (7):

$$(15) \quad \sigma_u + \sigma_v = 2 B, \quad \sigma_v - \sigma_u + 2i \tau_{uv} = 2 B \frac{c e^{w} - 1}{c e^{\bar{w}} + 1}.$$

Die einzelnen Komponenten sind

$$(16) \quad \begin{aligned} \sigma_u &= \frac{2B}{h^2} [1 + c e^u \cos v + c^2 e^{2u} \sin^2 v], \\ \sigma_v &= \frac{2B}{h^2} [c e^u \cos v + c^2 e^{2u} \cos^2 v], \end{aligned}$$

$$\tau_{uv} = \frac{2B}{h^2} c^2 e^{2u} \sin v \cos v \text{ mit } h^2 = 1 + 2 c e^u \cos v + c^2 e^{2u}.$$

Die in x -Richtung wirkende Zugkraft P , die in jedem von $v = -\pi/2$ bis $v = \pi/2$ laufenden Schnitt übertragen wird, errechnet sich für einen Schnitt $u = \text{konst.}$ aus dem Integral

$$(17) \quad F = \int_{v=-\pi/2}^{\pi/2} \left(\sigma_u \frac{\partial x}{\partial u} + \tau_{uv} \frac{\partial x}{\partial v} \right) dv.$$

Bei der Ausrechnung kann durch h^2 gekürzt werden. Es ergibt sich

$$(18) \quad 2 B = F/\pi.$$

Dieser Wert repräsentiert zugleich die konstante Randspannung. Da die Scheibendicke in der Theorie gleich Eins gesetzt wurde, muß noch durch die wirkliche Scheibendicke t dividiert werden. Ferner ist das verwendete Koordinatensystem dimensionslos, so

daß noch durch die Einheitslänge $a/(y)_{u=0, v=\pi/2} = 2a/(\pi + 2c)$ zu dividieren ist (hierbei ist a die halbe Querschnittsbreite im Schnitt $x = 0$). Nunmehr folgt für die Randspannung

$$(19) \quad \sigma_{\text{Rand}} = \frac{F}{2at\lambda} \text{ mit } \lambda = \pi/(\pi + 2c).$$

Längs der Ränder gilt $x = u$ und (Abb. 1)

$$(20) \quad y = \pm a [\lambda + (1 - \lambda)e^{\pi x/(2\lambda a)}].$$

Für $x \rightarrow -\infty$ handelt es sich um einen geraden Stab mit der konstanten Breite $2\lambda a$ der mit der Spannung $\sigma_{\text{Rand}} = \sigma_x$ gleichmäßig auf Zug beansprucht wird.

Die Länge a und der dimensionslose Faktor λ stehen zur Anpassung der Randform an technische Gegebenheiten zur Verfügung. Die Lösung bestätigt ein vom Verfasser auf anderem Wege gefundenes Resultat [8].

5. Der zugbeanspruchte Flachstab mit beiderseits symmetrischer Optimalkerbe

Mit der Abbildungsfunktion

$$(21) \quad z = w + c \sinh w,$$

bzw.

$$(22) \quad x = u + c \sinh u \cos v, \quad y = v + c \cosh u \sin v$$

(Abb. 2 zeigt die Randlinien $v = \pm \pi/2$) folgt aus (11)

$$(23) \quad g = -2B \frac{1 + c \cosh(w \mp 2iv_0)}{1 + c \cosh w}.$$

Wie beim vorigen Problem wird wegen der Eindeutigkeit $v_0 = \pi/2$ gesetzt; dann ergibt sich

$$(24) \quad g = 2B \frac{c \cosh w - 1}{c \cosh w + 1}.$$

Die Spannungen folgen aus (7):

$$(25) \quad \begin{aligned} \sigma_u &= \frac{2B}{h^2} [1 + c \cosh u \cos v + c^2 \sinh^2 u \sin^2 v], \\ \sigma_v &= \frac{2B}{h^2} [c \cosh u \cos v + c^2 \cosh^2 u \cos^2 v], \\ \tau_{uv} &= \frac{2B}{h^2} c^2 \sinh u \cosh u \sin v \cos v, \end{aligned}$$

mit $h^2 = 1 + 2 \cosh u \cos v + c^2 (\sinh^2 u + \cos^2 v)$.

In jedem von $v = -\pi/2$ bis $v = \pi/2$ laufenden Schnitt wird die Zugkraft P übertragen. Mit Bezug auf den Symmetrieschnitt folgt

$$(26) \quad F = \int_{v=-\pi/2}^{\pi/2} (\sigma_u h)_{u=0} dv = 2 B \pi.$$

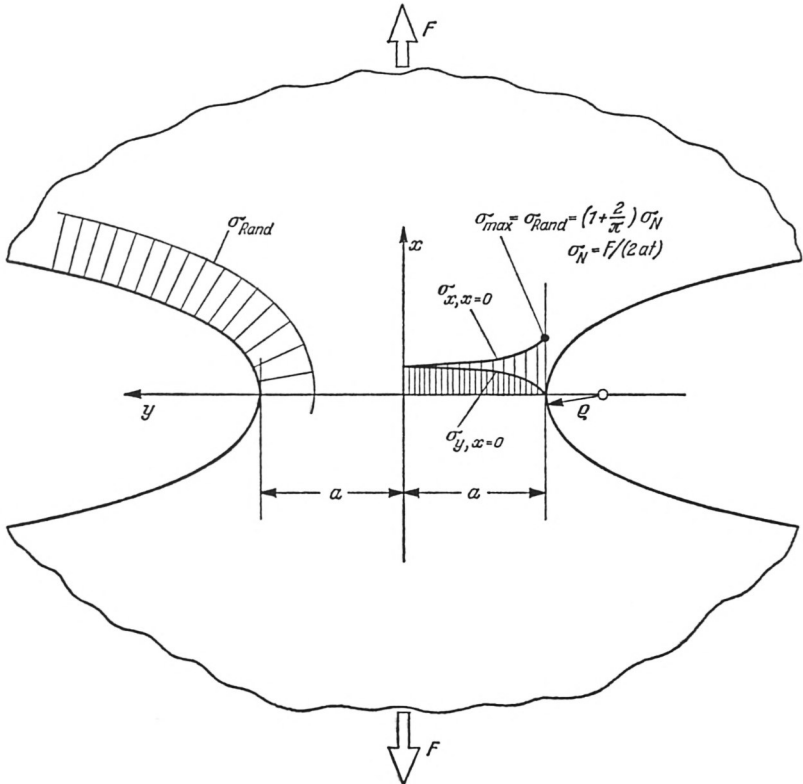


Abb. 2. Beiderseits symmetrisch gekerbter Flachstab mit Optimalprofil bei Zugbeanspruchung

Zur Wahrung der Spannungsdimension muß wieder durch die Scheibendicke t und die Einheitslänge $a/(y)_{u=0, v=\pi/2} = 2a/(\pi + \pi/2)$ dividiert werden. Wie beim ersten Beispiel ergibt sich für die konstante Randspannung der Betrag

$$(27) \quad \sigma_{\text{Rand}} = 2B = \frac{F}{2at\lambda} \text{ mit } \lambda = \pi/(\pi + 2c).$$

Der Mittelwert der Spannung $\sigma_x = \sigma_u$ im engsten Querschnitt $x = 0$ ist

$$(28) \quad \sigma_N = \frac{F}{2at}.$$

Der Faktor der Spannungskonzentration $\alpha = \sigma_{\text{max}}/\sigma_N = \sigma_{\text{Rand}}/\sigma_N$ wird mithin gleich $1/\lambda$. Zur Veranschaulichung dieses Resultats sei der Krümmungsradius ϱ an der engsten Stelle des Randes eingeführt:

$$\varrho = 1 / \left| \frac{d}{dv} \left(\frac{1}{h} \right) \right|_{u=0, v=\pi/2} = \frac{1}{c}.$$

Die *Kerbkrümmung* [7] wird hiermit

$$(29) \quad \frac{a}{\varrho} = \frac{\pi}{2} c + c^2.$$

Die Auflösung nach c liefert

$$c = -\frac{\pi}{4} + \sqrt{\frac{a}{\varrho} + \frac{\pi^2}{16}}.$$

Hiermit folgt

$$(30) \quad \alpha = \frac{1}{2} \left(1 + \sqrt{\frac{16a}{\pi^2 \varrho} + 1} \right).$$

Abb. 2 zeigt als Beispiel die Spannungsverteilung im Falle $c = 1$, d. h. $\frac{a}{\varrho} = 1 + 2/\pi$. Abb. 3 zeigt die Faktoren der Spannungskonzentration der Optimalkerbe und – zum Vergleich – der Hyperbelkerbe. Für die Hyperbelkerbe gilt [6]

$$(31) \quad \alpha = \frac{2 \left(1 + \frac{a}{\varrho} \right) \sqrt{\frac{a}{\varrho}}}{\left(1 + \frac{a}{\varrho} \right) \arctan \sqrt{\frac{a}{\varrho}} + \sqrt{\frac{a}{\varrho}}}.$$

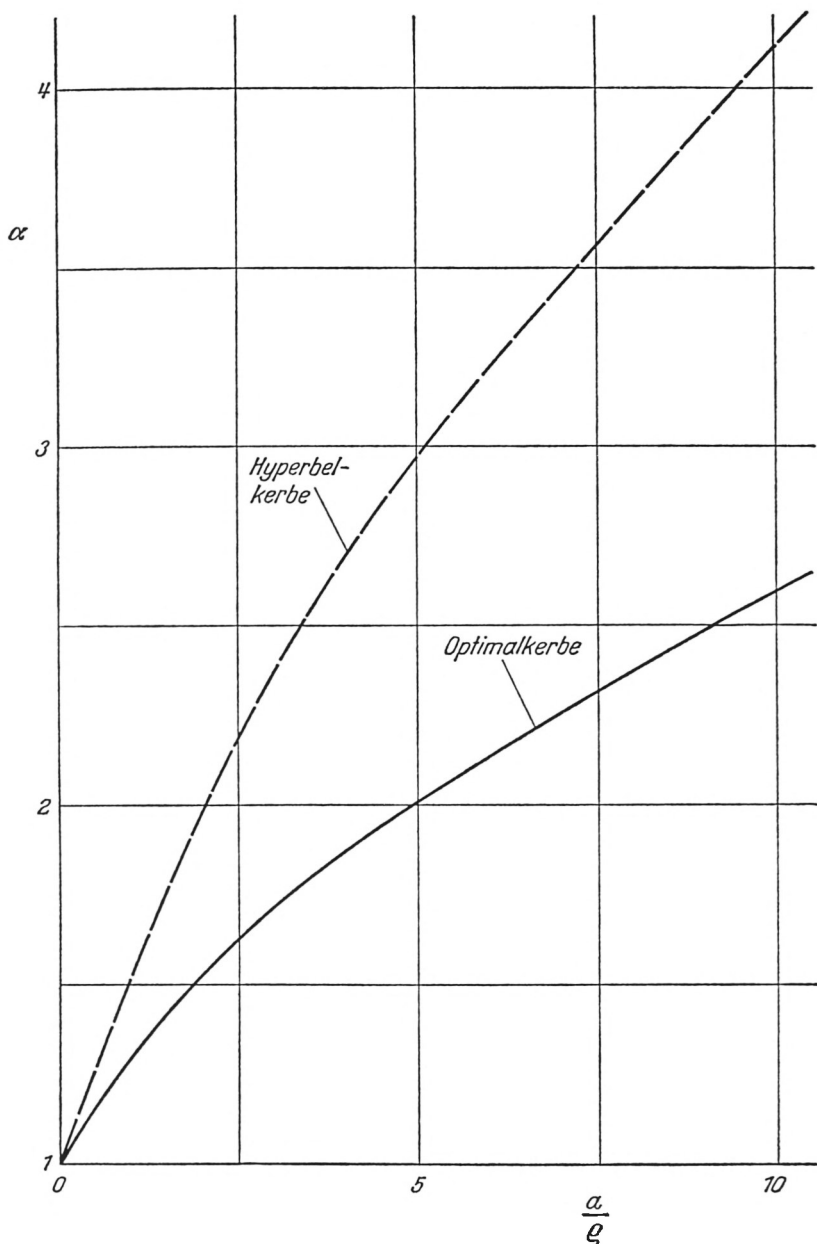


Abb. 3. Kerbfaktor des beiderseits gekerbten Flachstabes bei Zugbeanspruchung.

Man erkennt die erhebliche Abminderung der Spannungskonzentration beim Optimalprofil. Für die Randlinie des Optimalprofils ergibt sich die Gleichung der *Kettenlinie*:

$$(32) \quad y = \pm a \left[\frac{1}{\alpha} + \left(1 - \frac{1}{\alpha} \right) \cosh \left(\frac{\pi \alpha x}{2a} \right) \right].$$

Literaturverzeichnis

- [1] G. V. KOLOSSOW, Z. Math. Phys. 62 (1914) S. 383.
- [2] L. FÖPPL, Z. Angew. Math. Mech. 11 (1931) S. 81.
- [3] N. J. MUSKHELISHVILI, Z. Angew. Math. Mech. 13 (1933) S. 264.
- [4] L. FÖPPL, Drang und Zwang, 3. Bd., München 1947.
- [5] N. J. MUSKHELISHVILI, Some Basic Problems of the Mathematical Theory of Elasticity, 3. Aufl., Moskau-Leningrad 1949 (englische Übersetzung).
- [6] H. Neuber, Kerbspannungslehre, 2. Aufl., Berlin 1958.
- [7] H. Neuber, Ing.-Arch. 36 (1968) S. 387.
- [8] H. Neuber, Forschg. Ingwesen 35 (1969) S. 29.

ZOBODAT - www.zobodat.at

Zoologisch-Botanische Datenbank/Zoological-Botanical Database

Digitale Literatur/Digital Literature

Zeitschrift/Journal: [Sitzungsberichte der mathematisch-physikalischen Klasse der Bayerischen Akademie der Wissenschaften München](#)

Jahr/Year: 1972

Band/Volume: [1971](#)

Autor(en)/Author(s): Neuber Heinz

Artikel/Article: [Zur Optimierung der Spannungskonzentration 127-136](#)