

VEGTAB, ein Computer-Programm als Hilfe zur tabellarischen Vegetationsgliederung

- Nino Kuhn -

ZUSAMMENFASSUNG

Differentialarten-Gruppen bilden sich in einer Vegetationstabelle, wenn Vegetationsaufnahmen (in Kolonnen) nach ihrer Ähnlichkeit der Artenzusammensetzung und Arten (in Zeilen) nach der Ähnlichkeit ihrer Verbreitung in den Aufnahmen geordnet werden. Ein zweckdienliches Maß für die Ähnlichkeit sowohl der Aufnahmen wie der Artenverbreitung ist die Euklidische Distanz, nachdem die Artmächtigkeiten in geeigneter Weise transformiert worden sind. Engste Ähnlichkeitsbeziehungen gibt der aus der Distanzmatrix berechnete Minimum Spanning Tree (MST) an. Die für die Vegetationstabelle gewünschte eindimensionale Reihenfolge der Aufnahmen und der Arten ist dadurch zu erreichen, daß im MST der Weg zwischen den beiden entferntesten Punkten gefunden und die nicht auf dieser Primär-Reihe liegenden Punkte auf Ästen und Zweigen nachträglich entsprechend ihrer Lage eingegliedert werden. Die Methode wird an einem konstruierten Beispiel und an der Glatthaferwiesen-Tabelle von ELLENBERG (1956) demonstriert und diskutiert.

SUMMARY

Groups of differential species are developed in a synthesis table by rearranging relevés (table columns) according to the similarity of their species composition and species (table rows) in relation to the similarity of their distribution in the relevés. A suitable measure for both similarity of relevés and species distribution is the Euclidean distance, once the cover-abundance rating has been appropriately transformed. A Minimum Spanning Tree (M.S.T.), computed from a distance matrix, shows closest similarity relations between vertices (points). A one-dimensional arrangement of both relevé columns and species rows can be made by finding the pathway from the two most distant vertices through the M.S.T. Vertices on branches and twigs that do not belong to this primary line are incorporated in a next step according to their position. The method is demonstrated and discussed using a semi-artificial example and the meadow community table of ELLENBERG (1956).

EINLEITUNG

Die in Europa verbreitete pflanzensoziologische Schule BRAUN-BLANQUETS bedient sich als zweckmäßigem und anschaulichem Mittel zur Vegetationsgliederung der Vegetationstabelle. In dieser sind Vegetationsaufnahmen dokumentiert, und zwar in der Reihenfolge ähnlicher Artenzusammensetzung; aber auch die Pflanzenarten sind nach der Reihenfolge ähnlicher Verbreitung in den Aufnahmen geordnet. Die geordnete oder differenzierte Vegetationstabelle weist ein Verteilungsmuster auf, das der Bildung von ranglosen Typen (Vegetationseinheiten) dient.

Die rangmäßige "Einstufung der Vegetationseinheiten in die Hierarchie des floristischen Systems von BRAUN-BLANQUET" ist ein weiterer Schritt, um aus der "differenzierten Tabelle" zur "charakterisierten Übersichtstabelle" zu gelangen. Er ist an das pflanzensoziologische System gebunden und "viel mehr in das persönliche Ermessen des Bearbeiters gestellt als das Herausarbeiten rangloser Vegetationseinheiten". Aus diesem Grunde wird die Rangierung hier nicht weiter behandelt. Das Ordnen von Vegetationstabellen wurde von ELLENBERG (1956, daraus auch die angeführten Zitate) "Vegetationsgliederung durch tabellarischen Vergleich" genannt und ausführlich beschrieben (vgl. auch MUELLER-DOMBOIS & ELLENBERG 1974).

Die erfolgreiche Anwendung der Methode wurde gelegentlich als "Prüfstein angehender Pflanzensoziologen" bezeichnet. Erfahrene Vegetationskundler erachteten die Methode oft eher als ein notwendiges Übel, indem sie sich beklagen, einen großen Teil der Zeit mit rein mechanischer und zudem fehleranfälliger Arbeit verbringen zu müssen (z.B. PINTO DA SILVA 1954). Tatsächlich kann die Gliederung umfangreicher Tabellen Wochen in Anspruch nehmen. Der Wert intensiver Auseinandersetzung mit dem Aufnahmematerial sollte allerdings nicht unterschätzt werden. Und es ist keinem pflanzensoziologischen Anfänger zu empfehlen, sich der Mühe der Tabellenarbeit zu entziehen. Handfertigkeit, Erfahrung und Übersicht sind um so wichtiger, je mehr numerische oder technische Hilfsmittel zur Vegetationsgliederung eingesetzt werden.

Als eines der ausgereiften, aber auch eigenwilligen technischen Hilfsmittel bei der Auswertung von Vegetationsaufnahmen durfte einst die von ELLENBERG

& CHRISTOFOLINI (1964, vgl. auch MUELLER-DOMBOIS & ELLENBERG 1974) entwickelte Methode mit Sichtlochkarten gelten. Sie erfordert sehr viel Geschick, äußerste Konzentration und vor allem beträchtliche Einarbeitungszeit des Bearbeiters. Immerhin hat ELLENBERG mit dieser Methode mehr als 5000 Waldvegetations-Aufnahmen verglichen und damit die Waldgesellschaften der Schweiz gegliedert (ELLENBERG & KLÖTZLI 1972), und dies in einer Zeit, als der Einsatz elektronischer Rechenanlagen (Computer) zur Gliederung von umfangreichem Aufnahmematerial noch nicht reif war.

Gegen Ende der Sechziger- und anfangs der Siebziger-Jahre wurde eine Reihe von Computer-Programmen zur Differenzierung von Vegetationstabellen bekannt, über deren Eigenschaften WESTHOFF & VAN DER MAAREL (1973, 1978), zusammenfassend berichteten. Das dort erwähnte Programm von SCHMID & KUHN (1970) war schon 1968 gebrauchsfertig. Es hatte aber bei großen Tabellen mit der Kernspeicherbegrenzung unserer wortorientierten Rechanlage und mit langen Rechenzeiten zu kämpfen. Aus diesen Gründen wurde das Programm ab 1972 überarbeitet.

Das Programm, VEGTAB genannt, ist in FORTRAN geschrieben und auf der Control Data Computeranlage am Rechenzentrum der Eidg. Technischen Hochschule in

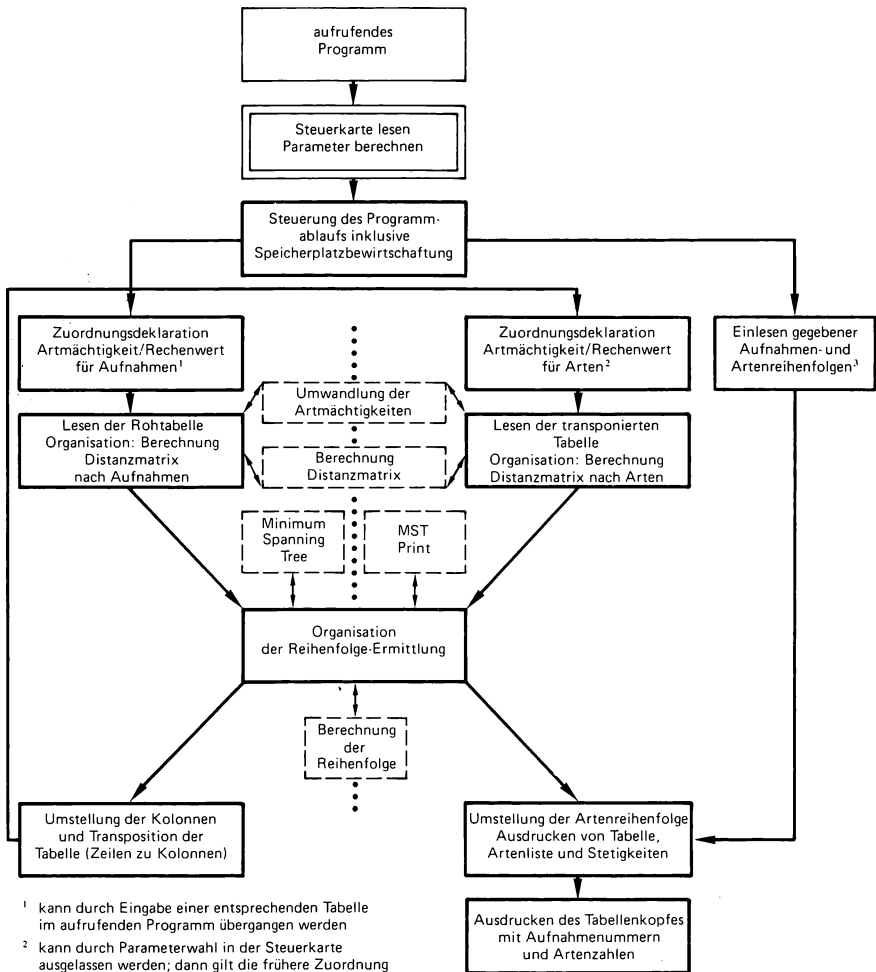


Abb. 1: Struktur und Ablauf des Fortran Programmes VEGTAB.

Zürich (CDC 6400/6500) entwickelt worden. Die neueste Form (1975) ist als Bibliotheksroutinen-Paket (Library) auf der neuen Rechenanlage (CDC CYBER-174) verfügbar und weitgehend maschinenabhängig. Die Library enthält auch Routinen zur Prüfung und Manipulation von Daten. Darauf wird in der vorliegenden Arbeit nicht eingegangen. Die Routinen folgen dem in Abb. 1 gezeigten Ablauf.

DAS MODELL

Eine Vegetationstabelle ist eine Matrix, bestehend aus der linearen Anordnung von Pflanzenbestandsaufnahmen als Einheiten in Spalten und der ebenfalls linearen Anordnung von Pflanzenarten als Eigenschaften der Einheiten in Zeilen. Die lineare Anordnung wird auch Abfolge oder Reihenfolge genannt.

Mit dem tabellarischen Vergleich ELLENBERGS (1956) werden Pflanzenarten mit ähnlicher Verbreitung in den Pflanzenbeständen zu Gruppen zusammengestellt (Differentialarten-Gruppen). Dadurch wird die ursprüngliche Reihenfolge der

Tabelle 1
Schätzungsskala der Artmächtigkeiten nach BRAUN-BLANQUET
und ihre Transformation

Artmächtigkeit Symbol	Definition	Deckungsgrade nach Ellenberg (1956) in %		Klassen- mitte m korrigiert	Rechenwerte nach Formel 2.1 (gerundet)	
		Spanne	Klassen- mitte		absolut	in %
5	mehr als $\frac{3}{4}$ der Fläche deckend	75–100	87,5	87,5	75	100
4	$\frac{1}{2}$ – $\frac{3}{4}$ der Fläche deckend	50– 75	62,5	62,5	74	98
3	$\frac{1}{4}$ – $\frac{1}{2}$ der Fläche deckend	25– 50	37,5	37,5	71	94
2	bei beliebiger Individuen- zahl $\frac{1}{20}$ – $\frac{1}{4}$ der Fläche deckend oder sehr zahl- reiche Individuen, aber weniger als $\frac{1}{20}$ der Fläche deckend	5– 25	15,0	13,5	65	87
1	zahlreich, aber weniger als $\frac{1}{20}$ der Fläche deckend, oder ziemlich spärlich, aber mit größerem Deckungswert	< 5	2,5	4,0	58	78
+	spärlich und wenig Fläche deckend	< 1	0,1	1,0	50	66
r	sehr selten und nur sehr wenig Fläche bedeckend	–	–	0,03	30	40
(blank)	Art fehlend	–	–	0	0	0

Arten geändert. Das anschließende Ordnen der Tabelle bedeutet eine Änderung der Aufnahmen-Reihenfolge. Dieses Verfahren der iterativen Gruppenbildung bildete die Grundlage für das von ČESKA & ROEMER (1971) entwickelte Computer-Programm.

Das hier vorgestellte Modell bestimmt die Reihenfolgen von Aufnahmen und Arten je durch einen numerischen Sortierprozess: Den BRAUN-BLANQUET'schen Artmächtigkeiten werden durch Transformation Rechenwerte beigegeben. Als Maß der Ähnlichkeit beziehungsweise Unähnlichkeit der Artzusammensetzung der Aufnahmen oder der Artenverteilung in den Aufnahmen gelte die Euklidische Distanz. Die Gesamt-Ähnlichkeitsstruktur ist in der jeweiligen Distanzmatrix enthalten. Darin zeigt der Minimum-Spanning-Tree (MST) die engsten Ähnlichkeitsbeziehungen an. Der Weg durch den MST zwischen zwei Punkten (Aufnahmen oder Arten), die gemäß Distanzmatrix am weitesten auseinander liegen, ergibt die Primärreihe. Dieser werden Punkte auf Seitenästen ein- oder angegliedert.

1. Transformation der Artmächtigkeiten

Die Mengenangaben für die Pflanzen-Arten einer Bestandaufnahme erfolgt nach BRAUN-BLANQUET durch Artmächtigkeiten, die in einer siebenteiligen Schätzungsskala definiert sind (Tabelle 1).

Die Artmächtigkeiten 3, 4 und 5 werden durch Spannen des Deckungsgrades (Dominanz) bestimmt. In den Stufen 2 und 1 werden Dominanz und Abundanz (Individuenzahl) kombiniert zum Ausdruck gebracht. Die Symbole + und r kennzeichnen schließlich Seltenheitsgrade. Für den rechnerischen Gebrauch von Artmächtigkeiten ist die Verwendung der von TÜXEN & ELLENBERG (1937) veröffentlichten Klassenmitten der Deckungsgradspannen vernünftig. Deckungsgrade für die Artmächtigkeiten + und r können zweckentsprechend festgesetzt werden.

Ein wesentliches Kriterium der Vegetationsgliederung nach dem floristischen System BRAUN-BLANQUETS ist die Präsenz der Pflanzenarten. Schon die erste Gruppenbildung nach dem tabellarischen Vergleich von ELLENBERG (1956) basiert auf der Gemeinsamkeit des bloßen Vorkommens von Arten. Innerhalb solcher primärer Gruppen kann eine weitere Unterteilung mit Hilfe unterschiedlicher Artmächtigkeiten sinnvoll sein. Bei der "Tabellenarbeit" werden also weniger die Artmächtigkeiten selbst berücksichtigt; vielmehr findet eine Gewichtung der Schritte von Artmächtigkeit zu Artmächtigkeit in der Rangfolge der Skala statt. Das größte Gewicht hat dabei der Schritt von der Absenz zur Präsenz.

Unser Modell berücksichtigt diese Verhältnisse, indem es mit Werten rechnet, die aus den Klassenmitten der Deckungsgradspannen m durch folgende Transformation ermittelt werden:

$$x = 100 \cdot \left(1 - \frac{1}{m^{1/4} + 1} \right) ; \quad v \cdot 4$$

In der Praxis der Vegetationsgliederung ist jedoch zu bemerken, daß zum Beispiel Fazies nur mit den Artmächtigkeiten 3, 4 und 5 gebildet werden. Es findet also eine weitere Gewichtung von Gruppen von Artmächtigkeiten statt. Die Gruppe mit +, 1 und 2 hat weniger Gewicht als jene mit 3, 4 und 5. Die drei Schritte zur Festlegung der Rechenwertsskala - Klassenmitten der Deckungswerte in Abhängigkeit der Artmächtigkeiten nach BRAUN-BLANQUET, Transformation, Gewichtung - sind in Abbildung 2 dargestellt. Die Gewichtung brachte allerdings kaum wesentliche Verbesserungen der automatisch erzeugten Vegetationsgliederung und wurde in der Folge nicht mehr verwendet.

Einen Überblick über andernorts verwendete Transformationen gibt VAN DER MAAREL (1979).

2. Euklid'sche Distanz

Der numerische Vergleich von Pflanzenbeständen erfordert ein Maß der Ähnlichkeit ihrer Artzusammensetzung. Nach MOORE (1972) sind schon über 27 Ähnlichkeitskoeffizienten für qualitative und mindestens 13 für quantitative Daten vorgeschlagen und angewandt worden (vgl. u.a. VAN DER MAAREL & TÜXEN (ed.) 1972, WHITTAKER (ed.) 1973, MUELLER-DOMBOIS & ELLENBERG 1974, SNEATH & SOKAL 1973).

Ein bestechend einfaches Maß der Ähnlichkeit ist die Euklidische Distanz. Diese gibt zwar die Unähnlichkeit an, doch sind Ähnlichkeit und Unähnlichkeit komplementär: je größer die Ähnlichkeit zweier Pflanzenbestände, desto näher liegen sie floristisch beieinander, desto kürzer also die zwischen ihnen liegende Distanz.

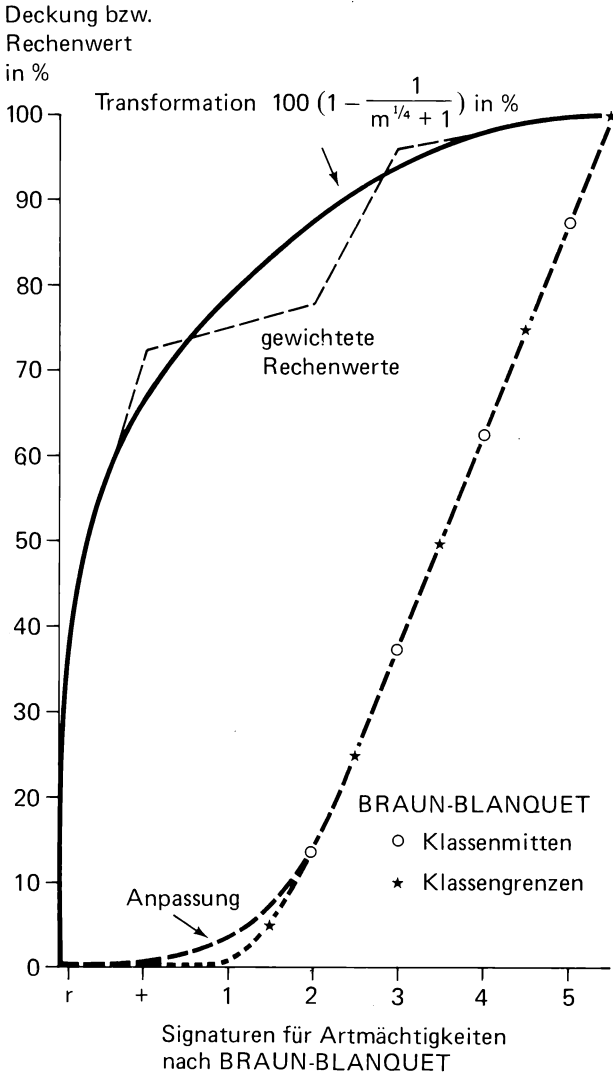


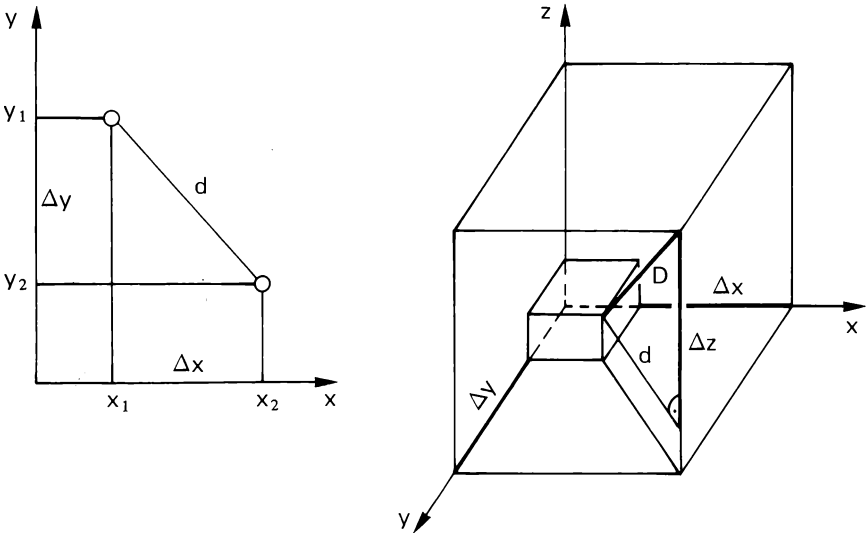
Abb. 2: Deckungswerte der Artmächtigkeitsymbole nach BRAUN-BLANQUET mit Transformation und Gewichtung.

2.1 Prinzip

Die Distanz zwischen je zwei Punkten in der Ebene läßt sich in einem rechtwinkligen Koordinatensystem entsprechend dem pythagoräischen Lehrsatz berechnen (Abbildung 3a).

Auch im Raum als dreidimensionalem Koordinatensystem können Distanzen zwischen je 2 Punkten analog bestimmt werden (Abb. 3b).

Obwohl die menschlichen Sinne nicht zur Vorstellung eines mehr als dreidimensionalen Raumes ausreichen, in dem jede Koordinatenachse senkrecht zu allen andern steht, kann die Existenz eines mehrdimensionalen Euklidischen Raumes postuliert und algebraisch nachgewiesen werden, auf den die meisten geometrischen Theoreme des konventionellen dreidimensionalen Raumes übertragbar sind (SNEATH & SOKAL 1973). Für die Distanzquadratberechnung zwischen zwei Punk-



$$d^2 = (\Delta x)^2 + (\Delta y)^2$$

$$D^2 = d^2 + (\Delta z)^2$$

$$d^2 = (x_2 - x_1)^2 + (y_2 - y_1)^2$$

$$D^2 = (x_2 - x_1)^2 + (y_2 - y_1)^2 + (z_2 - z_1)^2$$

a) in der Ebene

b) im Raum

Abb. 3: Berechnung Euklidischer Distanzen nach dem pythagoräischen Lehrsatz.

ten j und k ist also mit jeder neuen Dimension i ein weiterer Term $(x_{ij} - x_{ik})^2$ zu den vorangehenden zu addieren.

Die Formel für die Berechnung der Distanz zwischen zwei Punkten j und k im n -dimensionalen Raum lautet deshalb

$$D_{jk} = \left[\sum_{i=1}^n (x_{ij} - x_{ik})^2 \right]^{1/2}$$

2.2 Distanzen zwischen Vegetationsaufnahmen

Eine Anzahl zu vergleichender Vegetationsaufnahmen t enthalte insgesamt n Pflanzenarten.

Jeder Art i ($i=1, \dots, n$) entspricht im n -dimensionalen Raum eine Dimension. Die relative Lage aller t Aufnahmen ist damit bestimmt durch $t \cdot (t-1)/2$ Distanzen. Die Distanzen werden nach der Formel unter 2.1 berechnet, wobei für x_{ij} der Rechenwert aus Tab. 1 für die Artmächtigkeit der Art i in der Aufnahme j , für x_{ik} der Rechenwert für die Artmächtigkeit der gleichen Art i in der Aufnahme k einzusetzen ist.

2.3 Wirkung der Transformation

Die Bedeutung der transformierten Rechenwerte x anstelle der Klassenmitten der Deckungsspannen m kann durch Einsatz der Skalierungsformel (siehe 1.) in die Distanzformel (siehe 2.1) abgeschätzt werden:

$$D_{jk} = \left[\sum_{i=1}^n \left\{ 100 \cdot \left(1 - \frac{1}{m_{ij}^{1/4} + 1} \right) - 100 \cdot \left(1 - \frac{1}{m_{ik}^{1/4} + 1} \right) \right\}^2 \right]^{1/2}$$

Diese Gleichung kann umgeformt werden zu

$$D_{jk} = 100 \cdot \sqrt{n} \cdot \left[\sum_{i=1}^n \left(\frac{m_{ij}^{1/4} - m_{ik}^{1/4}}{m_{ij}^{1/4} \cdot m_{ik}^{1/4} + m_{ij}^{1/4} + m_{ik}^{1/4} + 1} \right)^2 \right]^{1/2}$$

Diese Gleichung unterscheidet sich von dem bei SNEATH & SOKAL (1973) genannten Divergenzkoeffizienten, innerhalb des Summenzeichens, in der Potenzierung jedes Terms, und sie enthält im Nenner zusätzlich das Produkt $m_i^{1/4} \cdot m_k^{1/4}$ sowie den Summanden 1. Die Berechnung aller Distanzen einer Matrix mit dieser Formel wäre bereits recht aufwendig. Durch die Vorwegnahme der Transformation der Artmächtigkeiten wird die Berechnung entscheidend vereinfacht.

2.4 Distanzen zwischen Arten

Mit dem gleichen Vorgang wie bei den Aufnahmen (Kap. 2.2) kann eine Distanzmatrix nach Arten erstellt werden, die der Festlegung ihrer Reihenfolge entsprechend der Ähnlichkeit der Verbreitung dienen wird (Kap. 3). Dabei sind lediglich die Rollen zu tauschen. Die n Arten einer Vegetationstabelle werden als Punkte im Raum mit t Dimensionen (Aufnahmen) dargestellt. Dann ist die relative Lage der Arten zueinander bestimmt durch n · (n-1)/2 Distanzen, berechnet nach der Formel unter 2.1.

Für x könnten, wie bei den Distanzen zwischen Aufnahmen, die Rechenwerte aus Tab. 1 verwendet werden.

Da bei der Anordnung der Arten die Gemeinsamkeit der Präsenz jedoch im Vordergrund steht, kann auf die Bewertung der Artmächtigkeit verzichtet werden: Alle Notierungen erhalten den gleichen Rechenwert, nämlich 60, mit Ausnahme der Artmächtigkeiten +^o(30), r(15) und r^o(10). Gemeinsamkeit des hohen Deckungsgrades ist naturgegeben selten. Bei Dominanz einer Art in einem

Tabelle 2
Rohtabelle von 10 Vegetationsaufnahmen (konstruiertes Beispiel)

POSITION NUMBER	1	2	3	4	5	6	7	8	9	10	CONSTANCY	
RELEVE NUMBER	2	4	6	9	0	8	5	7	9	9	ABS.	0/0
1 FAGUS SILVATICA	3	+	4	4	2	5	4	1	5	2	10	100
2 QUERCUS PETRAEA	3		2	1		+	3		+	4	7	70
3 ACER PSEUDOPLATANUS		1		1	2	+		4	+		6	60
4 FRAXINUS EXCELSIOR		3		+	3	+		2			5	50
5 LONICERA XYLOSTEUM	+	1			+		+	1	+		6	60
6 SAMBUCUS RACEMOSA	2		1							+	3	30
7 SAMBUCUS NIGRA		+			2	+		1			4	40
8 VACCINIUM MYRTILLUS	2		1							+	3	30
9 CAREX SILVATICA	+	+	1	+		2		2	+	+	8	80
10 OXALIS ACETOSELLA	+	1	+	1	2	1	+		3		8	80
11 VIOLA SILVESTRIS	+	+	+	1				+	+	+	7	70
12 LUZULA NEMOROSA	2		+				1			2	4	40
13 VERONICA OFFICINALIS	1		1				+			+	4	40
14 GALIUM ODORATUM	+	+		1	+	2	+	1	+	+	9	90
15 LAMIUM GALEOBDOLO	+	2	+	+	1			2	+		7	70
16 PRIMULA ELATIOR		+			2			2			3	30
17 ALLIUM URSINUM		4			2			+			3	30
18 ARUM MACULATUM		1						+			2	20
19 RANUNCULUS FICARIA		1			2			4			3	30
20 EURHYNCHIUM STRIATUM	1	+		1		+	+	+	+	+	8	80
21 POLYTRICHUM FORMOSUM	+		1				3			3	4	40
RELEVE NUMBER	2	4	6	9	0	8	5	7	9	9		
SPECIES COUNTED	1	1	1	1	1			1	1	1	4	5

Pflanzenbestand kann eine andere Art höchstens in einer anderen Schicht vorherrschen. Zudem gehören gemeinsam vorkommende Arten mit hoher Artmächtigkeit in den allermeisten Fällen nicht der gleichen soziologischen Artengruppe an.

Schließlich wiesen auch TÜXEN & ELLENBERG (1937) darauf hin, daß "sich die floristische Auffassung des Assoziationsbegriffes der Braun-Blanquet'schen Schule streng genommen nur auf die Anwesenheit diagnostisch wichtiger Arten gründet, nicht auf deren Dominanz, die lediglich zur physiognomischen Kennzeichnung der Gesellschaften verwendet wird".

Tabelle 3
Beispiel der Berechnung einer Distanz zwischen zwei Aufnahmen

Kol. 1 Art-Nr. (aus Tab. 2) i	Kol. 2 Artmächtigkeit m Aufnahme		Kol. 3 Rechenwerte x Aufnahme		Kol. 4	Kol. 5
	1	2	1	2	$x_{i1}-x_{i2}$	$(x_{i1}-x_{i2})^2$
1	3	+	71	50	21	441
2	3		71	0	71	5 041
3		1	0	58	-58	3 364
4		3	0	71	-71	5 041
5	+	1	50	58	- 8	64
6	2		65	0	65	4 225
7		+	0	50	50	2 500
8	2		65	0	65	4 225
9	+	+	50	50	0	0
10	+	1	50	58	- 8	64
11	+	+	50	50	0	0
12	2		65	0	65	4 225
13	1		58	0	58	3 364
14	+	+	50	50	0	0
15	+	2	50	65	-15	225
16		+	0	50	-50	2 500
17		4	0	74	-74	5 476
18		1	0	58	-58	3 364
19		1	0	58	-58	3 364
20	1	+	58	50	8	64
21	+		50	0	50	2 500

$$D_{1,2}^2 = \sum_{i=1}^{21} (x_{i1}-x_{i2})^2 = 50\,047$$

$$D_{1,2} = \sqrt{D_{1,2}^2} = 223,71$$

gerundet 224

2.5 Beispiel

Tabelle 2 enthält eine Rohtabelle mit 10 Vegetationsaufnahmen und insgesamt 21 Pflanzenarten. Die Aufnahmen sind, in Anlehnung an natürliche Verhältnisse, konstruiert, um ein übersichtliches und doch nicht allzu triviales Demonstrationsobjekt zu erhalten. Der geübte Pflanzensoziologe sieht in der Tabelle gleich Gemeinsamkeiten in den Aufnahmen 4, 10 und 27, nämlich die Arten *Primula*, *Allium*, *Ranunculus*, *Arum* und wahrscheinlich auch *Sambucus nigra*, *Fraxinus* und *Acer*. In einer zweiten Gruppe mit den Aufnahmen 2, 6, 25 und 49 fehlen diese Arten, doch kommen in ihnen andere Arten gemeinsam vor: *Luzula*, *Veronica*, *Polytrichum*, *Vaccinium* und *Sambucus racemosa*. In den restlichen Aufnahmen 9, 18 und 39 fehlen beide Artengruppen weitgehend. Diese Bestände setzen sich aus Arten zusammen, die in allen anderen Aufnahmen der Tabelle auch auftreten.

Wieweit diese Erwartungen der Gruppenbildung durch die numerische Sortierung erfüllt werden können, ist mit der Weiterentwicklung des Modells in den folgenden Kapiteln zu zeigen. Als Grundlage des Sortierprozesses sind zunächst die Distanzen zu bestimmen.

In der Tabelle 3 ist der Gang der Distanzberechnung anhand der ersten beiden Aufnahmen aus Tabelle 2 zu verfolgen. Bis auf die geordnete Tabelle am Schluß finden sich Aufnahmen wie Arten nur noch unter der laufenden Nummer der Rohtabelle. Kol. 2 enthält die aus Tab. 2 übertragenen Artmächtigkeiten, die in Kol. 3 durch die entsprechenden Rechenwerte x aus Tab. 1 ersetzt werden. Die Differenzen dieser Wertepaare stehen in Kol. 4, deren Quadrate in Kol. 5. Die Quadratwurzel aus der Summe der Quadrate ergibt schließlich die Distanz $D_{1,2}$ zwischen den beiden Aufnahmen, wobei die Angabe des gerundeten Wertes für die weitere Behandlung genügt. Die Distanzmatrix der $t = 10$ Aufnahmen (Tabelle 4) enthält $t \cdot (t-1)/2 = 45$ Distanzen.

In einer Ebene oder auch im konventionellen dreidimensionalen Raum ließen sich die Aufnahmen lokalisieren. Im mehrdimensionalen Raum bleibt uns eine Vorstellung versagt. Wenn in Abb. 4 trotzdem Beziehungen der 10 Aufnahmen zueinander skizziert werden, so geschieht dies nur aus Anschaulichkeitsgründen. Es handelt sich um eine weitgehend willkürliche Projektion in den dreidimensionalen Raum.

Der Aufbau der Distanzmatrix der Arten (Tabelle 5) ist analog dem der Distanzmatrix der Aufnahmen. Für den Vergleich von $n = 21$ Arten sind jedoch $n \cdot (n-1)/2 = 210$ Distanzen nötig.

Da für die Art-Distanzen alle Mengenangaben den gleichen Rechenwert erhielten, werden Distanzen zwischen Arten mit gleicher Verbreitung in den Aufnahmen null, so zwischen den Arten 6 (*Sambucus racemosa*) und 8 (*Vaccinium*), aber auch zwischen 12 (*Luzula*), 13 (*Veronica*) und 21 (*Polytrichum*) sowie schließlich auch zwischen 16 (*Primula*), 17 (*Allium*) und 19 (*Ranunculus*). Die Arten 6 und 8 sind ihrerseits nicht weit (Distanz 50) von der Gruppe 12, 13, 21 entfernt. Der Artengruppe 16, 17, 19 stehen 7 (*Sambucus nigra*), 18 (*Arum*), 4 (*Fraxinus*) und 3 (*Acer*) nahe. So lassen sich aufgrund der Distanzmatrix auch die Arten den Erwartungen entsprechend gruppieren.

Tabelle 4
Distanzmatrix für 10 Vegetationsaufnahmen der Tabelle 2

	1	2	3	4	5	6	7	8	9	
2	224									2
3	94	235								3
4	165	159	170							4
5	242	109	240	181						5
6	186	170	188	94	170					6
7	129	227	151	167	220	161				7
8	234	72	245	172	129	178	240			8
9	148	161	163	74	180	115	148	177		9
10	93	243	104	170	257	177	123	241	173	10
	1	2	3	4	5	6	7	8	9	

Tabelle 5
Distanzmatrix von 21 Arten der Tabelle 2

2	3	4	5	6	7	8	9	10	11	12	13	14	15	16	17	18	19	20	21
87	100	112	132																
3	112	141	50																
4	100	132	100	112															
5	100	132	100	141	112														
6	132	150	71	50	100	132													
7	122	150	71	50	100	132	132												
8	132	100	150	141	132	112	122	112											
9	71	87	100	112	122	112	122	132	100										
10	71	87	100	112	122	132	122	132	100	112									
11	87	100	112	122	112	100	132	100	50	122	112								
12	122	87	158	150	122	50	141	50	122	122	112	132							
13	122	87	158	150	122	50	141	50	122	122	112	132	132						
14	50	100	87	100	87	141	112	141	87	87	100	132	132	100					
15	87	122	87	100	87	122	112	122	87	87	71	132	132	132	100				
16	132	158	87	71	87	122	50	122	132	132	122	122	122	100	100				
17	132	158	87	71	87	122	50	122	132	132	132	132	122	100	100	0			
18	141	150	100	87	100	112	71	112	122	141	112	122	132	112	50	50			
19	132	158	87	71	87	122	50	122	132	132	122	132	122	100	0	0	50		
20	71	87	100	112	100	132	122	132	71	100	87	122	122	112	132	132	122	132	
21	122	87	158	150	122	50	141	50	122	122	112	132	132	132	132	122	122	132	122

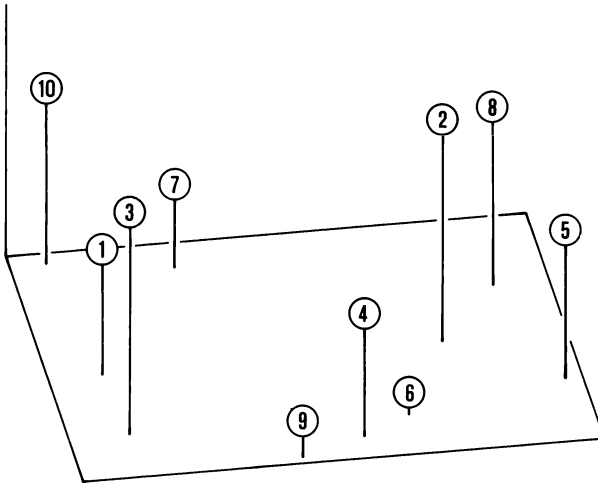


Abb. 4: Lage der 10 Punkte (Aufnahmen aus Tab. 2, laufende Nummern) im dreidimensionalen Raum (anschauliche aber willkürliche Projektion).

3. Ermittlung der Reihenfolge

Neben den vielen Methoden der multivariaten Statistik (vgl. WILDI & ORLOCI 1980), die in der Pflanzensoziologie Eingang gefunden haben - z.B. Hauptkomponenten-, Faktoren- und Cluster-Analyse - gibt es zur Bestimmung von Reihenfolgen Methoden, die aus der Graphentheorie stammen. Es handelt sich dabei oft um Algorithmen zur Optimierung von Produktions- oder Arbeitsabläufen in Industrie und Handel, die in der Unternehmensforschung (Operations research) besonders gepflegt werden. Von ihnen wurde der Travelling-Salesmann-Algorithmus von G.W. MOORE et al. (vgl. WESTHOFF & VAN DER MAAREL 1978) verwendet, um pflanzensoziologische Aufnahmen in Tabellen zu ordnen. Ein anderer derartiger Algorithmus ist der Minimum Spanning Tree.

3.2 Minimum Spanning Tree (MST)

Als Graph wird eine Menge von Punkten bezeichnet, wenn Relationen zwischen Punktepaaren durch Verbindungslinien (Kanten) angedeutet werden (WAGNER 1970). Je nach Art der Verbindung der Punkte durch Linien werden verschiedene Kategorien von Graphen unterschieden. Ein "Tree" (Baum) ist ein Graph, in dem alle t Punkte durch die geringstmögliche Anzahl, nämlich $t-1$, Linien verbunden sind. Durch diese Voraussetzung sind Rückschlüsse, geschlossene Kreise innerhalb des Graphen, ausgeschlossen. Stellen die Verbindungslinien in einem Tree Euklidische Distanzen oder Sehnenlängen nach ORLOCI dar, so läßt sich aus der $t \cdot (t-1)/2$ - Distanzmatrix ein Tree mit $t-1$ Verbindungen so auswählen, daß deren Summe ein Minimum erreicht. Dieser Tree wird Minimum Spanning Tree (MST) genannt. Sind mehrere Distanzen der Distanzmatrix gleich groß, so ist es möglich, daß der MST nicht eindeutig ist, d.h., daß mehrere gleichwertige Lösungen existieren. Mit dem gleichen Algorithmus zur Berechnung des MST wird jedoch aus der gleichen Matrix stets der gleiche MST hervorgehen.

Das vorgestellte Programm VEGTAB verwendet die von ROSS ursprünglich in Algol (1969), dann aber auch in FORTRAN (unveröffentlicht) geschriebenen Routinen, welche sich laut GOWER & ROSS (1969) auf den Algorithmus von PRIM (1957) stützen. Von GOWER & ROSS wird der MST als bequemes Mittel der "Single Linkage Cluster Analysis" gepriesen.

3.2 Beispiel

3.2.1 Minimum Spanning Tree der Aufnahmenmatrix

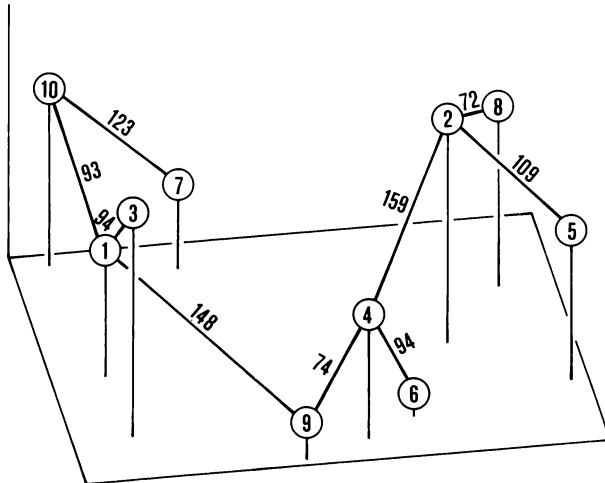
Anhand der Distanzmatrix in Tab. 4 kann die Wirkungsweise des Minimum Spanning-Tree-Algorithmus gezeigt werden:

Tabelle 6
Wirkungsweise des Minimum-Spanning-Tree-Algorithmus

Punkt Nummer	Arbeitsschritt / Ausgangspunkt								
	1	2	3	4	5	6	7	8	9
	1	10	3	7	9	4	6	2	8
2	1	1	1	1	9	4	4	4	4
3	1	1	1	1	1	1	1	1	1
4	1	1	1	1	9	9	9	9	9
5	1	1	3	7	9	9	6	2	2
6	1	10	10	7	9	4	4	4	4
7	1	10	10	10	10	10	10	10	10
8	1	1	1	1	9	4	4	2	2
9	1	1	1	1	1	1	1	1	1
10	1	1	1	1	1	1	1	1	1

Verbindung zu Punkt i provisorisch

Verbindung zu Punkt i fixiert



kürzeste Distanz 72.07 zwischen P2 und P8
 größte Distanz 256.90 zwischen P5 und P10
 Mittelwert der Distanzen im MST 107.33
 Standardabweichung der Distanzen 30.60
 Standardfehler des Mittelwertes 10.20

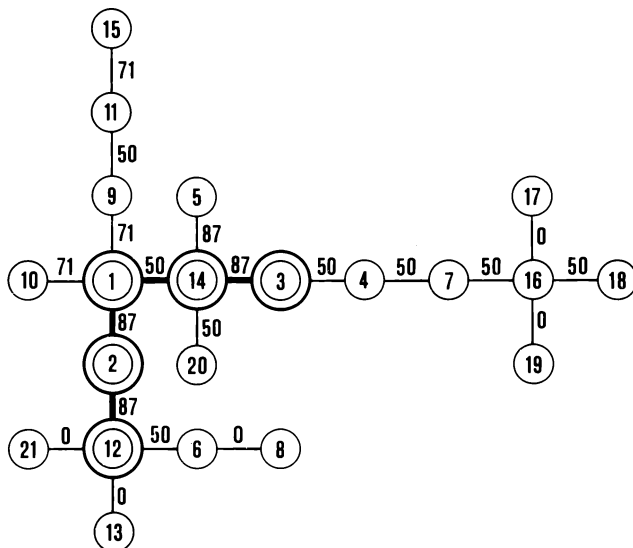
Abb. 5: Minimum Spanning Tree der Aufnahmendistanzmatrix (Tab. 4) dargestellt anhand der Abb. 4.

B sei die Menge von Punkten P_i , die bereits zum Baum gehören, A die komplementäre Menge jener Punkte, die noch nicht zum Baum gehören. B ist zunächst leer; und es ist zu bezeichnen, mit welchem Punkt begonnen werden soll. Zweckmäßigerweise ist dies Punkt 1 (P_1). Der zu P_1 am nächsten stehende Punkt ist P_{10} mit der Distanz 93. P_1 und P_{10} gehören nun zum Baum, innerhalb dessen nach Vorschrift keine Rückschlüsse vorkommen dürfen. Die nächst kleinste Distanz von P_{10} aus ist 104 zu P_3 . Da nun aber P_3 seinerseits näher zu P_1 steht, wird diese bessere Verbindung akzeptiert. P_3 hängt nun gewissermaßen gleichwertig an P_1 wie P_{10} .

Es werden nämlich zu Beginn Verbindungen von allen Punkten zu P_1 angenommen (Tab. 6). Dies wird später dort geändert, wo bessere Verbindungen hergestellt werden können. Diese neuen Verbindungen können ihrerseits wieder ersetzt werden. Von jedem Fixpunkt aus wird jedoch eine und nur eine Verbindung als unabänderlich fixiert, diejenige mit der kleinsten Distanz.

Von P_3 aus gibt es nun die Verbindung zu P_7 mit der Distanz 151. P_7 liegt jedoch mit der Distanz 123 seinerseits näher an P_{10} und wird dort angeschlossen. Von P_7 aus wird sodann P_9 avisiert. Die dazwischenliegende Distanz beträgt 148. Eine genau gleiche Distanz besteht aber auch zwischen P_9 und P_1 . Diese Verbindung wurde im Iterationsprozeß schon früher provisorisch postuliert (Tab. 6). Und da der Algorithmus stets die erste von gleichwertigen Verbindungen beibehält, wird hier eben P_9 an P_1 gebunden.

Sucht man nun von P_9 aus weiter, so fällt die kürzeste Verbindung, nämlich 74, zu P_4 auf. Als nächster Punkt kommt P_6 zu P_4 . Und hier tritt nun wiederum der Fall zweier gleichwertiger Verbindungen (Distanz 170) auf, nämlich P_6 - P_2 und P_6 - P_5 . Dabei hat die niedrigere Nummer den Vorrang, also P_2 . Da nun aber P_2 näher zu P_4 steht, wird diese Verbindung vorgezogen und P_6 kommt auf einen Seitenast. Von den verbleibenden beiden Punkten, P_5 und P_8 wird zunächst P_8 mit der Distanz 72 (die kürzeste überhaupt vorkommende Distanz) zu P_2 geschlagen. P_8 kann als neuen Nachbarn nur noch P_5 bekommen. Er verliert ihn jedoch wieder, da zwischen P_2 und P_5 mit 109 eine kürzere Distanz liegt als zwischen P_8 und P_5 , wo sie 129 beträgt. Abb. 5 zeigt, wie der Minimum Spanning Tree die schon in Abb. 4 skizzierte Punkteschar verbindet.



kürzeste Distanz 0. zwischen P_6 und P_8
 größte Distanz 158.11 zwischen P_3 und P_{12}
 Mittelwert der Distanzen im MST 48.05
 Standardabweichung der Distanzen 31.81
 Standardfehler des Mittelwertes 7.11

Abb. 6: Minimum Spanning Tree der Artendistanzmatrix (Tab. 5). Hervorgehoben: Primärreihe.

3.2.2 Minimum Spanning Tree der Artenmatrix

Genau so wie für die Distanzmatrix der Aufnahmen, kann für die Distanzmatrix der Arten ein Minimum Spanning Tree ermittelt werden. Das entsprechende Ergebnis ist in Abb.6 dargestellt, ohne daß nochmals auf Einzelschritte oder Zwischenergebnisse eingegangen wird. Die Darstellung ist vollkommen schematisch: Aus den zeichnerischen Positionen der Punkte, die nicht durch Linien miteinander verbunden sind, läßt sich nicht auf eine Beziehung schließen. Solche Beziehungen lassen sich nur aus der Distanzmatrix ablesen. Auch die Abstände verbundener Punkte sind zeichnerisch vereinheitlicht.

3.3 Vom Minimum Spanning Tree zur linearen Anordnung

3.3.1 Die Primärreihe

Die Abb. 5 suggeriert wegen ihrer Einfachheit durchaus eine Reihenfolge. Sie ergibt sich aus dem MST durch Auswahl und Streckung eines geeigneten Polygonzuges, der dann als Primärreihe bezeichnet werden kann (Abb. 7a, b). In Anlehnung an den "Baum" (von Tree) könnte man hier auch vom "Stamm" sprechen.

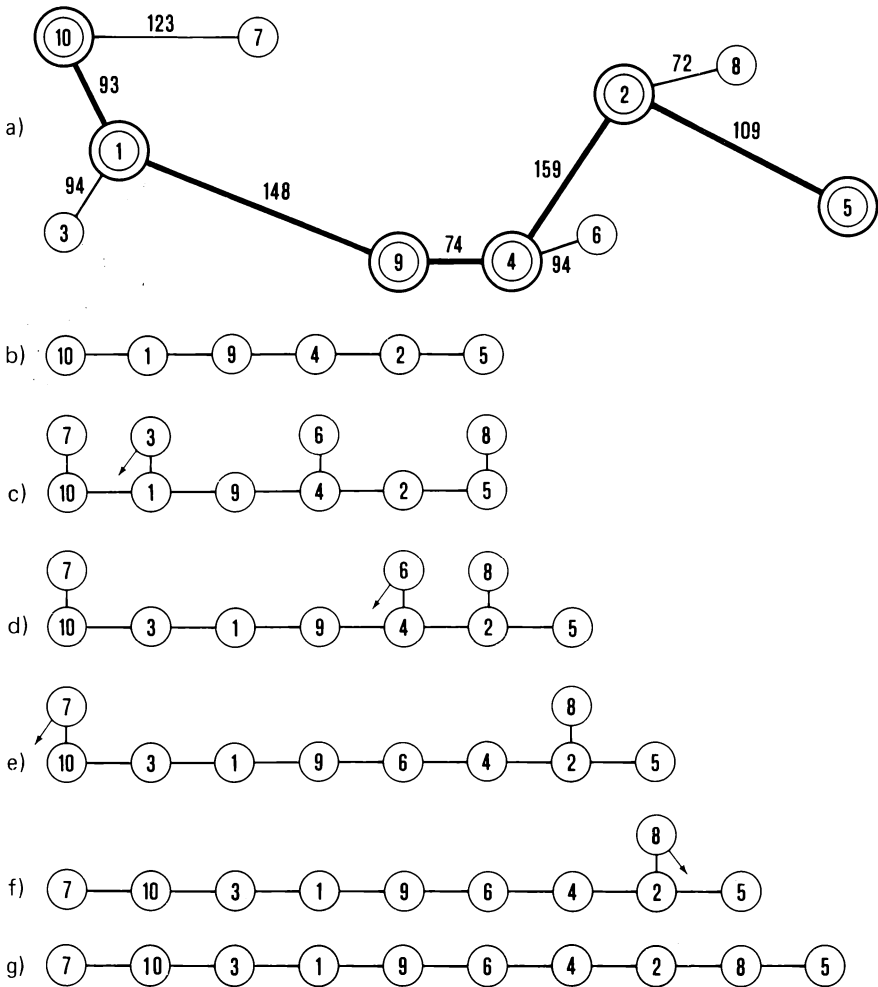


Abb. 7: Bestimmung der Reihenfolge von 10 Aufnahmen (Tab. 2) aus dem Minimum Spanning Tree.

Je nach Wahl dieses "Stammes" liegt dann ein Teil der Punkte auf "Ästen", oder, in einem komplizierteren Baum, auf "Seitenästen" bzw. "Zweigen".

An geeigneten Polygonzügen für die Primärreihe bieten sich zwei Möglichkeiten an:

- Polygonzug, der die Endpunkte der nach Distanzmatrix am weitesten auseinanderliegenden Punkte verbindet.
- Polygonzug, der am meisten Punkte auf sich vereinigt.

In beiden Fällen sind mehrere gleichwertige Lösungen denkbar.

Die Wahl der Art des Polygonzuges fiel aufgrund von Erfahrungen mit einigen Tabellen auf die Endpunkte mit der größten Distanz. Das ist in unserem Beispiel die Distanz 257 zwischen den Punkten P5 und P10.

3.3.2 Einfügung der Äste

In unserem Demonstrationsbeispiel hat der MST der Aufnahmenmatrix nur eingliedrige Äste, weshalb er einfach zu handhaben ist (Abb. 7c-g). P3 hat größte Affinität zu P1 (Abb. 7c). Soll er aber nicht neben, sondern in der Reihe stehen, so sagt die Distanzmatrix, daß sein Platz eher zwischen P1 und P10 als zwischen P1 und P9 liegt, weil die Distanz zu P9 größer ist. Gleich wie mit P3 wird mit den Punkten P6 und P8 verfahren (Abb. 7d und f). P7 ist ein Spezialfall. Er liegt am Ende der Reihe und wird auch dort belassen (Abb. 7e).

Tabelle 7
Mit VEGTAB differenzierte Vegetationstabelle

POSITION NUMBER	7 10 3 1 9 6 4 2 8 5				
RELEVE NUMBER	(((2 4 5 9 6 2	3 1 9 8 9 4 7 0	2 1 0	CONSTANCY ABS. 0/0
8 VACCINIUM MYRTILLUS		+ 1 2			3 30
6 SAMBUCUS RACEMOSA		+ 1 2			3 30
13 VERONICA OFFICINALIS		+ + 1 1			4 40
21 POLYTRICHUM FORMOSUM		3 3 1 +			4 40
12 LUZULA NEMOROSA		1 2 + 2			4 40
2 QUERCUS PETRAEA		3 4 2 3 + + 1			7 70
9 CAREX SILVATICA		+ 1 + + 2 + + 2			8 80
15 LAMIUM GALEOBDOLON		+ + + + + 2 2 1			7 70
11 VIOLA SILVESTRIS		+ + + + 1 + +			7 70
1 FAGUS SILVATICA		4 2 4 3 5 5 4 + 1 2			10 100
10 OXALIS ACETOSELLA		+ + + 3 1 1 1 2			8 80
5 LONICERA XYLOSTEUM		+ + + + 1 1 +			6 60
20 EURHYNCHIUM STRIATUM		+ + 1 + + 1 + +			8 80
14 GALIUM ODORATUM		+ + + + 2 1 + 1 +			9 90
3 ACER PSEUDOPLATANUS			+ + 1 1 4 2		6 60
4 FRAXINUS EXCELSIOR			+ + 3 2 3		5 50
7 SAMBUCUS NIGRA			+ + 1 2		4 40
19 RANUNCULUS FICARIA				1 4 2	3 30
16 PRIMULA ELATIOR				+ 2 2	3 30
18 ARUM MACULATUM				1 +	2 20
17 ALLIUM URSINUM				4 + 2	3 30
RELEVE NUMBER	(((2 4 5 9 6 2	3 1 9 8 9 4 7 0	2 1 0	
SPECIES COUNTED	(((1 1 1 1	1 1 1 1	
	(9 1 1 4 0 9 0 5 4 1			

Das Ergebnis des Prozesses ist die der geordneten Tabelle (Tab. 7) gezeigte Anordnung der Aufnahmen. Allerdings sind in dieser Tabelle auch schon die Arten geordnet, worauf später noch einzugehen ist.

Die Einfügung von einem Astpunkt in die Primärreihe bewirkt, daß zwei engste Nachbarn durch einen Fremdling auseinandergeschoben werden. Dies ist aus dem Vergleich der Aufnahmen 49 (P10), 6 (P3) und 2 (P1) gut ersichtlich. Aufnahme 6 paßt zwar recht gut in die Reihe, doch hat sie die zwei sehr ähnlichen Aufnahmen 49 und 2 wahrnehmbar auseinandergedrängt. Ähnliches könnte von den Aufnahmen 18 (P6) oder 27 (P8) gesagt werden. Das Einschleiben von Punkten auf Ästen in die Hauptreihe ist also nicht unproblematisch. Mehrgliedrige Äste treten im Beispiel bei der Artenreihenfolge auf und werden im nächsten Abschnitt behandelt.

3.3.3 Artenreihenfolge, mehrgliedrige Äste und Zweige

Bei der Distanzmatrix der Arten (Tab. 5) wurde die größte Distanz (158) zwischen den Punkten P3 und P12 gefunden. Aus dem Minimum Spanning Tree (Abb. 6) erhält man damit folgende Primärreihe:

3 - 14 - 1 - 2 - 12

Gleichwertige Punktepaare wären gemäß Distanzmatrix P3 - P13, P2 - P16, P2 - P17 und P2 - P19 gewesen. Wegen der Rundung sind Differenzen der betreffenden Distanzen nicht ersichtlich. Die Punktepaare bestätigen immerhin die Primärreihe in ihrer Tendenz.

Alle nicht auf der Primärreihe befindlichen Punkte liegen auf Ästen, nämlich angeschlossen an

P3	: P4-P7-P16-P17		P1	: P10
P1	: P9-P11-P15		P12	: P13
P12	: P6-P8		P14	: P20
P14	: P5		P18	: P21

Als Zweige sind P18 und P19 zu bezeichnen, denn sie hängen ihrerseits an Ästen, und zwar angeschlossen an

P16	: P18		P16	: P19
-----	-------	--	-----	-------

Zweige können erst eingegliedert werden, wenn die Position ihrer Anschlußpunkte auf den Ästen gefestigt ist.

Der erste Ast mit den Punkten P4, P7, P16 und P17 verlängert die Primärreihe auf ähnliche Weise wie dies P7 bei den Aufnahmen tat. Auch der Ast P6-P8 verlängert die Primärreihe auf der anderen Seite. Nun ist aber bei P1 ein dreigliedriger Ast P9-P11-P15 in die Primärreihe einzubauen. Damit die Eingliederung das feste Gefüge der Primärreihe -P2-P1-P14- nicht über Gebühr durch fremde Elemente stört, wird für die Zulassung von Punkten eines Astes zur Primärreihe ein Schwellenmaß definiert:

S: Mittelwert der Distanzen im MST vermehrt um die Standardabweichung und den Standardfehler.

Die Distanz jedes Punktes auf dem Ast zum Anschlußpunkt auf der Primärreihe wird mit dem Schwellenmaß S verglichen.

Eingliedrige Äste werden ohne Abfrage eingegliedert.

Bei zweigliggedrigen Ästen darf der von der Primärreihe weiterentfernte Punkt nicht mehr als um den Wert

S_{max} : Maximal-Distanz des MST vermehrt um den Standardfehler

entfernt sein.

Bei Überschreitung der Schwellendistanz wird geprüft, ob der Endpunkt des Astes an einem anderen Ort der Primärreihe besser plaziert werden kann, und zwar ebenfalls gemessen mit S_{max} . Ist die Distanz zu diesem neuen Anschlußpunkt jedoch größer als S_{max} , so wird der ganze noch nicht in die Reihe eingegliederte Rest des Astes an das passendere Ende der Reihe angehängt. Über die endgültige Elimination solcher "Anhängsel" soll erst aufgrund der Beurteilung des Resultates in der Form der Vegetationstabelle befunden werden.

Zweige, also Punkte, die im MST nicht an der Primärreihe, sondern an Ästen

angeschlossen sind, behalten ihre Position sofern ihre Distanz zum Anschlußpunkt nicht größer ist als

S_{\min} : Mittelwert der Distanzen im MST, vermehrt um die Standardabweichung, aber vermindert um den Standardfehler.

Nach diesen Regeln wird P9 zwischen P1 und P2 eingeschoben. Dann folgt P11 zwischen P9 und P1 und schließlich P15 zwischen P11 und P9.

Die Überprüfung dieser Maßnahme in der geordneten Tabelle (Tab. 7) ruft ein leichtes Unbehagen hervor: man anerkennt zwar, daß die Arten *Carex*, *Lamium* und *Viola* hier eingeordnet werden mußten, bedauert indessen, daß *Quercus* und *Fagus* sich nicht mehr direkt folgen. Die Punkte P5, P10, P13, P20 und P21 liegen alle auf eingliedrigen Ästen und werden wie früher erklärt eingeordnet.

Auf eingliedrigen Zweigen, die gegenständig dem gleichen Punkt P16 entspringen, sind P18 und P19 zu finden. P19 ist in der Lage identisch mit P17 (Distanz 0). Die Distanz zwischen P18 und P16 beträgt 50; das ist weniger als $S_{\min} = 72.75$. Ein Blick auf Tab. 7 bestätigt die Zweckmäßigkeit, diese beiden Punkte an ihrem angestammten Platz zu belassen, denn *Ranunculus ficaria* und *Arum* gehören offensichtlich zu *Primula* und *Allium ursinum*.

DAS SCHULBEISPIEL ELLENBERGS

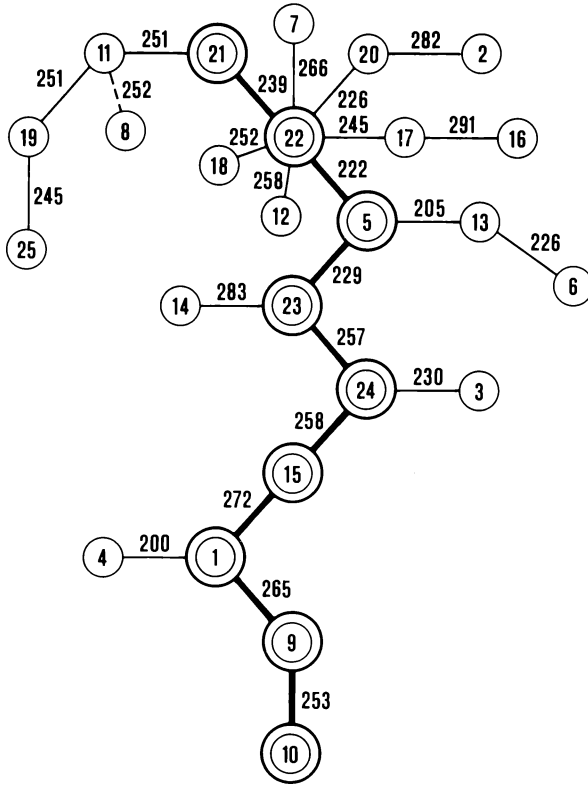
Die von ELLENBERG (1956) zur Demonstration der Vegetationsgliederung verwendete Tabelle mit 25 Aufnahmen von Wiesenbeständen ist im Zusammenhang mit numerischen Methoden der Vegetationsgliederung oft verwendet worden. So ist es auch zweckmäßig, das vorgestellte Modell anhand dieses Beispiels zu prüfen. Allerdings wurden zu diesem Zweck alle Arten mit Stetigkeit 1 weggelassen.

1. Transformation

Die Mengenangaben der Arten dieses Beispiels sind nach der Methode von KLAPP geschätzte Gewichtsanteile. Diese wurden für die Berechnung der Aufnahme-reihenfolge anhand der Formel unter 1 (s. voriges Kapitel) mit $v=2$ transformiert. So ergaben sich die in Tab. 8 ausschnittsweise dargestellten Rechen-

Tabelle 8
Transformierte Werte x für ausgewählte Artmengen-
angaben m nach KLAPP
(geschätzte Gewichtsanteile in Prozent)

Artmenge m	Rechenwert x	Artmenge m	Rechenwert x
r°	30,00	3	63,40
r	40,00	4	66,67
$+^{\circ}$	50,00	5	69,10
+	60,53	10	75,97
1°	60,60	20	81,73
1	60,94	30	84,56
2°	61,30	40	86,35
2	61,76	50	87,61
5°	68,66	75	89,15
	festgesetzt		berechnet nach Formel (2.1, $v = 2$)



kürzeste Distanz 200.21 zwischen P1 und P4
 größte Distanz 395.17 zwischen P10 und P21
 Mittelwert der Distanzen im MST 248.25
 Standardabweichung der Distanzen 23.18
 Standardfehler des Mittelwertes 4.73

Abb. 8: Minimum Spanning Tree der Aufnahmedistanzmatrix aus dem Beispiel ELLENBERG (1956). Hervorgehoben: Primärreihe, gestrichelt: Zweige, Rest: Äste, Dreiecksmarken: Schnittstellen für entfernte Astspitzen (vgl. Text).

werte. Die Werte für + und r wurden festgelegt, jene für 1 und 2 angepaßt und schließlich auch Zahlen für die mit reduzierter Vitalität vorkommenden Individuen eingeschoben. Für die Artenreihenfolge wurden für sämtliche Notierungen der Rechenwert 60 festgesetzt mit Ausnahme der Zeichen

r ^o	Rechenwert	5.0
r	"	10.0
+ ^o	"	15.0

2. Reihenfolge der Aufnahmen

Auf die Wiedergabe der Distanzmatrix wird wegen ihres Umfanges verzichtet. Die wesentlichen Distanzverhältnisse können dem Minimum Spanning Tree, Abb. 8 entnommen werden.

Die Primärreihe enthält die Punkte

21 - 22 - 5 - 23 - 24 - 15 - 1 - 9 - 10.

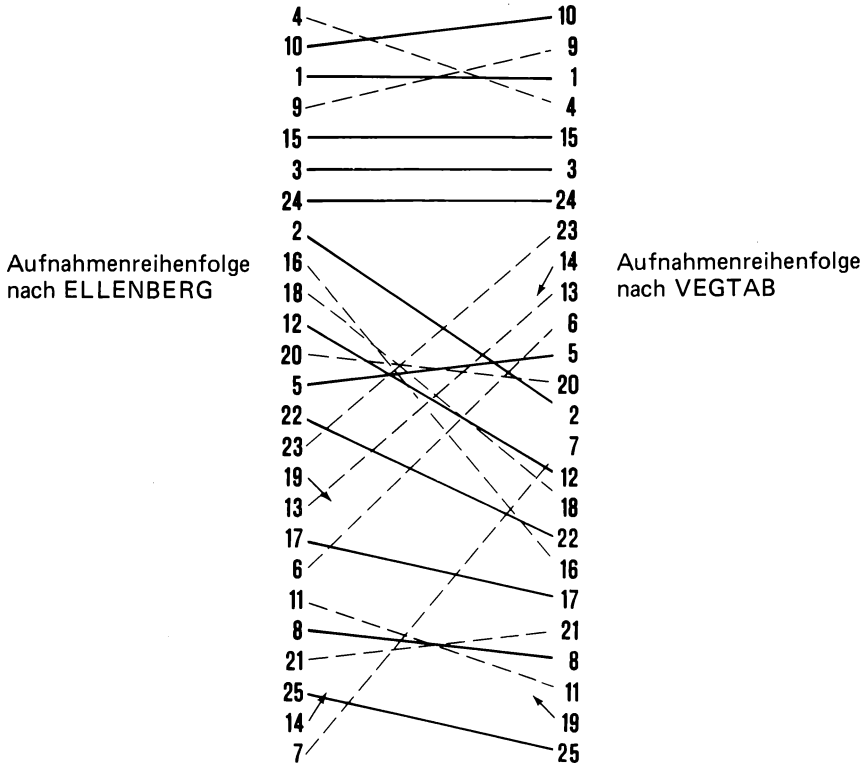


Abb. 9: Vergleich der Aufnahmenreihenfolge aus VEGTAB mit derjenigen von ELLENBERG (1956).

Der Ast - P11 - P19 - P25 verlängert die Primärreihe. Alle übrigen Punkte werden entsprechend eingegliedert.

Vergleicht man nun die berechnete Reihenfolge mit der "differenzierten" Tabelle ELLENBERGS (Abb. 9), so stellt man fest, daß v.a. bei der Trespen-Glatthaferwiese (oben) nur wenige und unbedeutende Positionsänderungen auftreten.

Auch bei der Kohldistel-Glatthaferwiese (unten) ist der Aufnahmenbestand weitgehend erhalten geblieben. Die Positionen der einzelnen Aufnahmen haben sich allerdings stark geändert.

Ganz besonders fallen die großen Sprünge der Aufnahmen 14 und 19 auf. Die Aufnahme 19 wurde von ELLENBERG aus der Tabelle gestrichen, weil sie nicht zu der Gesellschaft gehört. Die dieser Aufnahme eigenen fünf Arten machen sich jedoch hier nicht mehr bemerkbar, da sie infolge ihrer geringen Stetigkeit weggelassen wurden, und in der verbleibenden Artengarnitur stört die Aufnahme in der Tabelle keineswegs. Die Aufnahme 14 hat die zweit schlechteste Bindung (zweitgrößte Distanz) im ganzen MST. Dies ist auch von der floristischen Besetzung her plausibel: Die Aufnahme enthält wenig "Feuchte- und Nässezeiger", dafür aber relativ viele Arten, die ihren Verbreitungsschwerpunkt auf der entgegengesetzten Seite haben, z.B. *Achillea millefolium*, *Campanula rotundifolia*, *Vicicia cracca*. Wirre Positionsänderungen fanden im mittleren Reihenbereich statt. Trotzdem hat sich am Aufnahmebestand dieses Bereiches wenig verändert.

3. Reihenfolge der Arten

Die Distanzmatrix der 77 Arten füllt bereits gegen 200 Zeilen. Auch der Minimum Spanning Tree (Abb. 10) hat beträchtliche Ausmaße angenommen. Die größte Distanz in der Matrix wurde zwischen P5 und P35 gefunden, so daß diese die Endpunkte der Primärreihe bilden. Diese Primärreihe ist sowohl im MST als

Tabelle 9
Mit VEGTAB differenziertes Beispiel einer Vegetationstabelle von ELLENBERG, 1956

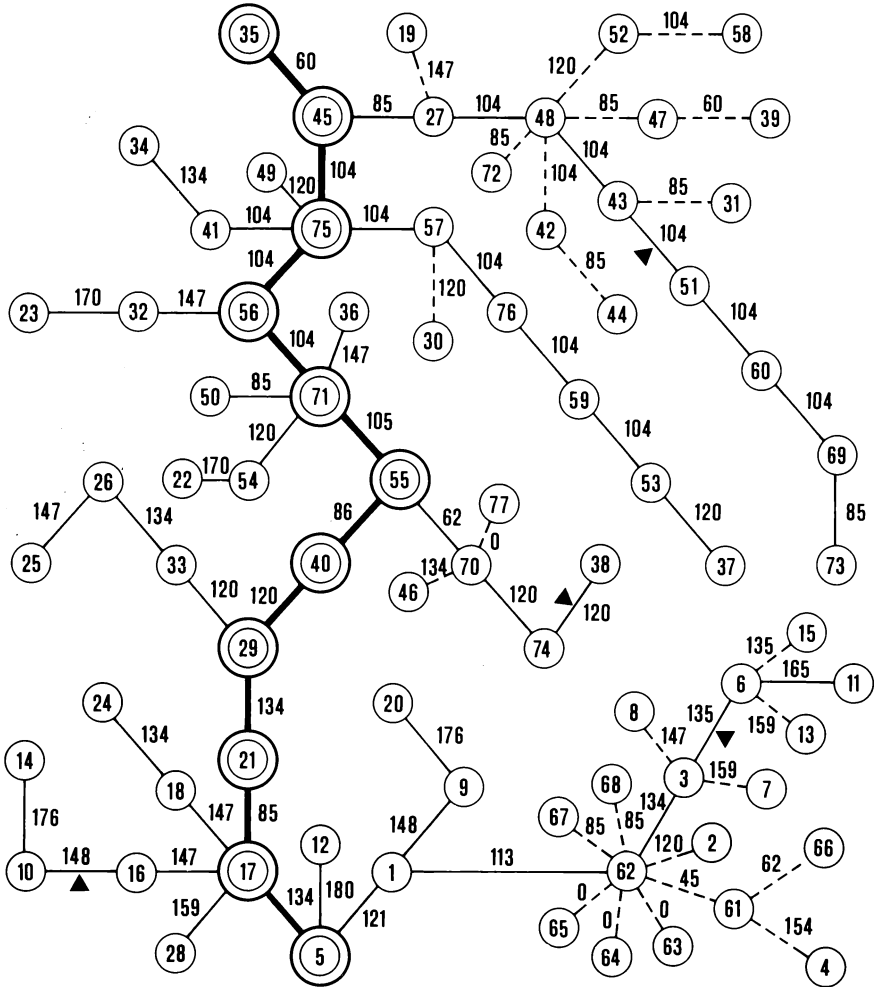
RELEVÉ NUMBER	★ ★ ★										◎ ◎ ◎										CONSTANCY ABS. Ø/Ø										
	2	1	1	2	1	1	1	2	1	1	6	2	2	8	2	7	2	Ø	5	6		3	4	3	4	3	5	4	1	9	Ø
35 VIOLA HIRTA																															6
37 BROMUS ERECTUS																															7
19 CAMPANULA ROTUNDAIF.	+																													28	
31 CAMPANULA GLOMERATA																														13	
43 LINUM CATHARTICUM																														7	
47 FESTUCA OVINA																														5	
39 BRIZA MEDIA																														20	
42 SCABIOSA COLUMBARIA																														4	
44 THYMUS SERPYLLUM																														16	
52 GALIUM BOREALE																														5	
72 PIMPINELLA SAXIFRAGA																														28	
48 KOELERIA PYRAMIDATA																														5	
45 SALVIA PRATENSIS																														28	
38 VICIA SEPIUM																														7	
57 KNAUTIA ARVENSIS																														12	
59 PASTINACA SATIVA																														3	
37 ANGELICA SILVESTRIS	+																													12	
53 FILIPENDULA ULMARIA																														6	
76 EUPHRASIA ODNONTITES																														24	
41 VICIA CRACCA																														4	
34 CAREX FLACCA																														16	
49 LOTUS CORNICULATUS																														8	
75 GALIUM VERUM																														28	
32 TRAGOPOGON PRATENSIS																														6	
23 BELLIS PERENNIS																														24	
56 SILENE INFILATA																														4	
36 GLECHOMA HEDERACEA																														8	
58 LEONTODON HISPIDUS																														28	
14 CENTAUREA JACEA																														6	
18 CREPIS BIENNIS																														14	
73 CARDAMINE PRATENSIS																														56	
51 DIANTHUS SUPERBUS																														60	
68 STILAX PRATENSIS																														8	
69 CAREX HIRTA																														4	
71 MYOSOTIS ARVENSIS																														12	
22 PRUNELLA VULGARIS																														8	
54 PIMPINELLA MAGNA																														4	

55	POLYGONUM BISTORTA	4	1		+	+	+	1																4	16	
74	MYOSOTIS PALUSTRIS																							2	8	
38	SENECIO JACOBAEA	1	4																					6	24	
70	CAREX GRACILLIS	+	+																					2	8	
77	RUMEX CRISPUS	+	+																					2	8	
46	ANTHRISCUS SILVESTR.	2	2	4	1																			5	20	
40	CAREX ACUTIFORMIS	+	2	2	4	1																		5	20	
33	LYCHNIS FLOS-CUCULI	+	2	2	5	10																		7	28	
29	DESCHAMPSIA CAESPIT.	+	2	2	5	10																		7	28	
21	HOLCUS LANATUS	15	+	2	2	2																		12	48	
16	AJUGA REPTANS	+	1	3	1	+																		16	64	
25	LATHYRUS PRATENSIS	+	+	1	+	+																		10	40	
26	LYSIMACHIA NUMMULAR.	+	+	1	+	+																		10	40	
18	GEUM RIVALE	+	1	3	5	1	+																	14	56	
24	MELANDRIUM DIURNUM	4	+	6	10	15	+																	11	44	
28	ALOPECURUS PRATENSIS	1	6	10	15	+	10	2																9	36	
17	CIRSIIUM OLERACEUM	3	+	3	20	2	2		20															14	56	
5	RUMEX ACETOSA	1	1	2	3	+	+	1	1															19	76	
12	TRIFOLIUM REPENS	+	+	2	+	+	+																	14	56	
20	CERASTIUM CAESPITOS.	+	+	2	+	+	2																	13	52	
9	FESTUCA RUBRA	+	2	+	+	2																		2	8	
1	VERONICA CHAMAEDRYS	1	+	+	+	1																		1	4	
66	FESTUCA PRATENSIS	3	10	8	5	28		1	15	12	10	2	5	2	20	3	2	2	2	2	2	2	2	3	6	
61	ARRHENATHERUM ELAT.	35	22	9	4	25	15	25	22	10	4	1	24	4	10	12	20	30					2	23		
4	TARAXACUM OFFICINALE	+	+	1	+	+																		5	20	
62	DACTYLIS GLOMERATA	18	1	12	10	18	15	10	8	32	4	5	5	12	12	15	10	8	15	6	5	2	6	25	100	
68	RANUNCULUS ACER	+	+	1	+	+	+	+	2	+	2	+	1	1	2	2	1	+	+	+	+	+	+	3	12	
67	CHRYSANTHEMUM LEUC.	+	+	1	+	15	1	+	1	3	2	+	3	4	1	2	1	6	3	1	+	+	+	25	100	
65	GALTUM MOLLUGO	2	2	5	4	1	3	5	3	6	6	2	5	3	24	10	14	12	3	7	3	1	3	2	25	
64	PLANTAGO LANCEOLATA	+	+	4	1	+	+	5	2	1	4	1	1	2	1	4	2	8	1	1	1	1	1	1	25	
63	PDA PRATENSIS	10	1	6	4	1	5	2	9	10	25	3	74	6	2	2	5	16	20	10	15	5	4	10	8	
6	ACHILLEA MILLEFOLIUM	+	+	6	4	+	+	5	4	12	1	1	+	6	2	4	16	+	3	2	1	6	2	8	21	
2	TRIFOLIUM PRATENSE	+	+	+	+	+	+	+	1	+	+	+	+	4	1	+	2	2	2	2	1	+	+	3	12	
11	TRISETIUM FLAVESCENS	5							8	5	10	16	5	1	2	8	8	6	4	2	5	4	3	15	60	
8	HELICTOTRICHON PUB.								13	2	4	1	3	1	28	20	8	4	1	+	+	+	+	4	16	
3	DAUCUS CAROTA								5	+	+	+	+	1	1	1	2	2	1	+	+	+	+	10	40	
13	HERACLEUM SPHONDYL.								+	+	+	+	+	1	+	+	+	+	+	+	+	+	+	17	68	
15	PLANTAGO MEDIA								+	+	+	+	+	4	1	3	26	1	+	+	+	+	+	14	56	
	RELEVE NUMBER	(2	1	1	2	1	1	1	2	1	1	1	2	2	1	2	1	1	2	2	1	1	1	9	
	SPECIES COUNTED	(5	9	1	8	1	7	6	2	8	2	7	2	0	5	6	3	4	3	4	3	5	4	1	0
		(2	2	2	3	3	3	3	2	3	3	2	3	2	3	3	3	3	2	3	3	3	2	3	3
		(8	4	8	4	4	4	6	7	8	2	5	0	2	2	7	0	9	8	2	4	8	1	2	1

Zeichenerklärung: ← = +° / = 1° > = 2° © Primärrreihe ✱ Erweiterung der Primärrreihe ► versetzte Assozietzen

auch in der definitiven Vegetationstabelle (Tab. 9) besonders bezeichnet. Besonders bezeichnet sind im MST auch die Äste und Zweige. Und schließlich ist bei den Ästen auch angegeben, wo die Spitzen bei der Eingliederung der Äste in die Reihe abgeschnitten wurden. Die betreffenden Arten sind in der Tabelle 9 ebenfalls bezeichnet. Man sieht daraus nämlich, daß es sich oft um Arten handelt, welche weder am angestammten noch am neuen Platz passen, z.B. Nr. 10 *Crepis biennis*, 14 *Centaurea jacea*.

Das sind alles Hinweise darauf, daß die im vorigen Kapitel 3.3.3 genannten Abbruch- bzw. Zulassungskriterien oft genügen, manchmal aber unzureichend



kürzeste Distanz 0. zwischen P62 und P63
 größte Distanz 287.75 zwischen P5 und P25
 Mittelwert der Distanzen im MST 112.17
 Standardabweichung der Distanzen 40.19
 Standardfehler des Mittelwertes 4.61

Abb. 10: Minimum Spanning Tree der Artendistanzmatrix aus dem Beispiel ELLENBERG (1956) (ohne Arten mit Stetigkeit 1). Zeichenerklärung wie Abb. 8.

sind. Ein Kriterium welches die lokale Punkte-Dichte im MST berücksichtigen würde, wäre wohl besser geeignet.

Es ist nun aber auch darauf hinzuweisen, daß sich die genannte Bestimmung der Reihenfolge aus dem Minimum Spanning Tree nicht für Aufnahmen und Arten gleichermaßen eignet. Die Eignung für die Artenreihenfolge ist besonders deshalb eingeschränkt, weil Arten mit geringer Stetigkeit unter sich im Verhältnis zu den höhersten Arten geringe Euklidische Distanzen bewirken und dadurch große Gemeinsamkeit des Vorkommens vortäuschen. Deshalb erscheint in Tab. 9 das Mittelfeld zwischen den differenzierenden Artengruppen, etwa zwischen Nr. 30 *Vicia sepium* und Nr. 71 *Myosotis arvensis*, diffus.

Dem Umstand kann Rechnung getragen werden, indem man Arten mit geringer Stetigkeit aus dem Spiel läßt. Bei den vorliegenden Tabellen hätte man neben den Arten mit der absoluten Stetigkeit 1 auch jene Arten weglassen sollen, die zweimal auftreten. Bei größeren Tabellen lohnt es sich, für die Berechnungen auch auf Arten mit Stetigkeit 3 zu verzichten.

Jede Methode hat ihre Vorteile und ihre Nachteile. Dies gilt im besonderen Maße bei der Anwendung von Methoden der multivariaten Statistik in der Pflanzensoziologie.

Schriften

- ČEŠKA, A., ROEMER, H. (1971): A computerprogram for identifying species relevè groups in vegetation studies. - *Vegetatio* 23: 255-277.
- ELLENBERG, H. (1956): Aufgaben und Methoden der Vegetationskunde. - Eugen Ulmer Verl., Stuttgart: 156 S.
- , CHRISTOPOLINI, G. (1964): Sichtlochkarten als Hilfsmittel zur Ordnung und Auswertung von Vegetationsaufnahmen. - *Ber. geobot. Inst. ETH, Stftg. Rübel, Zürich*, 35: 124-134.
- , KLÖTZLI, F. (1972): Waldgesellschaften und Waldstandorte der Schweiz. - *Mitt. schweiz. Anst. forstl. Versuchswes.* 48: 589-930.
- GOWER, J.C., ROSS, G.J.S. (1969): Minimum Spanning Tree and Single Linkage Cluster Analysis. - *Appl. Statist.* 18: 54-64.
- MAAREL, E. van der (1979): Transformation of cover-abundance values in phytosociology and its effects in community similarity. - *Vegetatio* 39: 97-114.
- , TÜXEN, R. (Ed.) (1972): Grundfragen und Methoden in der Pflanzensoziologie. - Verlag Junk, Den Haag. 533 S.
- MUELLER-DOMBOIS, D., ELLENBERG, H. (1974): Aims and Methods of Vegetation Ecology. - Wiley, N.Y., 547 pp.
- PINTO DA SILVA, A.R. (1954): Sera-t-il possible de mécaniser la préparation des tableaux phytosociologiques ? - *Vegetatio* 5/6: 16-17.
- PRIM, R.C. (1957): Shortest connection matrix network and some generalizations. - *Bell System Tech.J.* 36: 1389-1401.
- ROSS, G.J.S. (1969): Algorithms AS 13 and AS 14. - *Appl. Statist.* 18: 103-106.
- SCHMID, P., KUHN, N. (1970): Automatische Ordination von Vegetationsaufnahmen in pflanzensoziologischer Tabellen. - *Naturwissenschaften* 57: 462.
- SNEATH, P.H.A., SOKAL, R.R. (1973): Numerical Taxonomy. - W.H. Freeman, San Francisco. 573 pp.
- TÜXEN, R., ELLENBERG, H. (1937): Der systematische und der ökologische Gruppenwert. - *Mitt. Flor.-soz. Arbeitsgem.* 3: 171-203.
- WAGNER, K. (1970): Graphentheorie. 13.I. - *Hochschultaschenb.* 248, Mannheim. 220 S.
- WESTHOFF, V., MAAREL, E. van der (1973/78): The Braun-Blanquet approach. - In: Whittaker (ed.) 1973: 617-737. 1978: 289-408.
- WHITTAKER, R.H. (Ed.) (1973): Ordination and classification of communities. - *Handbook of Veg. Science* 5.-Junk-Publishers, The Hague. 737 pp.
- (ed.) (1978): Classification of Plant Communities. - Junk-Publishers, The Hague. 408 pp.

WILDI, O., ORLOCI, L. (1980): Management and Multivariate Analysis of Vegetation Data. -
Eidg. Anst. forstl. Versuchswes., Ber. 215. 68 pp.

Anschrift des Verfassers:

Dr. Nino Kuhn
Eidg. Anstalt für das forstliche Versuchswesen
CH - 8903 Birmensdorf

Das Programmpaket wird auf Wunsch gerne zur Verfügung gestellt.

ZOBODAT - www.zobodat.at

Zoologisch-Botanische Datenbank/Zoological-Botanical Database

Digitale Literatur/Digital Literature

Zeitschrift/Journal: [Tuexenia - Mitteilungen der Floristisch-soziologischen Arbeitsgemeinschaft](#)

Jahr/Year: 1983

Band/Volume: [NS_3](#)

Autor(en)/Author(s): Kuhn Nino

Artikel/Article: [VEGTAB, ein Computer-Programm als Hilfe zur tabellarischen Vegetationsgliederung 499-522](#)