

Die Habitatwahl des Baumpiepers *Anthus trivialis* – eine Analyse mittels GIS

Antonia Hübner

Hübner A 2009: Habitat selection of the Tree Pipit *Anthus trivialis* – a GIS analysis. Vogelwarte 47: 165-170.

The habitat preferences of the Tree Pipit were investigated over a 30 km² wide area in the nature reserve Wahner Heide in North Rhine-Westphalia, Germany. Tree Pipit territories of the year 2007 were analysed using a forest habitat map and a geographic information system. Main focus was on analysing habitat selection, relation of population density and occurrence of open land, association with forest edges and the orientation of the chosen edges. The majority of the territories were located in open land or deciduous forests, less than 10% of the territories were located in coniferous forests. A significant positive correlation between population density and occurrence of open land was detected. Furthermore a significant preference for habitats at the edge of the forest was ascertained, most of the territories were located less than 50 m apart from the edge. There was a trend to avoid forest edges with a western exposition.

✉ AH: Zoologisches Forschungsmuseum Alexander Koenig, Sektion Ornithologie, Adenauerallee 161, 53113 Bonn, E-Mail: antonia.huebner@web.de

1. Einleitung

Die Wahl des Bruthabitats ist einer der wichtigsten Prozesse im Lebenszyklus eines Vogels (Cody 1985). Da sich die Habitatwahl auf die meisten Fitnessfaktoren auswirkt, ist sie vermutlich das Produkt eines langen, Generationen übergreifenden Selektionsprozesses (Cody 1985; Martin 1993; Danchin et al. 1998; McCollin 1998).

Als Besiedler von Mischhabitaten nutzt der Baumpieper ein ausgesprochen breites Spektrum von Lebensräumen als Brutrevier (Loske 1985a, b). Einerseits existiert wie bei anderen Piepern eine Präferenz für Offenland (Alström & Mild 2003), andererseits ist der Baumpieper vergleichsweise stark an das Vorhandensein von Bäumen gebunden, die er als Singwarte nutzt (Pätzold 1990; Burton 2007). Er besiedelt lichte Nadel- und Laubwälder ebenso wie Kahlschläge, Aufforstungsflächen, Heiden oder Riedwiesen (van Hecke 1979; Loske 1985a, 1987a, b; Meury 1989; Petrussek et al. 2004; Burton 2007). Dabei werden in Mitteleuropa höchste Siedlungsdichten auf Kahlschlägen und in lichten Eichenwäldern erreicht (Loske 1985a), weiterhin in hellen Kiefern- oder Lärchenwäldern (Loske 1985b) sowie auf Heideflächen (Blana 1978).

Neben der floristischen Zusammensetzung hat auch die Vegetationsstruktur einen großen Einfluss auf die Abundanz und Diversität von Vogelarten (MacArthur & MacArthur 1961; Roth 1976; Rotenberry 1985). Für den Baumpieper ist eine heterogene Krautschicht mit adäquaten Versteckmöglichkeiten für das Nest besonders bedeutend (Loske 1987b). Weiterhin ist die Besiedlung eines Lebensraums auch von der Deckung der Strauch- und Baumschicht abhängig (Müller & Hothorn

2004). Entstehen in einem geschlossenen Wald Windwurfflächen, werden die Lücken schnell vom Baumpieper besiedelt (Fuller 2000). Auch auf Kahlfächen größerer Ausdehnung wird der Baumpieper, neben Goldammern (*Emberiza citrinella*), Heidelerchen (*Lullula arborea*) und Neuntöttern (*Lanius collurio*), als eine der Arten beschrieben, die an die Kahlfächen gebunden sind und diese direkt nach dem Schlag besiedeln (Hansson 1983; McCollin 1998). Beim Zuwachsen der offenen Flächen im Zuge der Sukzession oder Aufforstung verlässt er diese Lebensräume jedoch im Mittel nach sieben Jahren (Loske 1985a; Zollinger 1996; Burton 2007).

Im Rahmen der vorliegenden Studie wurde eine Baumpieper-Population in einem Gebiet untersucht, in dem es eine große Lebensraumvariabilität gibt. Besonderes Interesse galt der Frage, ob sich bei einer großflächigen Untersuchung Präferenzen für bestimmte Habitate feststellen lassen, wenn ein vielfältiges Angebot besteht. Außerdem sollte die Assoziation mit Waldrändern untersucht werden und die Frage, ob die Exposition von Waldrändern bei der Habitatwahl eine Rolle spielt.

2. Untersuchungsgebiet

Das Untersuchungsgebiet befindet sich in der Wahner Heide, die mit 50 km² Gesamtgröße eines der größten Naturschutzgebiete Nordrhein-Westfalens beherbergt (Arbeitskreis Wahner Heide 1989). Die Wahner Heide liegt rechtsrheinisch zwischen Köln und Bonn am südöstlichen Rand der Niederrheinischen Bucht (Abb. 1). Karger Boden und jahrhundertelange anthropogene Nutzung haben in der Wahner Heide ein Gemisch unterschiedlichster Lebensräume entstehen lassen.

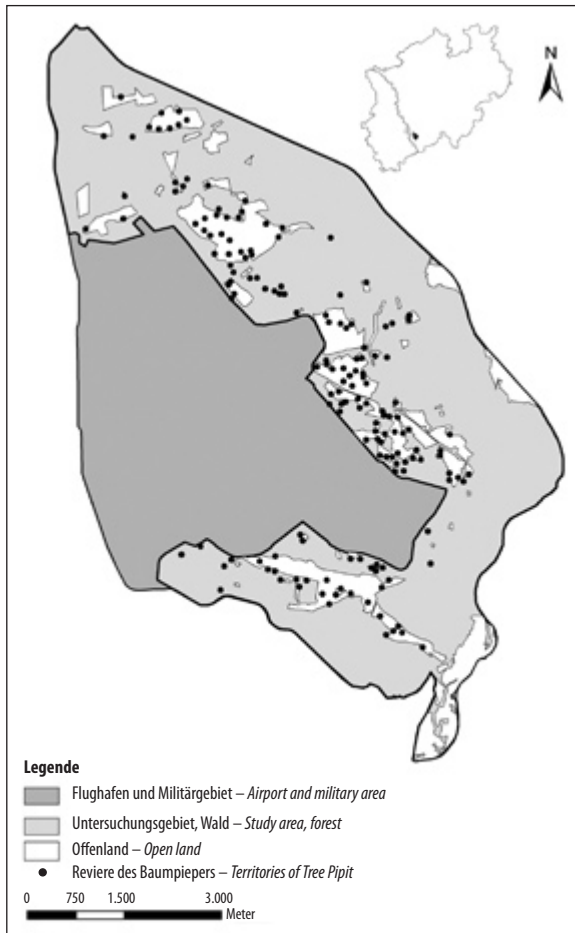


Abb. 1: Untersuchungsgebiet in der Wahner Heide im südlichen Nordrhein-Westfalen. Es wurden 162 Brutreviere des Baumpiepers kartiert, die sich vor allem an Waldrändern und in Offenlandflächen häufen. – *Study area in the nature reserve 'Wahner Heide' in southern North Rhine-Westphalia, West Germany. 162 Tree Pipit territories were mapped. Territories mainly clustered in open land or at the forest edge.*

Im Randbereich befinden sich Laubmisch- und Nadelwälder, während es in den zentralen Gebieten mehrere große Offenlandflächen gibt, die von Zwergstrauchheiden und Magerrasen eingenommen werden (Arbeitskreis Wahner Heide 1989). Durch landschaftspflegende Maßnahmen wie Beweidung oder Mahd wird dem Zuwachsen des Offenlandes aufgrund von Sukzessionsprozessen vorgebeugt.

Die Zugänglichkeit der Wahner Heide wird durch die militärische Nutzung des Südtiles sowie den Flughafen Köln/Bonn im Westen eingeschränkt. Diese Flächen konnten nicht in die Untersuchung einbezogen werden (Abb. 1), so dass das Untersuchungsgebiet eine Größe von 30 km² hat.

3. Methoden

Erfassung des Baumpieperbestandes

Der Bestand des Baumpiepers wurde im Frühjahr 2007 mit Hilfe einer rationalen Revierkartierung erfasst (Bibby et al. 1995). Es wurden drei Begehungen zwischen dem 16.04.2007

und dem 11.06.2007 durchgeführt, wobei zwischen den einzelnen Begehungen ein mindestens zehntägiger Abstand lag.

Jede Feststellung eines Revier anzeigenden Individuums (Reviergesang, Warnrufe) wurde als Brutrevier gewertet. Die Lage des Reviers wurde mit einem GPS-Gerät (Garmin GPS 60) aufgenommen, wobei pro Revier möglichst viele Singwarten und Aufenthaltsorte der Individuen aufgezeichnet wurden, um die Lage des Revierzentrums genauer bestimmen zu können.

Datenanalyse

Die Datenanalyse erfolgte mit Hilfe der Software ArcGIS 9.2 (ESRI Inc. 2006), der Statistiksoftware SPSS 13 (SPSS Inc. 2004) und R (R Development Core Team 2009).

Kartengrundlage war eine digitale Karte der Wahner Heide im Maßstab 1:10.000 (Geogrid Viewer 2004), die mit der Forstübersichtskarte der Wahner Heide (1:25.000, Bundesforstamt Wahner Heide) kombiniert wurde, um eine Analyse der besiedelten Waldtypen durchführen zu können. Diese ermöglichte eine Unterscheidung in sieben Waldtypen, mit einer Unterteilung der Nadelwälder in Kiefern-, Fichten- und Lärchenwälder. Für Laubwälder erfolgte eine Einteilung in Eichen- und Buchenwäldern sowie die Mischkategorien „Laubwald 1“ (Birke, Weide, Erle, Pappel) und „Laubwald 2“ (Ahorn, Espe, Linde, Robinie). Es wurden die Flächengrößen der vorhandenen Habitate und deren Nutzung durch den Baumpieper berechnet.

Mit Hilfe eines Rasters konnte die Siedlungsdichte in 1 km² großen Rasterflächen ermittelt und der Flächenanteil des Offenlandes je Raster bestimmt werden. Im Folgenden wurde getestet, ob ein Zusammenhang zwischen Siedlungsdichte und Offenlandanteil pro Rasterfläche besteht. Weiterhin erfolgte eine Messung der Entfernung des Reviermittelpunktes zum nächsten Waldrand. Anhand der Entfernung vom Waldrand konnten die Reviere in Offenland- und Waldreviere eingeteilt werden.

Um zu prüfen, ob der Baumpieper eine bestimmte Exposition der Waldränder bevorzugt, wurden 84 Reviere ausgewählt, die weniger als 40 m vom Waldrand entfernt lagen. Die Messung der Exposition des Waldrandes erfolgte mit dem Bildbearbeitungsprogramm „The Gimp“ (The GIMP Development Team 2003-2009). Die Messwerte wurden 12 Sektoren à 30° zugeordnet.

4. Ergebnisse

4.1 Populationsgröße und Siedlungsdichte

Im Frühjahr 2007 konnten 162 Reviere des Baumpiepers im Untersuchungsgebiet festgestellt werden, wobei es eine Anhäufung von Revieren in Offenlandflächen und in Nähe der Waldränder gab (Abb. 1).

Tab. 1: Siedlungsdichte des Baumpiepers in verschiedenen Habitaten. – *Population density of Tree Pipits in different habitats.*

Lebensraumtyp	Flächengröße [ha]	Siedlungsdichte [BP/10 ha]
Offenland	575,00	1,65
Laubwald 1	508,27	0,83
Eiche	504,51	0,24
Kiefer	706,66	0,18

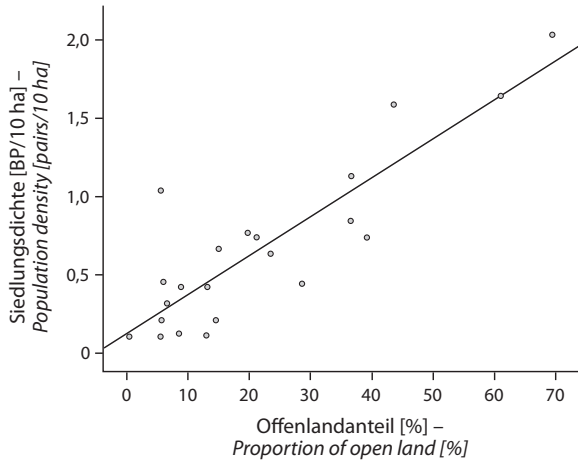


Abb. 2: Offenlandanteil und Siedlungsdichte des Baumpiepers ($r=0,76$; $p<0,001$). – *Proportion of open land and population density of Tree Pipit ($r=0.76$; $p<0.001$).*

Die Siedlungsdichte für das gesamte Untersuchungsgebiet betrug 0,54 BP/10 ha und variierte je nach Lebensraum (Tab. 1). Die höchste Siedlungsdichte wurde im Offenland beobachtet, die niedrigste in Kiefernwäldern.

Die Siedlungsdichte in 1 km² großen Rasterflächen variierte zwischen 0,11 BP/10 ha und 2,03 BP/10 ha, wobei größte Siedlungsdichten in Rasterflächen mit hohem Offenlandanteil vorkamen. Die positive Korrelation zwischen der Siedlungsdichte und dem Offenlandanteil pro Rasterfläche ist hoch signifikant ($p<0,001$; Abb. 2).

4.2 Habitatnutzung

Wie aus Abb. 3 erkennbar, nehmen die größten Flächen in der Wahner Heide Kiefernwälder ein (26%), gefolgt von „Laubwald 1“ (21%) und Offenlandflächen (21%). Baumpieper nutzten vor allem die Offenlandflächen

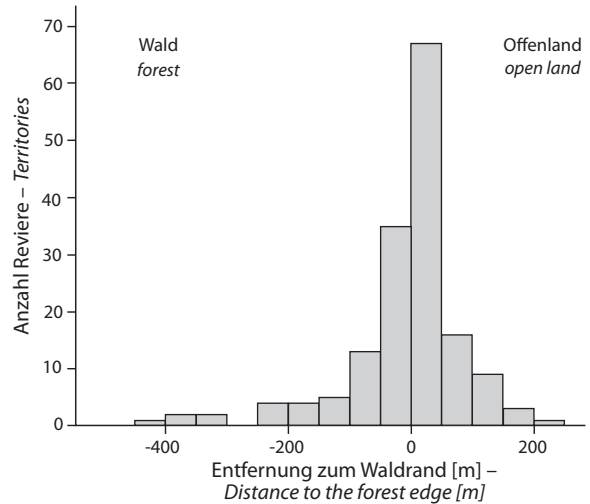


Abb. 4: Entfernung der Revierzentren vom Waldrand. Der Großteil der Brutreviere lag weniger als 50 m vom Waldrand entfernt. 59 % der Reviere lagen im Offenland, 41 % im Wald ($n=162$). – *Distance of the forest edge to the centre of Tree Pipit territory. The bigger part of territories was less than 50 m apart of the forest edge. 59 % of territories were located in open land, 41 % in forests.*

(59 % der Reviere) und „Laubwald 1“ (26%), außerdem Kiefern- und Eichenwälder. Fichten-, Buchen-, „Laubwald 2“- und Lärchenwälder wurden nicht genutzt. Die Habitatnutzung weicht signifikant vom Angebot ab, d. h. es gibt eine deutliche Präferenz für Offenlandflächen, während andere oben genannte Lebensräume gemieden werden ($\chi^2=103,14$; $df=7$; $p<0,01$).

Bei einer anderen Aufteilung der Habitate in nur drei Kategorien, Offenland, Laub- und Nadelwälder, ergab sich eine Meidung von Nadelwäldern und signifikante Bevorzugung der Offenland- und Laubwaldflächen ($\chi^2=87,56$; $df=2$; $p<0,001$; s. Tab. 2).

Habitatangebot vs. Habitatnutzung des Baumpiepers

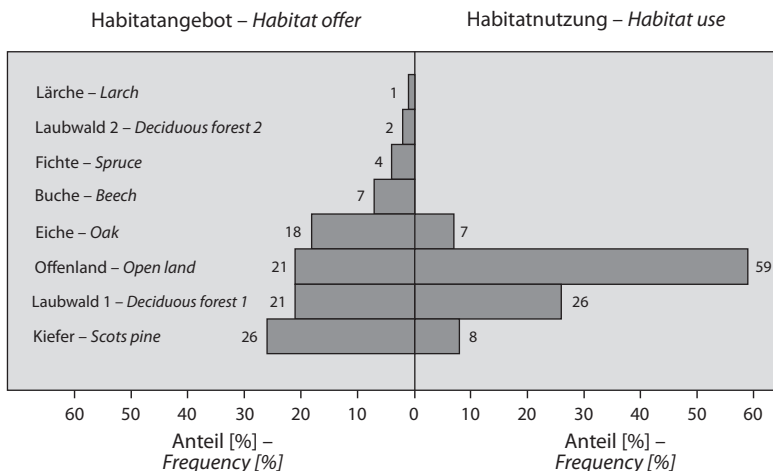


Abb. 3: Vergleich von Habitatangebot in der Wahner Heide und Habitatnutzung des Baumpiepers. Die Habitatnutzung weicht signifikant vom Angebot ab ($p<0,001$). Bevorzugt werden Offenlandflächen und Laubwälder ($n=162$). – *Comparison of habitat offer in the Wahner Heide and habitat use of Tree Pipit. There is a significant difference between habitat offer and habitat use ($p<0.001$). The Tree Pipit prefers open land and deciduous forests ($n=162$).*

Tab. 2: Vergleich von Habitatangebot und Habitatnutzung des Baumpiepers in der Wahner Heide, aufgeschlüsselt nach den Kategorien Offenland, Laubwald, Nadelwald. Die Bevorzugung von Offenlandflächen und Laubwäldern ist signifikant ($p < 0,001$; $n = 162$). – *Comparison of habitat offer in the nature reserve Wahner Heide and habitat use of Tree Pipits, divided in the categories open land, deciduous forest and coniferous forest. A preference for open land and deciduous forest is significant ($p < 0.001$; $n = 162$).*

	Habitatangebot [%]	Habitatnutzung [%]
Offenland	21	59
Laubwald	48	33
Nadelwald	31	8

4.3 Waldrandentfernung

Von 162 Revieren lagen 100 (62 %) in einer Entfernung von maximal 50 m zum nächsten Waldrand (Abb. 4). 67 (41 %) Reviere lagen im Wald, 95 im Offenland (59 %). Die mittlere Entfernung zum Waldrand betrug 63 m (Median 38 m). Die Bevorzugung des Waldrandes ist signifikant ($\chi^2 = 483,03$; $df = 8$; $p < 0,001$). Bei einem Vergleich der Verteilung der Waldrandentfernung gab es keinen signifikanten Unterschied zwischen Wald- und Offenlandrevieren (Mann-Whitney-U-Test; $p = 0,145$; $n = 159$).

Exposition der Reviere in Waldrandlage –
Exposition of territories at the edge of the forest

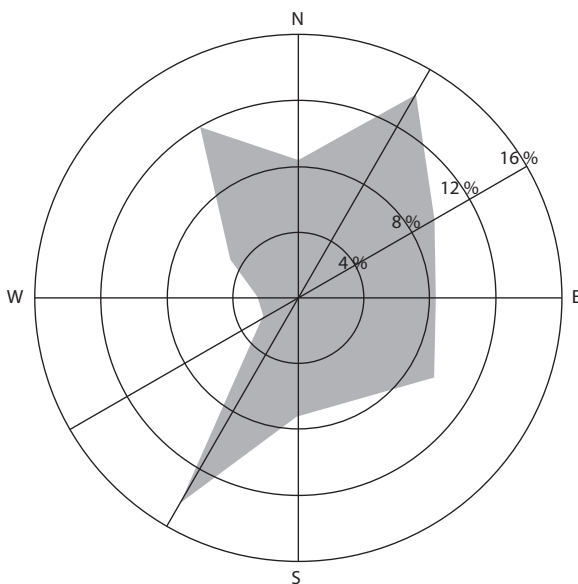


Abb. 5: Exposition der Brutreviere in Waldrandlage. Eine Tendenz zur Meidung westlicher Exposition ist sichtbar, aber nicht signifikant ($\chi^2 = 17,43$; $df = 11$; $p = 0,096$; $n = 84$). – *Exposition of the territories located at the forest edge. Tree Pipits seem to avoid west orientations, but this trend is not statistically significant ($\chi^2 = 17.43$; $df = 11$; $p = 0.096$; $n = 84$).*

4.4 Exposition des Waldrandes

Die Analyse der Waldrandexpositionen ergab eine Tendenz, nach Westen ausgerichtete Reviere zu meiden (Abb. 5). An einem Waldrand mit westlicher Exposition befanden sich nur zwei aller untersuchten Reviere ($n = 84$), über die Waldränder anderer Expositionen waren die Reviere gleichmäßig verteilt. Die Meidung westlicher Waldränder ist allerdings nicht statistisch signifikant, sondern höchstens als Trend zu werten ($\chi^2 = 17,43$; $df = 11$; $p = 0,096$).

5. Diskussion

Die Baumpieper in der Wahner Heide sind deutlich an das Offenland gebunden: die Mehrheit der Reviere lag im Offenland, das nur ein Fünftel der Fläche des Untersuchungsgebietes ausmacht. In Kiefernwäldern, die als einzelner Lebensraum die größten Flächen in der Wahner Heide einnehmen, lagen nur 8 % der Reviere. Andere Nadelwälder wurden nicht besiedelt, so dass 92 % der Reviere in Offenlandflächen oder Laubwäldern lagen. Dort wurde auch die höchste Siedlungsdichte erreicht. Mit 1,65 BP/10 ha liegt dieses Ergebnis allerdings weit hinter Spitzenwerten aus anderen Gebieten. Für Kahlschläge und Aufforstungsflächen werden 6,7 BP/10 ha (Williamson 1972), für beweidete Lärchenwälder 8 BP/10 ha (Schifferli in Loske 1985b), für lichte Eichenwälder 4,7 BP/10 ha (Loske 1985a) und für einen Kiefernbruch in Hessen 4,3 BP/10 ha angegeben (Berck et al. 1995). Die niedrigen Siedlungsdichtewerte in der Wahner Heide hängen möglicherweise damit zusammen, dass die Habitatkategorien relativ allgemein sind und große Flächen überspannen, in denen auch für den Baumpieper strukturell ungeeignete Lebensräume vorkommen (z. B. Offenlandflächen ohne Singwarten). Die meisten der bisherigen Untersuchungen wurden auf kleineren Flächen oder ausschließlich in Optimalhabitaten durchgeführt. In einer Literaturstudie stellte Loske (1985) fest, dass sich die Siedlungsdichten mit zunehmender Größe des Untersuchungsgebietes vermindern. Bei einer großflächigen Untersuchung in Finnland wurde eine Siedlungsdichte von 0,2 bis 0,8 BP/10 ha gefunden (Järvinen & Väisänen 1978), die mit den Ergebnissen dieser Arbeit eher vergleichbar ist.

Neben der festgestellten Bindung an das Offenland wurde auch eine Präferenz für Brutreviere in Waldrandnähe festgestellt. Loske (1999) weist darauf hin, dass Waldränder in einem Untersuchungsgebiet in Mittelwestfalen kein optimales Habitat darstellen, das Baumpieper erst besiedelten, wenn das Optimalhabitat, in diesem Fall ein Eichenwald, unbrauchbar geworden war. Allerdings werden für die Durchführung des Singfluges Bäume des Waldrandes benötigt, falls andere Einzelbäume fehlen (Burton 2007). Außerdem dienen Bäume im Waldrandbereich als Nahrungsrevier und Sitzwarte (Loske 1987a,b; Pätzold 1990). Das Nutzen der Bäume am Waldrand als Sitzwarte wurde auch für Heidelerchen

angenommen, bis festgestellt wurde, dass der Waldrand vor allem als Fluchtraum genutzt wird (Vogel & Schaefer 2000). Für bodenbrütende Arten mit halboffenem Nest, wie Baumpieper, Haubenlerche (*Galerida cristata*) und Graumammer (*Emberiza calandra*), konnte nachgewiesen werden, dass die Nähe des Nestes zum Waldrand einen Schutz vor Prädation bietet (Møller 1989). Sowohl im Wald als auch im Offenland muss eine strukturreiche Kraut- und Strauchschicht ausgebildet sein, so dass Schutzstrukturen wie auch freie Stellen zur Nahrungssuche zur Verfügung stehen (van Hecke 1979; Loske 1987a,b, 1985; Meury 1991; Müller & Hothorn 2004). Möglicherweise ist der Waldrand ein optimaler Lebensraum, weil den hier brütenden Vogelarten sowohl das eine als auch das andere Habitat zur Verfügung steht (McCollin 1998).

Abgesehen von einer tendenziellen Meidung niederschlagsreicher Westwinde spielt die Ausrichtung des Waldrandes nach den Ergebnissen dieser Studie keine Rolle bei der Wahl des Brutreviers. In Abb. 1 ist erkennbar, dass westlich exponierte Waldränder in der Wahner Heide kaum seltener sind als andere Expositionen. Ein Meiden nördlich ausgerichteter Waldränder, wie bei Loske (1987b) beschrieben, konnte nicht festgestellt werden. Die Wahl der Nestexposition kann sich aber trotzdem auf den Bruterfolg des Baumpiepers auswirken (Burton 2006). Dementsprechend wäre eine individuenbasierte Analyse der Brutbiologie in Zusammenhang mit der Waldrand- bzw. Offenlandbindung von Interesse.

Dank. Dank gilt Renate van den Elzen, Kathrin Schidelko und Darius Stiels für Anregungen und Durchsicht des Manuskripts, außerdem dem Bundesforstamt Wahner Heide und den Unteren Landschaftsbehörden der Stadt Köln, des Rhein-Sieg-Kreises und des Rheinisch-Bergischen Kreises für die Genehmigung, die Untersuchung durchführen zu dürfen.

6. Zusammenfassung

Die Habitatpräferenzen des Baumpiepers wurden auf einer 30 km² großen Fläche in der Wahner Heide (Nordrhein-Westfalen) untersucht. Datengrundlage war eine rationalisierte Revierkartierung aus dem Jahr 2007, die mit Hilfe von digitalen Karten und einem Geographischen Informationssystem analysiert wurde. Hauptaugenmerk lag dabei auf der Habitatwahl, auf der Assoziation mit dem Waldrand und der Exposition der gewählten Waldränder. Ein Großteil der 162 untersuchten Brutreviere lag auf Offenlandflächen und in Laubwäldern, hingegen nur 8 % in Nadelwäldern. Die Siedlungsdichte ist positiv dem Vorkommen von Offenlandflächen korreliert. Außerdem wurde eine signifikante Präferenz für Waldrandhabitate ermittelt, wobei 62 % der Reviere nicht weiter als 50 m vom Waldrand entfernt lagen. Waldränder mit westlicher Exposition wurden tendenziell gemieden.

7. Literatur

- Alström P & Mild K 2003: Pipits and Wagtails. Princeton University Press.
- Arbeitskreis Wahner Heide 1989: Die Wahner Heide. Eine rheinische Landschaft im Spannungsfeld der Interessen. Rheinland Verlag GmbH, Köln.
- Blana H 1978: Die Bedeutung der Landschaftsstruktur für die Verbreitung der Vögel im südlichen Bergischen Land. Beitr. Avifauna Rheinland 12.
- Berck K-H, Blank M & Bornholdt G 1995: Avifauna von Hessen. Hessische Gesellschaft für Ornithologie und Naturschutz. Echzell.
- Bibby SJ, Burgess ND & Hill D 1995: Methoden der Feldornithologie. Neumann Verlag, Radebeul.
- Burton N 2006: Nest orientation and hatching success in the Tree Pipit *Anthus trivialis*. J. Avian Biol. 37: 312-317.
- Burton N 2007: Influence of restock age and habitat patchiness on Tree Pipits *Anthus trivialis* breeding in Breckland pine plantations. Ibis 149: 193-204.
- Cody ML 1985: Habitat selection in birds. Academic Press, Orlando.
- Danchin E, Boulinier T & Massot M 1998: Conspecific reproductive success and breeding habitat selections: implications for the study of coloniality. Ecology 79: 2415-2428.
- Fuller RJ 2000: Influence of treefall gaps on distributions of breeding birds within interior old-growth stands in Bialowieza-forest, Poland. Condor 102: 267-274.
- Geogrid Viewer 2004: Version 2.3. Dornier GmbH, Friedrichshafen.
- GIMP Development Team 2009: GNU Image Manipulation Program. <http://www.gimp.org> (überprüft am 22.02.2009)
- Hansson L 1983: Bird numbers across edges between mature coniferous forest and clearcuts in central Sweden. Ornis Scand. 14: 675-676.
- Järvinen O & Väisänen RA 1978: Recent changes in forest bird populations in northern Finland. Ann. Zool. Fenn. 15: 279-289.
- Loske K-H 1985: Habitat, Siedlungsdichte und Bestandsentwicklung des Baumpiepers (*Anthus t. trivialis*) in Mittelwestfalen. Ökol. Vögel 7: 135-154.
- Loske K-H 1985b: *Anthus trivialis* - Baumpieper. In: Glutz von Blotzheim UN & Bauer KM (Hrsg) Handbuch der Vögel Mitteleuropas, Bd.10: 576-610. AULA-Verlag, Wiesbaden.
- Loske K-H 1987a: Zur Ethologie des Baumpiepers. Ökol. Vögel 9: 1-30.
- Loske K-H 1987b: Habitatwahl des Baumpiepers (*Anthus trivialis*). J. Ornithol. 128: 33-47.
- Loske K-H 1999: Bestandsrückgang des Baumpiepers (*Anthus trivialis*) in Mittelwestfalen. LÖBF-Mitt. 1: 23-31.
- MacArthur RH & MacArthur JW 1961: On bird species diversity. Ecology 42: 594-598.
- Martin TE 1993: Nest predation and nest sites. Bio Science 43: 523-532.
- McCcollin D 1998: Forest edges and habitat selection in birds: a functional approach. Ecography 21: 247-260.
- Meury R 1989: Siedlungsdichte und Raumnutzung des Baumpiepers *Anthus trivialis* im inselartig verteilten Habitat des aargauischen Reusstals. Ornithol. Beob. 86: 105-135.
- Meury R 1991: Zur Nahrungsökologie des Baumpiepers *Anthus trivialis* in einem Landwirtschaftsgebiet des schweizerischen Mittellandes. Ornithol. Beob. 88: 57-72.

- Møller AP 1989: Nest site selection across field-woodland ecotones: the effect of nest predation. *Oikos* 56: 240-246.
- Müller J & Hothorn T 2004: Maximally selected two-sample statistics as a new tool for the identification and assessment of habitat factors with an application to breeding-bird communities in oak forests. *Eur. J. Forest Res.* 123: 219-228.
- Pätzold R 1990: Der Baumpieper. Ziemsen Verlag, Wittenberg Lutherstadt.
- Petrusek A, Fuchs R, Tomková S, Brinke T & Kumstátová T 2004: Habitat preferences of Tree Pipit (*Anthus trivialis*) and Meadow Pipit (*Anthus pratensis*) at sympatric and allopatric localities. *J. Ornithol.* 145: 334-342.
- R Development Core Team 2009: R: A language and environment for statistical computing. R Foundation for Statistical Computing, Wien. <http://www.R-project.org> (überprüft am 21.07.2009).
- Rotenberry JT 1985: The role of habitat in avian community composition: physiognomy or floristics? *Oecologia* 67: 213-217.
- Roth R 1976: Spatial heterogeneity and bird species diversity. *Ecology* 57: 773-782.
- Schaefer T & Vogel B 2000: Wodurch ist die Waldrandlage von Revieren der Heidelerche (*Lullula arborea*) bedingt – Eine Analyse möglicher Faktoren. *J. Ornithol.* 141: 335-344.
- SPSS for Windows 2004: Version 13.0. SPSS Inc. Chicago, Ill.
- van Hecke P 1979: Verhalten, Nest und Neststandort des Baumpiepers (*Anthus trivialis*). *J. Ornithol.* 120: 265-279.
- Williamson K 1972: The Conservation of bird life in the new coniferous forests. *Forestry* 45: 87-100.
- Zollinger J-L 1996: Lavifaune nicheuse des jeunes stades d'une succession secondaire forestière du Plateau suisse. *Nos Oiseaux* 43: 421-444.

ZOBODAT - www.zobodat.at

Zoologisch-Botanische Datenbank/Zoological-Botanical Database

Digitale Literatur/Digital Literature

Zeitschrift/Journal: [Vogelwarte - Zeitschrift für Vogelkunde](#)

Jahr/Year: 2009

Band/Volume: [47_2009](#)

Autor(en)/Author(s): Hübner Antonia

Artikel/Article: [Die Habitatwahl des Baumpiepers *Anthus trivialis* - eine Analyse mittels GIS 165-170](#)