

Lernversuche mit Maulwürfen (*Talpa europaea* L.) unter Anwendung einer speziellen Labyrinthmethode

Von KRISTINA JOHANNESSEN-GROSS und H. GROSS

Fachbereich Biologie, Abteilung für Didaktik der Biologie, Universität Kassel, und Abteilung für Verhaltensbiologie, Institut für Allgemeine Zoologie, Freie Universität Berlin

Eingang des Ms. 17. 3. 1982

Abstract

Learning experiments with moles (Talpa europaea L.) applying a special maze method

Constructed was a transparent tube maze with a multiple choice of combinations, particularly adapted to the living conditions of *Talpa europaea*. Learning experiments were carried out in a Y- and T-maze (discrimination of left from right, transfer, and memory). The results were shown in quantity in learning curves. It became evident that the mean learning curve ($n = 5$) of 10 tests per animal and day in the Y-maze reached a level of 96 % of correct runs after 20 days. After changing the angle in order to construct a T-maze the moles reacted with an increased number of incorrect runs. Under the changed circumstances they have to learn again. This learning process, however, starts on a higher level of performance, the former level of correct runs being reached quickly. After a period of 41 days without training the existence of memory can still be proved.

Einleitung

In der Vergangenheit stand der Maulwurf wiederholt im Mittelpunkt experimenteller und systematisch beobachtender Untersuchungen. Durch sie ist das Wissen über viele Aspekte der Biologie von *Talpa europaea* wesentlich erweitert worden (Literaturzusammenstellung bei GODFREY und CROWCROFT 1960; QUILLIAM 1966; MELLANBY 1974). Dennoch weisen unsere Kenntnisse auf einigen Gebieten Lücken auf. So hat man sich bislang nur wenig mit dem Lernverhalten dieser Tiere beschäftigt; erste Ansätze hierzu finden sich bei KRISZAT (1940b), GODET (1951), LUND und LUND (1965) sowie CHRZANOWSKI (zit. in RENSCH 1973). Erklärlich ist dies einerseits aus der, einer direkten Beobachtung nur schwer zugänglichen unterirdischen Lebensweise, andererseits aber auch aus den Problemen, die einer erfolgreichen Haltung der Tiere im Wege standen. Es war nicht möglich Maulwürfe längere Zeit in Gefangenschaft am Leben zu erhalten (SCHAERFENBERG 1939 u. a.). Erst in den letzten Jahren konnten die Haltungsbedingungen tiergerechter gestaltet werden (SKOCZEN 1961; RUDGE 1966; ROZMUS 1973). Durch die Arbeiten von MÜHLBAUER und WITTE (1978) und WITTE (1981) ist ein Haltungssystem in Form eines Kunstbaues entwickelt worden, in dem Maulwürfe mehrere Jahre gesund überleben. Hierdurch wurden die Grundlagen für Langzeitversuche mit diesen Tieren geschaffen.

Ziel der vorliegenden Untersuchung war es, aufbauend auf den Erfahrungen zur Maulwurfshaltung von MÜHLBAUER (1978) und WITTE (1981), eine maulwurfsadäquate Lernmethode zu entwickeln, diese in Seitendressurexperimenten zu erproben und erste quantitative Ergebnisse in Form von Lernkurven zum Thema Seitenlernen, Umdressur und Gedächtnis beim Maulwurf zu gewinnen.

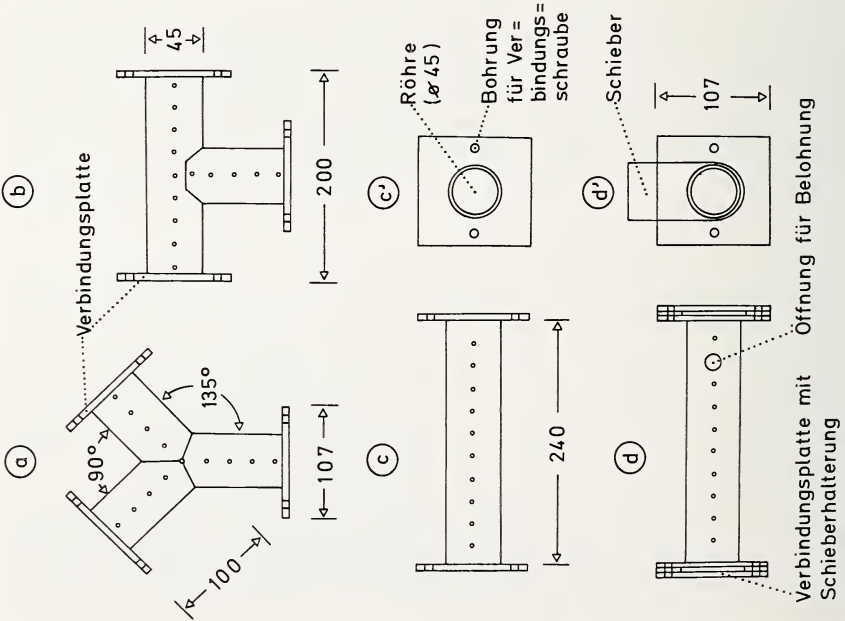


Abb. 1. Einzelelemente des röhrenförmigen Labyrinthsystems. a-d: Aufsicht; c', d': Blick auf die Stirnseiten. (Abmessungen in mm)

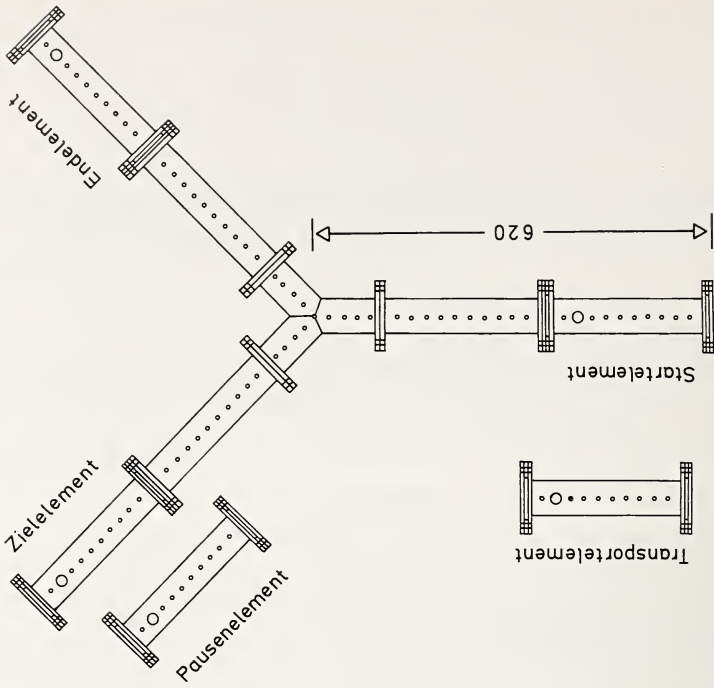


Abb. 2. Aufsicht auf das Y-Labyrinth mit Pausen- und Transportelement. Die großen Öffnungen im Ziel- und Endelement sind während eines Laufes verschlossen. Nur zum Anbieten der Futterbelohnung wird diejenige im Zielelement aufgemacht

Material und Methode

Der Maulwurf lebt überwiegend unterirdisch in einem selbstgegrabenen Gangsystem. An diese Umwelt ist er in seinen Orientierungsleistungen angepaßt (KRISZAT 1940a, c). Es liegt daher nahe, eine Lern disposition (vgl. BUCHHOLTZ 1973) zur Raumorientierung anzunehmen. Ein Kunstgangsystem in Form eines Röhrenlabyrinthes erscheint deshalb als Lernapparatur besonders geeignet.

Lernapparatur

Als Material für das Kunstgangsystem wurden Plexiglasplatten von 2 mm Stärke und durchsichtige PVC-Röhren mit einem Innendurchmesser von 45 mm und einer Wandstärke von 2 mm verwendet. Das gesamte System besteht aus Einzelelementen, die baukastenartig durch Schraubverbindungen zu einem Labyrinth gewünschter Form und Größe zusammengesetzt werden können. Unter den Einzelelementen lassen sich 3 verschiedene Typen unterscheiden: Grundelemente (Abb. 1c, c'); Winkelemente, ausgebildet als Y-Stück (Abb. 1a) oder T-Stück (Abb. 1b) und Verschlusselemente (Abb. 1d, d'). Letztere können auf beiden Seiten durch einen Schieber geschlossen werden. Entsprechend ihrer Lage und Funktion werden die Verschlusselemente als Start-, End-, Ziel-, Pausen- und Transportelement bezeichnet (Abb. 2).

Versuchsdurchführung

Das Zähmen der Maulwürfe erwies sich als problemlos (vgl. CRANBROOK 1966), alle Tiere waren deshalb zu Versuchsbeginn handzähm. Trotzdem wurden sie nicht per Hand, sondern mit Hilfe eines Transportelementes aus der Käfiganlage, in der sie sich außerhalb der Versuchszeit aufhalten (WITTE 1981), abgeholt und in das Startelement des Labyrinthes eingeführt. Fehlerquellen durch unterschiedliches Anfassen der Versuchstiere (VT) können durch diese Verfahrensweise ausgeschlossen werden.

Vor Beginn eines jeden Versuchsdurchganges befindet sich der Maulwurf in dem verschlossenen Startelement (Abb. 2). Nach Hochziehen des Schiebers läuft das Tier bis zur Verzweigungsstelle vor und entscheidet sich dort für eine der beiden Labyrinthseiten. Erreicht das VT das Zielelement, dann wird hinter ihm der Schieber eingesetzt, das Belohnungsloch geöffnet und eine Mehlkäferlarve als positive Verstärkung geboten. Die Futterbelohnung erfolgt nur im Zielelement, die Öffnung im Endelement (Abb. 2) ist deshalb immer verschlossen. Falschläufe werden nicht zusätzlich bestraft. Sobald die Belohnung gefressen ist, wird dem VT die Möglichkeit zum Übertritt in das Pausenelement gegeben. Dort bleibt es, bis es vor Beginn des nächsten Laufes erneut in das Startelement gelassen wird; auch hierbei braucht der Maulwurf nicht angefaßt zu werden. Alle Tiere absolvieren pro Tag 10 Versuchsdurchgänge. Um eine olfaktorische Orientierung auszuschließen, wird das Labyrinth nach jedem Durchgang mit reinem Alkohol ausgewischt. Außerdem erfolgt jedesmal eine Drehung der Lernapparatur nach Zufall, damit Außenreize zur Lösung der Aufgabe nicht genutzt werden können.

Mit der dargestellten Methode wurden 5 labyrinthnaive Maulwürfe zunächst auf die linke Seite eines Y-Labyrinthes dressiert, danach wurde der Labyrinthwinkel durch Einsetzen eines T-Stückes verändert, und schließlich erfolgte die Überprüfung der Gedächtnisleistung nach einer Pause von 41 Tagen. Als Lernparameter fand der prozentuale Anteil an Richtigläufen pro 10 Durchgängen sowie die Gesamtzeit für 10 Läufe Verwendung.

Ergebnisse und Diskussion

Seitendressur

Alle 5 VT ließen sich erfolgreich auf die linke Seite eines Y-Labyrinthes dressieren. Die Mittelwertskurve der Richtigläufe (Abb. 3a) beginnt im Zufallsbereich, nähert sich am 11. Tag der Signifikanzgrenze ($p < 0,05$: Prüfung einer Grundwahrscheinlichkeit nach KOLLER 1969), überschreitet diese zwischen dem 13. und 17. Tag und erreicht mit dem 20. Tag ein Kannphasenniveau bei 96 % Richtigläufen.

Diese relativ lange Lernphase steht im Widerspruch zu Befunden von KRISZAT (1940b), wonach ein Maulwurf bereits nach einmaligem richtigem Durchlaufen eines T-förmig verzweigten Glasrohres in der Lage sein soll, die beiden Seiten sicher zu unterscheiden. Diese Diskrepanz erklärt sich aus der speziellen Vorgehensweise von KRISZAT. Methodisch war sein Versuch so angelegt, daß in einem auf der Erdoberfläche befindlichem T-Rohr

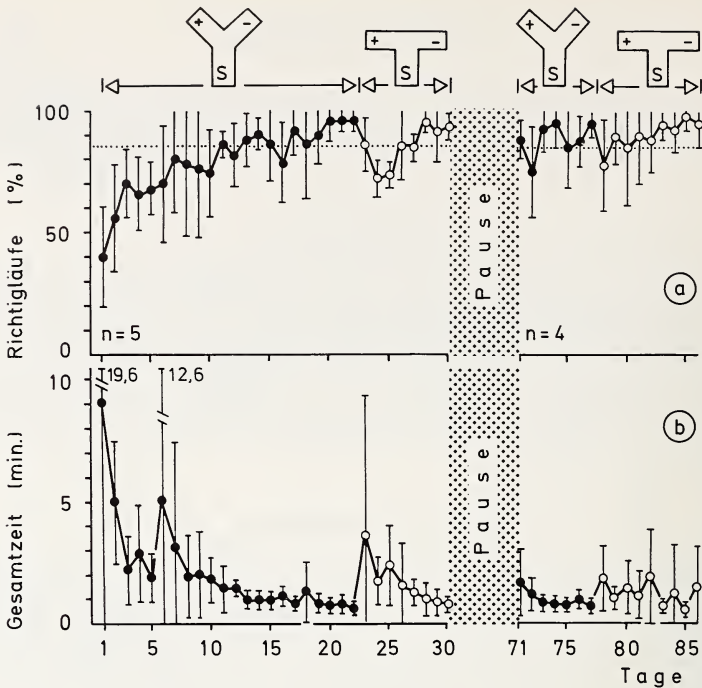


Abb. 3. Mittelwertslernkurven von 5 (4) Maulwürfen für die Seitendressur im Y-Labyrinth, das Umlernen im T-Labyrinth und die Gedächtnistests (10 Läufe pro Tier und Tag). . . . : Signifikanzgrenze ($p < 0,05$); + bzw. - : belohnte bzw. nicht belohnte Seite; S: Start. Die eingezeichnete Standardabweichung dient allein zur graphischen Veranschaulichung der Streuung der Einzelwerte (vgl. SACHS 1978)

Fleischstücke in geringem Abstand auslagern, die vom Maulwurf sukzessive aus dem Rohr geholt und rückwärts unter die Erde in seine Käfigkiste gezogen wurden. Mit jedem Durchgang verlängerte sich die zu durchlaufende Strecke. Eine olfaktorische Orientierung war für das Tier immer möglich. Der Maulwurf wendete sich deshalb am Entscheidungspunkt sofort in den richtigen Schenkel. Als er danach im T-Rohr mit vertauschten Seiten wieder zur ursprünglichen Seite – nun also falsch – lief, wurde diese Reaktion als Beweis für eine erfolgte Seitendressur gewertet. Dieser Schluß aufgrund eines Einzelbefundes erscheint nach den hier vorgelegten Ergebnissen zweifelhaft.

Umlernversuch

Eine Veränderung des Labyrinthwinkels, sobald die Kannphase erreicht ist, wirft die Frage auf, ob die Tiere die veränderte Situation neu lernen müssen, oder ob sie im Sinne einer Transferleistung handeln können und u. U. den Weg von Anfang an richtig durchlaufen, wie es KOEHLER und DINGER (1970) in Labyrinthversuchen mit Hausmäusen herausfanden.

Nach Anbieten eines T-Labyrinthes (Abb. 3a) kommt es anfänglich zu einem Absinken der Anzahl Richtigläufe, ohne daß aber am 23. bis 25. Tag das Niveau der Tage 1 bis 3 erreicht wird ($p = 0,01$: Wilcoxon-Rang-Test). Bereits nach 4 Tagen wird die Signifikanzgrenze wieder überschritten, und nach 60 Läufen hat sich die Kannphase erneut eingestellt. Der Verlauf der Lernkurve (Abb. 3a) deutet darauf hin, daß die Maulwürfe den richtigen Weg im Labyrinth mit abgewandeltem Winkel nicht spontan beherrschen; sie müssen sich

erst auf die veränderten Gegebenheiten einstellen und neu lernen. Dieser Lernvorgang setzt jedoch auf einer höheren Leistungsstufe ein und führt schnell zur neuen Kannphase. Die Tiere waren also in der Lage, Information aus dem vorausgegangenen Lernprozeß auf die neue Situation zu übertragen, wenn auch nicht in solch einem Ausmaß, daß es ihnen möglich gewesen wäre, das winkelveränderte Labyrinth sofort fehlerfrei zu durchlaufen.

Gedächtnisleistung

Nach 41 dressurfreien Tagen unterschreitet die Lernkurve der Richtigläufe sowohl für das Y-Labyrinth als auch für das T-Labyrinth jeweils nur an einem Tag die Signifikanzgrenze; der gesamte Kurvenverlauf bewegt sich ansonsten oberhalb dieser Grenze (Abb. 3a). Auch die Mittelwertskurve der Gesamtzeit pendelt sich nach der Dressurpause rasch auf einem abszissenparallelen Niveau ein (Abb. 3b). Noch nach einer Pause von fast 6 Wochen läßt sich demnach das Bestehen eines Gedächtnisses nachweisen.

Danksagung

Herrn Prof. Dr. G. R. WITTE (Universität Kassel) möchte ich (K. J.-G.) für die Möglichkeit danken, in seinem Labor mit Maulwürfen arbeiten zu können.

Zusammenfassung

Zur Untersuchung des Lernverhaltens von *Talpa europaea* wird eine tieradäquate und vielfältig einsetzbare Versuchsapparatur in Form eines durchsichtigen Röhrenlabyrinthes vorgestellt und in ersten Experimenten erfolgreich erprobt. Die Ergebnisse von Seitendressuren, Umlernversuchen und Gedächtnistests in einem Y- und T-Labyrinth werden quantitativ als Lernkurven dargestellt. Es zeigt sich, daß bei 10 Durchgängen pro Tag im Y-Labyrinth die Mittelwertlernkurve ($n = 5$) am 20. Tag ein Kannphasenniveau von 96 % Richtigläufen erreicht. Nach Veränderung des Winkels zum T reagieren die Maulwürfe mit einer erhöhten Zahl an Falschläufen. Sie müssen die veränderte Situation neu lernen; dieser Lernvorgang setzt aber auf einer höheren Leistungsstufe ein und führt schnell zur neuen Kannphase. Das Bestehen eines Gedächtnisses läßt sich noch nach einer Dressurpause von 41 Tagen nachweisen.

Literatur

- BUCHHOLTZ, C. (1973): Das Lernen bei Tieren. Verhaltensänderungen durch Erfahrung. Stuttgart: Gustav Fischer.
- CRANBROOK, EARL OF (1966): In: Catching and keeping live moles. Ed. by RUDGE, A. J. B. J. Zool. 149, 42-45.
- GODFREY, G. K.; CROWCROFT, P. (1960): The life of the mole. London: Museum Press.
- KOEHLER, O.; DINGER, W. (1970): Orientierungsvermögen bei Mäusen. Versuche im Hochlabyrinth. Begleitveröffentlichung zum Film B 635. Göttingen: Inst. Wiss. Film.
- KOLLER, S. (1969): Graphische Tafeln zur Beurteilung statistischer Zahlen. 4. Aufl. Darmstadt: Steinkopf.
- KRIZAT, G. (1940a): Untersuchungen zur Sinnesphysiologie, Biologie und Umwelt des Maulwurfs (*Talpa europaea* L.). Z. Morphol. Ökol. Tiere 36, 446-511.
- KRIZAT, G. (1940b): Die Orientierung im Raume bei *Talpa europaea*. Z. Morphol. Ökol. Tiere 36, 512-556.
- KRIZAT, G. (1940c): Wie orientiert sich der Maulwurf in seinen Gängen? Umschau 44, 561-565.
- LUND, R. D.; LUND, J. S. (1965): The visual system of the mole, *Talpa europaea*. Exptl. Neurol. 13, 302-316.
- MELLANBY, K. (1974): The mole. London: Collins.
- MÜHLBAUER, S. (1978): Entwicklung und Erprobung unterschiedlicher Käfigtypen für Langzeitversuche mit *Talpa europaea* L. Neue Erkenntnisse aus der Käfighaltung. Staatsexamensarbeit: Universität Kassel.
- MÜHLBAUER, S.; WITTE, G. R. (1978): Beiträge zur Käfighaltung von Maulwürfen (*Talpa europaea* L.). I. Käfigtypen und Pflegemaßnahmen. Philippia 3, 423-442.
- QUILLIAM, T. A. (Hrsg.) (1966): The mole: its adaption to an underground environment. J. Zool. 149, 31-114.
- RENSCH, B. (1973): Gedächtnis, Begriffsbildung und Planhandlungen bei Tieren. Berlin und Hamburg: Paul Parey.
- ROZMUS, S. (1973): Keeping the mole (*Talpa europaea* Linnaeus, 1758) in captivity. Acta Theriol. 18, 489-490.

- RUDGE, A. J. B. (1966): Catching and keeping live moles. *J. Zool.* **149**, 42–45.
SACHS, L. (1978): *Angewandte Statistik. Statistische Methoden und ihre Anwendungen*. 5. Aufl. Berlin, Heidelberg, New York: Springer.
SCHAERFENBERG, B. (1939): Haltung und Pflege des Maulwurfs (*Talpa europaea* L.). *Zool. Garten N.* **F. 11**, 107–109.
SKOCZEN, S. (1961): A new keeping arrangement for the mole (*Talpa europaea* Linnaeus, 1758), in captivity. *Acta. Theriol.* **5**, 287–289.
WITTE, G. R. (1981): Erfahrungen mit der Käfighaltung von Maulwürfen (*Talpa europaea* L.). *Zool. Garten N. F.* **51**, 193–215.

Anschriften der Verfasser: KRISTINA JOHANNESON-GROSS, Abt. für Didaktik der Biologie, Universität Kassel, Fachbereich Biologie, Postfach 10 13 80, D-3500 Kassel und Dr. HERBERT GROSS, Abt. für Verhaltensbiologie, Freie Universität Berlin, Institut für Allgemeine Zoologie, Haderslebener Str. 9, D-1000 Berlin 41

Häufigkeitsschwankungen der Rötelmaus (*Clethrionomys glareolus* Schreber, 1780)

VON V. WENDLAND

Eingang des Ms. 15. 1. 1982

Abstract

Fluctuations of Bank vole (Clethrionomys glareolus Schreber, 1780)

Investigated the fluctuations of Bank voles in three forest areas of West Berlin during 28 years (1952–1979) by analyzing owl pellets. A total of 43 535 small vertebrates from pellets of Tawny owls and Long-eared owls were determined. It has been established that the Bank vole in contrast with three other species of mice investigated by the author in the same woodlands did not display any cyclic fluctuations of density.

Einleitung

Im Gegensatz zu Dichteschwankungen innerhalb eines Jahres sind solche über längere Perioden selten oder nur unvollkommen erfaßt worden. Alle solche Untersuchungen wurden mit Hilfe von Tot- und Lebendfallen durchgeführt. Es fehlen dagegen fast vollständig langfristige, d. h. sich über eine Reihe von Jahren erstreckende Untersuchungen über Fluktuationen der jährlichen Bestandsdichte. Meine beiden, dieses Thema behandelnden Arbeiten (WENDLAND 1975, 1981) untersuchen die langfristigen, bei manchen Arten sich über fast drei Jahrzehnte erstreckenden Dichteschwankungen.

Material und Methode

In den beiden oben erwähnten Arbeiten wurden Populationsuntersuchungen zum erstenmal nicht durch Fallenfänge, sondern durch Analyse von Eulengewöllen durchgeführt. Im Laufe der Untersuchungen stellte sich heraus, daß bei den häufiger vorkommenden Beutetierarten der jährliche Anteil an der Gesamtbeute der betreffenden Beutegreifer (in diesem Fall *Strix aluco* und *Asio otus*) jährlichen Schwankungen unterliegt, und zwar in der Weise, daß dieser %-Anteil nach einer bei jeder Art sich stets gleichbleibenden Reihe von Jahren regelmäßig einen Höhepunkt erreicht, um in den nächsten Jahren wieder bis ungefähr auf die Hälfte zurückzugehen. Diese Fluktuationen laufen also zyklisch

ZOBODAT - www.zobodat.at

Zoologisch-Botanische Datenbank/Zoological-Botanical Database

Digitale Literatur/Digital Literature

Zeitschrift/Journal: [Mammalian Biology \(früher Zeitschrift für Säugetierkunde\)](#)

Jahr/Year: 1981

Band/Volume: [47](#)

Autor(en)/Author(s): Johannesson-Gross Kristina, Gross Herbert

Artikel/Article: [Lernversuche mit Maulwürfen \(Talpa europaea L.\) unter Anwendung einer speziellen Labyrinthmethode 277-282](#)