

6. Beitrag zur Wuchsform und Biologie der Gefäßpflanzen des hercynischen Raumes: *Muscari tenuiflorum* TAUSCH (Hyacinthaceae)

Nick HERRMANN

4 Abbildungen

ABSTRACT

HERRMANN, N.: Biology and growth form of *Muscari tenuiflorum* TAUSCH (Hyacinthaceae). - *Hercynia* N.F. 36 (2003): 1–11.

Muscari tenuiflorum is a bulbous geophyte with 3–6 narrow, glabrous, slightly glaucous leaves. The bulb is cream-white to light yellow, 2,5–4 cm high and 1,8–2,8 cm in diameter when mature, covered by a greyish/brown papery tunic. The bulb scales are free; bulb is to be found in a depth of 5–12 cm. Up to 25 adventitious roots are formed in a year, branched to second degree. The stem system is a sympodium. A stem generation of an adult plant consists of 1 cataphyll, followed by 3–6 assimilating leaves (up to 1,5 cm broad, including underground parts up to 35 cm long) and finally another single cataphyll, which bears the renewal bud in its axle. The only inflorescence (raceme) is terminal; it consists of fertile and sterile flowers. The tubular perigone of fertile flowers (pale beige/violet; 6–8 mm long) is distally constricted. The gynoecium consists of 3 locules, each of them with 2 ovules. Flowers are autogamous or pollinated by insects (bumblebees). The fruit is a capsule; up to 150 seeds (= diaspores) might be formed per plant in a year. Seed dormancy is broken by low temperature. Germination is epigeal. The juvenile stage lasts 2 years at least. No vegetative propagation occurs. In Germany the occurrences of *M. tenuiflorum* are restricted to the South of Sachsen-Anhalt and to the North of Thuringia. The species occurs in xerophytic- and mesoxerophytic grassland. *M. tenuiflorum* is locally endangered.

Keywords: bulbous geophyte, growth form, life history, endangered plant

1 EINLEITUNG

Über die Wuchsform und die Biologie von *Muscari tenuiflorum*, das zu den floristischen Besonderheiten des hercynischen Raumes gehört, ist bisher nur wenig bekannt. Während RAUSCHERT (1978) vor allem die Chorologie und das ökologische Verhalten der Art abhandelte, standen populationsbiologische Aspekte im Mittelpunkt der Untersuchungen von DANNEMANN et al. (1999). Das derzeitige Wissen über die Morphologie von *M. tenuiflorum* beschränkt sich im wesentlichen auf eine kurze Beschreibung adulter Pflanzen in KIRCHNER et al. (1934). Das Ziel der vorliegenden Arbeit soll es sein, in Fortsetzung der von JÄGER (1997) initiierten Reihe einen Beitrag zur Morphologie und Biologie der in Deutschland gefährdeten Art (Rote Liste-Kategorie 3 in KORNECK et al. 1996) zu leisten sowie eine kritische Sichtung der bereits vorhandenen Literatur vorzunehmen.

2 MATERIAL UND METHODEN

Das für die morphologischen Studien verwendete Pflanzenmaterial stammte aus dem Botanischen Garten Halle/Saale. Daten zur Phänologie von *M. tenuiflorum* wurden in den Jahren 1999 und 2000 im Porphyrkuppengebiet nordwestlich von Halle/Saale erfaßt. Keimversuche wurden im Botanischen Garten Kiel 2001/2002 unter Freilandbedingungen durchgeführt (Topfkulturen; Substrat: Gartenerde).

3 VERBREITUNG

3.1 Gesamtverbreitung

Das Areal von *Muscari tenuiflorum* erstreckt sich innerhalb der temperaten/submeridionalen Florenzone von Südosteuropa über Anatolien bis nach Transkaukasien (vgl. Karte in MEUSEL et al. 1965). Vorgelegerte Teilareale befinden sich u. a. in der zentraleuropäischen Florenprovinz (mitteldeutsches Trockengebiet; Xerothermgebiet des Böhmisches Mittelgebirges) sowie in der hircanischen Florenprovinz (Elbursgebirge). Die Arealdiagnose lautet: sm-stemp-c4-6EUR-VORDAS (JÄGER et WERNER 2002).

3.2 Regionalverbreitung

In Deutschland erreicht *M. tenuiflorum* die absolute Westgrenze seiner Verbreitung. Die Vorkommen der Art in diesem Gebiet sind gänzlich auf das mitteldeutsche Trockengebiet im südlichen Sachsen-Anhalt und im Norden Thüringens beschränkt (HAEUPLER et SCHÖNFELDER 1988, BENKERT et al. 1996). Die gelegentlich für Bayern aufgeführten Vorkommen (z. B. ASCHERSON et GRAEBNER 1905-07, VOLLMANN 1914, HEGI 1939, WALTER et STRAKA 1970, RAUSCHERT 1978) konnten rezent nicht bestätigt werden (HAEUPLER et SCHÖNFELDER 1988). Nach SCHÖNFELDER et BRESINSKY (1990) trat *M. tenuiflorum* früher lediglich synanthrop im Gebiet von Bayern auf und ist dort heute völlig erloschen. Einzelne Punktkarten, die Teile des von *M. tenuiflorum* in Deutschland besiedelten Areals wiedergeben, finden sich bei GROBE (1985) und KORSCH et al. (2002).

4 STANDORTSÖKOLOGIE

Muscari tenuiflorum ist eine lichtliebende Art bis Halbschattenpflanze, die als Zwiebelgeophyt im hircynischen Raum bevorzugt offene Xerothermrassen besiedelt, jedoch auch in Trockenwaldsäumen, Buschwaldkomplexen und Xerothermwäldern auftritt (RAUSCHERT 1978). Ob die Art in Deutschland, wie in OBERDORFER (1994), KÄSTNER et al. (2001) und JÄGER et WERNER (2002) erwähnt, gegenwärtig tatsächlich noch in Äckern vorkommt, ist ungewiß. Nach SCHUBERT (in litt.) trat *M. tenuiflorum*, das nicht als Segetalpflanze bezeichnet werden kann, früher sehr selten und wahrscheinlich nur eingeschleppt in skelettreichen Äckern auf, die unmittelbar an Xerothermrassen oder Trockenwälder grenzten.

Die von *M. tenuiflorum* besiedelten Böden wurden von RAUSCHERT (1978) wie folgt charakterisiert: tief- bis mittelgründige Feinerde über mineral- und basenreichen Ausgangsgesteinen, trocken bis mäßig trocken, nährstoff- und basenreich, oberflächlich häufig entbast, im tieferen Wurzelhorizont jedoch stets basisch bis neutral. Als geologischen Untergrund führte RAUSCHERT (1978) Muschelkalk, Porphyry, Zechsteinkalk, Schieferletten des Buntsandsteins, Karbonsandstein und Keupergips an.

Die pflanzensoziologischen Verbreitungsschwerpunkte von *M. tenuiflorum* sind nach RAUSCHERT (1978) die kontinentalen Trockenrasen des Astragalo-Stipion (= Festucion valesiaca; vgl. SCHUBERT et al. 2001), die xerophilen Säume des Geranion sanguinei sowie niederwaldartig bewirtschaftete Ausprägungsformen des Lithospermo-Quercetum (= Quercetum pubescenti-petreae; vgl. SCHUBERT et al. 2001). Die seltenen Vorkommen in extensiv genutzten Äckern gehören nach KÄSTNER et al. (2001) zur Ordnung der Papaveretalia rhoeadis. Als Begleitarten von *M. tenuiflorum* in Mitteldeutschland führte MAHN (1957, 1965) u. a. auf: *Festuca valesiaca*, *Stipa capillata*, *Anthericum liliago*, *Ranunculus illyricus*, *Scabiosa canescens*, *Stachys recta*.

5 SPROSSMORPHOLOGIE

5.1 Keimlings- und Juvenilstadium

Die Keimung von *M. tenuiflorum* verläuft epigäisch. Im Keimjahr werden außer der Primärwurzel ein bis zwei weitere Wurzeln gebildet, die sproßbürtig entspringen, jeweils eine Länge von ca. 4 cm errei-

chen und bis zur ersten Ordnung verzweigt sein können. Die Primärwurzel kontrahiert sich im Laufe der Vegetationsperiode in ihrem oberen Bereich (s. Abb. 1) und befördert die im Inneren einer kleinen Zwiebel befindliche Erneuerungsknospe im Boden in eine Tiefe von ca. 2 bis 3,5 cm. Die im Keimjahr entstehende Zwiebel, die eine Höhe von ca. 1 cm und einen Durchmesser von 3–4 mm erreicht, besteht aus dem häutigen, nicht speicherndem Unterblattbereich der Kotyledone sowie aus zwei weiteren, mit geschlossenen Scheiden versehenen Niederblättern, die speichernde Funktion haben. Die Erneuerungsknospe, die im Querschnitt in Abb. 2 schwarz dargestellt ist, wird vom innersten Niederblatt mantelförmig umgeben. An der Spitze der Zwiebel befindet sich die ca. 0,8 mm lange, ovale Öffnung der Kotyledonarscheide, die den Übergang zum Oberblatt markiert (s. Pfeil in Abb. 1). Das einzige assimilierende Blattorgan, das im Keimjahr gebildet wird, ist die bis zu 6 cm lange Kotyledone. Der Keimling von *M. tenuiflorum* gehört zu dem von TILICH (1992) beschriebenen *Juncus*-Typ.

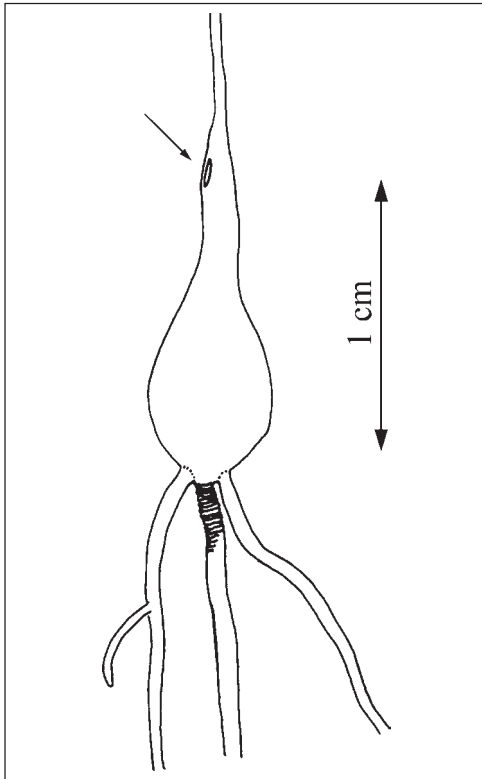


Abb. 1: Habitus der Keimlingszwiebel, Juni 2002
Die Primärwurzel kontrahiert sich im oberen Bereich und übt Zugwurzelfunktion aus. Der Pfeil deutet auf die ovale Öffnung der Kotyledonarscheide.

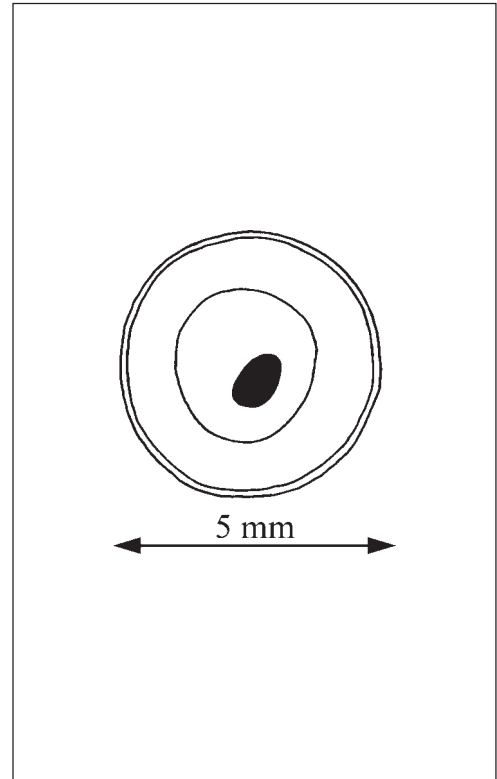


Abb. 2: Querschnitt durch Keimlingszwiebel, Juni 2002
Die äußerste Schale ist der nicht speichernde Unterblattbereich der Kotyledone, auf die zwei Niederblätter mit Speicherfunktion folgen. Schwarz dargestellt ist die Erneuerungsknospe.

Einjährige Individuen von *M. tenuiflorum* bringen bis zu 4 sproßbürtige Wurzeln hervor, die bis zur ersten Ordnung verzweigt sein können. Ein bis zwei Wurzeln kontrahieren sich in ihrem oberen Bereich und üben Zugwurzelfunktion aus. Die Zwiebel, die im Vergleich zum Vorjahr im wesentlichen lediglich ein Dickenwachstum erfahren hat (Zwiebeldurchmesser: ca. 5–6 mm), besteht aus den beiden Nieder-

blättern, die bereits im Keimjahr angelegt wurden, sowie aus dem Unterblattbereich des einzigen Laubblattes, das unifazial gestaltet ist und eine Länge von insgesamt ca. 9 cm erreichen kann. An der Sproßspitze befindet sich in terminaler Position die Erneuerungsknospe, die vom Unterblattbereich des Laubblattes mantelförmig umhüllt wird. Alle Blattorgane haben geschlossene Blattscheiden.

Ein im Mai untersuchtes Juvenilstadium unbekanntes Alters hatte zwei ca. 10 cm lange und ca. 0,5 cm breite, bifaziale Laubblätter gebildet, denen in der aktuellen Sproßgeneration ein Niederblatt mit offener Blattscheide vorausgegangen war. Die Erneuerungsknospe befand sich in terminaler Position. Als Bildungen des Vorjahres fanden sich drei Zwiebelschalen, die im basalen Bereich der Zwiebel noch geschlossene Scheiden besaßen, deren Verwachsung sich jedoch distal auflöste, so daß Blattränder erkennbar wurden. Die beiden obersten Blattorgane der vorjährigen Sproßgeneration waren an ihrer Spitze vernarbt. Die Zwiebel hatte eine Höhe von 1,4 cm und einen Durchmesser von 7 mm.

Über den erforderlichen Zeitraum an Jahren, nach dem mit der erstmaligen Anlage einer Blütenstandsknospe das Adultstadium erreicht wird, liegen keine Kenntnisse vor.

5.2 Adultstadium

Die Schalenzwiebeln adulter Pflanzen, die sich ca. 5 bis 12 cm tief im Boden befinden, sind ca. 2,5–4 cm hoch und haben einen Durchmesser von 1,8–2,8 cm. Sie besitzen 20–25 sproßbürtige, bis zum zweiten Grad verzweigte Wurzeln, die eine Länge von 8 cm erreichen können und im Boden \pm plagiotrop orientiert sind. Während die funktionstüchtigen Wurzeln schneeweiß sind und eine feste Konsistenz haben, sind die abgestorbenen hellbraun, ledrig und schlaff. Zugwurzelbildung tritt bei adulten Pflanzen nur noch selten auf.

Die Laubblätter von *M. tenuiflorum* sind grau-grün, schwach glauk und leicht sukkulent. Sie erreichen, inklusive des unterirdischen Anteils, eine Länge von 35 cm und eine Breite von 1,5 cm. Alle Blattorgane adulter Pflanzen haben offene Scheiden. Die Zwiebelschuppen sind cremeweiß gefärbt und unterscheiden sich in diesem Merkmal deutlich von den rosa gefärbten Blattbasen, durch die *M. comosum* charakterisiert ist (SPETA 1982). Die Zwiebel wird umgeben von den grau-braunen, papierartig dünnen Resten abgestorbener Zwiebelschuppen.

Die Sproßachse von *M. tenuiflorum* zeigt die für den Zwiebelhabitus typische Internodienstauchung. Jährlich erfolgt ein apikaler Zuwachs, während die Zwiebel basal abstirbt. Die Blattfolge einer Sproßgeneration wird von einem Niederblatt eröffnet, an das sich distal 3–6 Laubblätter anschließen, auf die wiederum ein weiteres Niederblatt folgt. Die Infloreszenz beschließt eine Sproßgeneration. Im Gegensatz zu juvenilen Pflanzen liegt bei Adultpflanzen sympodiale Sproßverkettung vor. Der Innovations sproß befindet sich im Querschnitt zwischen Scapus (**Sc** in Abb. 3b) und oberstem Niederblatt (**N** in Abb. 3b), als dessen Achselprodukt er entsteht. In Abbildung 3b, die ein vergrößertes Detail aus Abb. 3a wiedergibt, sind 4 zur nächstjährigen Sproßgeneration gehörige Blattorgane (**B1–B4**) erkennbar, die in Form kleiner Zwiebelschuppen ausgebildet sind. Das erste Blattorgan (**B1**) des Innovations sproßes grenzt innerhalb der Zwiebel mit seiner abaxialen Seite an den Scapus des diesjährigen Blütenstandes. Eine Infloreszenzknospe für das Folgejahr ist zur Blütezeit noch nicht vorhanden (s. Abschnitt 7.4).

In der Zwiebel können die Bildungen zweier weiterer Sproßgenerationen nachgewiesen werden. Die Grenze zur Sproßgeneration des Jahres 2001 markiert der häutige, bräunlich gefärbte Scapusrest (s. Pfeil in Abb. 3a), an den sich im Zwiebelquerschnitt in zentrifugaler Richtung eine an der Spitze unvernarbte Zwiebelschuppe anschließt. Am Sproß abwärts folgen Zwiebelschuppen, die an ihrer Spitze vernarbt sind, also Blattspalten trugen. Auf diese folgt eine an ihrer Spitze wiederum unvernarbte Zwiebelschuppe, bei der es sich um das erste Blattorgan der vorjährigen Sproßgeneration handelt. Der Scapusrest aus dem Jahr 2000 ist nicht mehr nachweisbar. Die äußersten Zwiebelschuppen, die sich durch Farbe und Konsistenz (gelblich-glasig, ausgesogen) deutlich von den übrigen Zwiebelschuppen (cremeweiß, fest) unterscheiden, müssen als bereits absterbende Blattbildungen des Jahres 2000 interpretiert werden. Aufgrund ihres fortgeschrittenen Alters können die zu dieser Sproßgeneration (**SG 2000** im Wuchsformschema in Abb. 4a) gehörigen Blattorgane nicht mehr ganz zweifelsfrei als Niederblätter bzw. Basen

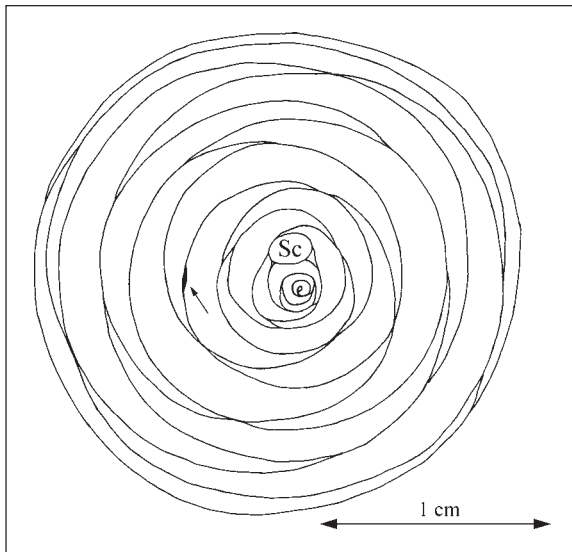


Abb. 3a: Querschnitt durch das untere Drittel einer adulten Zwiebel, Juni 2002
Sc = Scapus der aktuellen Sproßgeneration. Der Pfeil deutet auf die Rudimente des subfloralen Internodiums aus dem Vorjahr.

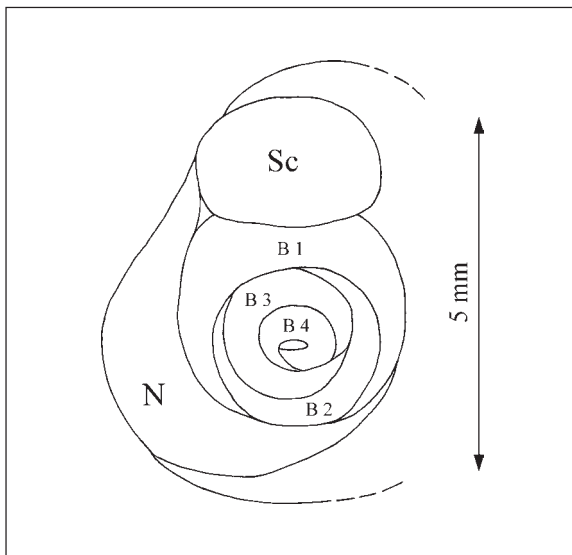


Abb. 3b: Vergrößertes Detail aus dem Querschnitt
N = oberstes Niederblatt der aktuellen Sproßgeneration, aus dessen Achsel der Innovationspross entspringt, an dem bereits 4 Blattorgane (**B1–B4**) nachgewiesen werden können. **Sc** = Scapus. Für nähere Erläuterungen siehe Text (Abschnitt 5.2).

ehemaliger Laubblätter identifiziert werden; die entsprechende Zuordnung zu einem der beiden Typen in Abb. 4a hat deshalb hypothetischen Charakter. Aus dem Wuchsformschema ist weiterhin ersichtlich, daß eine Zwiebel von *M. tenuiflorum*, den Innovationspross eingerechnet, aus den Bildungen von 4 Jahrgängen besteht.

Die kurzen Ausführungen von KIRCHNER et al. (1934) zum Aufbau der Zwiebel von *M. tenuiflorum* stimmen nicht in allen Punkten mit den eigenen Beobachtungen überein. KIRCHNER et al. (1934) fanden in einer Sproßgeneration außer den Laubblättern nur das die jährliche Blattfolge eröffnende Niederblatt vor. Die Angabe dieser Autoren, nach der von den vorjährigen Blättern nur noch zwei fleischige Schuppen vorhanden wären, ist leicht verwirrend und möglicherweise fehlerhaft. Wie bereits von SPETA (1982) diskutiert, sollte die entsprechende Angabe in KIRCHNER et al. (1934) ursprünglich vielmehr heißen: „fleischige Schuppen zweier Jahrgänge waren weiterhin noch vorhanden“.

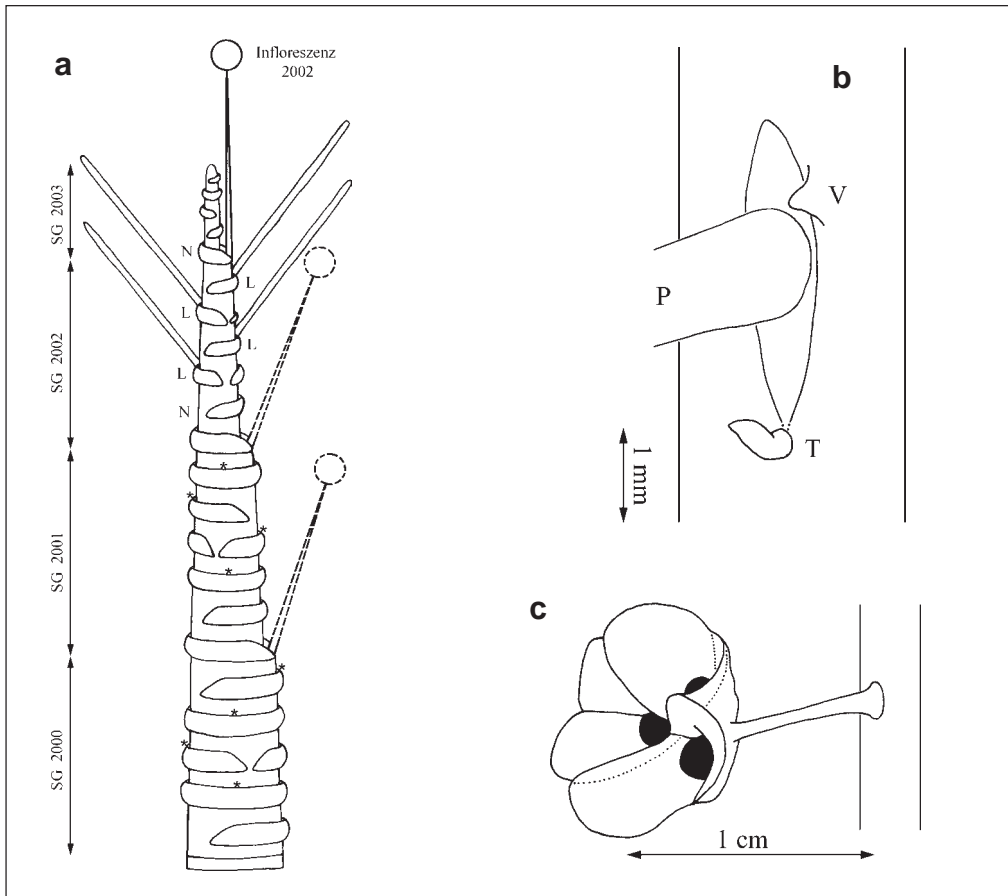


Abb. 4a: Wuchsformschema von *M. tenuiflorum* zur Blütezeit

Internodien extrem verlängert. SG=Sproßgeneration, N=Niederblatt, L=Laubblatt. * markiert an der Spitze vernarbte Zwiebelschuppen vorjähriger SG. Sproßbürtige Wurzeln wurden nicht eingezeichnet. Für nähere Erläuterungen siehe Text (Abschnitt 5.2).

Abb. 4b: Ansatzstelle eines Pedicellus (P) an der Blütenstandsachse

Beachte die seitliche Verschiebung des Vorblattes (V). T = Tragblatt.

Abb. 4c: Geöffnete Kapsel mit 3 Samen (= Diasporen)

6 BLÜTE UND DIASPORENBILDUNG

6.1 Struktur der Infloreszenz

Die traubige, in akropetaler Richtung erblühende Infloreszenz von *M. tenuiflorum* schließt sich distal an das ca. 25 bis 40 cm lange subflorale Internodium (= Scapus) an und kann in drei Abschnitte untergliedert werden. Basal befindet sich eine ca. 6 bis 13 cm lange Zone mit ca. 15 bis 35 fertilen Blüten, der sich distal eine ca. 2 bis 6 cm lange Zone mit ca. 8 bis 20 infertilen Blüten anschließt. Die Blüten beider Zonen sind grünlich-hellbeige gefärbt, wobei die fertilen Blüten schwächer, die infertilen hingegen stärker violett überhaucht sein können. Abweichend von der Angabe bei KIRCHNER et al. (1934), nach der die infertilen Blüten eingeschlechtig sind, wurden im Bereich der zweiten Zone überwiegend zwittrige Blüten gefunden. Diese Blüten sind infertil, weil die Narben verkümmern (KIRCHNER et al. 1934) und die

Pollenbildung in den Antheren unterbleibt. Außerdem können in diesem Bereich schon Fruchtknoten mit stark rudimentierten Samenanlagen angetroffen werden. Die Spitze der Infloreszenz wird schließlich von einer ca. 1 bis 3 cm langen Zone steriler, völlig violett gefärbter Schaublüten (Anzahl: bis ca. 45) gebildet, die im Vergleich zu den Blüten der beiden unteren Zonen deutlich schmaler gebaut sind und sich auch nicht öffnen. Die Schauwirkung der Infloreszenzspitze wird, ähnlich wie bei *M. comosum* (vgl. KIRCHNER 1911), zusätzlich erhöht durch die in diesem Bereich violett gefärbte Blütenstandsachse und die in gleicher Weise gefärbten Pedicelli, deren Länge innerhalb der Schaublütenzone in apikaler Richtung kontinuierlich von 2–8 mm zunimmt. In den 5–9 mm langen Schaublüten lassen sich stark rudimentierte Staubblätter (mit weißen Antheren) und Fruchtknoten nachweisen.

6.2 Aufbau der Blüte

Das Perigon von *M. tenuiflorum* ist zylindrisch verwachsen und distal im Bereich der dunkelbraun-schwarz gefärbten Perigonzipfel stark zusammengezogen. Die Kronröhre der fertilen Blüten erreicht eine Länge von ca. 6–8 mm. Die 6 mit der Kronröhre verwachsenen Filamente sind biserial angeordnet. An ihren freien Enden, die innerhalb der Perigonröhre oberhalb der Mitte entspringen, befinden sich ca. 1,5 mm lange, schwarz gefärbte Antheren. Der oberständige, coenokarp-dreifährige Fruchtknoten, der eine Höhe von 3 mm und einen Durchmesser von 2 mm erreicht, enthält je Fach 2 Samenanlagen. Die 5–6 mm langen Pedicelli, deren Basis leicht in die Blütenstandsachse eingesenkt ist, entspringen aus der Achsel von ca. 1 mm langen, ungespornten Tragblättern. Charakteristisch ist das Vorhandensein eines ca. 0,5 mm langen Vorblattes, das sich jedoch nicht direkt in adossierter Position befindet, sondern, möglicherweise infolge von Wachstumsverschiebungen, lateral zu entspringen scheint (s. Abb. 4b). Auf welche Seite eines Pedicellus das Vorblatt an der Blütenstandsachse verschoben wird, unterliegt keiner festen Regel. Trag- und Vorblätter sind corollinisch gefärbt.

6.3 Bestäubung und Diasporenbildung

Die Blüten von *M. tenuiflorum* sind schwach protogynisch (KIRCHNER et al. 1934). Die empfangsbereite Narbe, die sich zunächst unterhalb der noch geschlossenen Staubbeutel befindet, wird während der Antherendehiszenz, die intrors zuerst im äußeren, dann im inneren Staubblattkreis erfolgt, durch Längenwachstum des Griffels (Verlängerung von 2 mm auf ca. 3,5 mm) zwischen die Staubbeutel geschoben, so daß Autogamie möglich wird. Fremdbestäubung wird durch Hummeln erreicht. An Blüten von *M. tenuiflorum* wurde mehrfach der Besuch von Erdhummeln (*Bombus pascuorum*; det.: Dr. K. SEIDELMANN, Halle/Saale) beobachtet, die dort *buzzing*-Verhalten (= Pollensammeln durch Körpervibration, vgl. WESTERKAMP 1999) zeigten.

Das Gynoeceum entwickelt sich nach der Befruchtung zu einer trockenen Kapsel, die bis zu 6 (meist jedoch nur 2–4) schwarze, kugelförmige bis ovale, 2,5–4,3 mg schwere Samen enthält. DANNEMANN et al. (1999) fanden, daß die Anzahl der je Kapsel gebildeten Samen positiv mit der Populationsgröße korreliert. Bei Befruchtung aller Samenanlagen kann ein reichblütiges Individuum von *M. tenuiflorum* in einem Jahr theoretisch bis zu ca. 150 Samen bilden. Die Anzahl der tatsächlich gebildeten Samen liegt jedoch stets deutlich niedriger.

6.4 Ausbreitung

Während der lokulizid erfolgenden Dehiszenz schreitet die Öffnung der Kapsel nur etwa bis zur Mitte eines jeden Karpells fort. Auf diese Weise entsteht ein trichterförmig gestaltetes Gebilde, das von der Blütenstandsachse waagrecht bzw. leicht abwärts gerichtet absteht (s. Abb. 4c). Zur Dissemination rollen die Samen (= Diasporen) aus der Fruchtkapsel durch auftreffende Regentropfen (ombrochore Ausbreitung, darin Übereinstimmung mit *M. comosum*, vgl. MÜLLER-SCHNEIDER 1986) oder durch schaukelnde Bewegung der Infloreszenz (semachore Ausbreitung) heraus und fallen zu Boden. Nach DANNEMANN et al. (1999) wurde vereinzelt epizoochore Ausbreitung durch Schafe beobachtet.

Die für *M. comosum* charakteristische vegetative Vermehrung durch Tochterzwiebeln (WEHSARG 1954) tritt bei *M. tenuiflorum* nicht auf. Die Art vermehrt sich ausschließlich generativ. Eine ethelochore Ausbreitung als Zierpflanze ist nicht bekannt.

7 JAHRESZYKLUS

7.1 Keimung

Die Samen von *M. tenuiflorum* erfordern zur Brechung ihrer Dormanz Kälteeinwirkung. Die Angabe von DANNEMANN et al. (1999), nach der die Keimung erst im April/Mai erfolgt, kann nicht bestätigt werden. Nach eigenen Beobachtungen am natürlichen Standort setzt die Keimung der Samen von *M. tenuiflorum* bei milder Witterung bereits Ende März ein. In Kultur keimten im Juli ausgebrachte Samen unter Freilandbedingungen nach Kälteeinwirkung im Winter schon Mitte Februar. Die Kotyledone stirbt ungefähr in der ersten Junihälfte ab. Zu dieser Zeit ist bereits eine kleine Zwiebel vorhanden.

7.2 Laubblätter

In der ersten Aprilhälfte werden die Blattspitzen an der Erdoberfläche sichtbar; ca. 2–3 Wochen später haben die Blätter ihre endgültige Länge erreicht. Noch vor der Vollblüte (s. Abschnitt 7.3) beginnen die Blätter abzuwelken. In der zweiten Junihälfte ist das Laub bereits vertrocknet.

7.3 Blüte/Dissemination

In der Mitte des Monats Mai erscheint die Blütenstandsknospe an der Erdoberfläche. Übereinstimmend mit DANNEMANN et al. (1999) kann die Zeit zwischen Ende Mai und Mitte Juni als Hauptblühphase von *M. tenuiflorum* bezeichnet werden. Die Zeitspanne zwischen Bestäubung der Narbe und Öffnen der Kapsel beträgt ca. 6–8 Wochen. Danach erfolgt die Dissemination.

7.4 Anlage des Innovationssprosses

Wie erwähnt (s. Abschnitt 5.2) können bei adulten Pflanzen bereits zur Blütezeit Blattanlagen nachgewiesen werden, die zur Sproßgeneration des Folgejahres gehören. Wann die Blütenstandsknospe für die nächste Vegetationsperiode angelegt wird, ist bisher noch nicht genau bekannt. Etliche frühjahrsblühende Zwiebelgeophyten bilden die Blütenknospen bereits im Herbst; die Infloreszenzknospe überdauert den Winter im Inneren der Zwiebel z. B. bei *Galanthus nivalis* (HOFFMANN 1875), *Ornithogalum umbellatum* (IRMISCH 1850) und *Tulipa sylvestris* (JÄGER 1973). In zwei adulten Zwiebeln von *M. tenuiflorum*, die Ende September aufpräpariert wurden, waren jedoch noch keine Blütenknospen vorhanden. Ob dies mit der im Vergleich zu den o. g. Arten relativ späten Blütezeit zusammenhängt, kann nur durch weitere Untersuchungen ermittelt werden.

8 EINFLUSS ABIOTISCHER UMWELTFAKTOREN AUF DIE WUCHSRHYTHMIK

Die Exposition des Standorts beeinflusst die Phänologie von *M. tenuiflorum*. So tritt die Hauptblühphase bei Pflanzen nordseitiger, beschatteter Habitate um bis zu 2 Wochen später ein als bei Pflanzen, die südexponierte, offene Standorte besiedeln.

Im Jahr 2000 gelangten im Hallenser Porphyrkuppengebiet im Vergleich zu 1999 schätzungsweise 60–80 % weniger adulte Individuen von *M. tenuiflorum* zur Blüte. Die Ursache dafür könnte in den länger anhaltenden Trockenheitsphasen begründet sein, durch die besonders der April und die erste Maihälfte des Jahres 2000 charakterisiert waren (Niederschlagswerte der meteorologischen Station Halle/Kröllwitz, Angabe in l/m²: April 1999/2000: 39,2/15,1 - Mai 1999/2000: 47,1/35,9 - Juni 1999/2000: 60,0/

50, I). Die Niederschlagsdefizite führten dazu, daß zahlreiche Infloreszenzen noch im Knospenzustand vertrockneten. Dies betraf vor allem Individuen, die relativ flachgründige Standorte besiedeln.

9 BESTAND, GEFÄHRDUNG UND NATURSCHUTZ

Sachsen-Anhalt und Thüringen sind die einzigen Bundesländer, in denen die Schmalblütige Traubenhyacinthe vorkommt. Mehr als 75 % des Gesamtbestandes von *M. tenuiflorum* in Deutschland entfallen dabei auf das Gebiet von Sachsen-Anhalt (FRANK et NEUMANN 1999), wo es als gefährdet gilt (Rote Liste-Kategorie 3 in FRANK et al. 1992). Die Bestände von *M. tenuiflorum* in Sachsen-Anhalt wurden von FRANK et NEUMANN (1999) als rückläufig bezeichnet. Für die Vorkommen im Hallenser Porphyrykuppengebiet nahmen DANNEMANN et al. (1999) eine ähnliche Einschätzung vor. Nach diesen Autoren sind hauptsächlich kleinere Populationen vom Rückgang betroffen, wohingegen größere Populationen (> 500 Individuen) relativ stabil sind. Die Bestände von *M. tenuiflorum* in Thüringen wurden von WESTHUS et ZÜNDORF 1993 noch in die Rote Liste-Kategorie 3 eingeordnet, während KORSCH et WESTHUS (2001) die Art in diesem Bundesland bereits als „stark gefährdet“ (Rote Liste-Kategorie 2) einschätzten. Nach KORSCH (in litt.) sind die wenigen Bestände der Art in Thüringen jedoch relativ konstant. Für Thüringen wurde die Neueinstufung als stark gefährdete Art vorgenommen, da ein Erlöschen bereits weniger Vorkommen gleichbedeutend wäre mit einem stärkeren prozentualen Rückgang der Art in diesem Bundesland (KORSCH in litt.).

Entgegen einer anderslautenden Angabe in KORNECK et al. (1998) können historische und rezente Gefährdungsursachen für *M. tenuiflorum* eindeutig benannt werden. Bereits RAUSCHERT (1978) und GROBE (1985) stellten fest, daß viele Standorte von *M. tenuiflorum* in Buschwaldkomplexen durch den Wegfall der Niederwaldbewirtschaftung erloschen sind, da die schattenmeidende Art in den sich entwickelnden Hochwäldern nicht überdauern konnte. Als eine andere Ursache für den Rückgang von *M. tenuiflorum* in Mitteldeutschland führten RAUSCHERT (1978) und GROBE (1985) die Rodung von Buschwaldstandorten im 18. und 19. Jahrhundert an. Rezente Gefährdungen bestehen für *M. tenuiflorum* in der Beeinträchtigung bzw. Zerstörung seiner Standorte durch Eutrophierung (RAUSCHERT 1978) und Trittbelastung (GROBE 1985) sowie in der durch Nutzungsaufgabe verursachten Sukzession (Verbuschung) auf den Standorten der Art (FRANK et NEUMANN 1999).

Aus den angeführten Gefährdungsursachen leiten sich als vorrangige Naturschutzmaßnahmen für *M. tenuiflorum* das Offenhalten seiner Standorte sowie die Verhinderung der Standorteutrophierung ab. Aufgrund ihrer ausschließlich generativen Vermehrung sollten Pflegemaßnahmen zum Erhalt der Art (z. B. Mahd) auf den gefährdeten Standorten erst ab der zweiten Julihälfte nach der Kapseldehiszenz durchgeführt werden.

10 ZUSAMMENFASSUNG

HERRMANN, N.: 6. Beitrag zur Wuchsform und Biologie der Gefäßpflanzen des hercynischen Raumes: *Muscari tenuiflorum* TAUSCH (Hyacinthaceae). - *Hercynia* 36 (2003): 1–11.

Muscari tenuiflorum ist ein Zwiebelgeophyt mit kahlen, glauken, schwach sukkulenten Laubblättern. Die 2,5–4 cm hohe und 1,8–2,8 cm breite Adulzwiebel bringt bis zu 25 sproßbürtige, bis zum zweiten Grad verzweigte Wurzeln hervor und befindet sich ca. 5–12 cm tief im Boden. Die cremeweiß gefärbten Zwiebelschuppen adulter Pflanzen haben offene Blattscheiden und sind nicht miteinander verwachsen. Eine Adulzwiebel besteht aus den Bildungen von 4 Sproßgenerationen, die miteinander sympodial verkettet sind. Die jährliche Blattfolge einer Sproßgeneration setzt sich aus einem Niederblatt, 3–6 Laubblättern und einem weiteren Niederblatt zusammen, aus dessen Achsel die Innovationsknospe entspringt. Die am Sproß in terminaler Position befindliche traubige Infloreszenz besteht aus fertilen Blüten und sterilen Blüten mit Schaufunktion. Das röhrige Perigon der fertilen Blüten ist beige/violett gefärbt und

distal zusammengezogen. Das Gynoeceum besteht aus drei Lokulamenten mit jeweils 2 Samenanlagen. Die Blüten sind autogam oder werden von Insekten (Hummeln) bestäubt. Die Kapsel Frucht kann bis zu 150 Samen (= Diasporen) enthalten, die ombrochor bzw. semachor ausgebreitet werden. Die epigäische Keimung erfolgt nach Kälteeinwirkung im (Februar–) März. Das Jugendstadium dauert mindestens 2 Jahre. Vegetative Ausbreitungsmodi sind nicht bekannt. In Deutschland kommt *M. tenuiflorum* lediglich in Sachsen/Anhalt und Thüringen vor. Die Art tritt hauptsächlich in Xerothermrasengesellschaften auf und ist in ihrem Bestand stellenweise stark gefährdet.

11 DANKSAGUNG

Zu Dank verpflichtet bin ich Herrn Prof. Dr. E. J. JÄGER (Halle/Saale) für kritische Hinweise zum Manuskript. Bei Prof. Dr. R. SCHUBERT (Halle/Saale) und Dr. H. KORSCH (Mörsdorf) bedanke ich mich für Informationen zum pflanzensoziologischen Verhalten bzw. zum Bestand von *M. tenuiflorum* in Mitteldeutschland. Dr. K. SEIDELMANN (Halle/Saale) danke ich für die Bestimmung der blütenbesuchenden Insekten.

12 LITERATUR

- ASCHERSON, P.; GRAEBNER, P. (1905-1907): Synopsis der mitteleuropäischen Flora. Bd. 3. - Leipzig.
- BENKERT, D.; FUKAREK, F.; KORSCH, H. (1996): Verbreitungsatlas der Farn- und Blütenpflanzen Ostdeutschlands. - Jena, Stuttgart, Lübeck, Ulm.
- DANNEMANN, A.; JACKEL, A.-K.; WEIß, G.; POSCHLOD, P.; MAHN, E.-G. (1999): Auswirkungen räumlicher Isolationsmechanismen auf Pflanzen - Grundlagen und ausgewählte Beispiele (*Biscutella laevigata* L. und *Muscari tenuiflorum* TAUSCH). - In: AMLER, K.; BAHL, A.; HENLE, K.; KAULE, G.; POSCHLOD, P. (Hrsg.): Populationsbiologie in der Naturschutzpraxis: 70–78. - Stuttgart.
- FRANK, D.; HERDAM, H.; JAGE, H.; KLOTZ, S.; RATTEY, F.; WEGENER, U.; WEINERT, E.; WESTHUS, W. (1992): Rote Liste der Farn- und Blütenpflanzen des Landes Sachsen-Anhalt. - Ber. Landesamt Umweltschutz Sachsen-Anhalt 1: 46–65.
- FRANK, D.; NEUMANN, V. (1999): Bestandssituation der Tiere und Pflanzen Sachsens-Anhalts. -- Stuttgart.
- GROBE, E. (1985): Anthropogene Florenveränderungen in der Agrarlandschaft nördlich von Halle/Saale. - Hercynia N.F. 22: 129–172.
- HAEUPLER, H.; SCHÖNFELDER, P. (1988): Atlas der Farn- und Blütenpflanzen der Bundesrepublik Deutschland. - Stuttgart.
- HEGI, G. (1939): Illustrierte Flora von Mittel-Europa. Bd. 2., 2. Aufl. - München, Berlin.
- HOFFMANN, H. (1875): Kann man das Schneeglöckchen treiben? - Abh. nat.-wiss. Verein Bremen IV: 1–22.
- IRMISCH, T. (1850): Zur Morphologie der monokotylichen Knollen- und Zwiebelgewächse. - Berlin.
- JÄGER, E. J. (1973): Zur Verbreitung und Lebensgeschichte der Wildtulpe (*Tulipa sylvestris* L.) und Bemerkungen zur Chorologie der Gattung *Tulipa* L. - Hercynia N.F. 10: 429–448.
- JÄGER, E. J. (1997): Beiträge zur Wuchsform und Biologie der Gefäßpflanzen des herzynischen Raumes. - Hercynia N.F. 30: 215–216.
- JÄGER, E. J.; WERNER, K. (2002): Exkursionsflora von Deutschland. Bd. 4. - Heidelberg, Berlin.
- KÄSTNER, A.; JÄGER, E. J., SCHUBERT, R. (2001): Handbuch der Segetalpflanzen Mitteleuropas. - Wien, New York.
- KIRCHNER, O. (1911): Blumen und Insekten. - Leipzig, Berlin.
- KIRCHNER, O.; LOEW, E.; SCHRÖTER, C. (1934): Lebensgeschichte der Blütenpflanzen Mitteleuropas. Bd. 1.3. - Stuttgart.
- KORNECK, D.; SCHNITTLER, M.; VOLLMER, I. (1996): Rote Liste der Farn- und Blütenpflanzen Deutschlands. - Schr.-R. Vegetationskunde 28: 21–187.
- KORNECK, D.; SCHNITTLER, M.; KLINGENSTEIN, F.; LUDWIG, G.; TAKLA, M.; BOHN, U.; MAY, R. (1998): Warum verarmt unsere Flora? Auswertung der Roten Liste der Farn- und Blütenpflanzen Deutschlands. - Schr.-R. Vegetationskunde 29: 299–444.
- KORSCH, H.; WESTHUS, W. (2001): Rote Liste der Farn- und Blütenpflanzen (Pteridophyta et Spermatophyta) Thüringens. - Naturschutzreport 18: 273–296.
- KORSCH, H.; WESTHUS, W.; ZÜNDORF, H. J. (2002): Verbreitungsatlas der Farn- und Blütenpflanzen Thüringens. - Jena.

- MAHN, E.-G. (1957): Über die Vegetations- und Standortsverhältnisse einiger Porphyrkuppen bei Halle. - *Wiss. Z. Univ. Halle, Math. Nat. Kl.* **6**: 177–208.
- MAHN, E.-G. (1965): Vegetationsaufbau und Standortsverhältnisse der kontinental beeinflussten Xerothermrasengesellschaften Mitteldeutschlands. - *Abh. Sächs. Akad. Wiss. Leipzig, Math. Nat. Kl.* **49/1**: 1–138.
- MEUSEL, H.; JÄGER, E. J.; WEINERT, E. (1965): Vergleichende Chorologie der zentraleuropäischen Flora. Bd. 1 (Text- und Kartenband). - Jena.
- MÜLLER-SCHNEIDER, P. (1986): Verbreitungsbiologie der Blütenpflanzen Graubündens. - *Veröff. Geobot. Inst. ETH Stift. Rübel* **85**: 1–262.
- OBERDORFER, E. (1994): Pflanzensoziologische Exkursionsflora. 7. Aufl. - Stuttgart.
- RAUSCHERT, S. (1978): *Muscari tenuiflorum* TAUSCH. - In: KNAPP, H. D.; RAUSCHERT, S.; WEINERT, E. (Hrsg.): Karten der Pflanzenverbreitung im hercynischen Florenggebiet. 1. Serie. - *Hercynia N.F.* **15**: 229–320.
- SCHÖNFELDER, P.; BRESINSKY, A. (1990): Verbreitungsatlas der Farn- und Blütenpflanzen Bayerns. - Stuttgart.
- SCHUBERT, R.; HILBIG, W.; KLOTZ, S. (2001): Bestimmungsbuch der Pflanzengesellschaften Deutschlands. - Heidelberg, Berlin.
- SPETA, F. (1982): Über die Abgrenzung und Gliederung der Gattung *Muscari* und über ihre Beziehungen zu anderen Vertretern der Hyacinthaceae. - *Bot. Jahrb. Syst.* **103**: 247–291.
- TILLICH, H. J. (1992): Bauprinzipien und Evolutionslinien bei monocotylen Keimpflanzen. - *Bot. Jahrb. Syst.* **114**: 91–132.
- VOLLMANN, F. (1914): Flora von Bayern. - Stuttgart.
- WALTER, H.; STRAKA, H. (1970): Arealkunde. 2. Aufl. - Stuttgart.
- WEHSARG, O. (1954): Ackerunkräuter. - Berlin.
- WESTERKAMP, C. (1999): Kleines Vokabular der Blütenökologie. - In: ZIZKA, G.; SCHNECKENBURGER, S. (Hrsg.): Blütenökologie. - Kleine Senckenberg-Reihe **33**, Frankfurt.
- WESTHUS, W.; ZÜNDORF, H.-J. (1993): Rote Liste der Farn- und Blütenpflanzen (Pteridophyta et Spermatophyta) Thüringens. - *Naturschutzreport* **5**: 134–152.

Manuskript angenommen: 26. Februar 2003

Anschrift des Autors:
Dipl.-Biol. Nick Herrmann
Botanisches Institut & Botanischer Garten
-Biologiezentrum-
Olshausenstraße 40
D-24098 Kiel
e-mail: nherrmann@bot.uni-kiel.de

MORITZ, G.; MORRIS, D.; MOUND, L.: ThripsID. Pest thrips of the world. - Windows CD-ROM, CSIRO Publishing 2001. Zu bestellen über: orders@eurospan.co.uk. Preis AU\$ 80.00.

Die Thysanoptera gehören ganz zu Unrecht zu jenen Insektenordnungen, die als vernachlässigt gelten müssen. „Ganz zu Unrecht?“ wird mancher fragen und entgegenen „zu Recht!“ , denn sie sind klein, unscheinbar und einförmig. Wer bisher so gedacht hat, gibt zu erkennen, daß er sich nicht bemüht hat, Besseres über diese Tiere zu erfahren. Wer nun allerdings die vorliegende CD von Gerald Moritz, David Morris und Laurence Mound - Thysanopterologen der Weltklasse - öffnet, könnte der Versuchung erliegen, seine „angestammte“ Gruppe zu verlassen und sich den Thysanoptera zuzuwenden. Anlaß gäbe die außerordentliche Schönheit der 1.500 ! dargebotenen Originalfotos. Entomologen sind immer auch Ästheten, und Schönheit zieht sie an, so sicher auch die verborgenen Reize der Fransenflügler. Die Klarheit der den Fotos zugrunde liegenden Präparate nötigt Bewunderung ab. Jeder, der sich mit der Anfertigung von Mikropräparaten beschäftigt hat, weiß wie schwierig es ist, Verunreinigungen, Niederschläge oder Luftbläschen zu vermeiden, die oft an solchen Stellen liegen, wo auch die Bildbearbeitung am PC nur mindern, aber nicht beseitigen kann.

In der Werbung für eine vernachlässigte Insektenordnung liegt nun keineswegs der Sinn dieser CD, wengleich ein solcher Nebeneffekt den Autoren sicher nicht unsympathisch wäre. Es geht um die wirtschaftlich bedeutsamen („schädlichen“) Arten und das weltweit (bei einem nennenswerten Anteil an Kosmopoliten), von denen insgesamt 180 Arten in 95 Gattungen vorgestellt werden.

Der Aufbau der Bestimmungstabellen entspricht dem Schema, das vom CSIRO bereits für mehrere Taxa in hervorragender Weise entwickelt und präsentiert wurde. Man kann die Determination mit jedem Merkmal beginnen, erhält Illustrationshilfe und bekommt eine \pm große Auswahl an Alternativen vorgelegt. Mit jedem Schritt wird die Zahl der in Frage kommenden Taxa geringer bis man schließlich zu einem Ergebnis kommt. Man hat also einen Namen und kann nun zusätzliche textliche Informationen (Wirtspflanzen, Verbreitung, Körperbau) und Bilder abrufen. Vor allem mit letzteren wird der Nutzer - besonders der Anfänger - sein Präparat vergleichen, sich bestätigt fühlen oder Anlaß bekommen, nochmals von vorn zu beginnen.

Eine zuverlässige Determination wird letztlich dadurch möglich, daß durch die abgebildeten Mikrofotografien eine Vergleichssammlung zur Verfügung gestellt wird, die man selbst erst in Jahren oder Jahrzehnten aufbauen könnte. Wie wichtig der optische Vergleich (über den Text weit hinaus reichend) beim Bestimmen von Insekten ist, weiß jeder, der es jemals versucht hat.

Es ist den Autoren gelungen, ein überaus praktikables Werk zu schaffen, das es ermöglicht, auch in der zu Recht als „schwierig“ geltenden Ordnung der Thysanoptera zu einem Erfolg zu kommen. Die Wichtigkeit für die Praxis der Angewandten Entomologie ist enorm (Thysanopteren sind auch Überträger von Pflanzenviren), wodurch die Herausgabe dieser CD einen ganz wesentlichen Aspekt erhält.

Aber es gibt noch etwas anderes: die hervorragenden Fotos setzen einen Maßstab für Präparate. Je sorgfältiger das eigene Mikropräparat ist, desto sicherer wird die Bestimmung sein. Schlampige Massenproduktion oder gar der Verzicht auf ein Präparat bergen bereits den Keim des Irrtums, des Fehlers in sich. Auch ein sogenannter „Schädling“ hat es verdient, ordentlich untersucht zu werden.

Diese CD kann uneingeschränkt empfohlen werden, sie sollte die CD-Bibliothek bereichern, die sich bei vielen Entomologen neben dem Schatz der Büchersammlung einen separaten Platz errungen hat.

Bernhard KLAUSNITZER, Dresden